

Flishugger

PC-2700-PEC



Unik og fleksibel maskine

Fransgård Maskinfabriks flishugger PC-2700-PEC forberedt til kranmontage beregnet til madning af stammer op til Ø27 cm og udstyret med det patenterede 360°-sold.

Vigtige detaljer

Stort udvalg af andre maskiner

Læs mere på www.fransgard.dk



Massiv hovedrotor

Den samlede rotorvægt på ca. 380 kg sikrer en jævn drift. Rotorens inertie medvirker således til at flise træet uden, at effektbehovet fra traktoren har altafgørende betydning.



Vandret indtræk

Indtrækket består af to vandretliggende indtræksvalser, hvilket giver den stærkeste konstruktion og bedste fastholdelse af træet. Den justerbare indtræks hastighed, hvormed træet mades ind i flishuggeren, kan trinløst indstilles for at opnå mere jævn og tilpasset drift.



Fjernstyring af indtræksvalser og omdrejningsvagt

Valsemets omdrejningsretning kan vendes (ind/ud) samt startes og stoppes med fjernbetjening. Flishuggeren er som standard udstyret med en omdrejningsvagt, der sikrer, at der altid er tilstrækkelige omdrejninger til stede for at flise træet.



Modstål, bund

Modstål i bunden virker som modhold af materialet, så flisen bliver hugget i den ønskede størrelse.



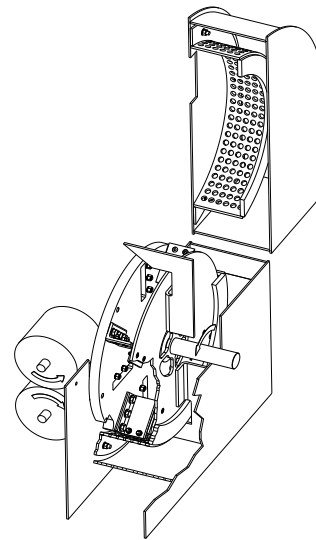
Gummiophæng

Det kraftige gummiophæng dæmper rystelser og vibrationer.



Kranflange

Kranflangen er beregnet til montering af kran, der anvendes til madning af maskinen.



Patenteret system til kvalitetsflis:

Takket være det patenterede 360°-sold producerer pilleflishuggeren PC-3300-PEC ensartet PC-FLIS® uden stikkere eller klumper. PC-FLIS® er flis i høj kvalitet med homogen struktur og uden overlængder.

Kun flis produceret på en PC-pilleflishugger må betegnes som PC-FLIS®.

PC-FLIS® er ideel til fyringsanlæg, da flis uden stikkere og klumper reducerer risikoen for blokeringer i sneglesystemer. Dermed opnås et driftssikkert, økonomisk og miljøvenligt alternativ til træpiller.

Kombinationen af knivindstilling og sold størrelse gør det muligt at tilpasse flisstrukturen præcist efter behov. Pilleflishuggeren kan derfor konfigureres til flere anvendelser – f.eks. PC-FLIS® som kvalitetsstrøelse uden skarpe rester. Den fleksible opsætning giver mange anvendelsesmuligheder.

Tekniske data:

Teknisk data	PC-2700-PEC
Type	Pilleflishugger m. 360°-sold
Trædiameter (maks.)	Ø27 cm
Omdrejninger på PTO	540 / 1.000 omdr./min
Kraftbehov ved 540 omdr./min	Maks. 60 kW / 80 hk
Kraftbehov ved 1.000 omdr./min	Maks. 112 kW / 150 hk
Splines på hovedaksel	1 3/4" x Z6
Egenvægt	1.500 kg
Montering	3-punktsophæng på traktor
Hydraulik	Fra traktor
Antal indtræksvalser	2
Indtræksmoment fra indtræksvalser	Op til 1.096 Nm
Rotorvægt (samlet)	Ca. 380 kg
Kapacitet *	30 m ³ pr. time
Mulighed for montering af kran	Ja
Omdrejningsvagt	Ja, standard

* Kapacitet afhænger bl.a. af knivindstilling, HK til rådighed, træets beskaffenhed og rotorhastighed

Made in Denmark

En stærk kombination af moderne maskiner inkl. laserskærer og et godt håndværk sikrer, at vores produkter lever op til kundernes høje krav til holdbare og robuste maskiner. Da vi udvikler, producerer og samler maskinerne på vores egen fabrik i Danmark, kan vi hurtigt omstille produktionen efter kundernes ønsker.

Det giver en stor fleksibilitet, som vi er blevet kendt og værdsat for hos vore kunder igennem mange år. Med egen produktion har vi konstant overblik over hver enkelt ordre, så kunderne får leveret den korrekte vare til aftalt tid.

Det er dansk effektivitet og kvalitet, når det er bedst.

Forhandler:

Producent:

Fransgård Maskinfabrik A/S
Fredbjergvej 132 · dk-9640 Farsø
T: +45 98 63 21 22
www.fransgard.dk

 Fransgård