



INDUSTRIAL DE ACEROS **INOX**

Diseños hechos por ingenieros

CATÁLOGO DE PRODUCTOS

Maquinaria para alimentos

INDUSTRIAL DE ACEROS **INOX**

Diseños hechos por ingenieros

CATÁLOGO DE PRODUCTOS
MAQUINARIA PARA LA INDUSTRIA ALIMENTICIA

2021

TABLA DE CONTENIDO

- 05 // LÍNEAS DE HORNOS AUTOMÁTICOS CNC EN ACERO INOXIDABLE
- 08 // LÍNEA DE TRANSPORTE HORIZONTAL EN ACERO INOXIDABLE
- 10 // LÍNEA DE FABRICACIÓN DE TANQUES INDUSTRIALES EN ACERO INOXIDABLE
- 13 // LÍNEA DE MOLINOS INDUSTRIALES EN ACERO INOXIDABLE
- 15 // MÁQUINARIA PARA COCCIÓN INDUSTRIAL
- 20 // LÍNEA DE LAVADO INSTITUCIONAL/HOTELERO/ RESTAURANTES
- 22 // LAVAPLATOS INTEGRALES/LINEA HOGAR
- 24 // LÍNEA DE LAVAMANOS QUIRÚRGICOS E INSTITUCIONALES
- 26 // LÍNEA DE DIVISIONES DE BAÑO EN ACERO INOXIDABLE
- 29 // CENTRO DE SERVICIOS INDUSTRIALES/FABRICACIONES ESPECIALES

INDUSTRIAL DE ACEROS INOX
Diseños hechos por ingenieros



LÍNEAS DE
HORNOS
AUTOMÁTICOS
CNC EN ACERO
INOXIDABLE.

ACERO
INOXIDABLE

- /// LINEA DE SOLO COCCIÓN A VAPOR
- /// LINEA DE COCCIÓN Y SECADO POR AIRE CALIENTE
- /// LINEA DE COCCIÓN Y AHUMADO INDUSTRIAL

MÁQUINAS DISEÑADAS Y CONSTRUIDAS PARA EL PROCESAMIENTO DE PRODUCTOS A BASE EMBUTIDOS, CHARCUTERIA, SALCHICHAS, JAMONES, PAVO RELLENO, COSTILLAS AHUMADAS, COCCIÓN DE SALCHICHÓN.



NUESTRA LÍNEA DE MÁQUINAS POLIVALENTES SON DISEÑADAS PARA UN TRABAJO AUTOMÁTICO, OFRECIENDO RESULTADOS DE ALTA EFICIENCIA EN PRODUCTIVIDAD Y A SU VEZ BAJOS COSTOS EN OPERATIVIDAD Y MANTENIMIENTOS.

CONTAMOS CON PERSONAL PROFESIONAL EN EL AREA DE INGENIERÍA PARA DESARROLLAR Y LIDERAR SUS PROYECTOS A GRAN ESCALA.

ACERO
INOXIDABLE





ESPECIFICACIONES TECNICAS

REFERENCIA: AR-01-COCCIÓN-CNC - INOX

CAPACIDAD: 10000 KG POR CICLO DE COCCIÓN

CANTIDAD DE CARROS VARILLEROS:
2 UNIDADES

MATERIAL: ACERO INOXIDABLE AISI 304

CALIBRE: 16

POTENCIA TERMICA: 63 KW

VOLTAJE: 220V

PESO: 1.2 TONELADAS

MARCA: INDUSTRIAL DE ACEROS INOX

COMBUSTION: VAPOR INDUSTRIAL /
GAS INDUSTRIAL/

DIMENSIONES
160 * 250 * 270 CM





**INDUSTRIAL
DE ACEROS INOX**
Diseños hechos por ingenieros

LÍNEA DE
TRANSPORTE
HORIZONTAL
EN ACERO
INOXIDABLE.

DISEÑO Y FABRICACIÓN DE BANDAS TRANSPORTADORAS
EN ACERO INOXIDABLE TIPO 304 PARA LA INDUSTRIAL
ALIMENTICIA Y MANUFACTURERA

- /// LÍNEA DE BANDAS DE CADENA TAB INOX 304
- /// LÍNEA DE BANDAS EN MAYA ESLABONADA
INOX 304
- /// LÍNEA DE BANDAS DE CINTA TRANSPORTADORA
INOX 304



MÁQUINAS DE ALTA EFECIENCIA PRODUCTIVA Y ENERGÉTICA

MOTORES DE GRAN ROBUSTES Y CALIDAD INTERNACIONAL

INDUSTRIAL DE ACEROS INOX, ES ESPECIALISTA EN LA FABRICACION DE MULTIPLES MODELOS DE TRANSPORTE HORIZONTAL (BANDAS EN S , BANDAS L , BANDAS DE RODILLOS, BANDAS DE CINTA, ELEVADOR DE CANJILONES)



LÍNEA DE FABRICACIÓN DE TANQUES INDUSTRIALES EN ACERO INOXIDABLE



DISEÑO Y CONSTRUCCIÓN DE TANQUES Y RECIPIENTES
INDUSTRIALES EN ACERO INOXIDABLE.

- /// TANQUES DE AGITACIÓN Y CONTROL INDUSTRIAL
- /// TANQUES DE COCCIÓN Y PRECALENTAMIENTO
- /// TANQUES DE ALMACENAMIENTO
- /// RECIPIENTES DE TRANSPORTE Y ALMACENAMIENTO
DE LÍQUIDOS
- /// TANQUES DE FERMENTACIÓN INDUSTRIAL.



TANQUES DE ALMACENAMIENTO



TANQUES DE AGITACIÓN Y CONTROL INDUSTRIAL



RECIPIENTES DE TRANSPORTE Y ALMACENAMIENTO DE LÍQUIDOS

INDUSTRIAL INOX
DE ACEROS
Diseños hechos por ingenieros



TANQUES DE FERMENTACIÓN INDUSTRIAL

INDUSTRIAL DE ACEROS INOX: DISEÑA Y FABRICA GRAN VARIEDAD DE RECIPIENTES INDUSTRIALES PARA LAS INDUSTRIAS (PETROLERA, ALIMENTICIA, CERVECERA, LACTEOS , ETC)

MATERIALES DE CALIDAD INTERNACIONAL

ACERO INOXIDABLE 304

COMBUSTIÓN: GAS / VAPOR / ELECTRICIDAD

DIFERENTES FORMAS, APLICACIONES Y DISEÑOS INDUSTRIALES

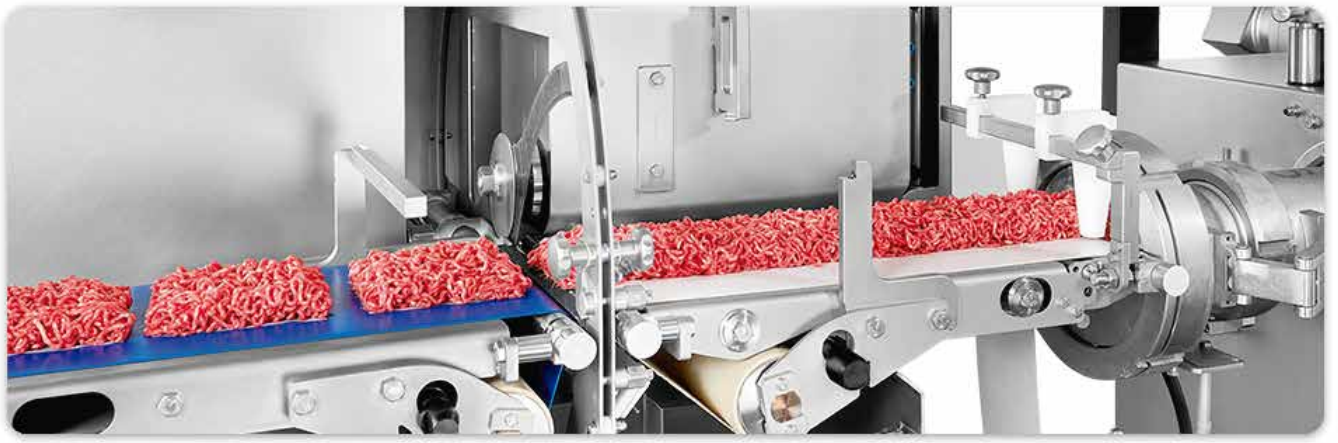




LÍNEA DE MOLINOS INDUSTRIALES EN ACERO INOXIDABLE

LÍNEA DE HORNOS AUTOMÁTICOS CNC DE COCCIÓN , AHUMADO Y SECADO INDUSTRIAL

- /// MOLINOS INDUSTRIALES DE SIMPLE Y DOBLE TORNILLO SIN FIN**
- /// DESHUESADORAS AUTOMÁTICAS DE POLLO, RES Y PESCADO**
- /// MOLINOS INDUSTRIALES CON PROGRAMACIÓN CNC**



INDUSTRIAL DE ACEROS INOX TIENE UNA GRAN EXPERIENCIA EN EL DISEÑO, CONSTRUCCIÓN Y PUESTA EN MARCHA DE SUS PROYECTOS PRODUCTIVOS RELACIONADOS CON EL DESPOSTE, MOLIDO Y EMULCIFICADO DE POLLO, CARNE Y PEZCADO A GRAN ESCALA.



MOLINOS INDUSTRIALES DE SIMPLE Y DOBLE TORNILLO SIN FIN



DESHUESADORAS AUTOMÁTICAS DE POLLO, RES Y PESCADO

ACERO INOXIDABLE



MOLINOS INDUSTRIALES CON PROGRAMACIÓN CNC



MAQUINARIA PARA COCCIÓN INDUSTRIAL

- /// ESTUFAS INDUSTRIALES**
- /// FREIDORAS INDUSTRIALES**
- /// HORNOS**
- /// PLANCHAS DE ASADO**
- /// BAÑO MARÍA**
- /// PAELLEROS**
- /// GRATINADORES**
- /// ASADORES CAMPESTRES**



ESTUFA INDUSTRIAL PREMIUM AR -05-INOX



- Estufa de cocción industrial: Línea americana
- Referencia: AR-05-inox
- Máquina de cocción industrial con 4 servicios incluidos en un solo equipo
- Material: Acero INOX 304
- Potencia térmica: 180.000 BTU
- Peso: 120 kg
- Dimensiones: 120 * 70 * 90 cm
- Funciones: Cocción controlada, plancha homogenizadora del calor, gratinado, horneado industrial.

ESTUFA INDUSTRIAL SOLO COCCIÓN AR-03-INOX



- Estufa de cocción industrial: Línea nacional
- Referencia: AR-03-INOX
- Máquina de cocción industrial en acero INOX 304
- Equipo con 6 quemadores industriales control de encendido eléctrico
- Material: acero INOX 304
- Potencia térmica: 120.000 BTU
- Peso: 80 kg
- Dimensiones: 120 * 70 * 90 cm
- Funciones: Solo cocción industrial



ESTUFA INDUSTRIAL MIXTA LINEA ECONÓMICA



- Estufa de cocción industrial mixta línea económica
- Referencia: AR-08-INOX-dual
- Máquina de cocción industrial con doble función de servicios, fabricada en acero INOX 304
- Material: acero INOX 304
- Potencia: 80.000 BTU
- Funciones: Cocción - freír sencillo.

PAELLA LINEA PROFESIONAL

- Paella línea profesional
- Referencia: AR-06-paella-INOX
- Máquina de cocción profesional en acero INOX 304, línea dual con potentes paelleros de 60,000 BTU de potencia térmica
- Material: acero INOX 304
- Potencia: 60,000 BTU
- Funciones: Cocción paella española
- Producto disponible con vitrina incorporada



ASADOS MULTIFAMILIAR AL CARBÓN



- Asados al carbón multifamiliar
- Referencia: AR-10-asados-INOX
- Equipo de asado y tradición colombiana, fabricado en acero INOX -304, tapa de cierre y conservación de la temperatura en los alimentos, parrilla línea industrial
- Material: Acero INOX 304
- Combustión: Carbón mineral
- Funciones: Solo asados
- Incluye: Termómetro de temperatura

PLANCHA DE ASADO PROFESIONAL

- Plancha de asado profesional línea americana
- Referencia: AR-12-plancha-INOX
- Máquina de planchado profesional en acero INOX 304, con potente plancha difusora de calor, equipo con encendido automático.
- Material: INOX-304
- Combustión: Gas natural / GLP
- Peso: 60 kg
- Potencia: 60,000 BTU
- Incluye: Encendido eléctrico





FFREIDORA DE ALTO RENDIMIENTO



- Freidora de alto rendimiento industrial
- Referencia: AR-freid-30I-INOX
- Máquina diseñada para la preparación industrial de alimentos fritos (Papa, carne, pollo, etc.) equipo automático en su operación
- Material: INOX 304
- Capacidad: 30 litros tanque sencillo
- Línea: automática
- Peso: 60 kg
- Potencia térmica: 75.000 BTU
- Funciones: Solo freír

CARRITO DE COMIDAS RAPIDAS - LINEA EMPRENDEDORES



Carrito de comidas rápidas: Línea emprendedores

Equipo multipropósitos de cocción y preparación de comidas rápidas, producto 100% acero inoxidable 430, incluye vitrina anti estornudo

Funciones: freidor, planchado, y cocción

Peso: 90 kg

+Kit de recipientes de cocción: en acero INOX 304

Combustión: Gas natural/GLP



FREIDORAS DE ALTO RENDIMIENTO LINEA PREMIUM



- Freidora de alto rendimiento línea premium americana
- Referencia: AR-freid- premium-INOX
- Máquina de alto rendimiento de cocción industrial y procesamiento de múltiples recetas; diseñada y fabricada en acero inoxidable, funcionamiento automático
- Material: INOX 304
- Capacidad: 40 litros
- Línea: Automática
- Peso: 70 kg
- Potencia térmica: 80,000 BTU

BAÑO MARÍA Y AUTOSERVICIOS

- Baño maría / autoservicio industrial
- Equipo se calefacción, conservación y exhibición de alimentos procesados
- Funciones: calentar-mantenedor
- Material: acero INOX 304
- Peso: 100 kg
- Combustión: Eléctrico / gas
- Accesorios: Juego de azafates
- Equipo Disponible con vitrina
- Dimensiones: 300 * 70 * 90 cm



TODAS NUESTRAS MÁQUINAS
Y EQUIPOS SON DISEÑADAS Y CALCULADAS
POR NUESTROS INGENIEROS.



LÍNEA DE LAVADO INSTITUCIONAL/ HOTELERO/ RESTAURANTES



- /// LINEA DE LAVADO**
- /// MESAS INDUSTRIALES**
- /// EQUIPOS DE LAVADO DOMÉSTICO**
- /// LAVAPLATOS.**

INDUSTRIAL DE ACEROS INOX, CUENTA CON UNA ALTA GAMA DE EQUIPOS INDUSTRIALES E INTEGRALES DE USO PROFESIONAL.

FABRICADOS EN ACERO INOXIDABLE REFERENCIA 304
EN CALIBRES 18 Y 16 ACABADO SUPERFICIAL SATINADO.

LINEAS STANDAR - ARQUITECTÓNICA E INSTITUCIONAL,
TRABAJOS ESPECIALES.

ACERO
INOXIDABLE



LAVAPLATOS INTEGRALES/ LINEA HOGAR



NUESTRA EMPRESA CUENTA CON ALTA EXPERIENCIA PROFESIONAL EN EL DISEÑO Y FABRICACIÓN DE COCINAS INTEGRALES LINEA DEKO Y MEDITERRANEO TOTALMENTE EN ACERO INOXIDABLE.

- /// MESONES INTEGRALES**
- /// CAMPANAS EXTRACTORAS**
- /// CUBIERTEROS**
- /// LAVAPLATOS**
- /// ESCURIDORES DE VAJILLA**



ACERO
INOXIDABLE



ASESORIA Y
DISEÑO
PROFESIONAL



LINEA DE LAVAMANOS QUIRURGICOS E INSTITUCIONALES



- /// LAVAMANOS INDUSTRIALES
- /// LAVAMANOS DE PEDAL
- /// LAVAMANOS TIPO SENSOR
- /// POCETAS DE EMPOTRAMIENTO
- /// LAVAMANOS LINEA HOSPITALARIA
- /// LINEA DE DISEÑO Y RENDERIZADO 3D



LAVAMANOS DE PEDAL REF AR-LAV-01
CON MUEBLE EN ACERO INOX 304
ACABADO SATINADO.



LAVAMANOS TIPO SENSOR AR-LAV-03
CON ACCESORIOS Y GRIFERIA
LINEA IMPORTADA



POCETAS DE EMPOTRAMIENTO REPUJADAS
EN ACERO INOX 304 ACABADO SUPERFICIAL BRILLANTE



LAVAMANOS LINEA HOSPITALARIA;
UNIPERSONALES O MULTIPLES SERVICIOS
DISEÑADOS EN ACEROS INOX 304 Y 316L



**LINEA DE DISEÑO,
RENDERIZADO 3D Y
FABRICACIONES
ESPECIALES**

LÍNEA DE DIVISIONES DE BAÑO EN ACERO INOXIDABLE



LINEA INSTITUCIONAL DE DIVISIONES DE BAÑO EN ACERO INOXIDABLE. CONTAMOS CON GRAN EXPERIENCIA Y MULTIPLES DISEÑOS EN LAS FABRICACIÓN DE INMOBILIARIO INOX PARA BAÑOS.

- /// LINEA INSTITUCIONAL**
- /// LINEA COMERCIAL**
- /// LINEA DE HOGAR**



LÍNEA INSTITUCIONAL

FABRICADOS EN ACEROS INOXIDABLES TIPO 304 -CALIBRE 20 EN ACABADO SUPERFICIAL SATINADO.

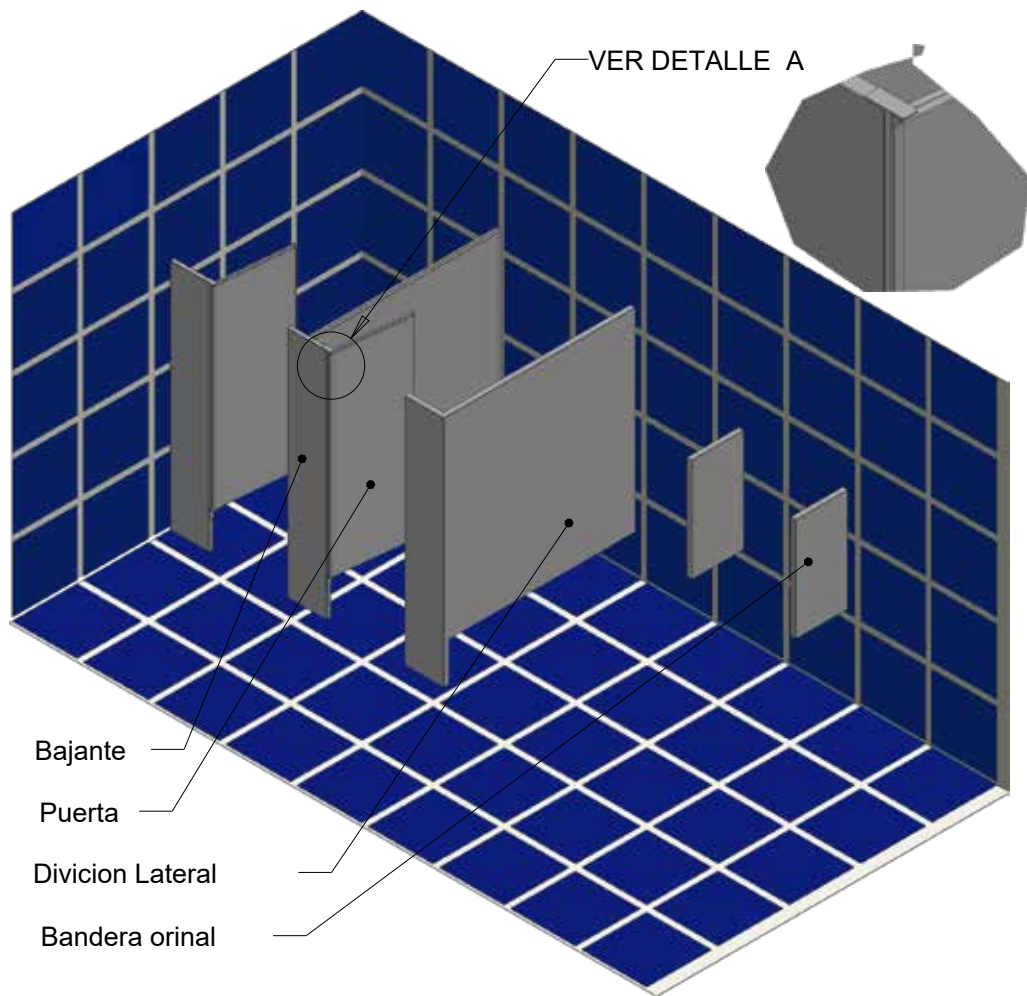
PRODUCTOS DE CALIDAD INTERNACIONAL.



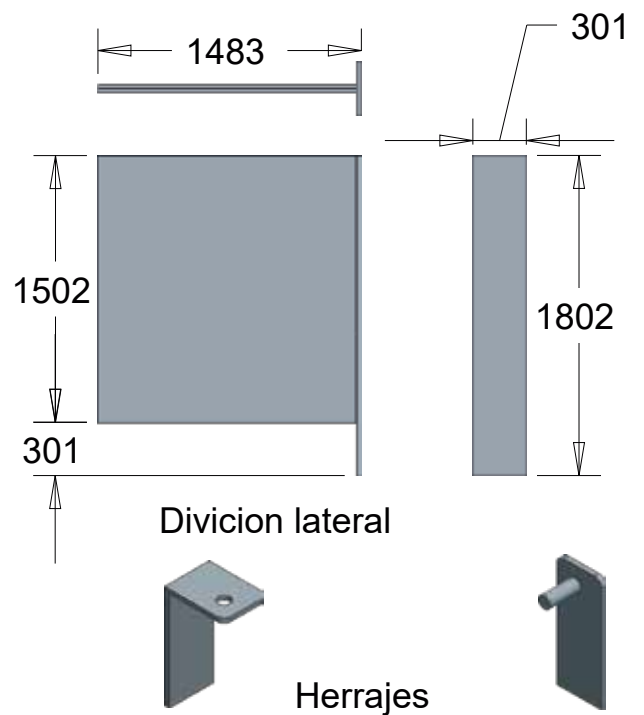
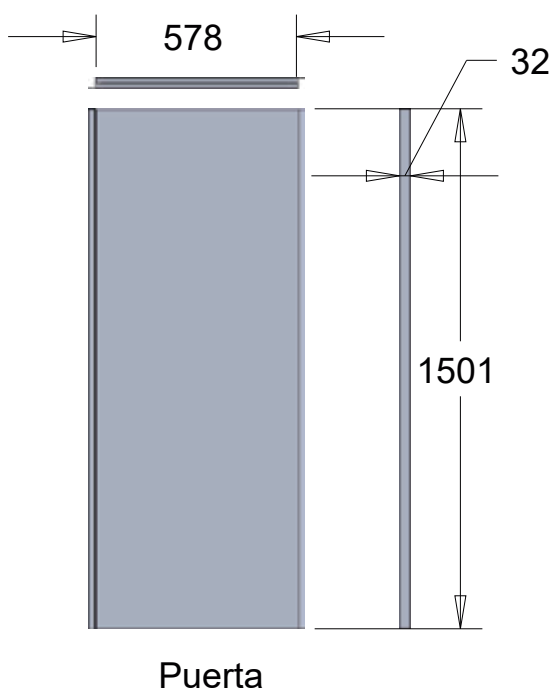
LÍNEA COMERCIAL



LÍNEA DE HOGAR



INDUSTRIAL DE ACEROS INOX
 Diseño y Fabricación de Maquinas y equipos industriales
 en acero inoxidable.





CENTRO DE SERVICIOS INDUSTRIALES/ FABRICACIONES ESPECIALES

- /// SOLDADURAS ESPECIALIZADAS
- /// TORNOS PARA MECANIZADOS
- /// PLEGADO DE LAMINA
- /// SATINADO Y LIMPIEZA INDUSTRIAL
- /// CORTE CONVENCIONAL Y LASER
- /// DEPARTAMENTO DE DISEÑO E INGENIERÍA
- /// METROLOGÍA INDUSTRIAL
- /// FABRICACIONES ESPECIALES

CENTRO DE SERVICIOS INDUSTRIALES Y FABRICACIONES ESPECIALES. EN INDUSTRIAL DE ACEROS INOX CONTAMOS CON TODA LA TECNOLOGÍA Y PERSONAL TÉCNICO Y DE INGENIERÍA QUE USTED NECESITA PARA DESARROLLAR SUS PROYECTOS. VISÍTENOS PARA TENER EL GUSTO DE ATENDERLOS.



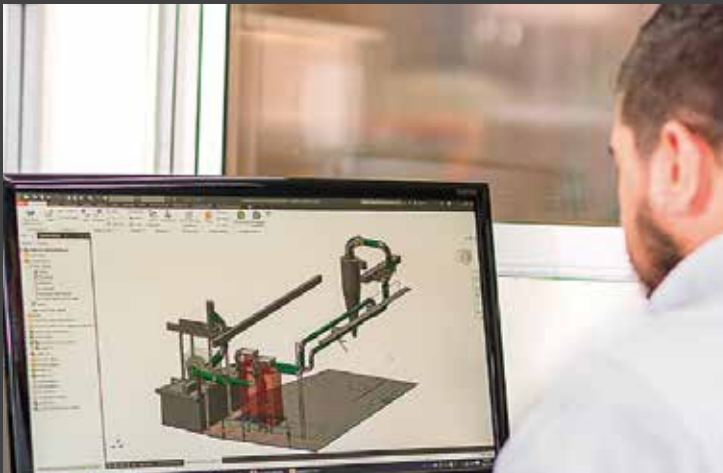
FABRICACIONES ESPECIALES



PLEGADO DE LAMINA



SOLDADURAS ESPECIALIZADAS



DEPARTAMENTO DE DISEÑO E INGENIERIA



CORTE CONVENCIONAL Y LASER

INDUSTRIAL DE ACEROS **INOX**

Diseños hechos por ingenieros

CATÁLOGO DE PRODUCTOS
MAQUINARIA PARA LA INDUSTRIA ALIMENTICIA

2021

INDUSTRIAL DE ACEROS INOX
Diseños hechos por ingenieros

CATÁLOGO DE PRODUCTOS

Maquinaria para alimentos

**INDUSTRIAL
DE ACEROS INOX**
Diseños hechos por ingenieros