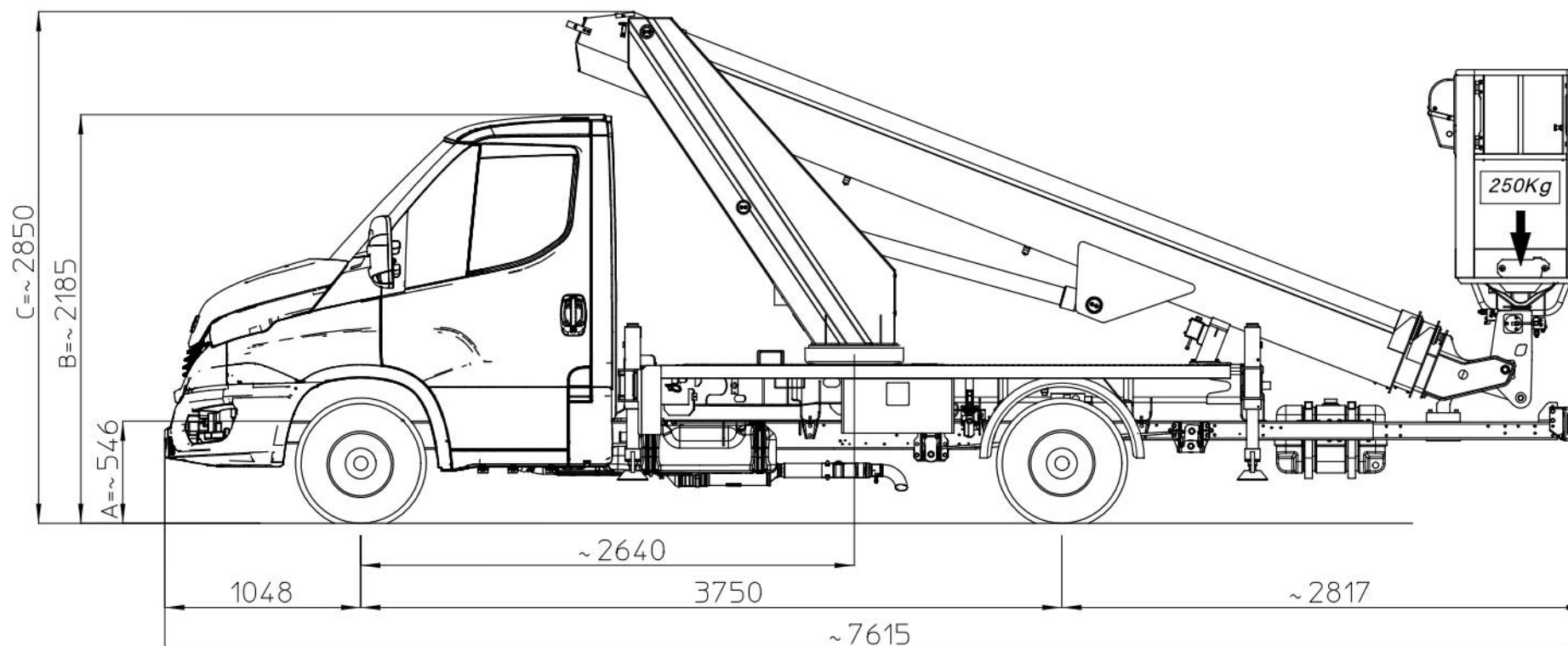


MULTITEL MT 182 EX

Iveco Daily 35S14H Euro6E

1D86371

Ente	Rev.	Descrizione	Data	Dis.	Contr.	Ap.A0
MRK	0	EMISSIONE	27/03/23	L.B.	S.G.	F.F.
INGOMBRO - SCHEDA 54/1 - Rev. 0 - 15/12/00						



Piattaforma limitata sul settore anteriore: D64657

I - Le quote riportate in disegno sono indicative e possono subire variazioni. In particolare le quote A-B sono relative alle dimensioni dell'autocarro, quindi devono essere verificate sullo stesso. La quota C (altezza totale) e' subordinata alle quote A-B e non comprende eventuali parti flessibili.

F - Les cotes indiquées dans le dessin sont indicatives et peuvent subir des variations. En outre les cotes A-B sont relatives aux dimensions du porteur, donc elles doivent être vérifiées sur le porteur même. La cote C (hauteur totale) est subordonnée aux cotes A-B est indiquée hors flexibles.

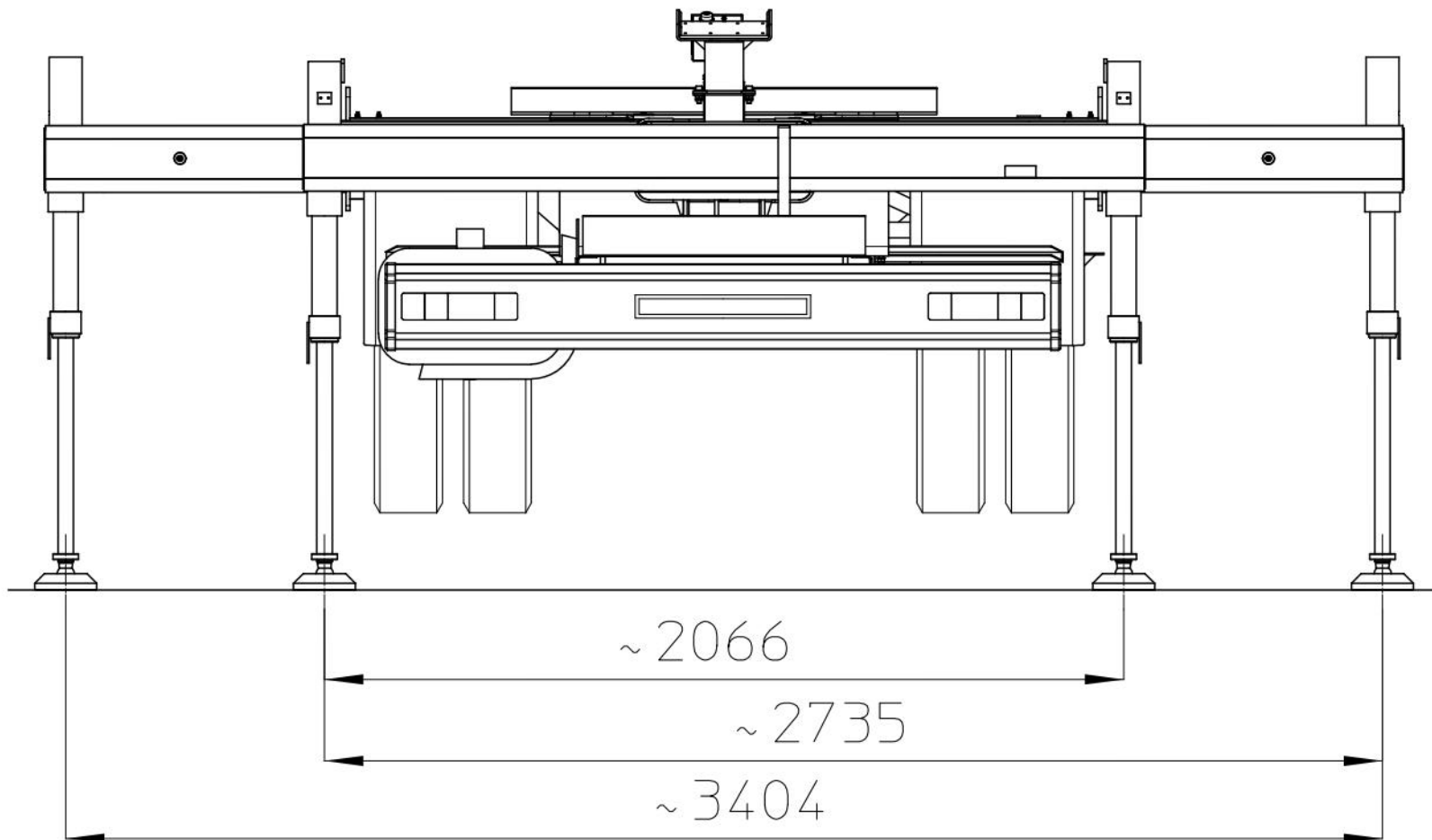
E - The dimensions shown in the drawing are an indication and may undergo changes. Further the dimensions A-B are related to the truck sizes, therefore they must be verified. The dimension C (total height) is subject to A-B and does not include hoses.

D - Die Maße, die in der Zeichnung gezeigt werden, sind eine Anzeige und können Änderungen durchmachen. Die Abmessungen A-B betreffen die Fahrzeugmasse, daher sollen sie geprüft werden. Die Abmessung C (Gesamthöhe) hängt von A-B Abmessungen ab, die schlauche sind ausgeschlossen.

DIAGRAMMI DI LAVORO	TIPO DI STABILIZZAZIONE	PORTATA CESTELLO (kg)
	PIEDI IN SAGOMA	D63451
PIEDI PARZIALI		
PIEDI ESTESI	D62496	
SOTTOPONTE		
CARICO UTILE:		
DISEGNO STABILIZZAZIONE	D50173	
AUTOCARRO	1° ASSE	2° ASSE
TARE A VUOTO:	1280kg	445kg
MASSIMI AMMESSI:	1900kg	2240kg
P.T.T.:	3500kg	
NOTE:		

MULTITEL MT 182 EX

PTT=3500kg



D50173

Ente	Rev.	Descrizione	Data	Dis.	Contr.	Ap.AQ
MRK	0	EMISSIONE	24/04/13	L.B.		
INGOMBRO - SCHEDA 54/1 - Rev. 0 - 15/12/00						

MULTITEL

MT 182 EX

Ente	Rev.	Descrizione	Data	Dis.	Contr.	Ap.AQ
MRK	0	EMISSIONE	28/02/18	L.B.		
INGOMBRO - SCHEDA 54/1 - Rev. 0 - 15/12/00						

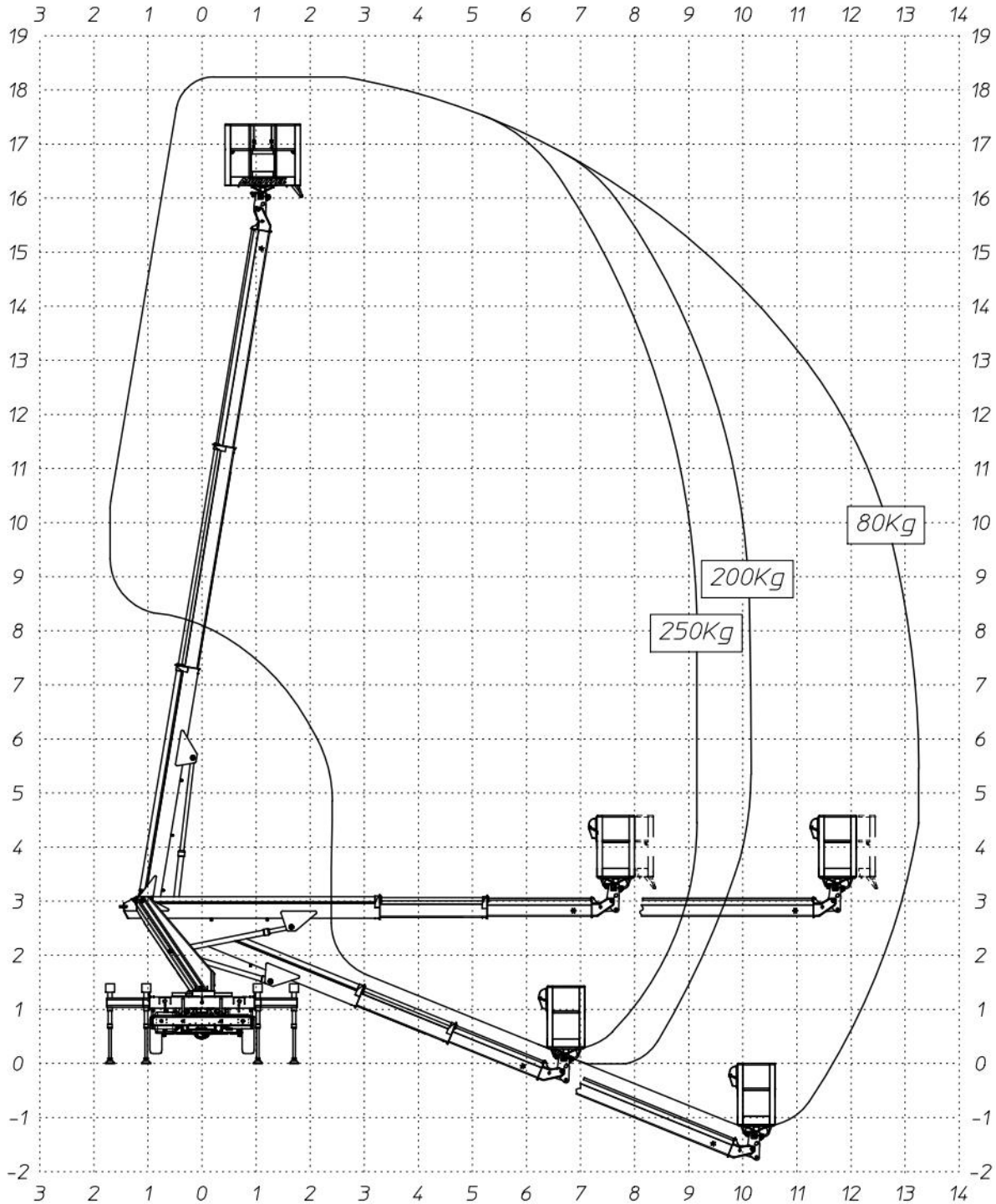
D62496

P.T.T.=3500kg
G.V.W.=3500kg
P.T.A.C.=3500kg
GES. GEWICHT=3500kg

STABILIZZATORI COMPLETAMENTE ESTESI
FULLY EXTENDED STABILIZERS
STABILISATEURS COMPLETEMENT ETENDUS
GANZ AUSGEFAHRENE STÜTZEN

SBRACCIO DI LAVORO
WORKING OUTREACH
DEPORT DE TRAVAIL
SEITLICHE REICHWEITE

	250Kg	200Kg	80Kg
SBRACCIO DI LAVORO	9,10m ±5%	10,10m ±5%	13,20m ±5%
WORKING OUTREACH	9,10m ±5%	10,10m ±5%	13,20m ±5%
DEPORT DE TRAVAIL	9,10m ±5%	10,10m ±5%	13,20m ±5%
SEITLICHE REICHWEITE	9,10m ±5%	10,10m ±5%	13,20m ±5%



Macchina dotata di sistema di limitazione dello sbraccio a controllo di momento, le linee del grafico rappresentano le condizioni limite, ovvero con il carico massimo (carico nominale) e con il carico minimo (peso di una persona senza attrezzi - 80kg). Per ogni carico compreso tra questi due valori si ottiene una curva che sta tra le due linee tracciate.

Machine equipped with a movement control extension limit system. The graphic lines represent the limit conditions, meaning the maximum load (nominal load) and with a minimum load (weight of one person without tools - 80 kg). Every load between these two values obtains a curve that runs between the two marked lines.

Machine équipée d'un système de limitation de la portée à contrôle de moment, les lignes du graphique représentent les conditions limites, c'est-à-dire avec la charge maximum (charge nominale) et avec la charge minimum (poids d'une personne sans outils - 80 kg). Pour toute charge comprise entre ces deux valeurs, on obtient une courbe qui se situe entre les deux lignes tracées.

Die Maschine ist mit einem System zur Begrenzung der Ausladung mit Prüfmoment ausgestattet, die Grafiklinien stellen die Grenzbedingungen mit der maximalen Last (Nennlast) und der Mindestlast (Gewicht einer Person ohne Werkzeuge - 80 kg) dar. Für jede Last innerhalb dieser beiden Werte wird eine Kurve zwischen den beiden Linien erstellt.

MULTITEL

MT 182 EX

Ente	Rev.	Descrizione	Data	Dis.	Contr.	Ap.AQ
MRK	1	EMISSIONE	06/06/18	A.G.		
DIAGRAMMA - SCHEDA 54/2 - Rev. 0 - 15/12/00						

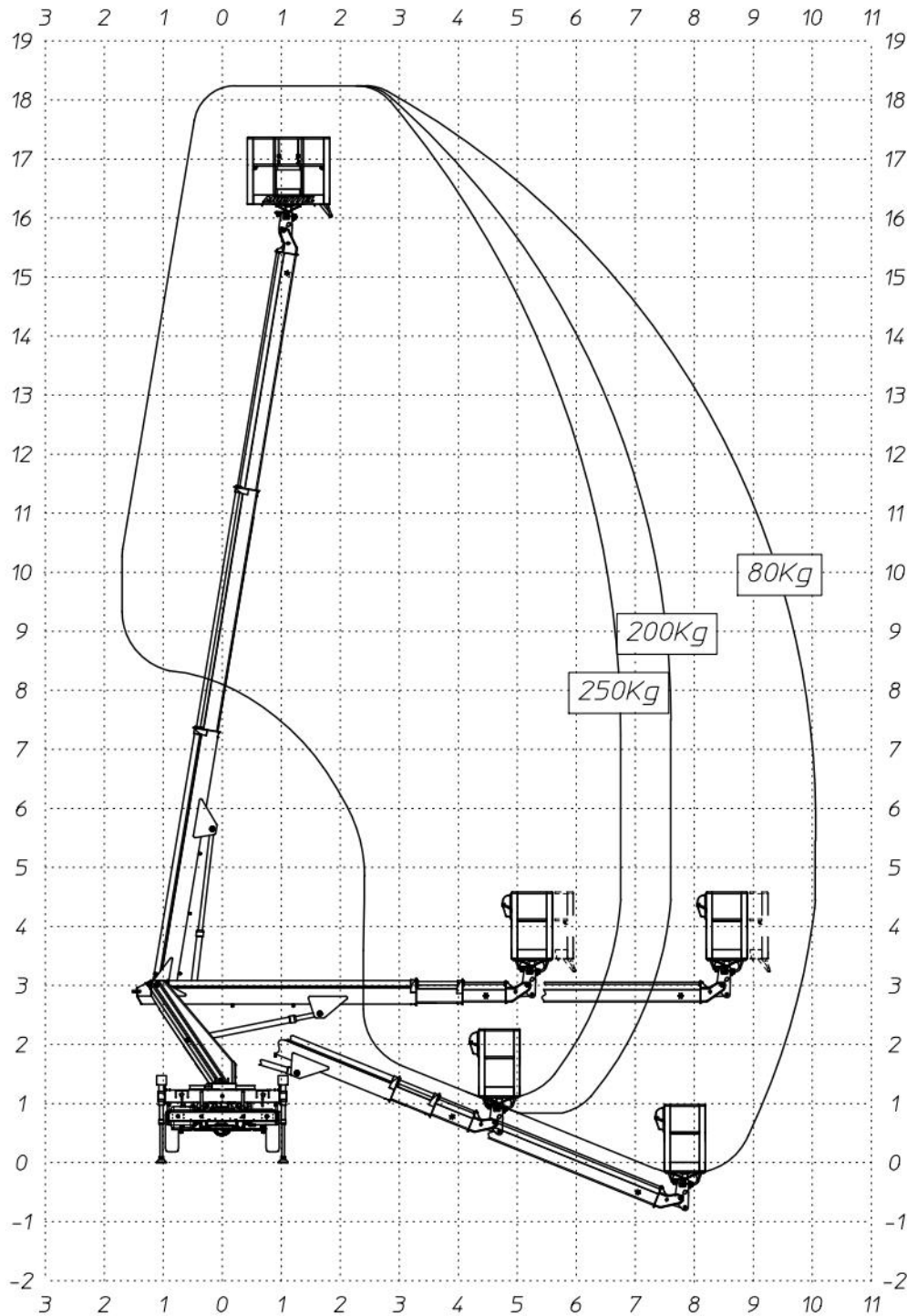
D63451

P.T.T.=3500kg
 G.V.W.=3500kg
 P.T.A.C.=3500kg
 GES. GEWICHT=3500kg

STABILIZZATORI IN SAGOMA
 STRAIGHT LINE STABILIZERS
 STABILISATEURS EN GABARIT
 STÜTZEN INNERHALB DER FAHRZEUGBREITE SEITLICHE REICHWEITE

SBRACCIO DI LAVORO
 WORKING OUTREACH
 DEPORT DE TRAVAIL
 6.7m ±5%

250Kg	200Kg	80Kg
6.7m ±5%	7.6m ±5%	10.0m ±5%
6.7m ±5%	7.6m ±5%	10.0m ±5%
6.7m ±5%	7.6m ±5%	10.0m ±5%
6.7m ±5%	7.6m ±5%	10.0m ±5%



Macchina dotata di sistema di limitazione dello sbraccio a controllo di momento, le linee del grafico rappresentano le condizioni limite, ovvero con il carico massimo (carico nominale) e con il carico minimo (peso di una persona senza attrezzi - 80kg). Per ogni carico compreso tra questi due valori si ottiene una curva che sta tra le due linee tracciate.

Machine equipped with a movement control extension limit system. The graphic lines represent the limit conditions, meaning the maximum load (nominal load) and with a minimum load (weight of one person without tools - 80 kg). Every load between these two values obtains a curve that runs between the two marked lines.

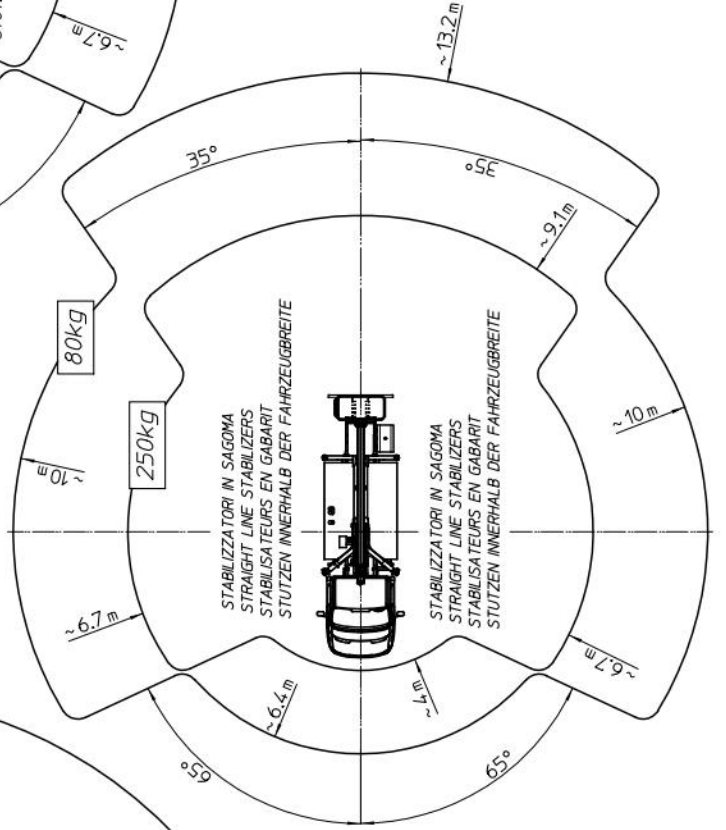
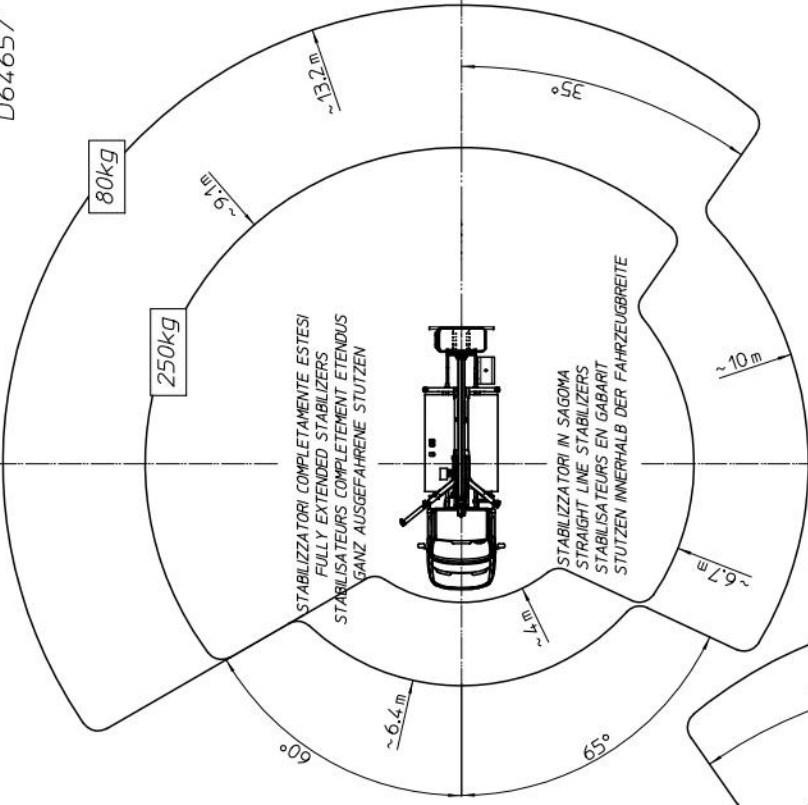
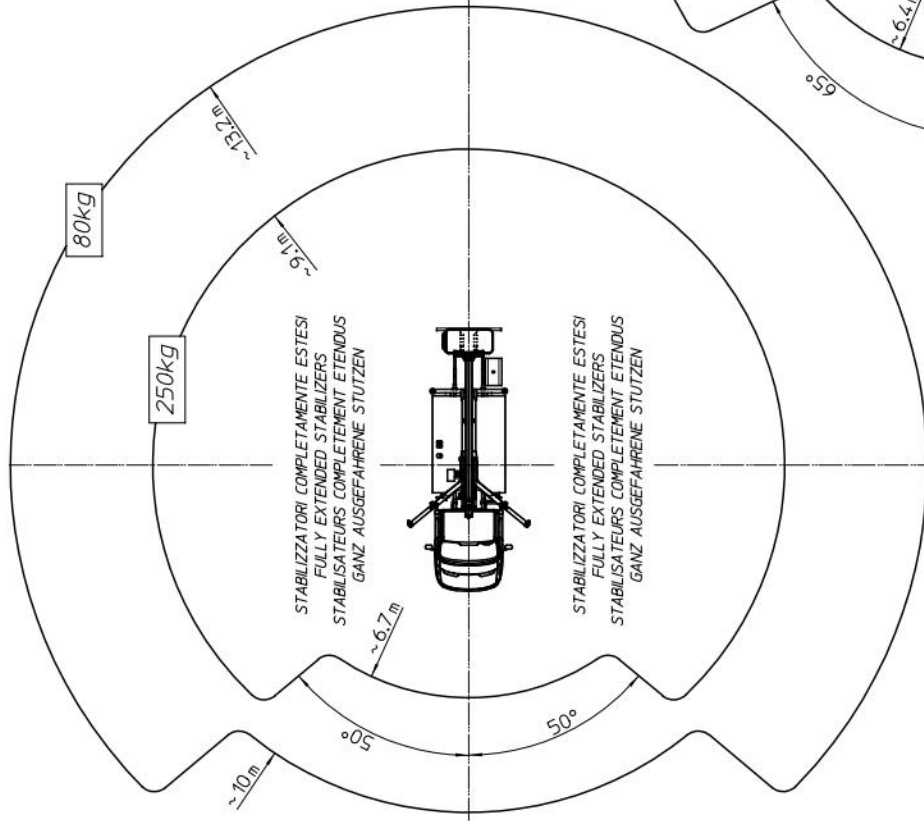
Machine équipée d'un système de limitation de la portée à contrôle de moment, les lignes du graphique représentent les conditions limites, c'est-à-dire avec la charge maximum (charge nominale) et avec la charge minimum (poids d'une personne sans outils - 80 kg). Pour toute charge comprise entre ces deux valeurs, on obtient une courbe qui se situe entre les deux lignes tracées.

Die Maschine ist mit einem System zur Begrenzung der Ausladung mit Prüfmoment ausgestattet, die Grafiklinien stellen die Grenzbedingungen mit der maximalen Last (Nennlast) und der Mindestlast (Gewicht einer Person ohne Werkzeuge - 80 kg) dar. Für jede Last innerhalb dieser beiden Werte wird eine Kurve zwischen den beiden Linien erstellt.

MULLHUTTEL MT 1022 EX

Ente	Rev.	Descrizione	Data	Dis.	Contr.	Ap.AO
MRK	1	EMISSIONE	25/02/21	F.Z.		
INGOMBRO - SCHEDA 54/1 - Rev. 0 - 15/12/00						

D664657



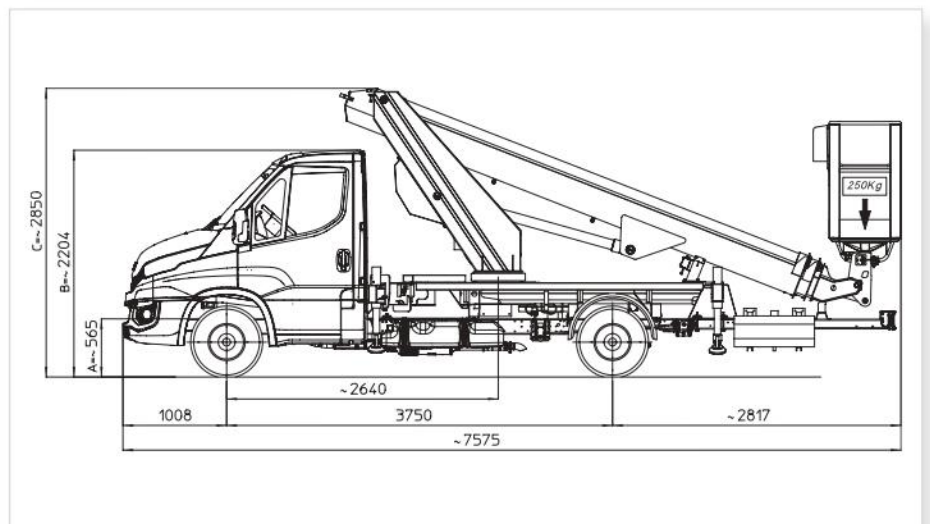
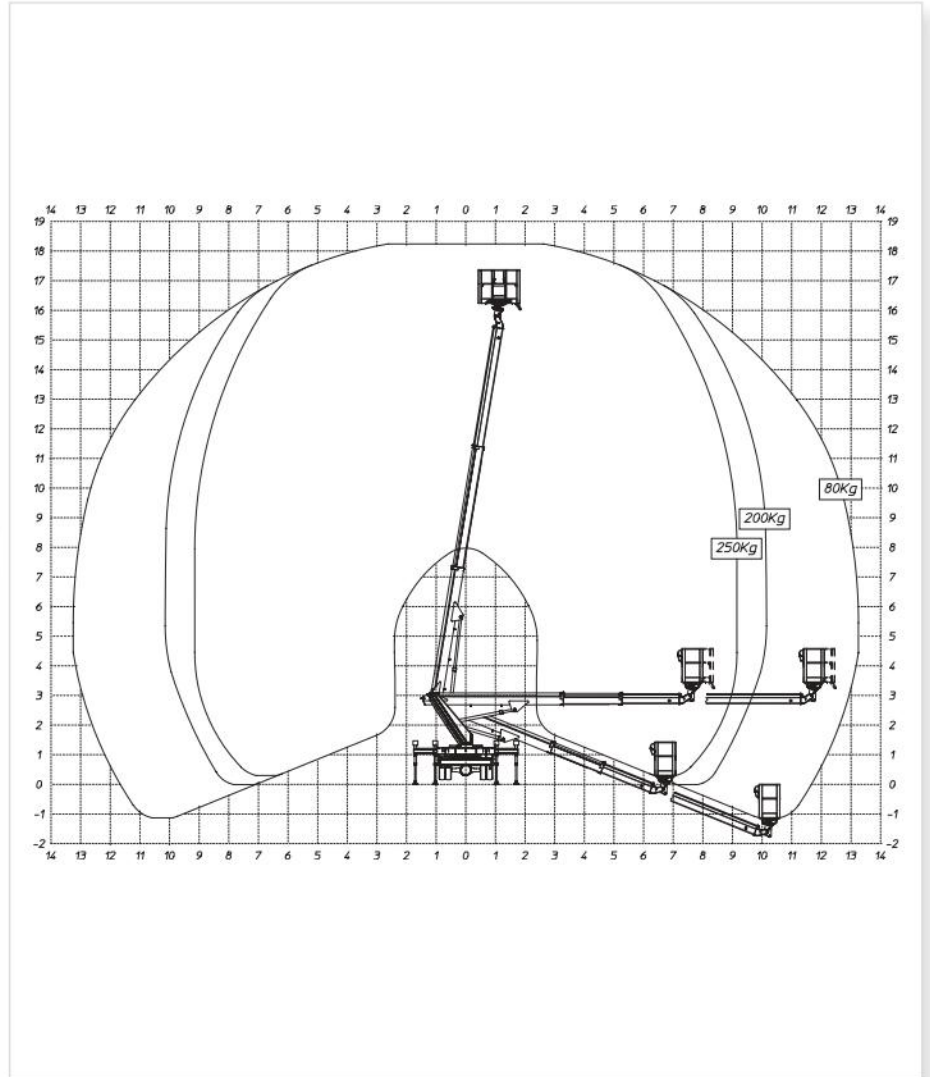
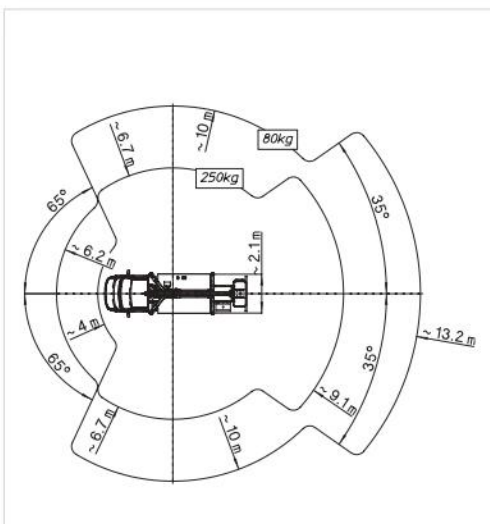
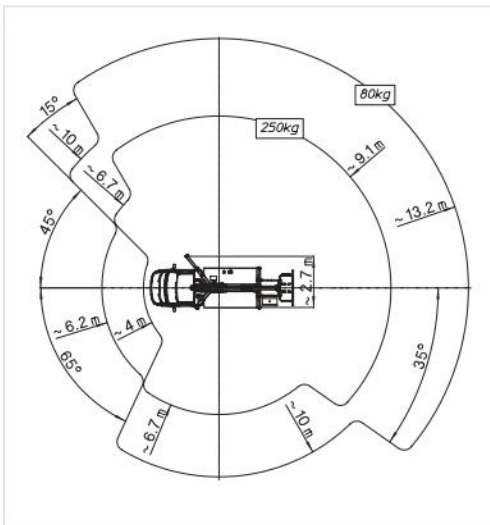
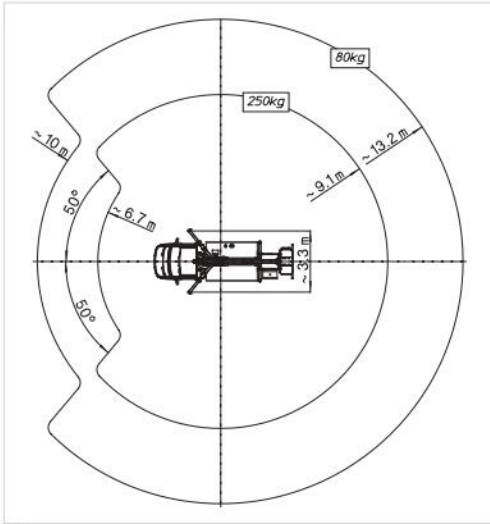


MT 182 EX

	18,20 m		16,20 m		9,10 m (250 kg) 13,20 m (80 kg)
	250 kg		1,40x0,70x1,10 m		90°+90°
	400°		EX Stabilizzatori a estensione laterale idraulica Stabs par vérins extensibles hydrauliquement Laterally extensible hydraulic stabilizers H-Abstützung		3,5 t

MT 182 EX

IRONIKA



MULTITEL PAGLIERO S.P.A.

Strada Statale, 114
12030 MANTA (CN) - ITALY
Tel. +39 0175 255211 - Fax +39 0175 255255
info@pagliero.com

Filiali

Corso Piemonte, 54
10099 S.MAURO T.SE (TO) - ITALY
Tel. +39 011 2236792 - Fax +39 011 2236761

Via dell'Offelera, 106
20861 BRUGHERIO (MB) - ITALY
Tel. +39 039 883393/4 - Fax +39 039 2872140

MULTITEL INTERNATIONAL SAS

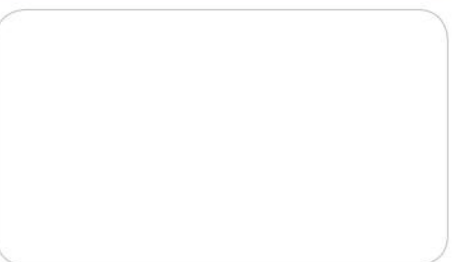
87, rue du Morellon
38070 ST. QUENTIN FALLAVIER - FRANCE
Tel. +33 (0)4 74 94 63 19 - Fax +33 (0)4 74 94 46 97
info@multitelinternational.com

MULTITEL EXPORT SALES GmbH

Carl-Zeiss-Straße, 34
52477 ALSDORF - DEUTSCHLAND
Tel. +49 (0) 2404 675 580 - Fax +49 (0) 2404 675 58 29
export@pagliero.com

MULTITEL UK Ltd

c/o Simmons Gainsford
7/10 Chandos Street, Cavendish Square - London W1G 9DQ
info.uk@pagliero.com



www.multitelgroup.com