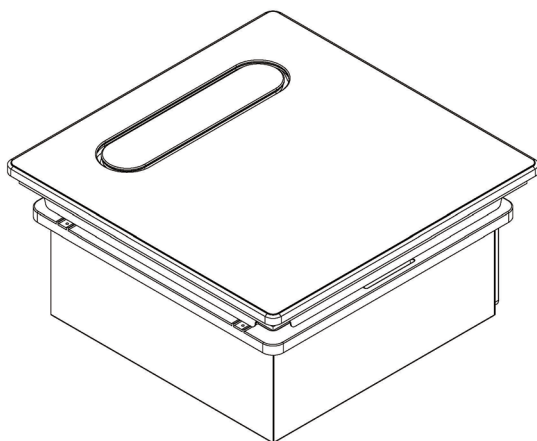


# Honeywell

智慧型豪華沐浴暖風機  
使用前請仔細閱讀說明書



---

HW-YB1028-TD

---



## 溫馨提示

由衷的感謝您選用 Honeywell 智慧型豪華沐浴暖風機，為了讓您能正確的使用和維護本產品，請在使用前仔細閱讀說明書，妥善保存，以便日後查詢。本說明書僅使用於 HW-YB1028-TD 智慧型豪華沐浴暖風機，書中所有內容僅供用戶使用和維護時參考，具體以實物為準，圖片僅供參考。本公司產品持續升級改進，因產品改進引起的說明書內容變更，恕不另行通知；如有任何科技或疑難問題，請及時與本公司聯繫，我們將竭誠為您服務。

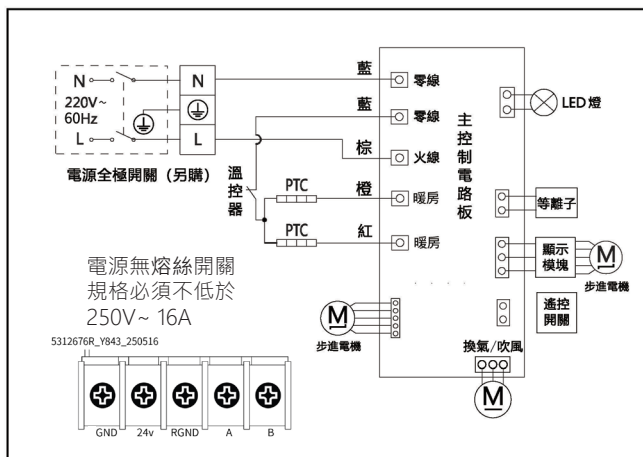
## 主要技術參數

### 產品參數

方式	產品型號	額定電源	整機功率	電壓範圍
整體吊頂組合	HW-YB1028-TD	220V~60Hz	2400W	180~260V

注：以上產品參數僅提供參考，具體以實物為準。產品若有科技改進，會編進新版說明書中，恕不另行通知。

## 電氣原理圖



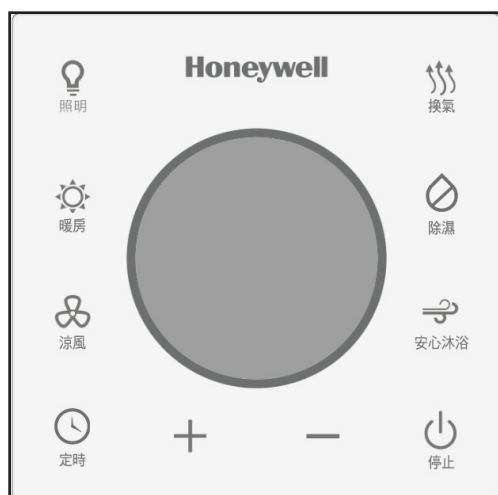
# 遙控器面板使用說明與警告

- 安全警告**
- 1、使用時不要頻繁的打開或關閉控制開關；長期不使用應斷開電源。
  - 2、使用過程中禁止接觸出風口，以免高溫燙傷，且嚴禁覆蓋。如在使用過程中發現電源線路損壞，為避免危險，必須由專業維修部人員來更換。
  - 3、如在使用過程中發現異常情況，應迅速斷開電源，通知本公司專業維修部人員來更換。
  - 4、本電器不預期供生理、感知、心智能力、經驗或知識不足之使用者（包含孩童）使用，除非在對其負有安全責任的人員之監護或指導下安全使用。
  - 5、孩童應受監護，以確保孩童不嬉玩電器。

**產品型號** HW-YB1028-TD

## 沐浴暖風機遙控器面板設定

本機提供各功能設定，按鈕「+、-」鍵調整需求，滿足日常沐浴環境需求。



- 照明：1~9 段
- 暖房：32 ~ 45 °C
- 換氣 & 涼風：1 ~ 3 檔
- 定時：30、1 ~ 9H
- 除濕：換氣 10 分鐘 → 暖房 20 分鐘，循環
- 安心沐浴：  
開啟暖風 → 到達 38°C 開啟換氣，  
關閉暖風 → 34°C 關閉換氣，開啟暖風，依次循環

（關閉面板圖案請以實務為準，按實際產品使用方式為準）

# 遙控器面板使用說明與警告

按鍵	功能操作指引
照明	按下此鍵，照明功能開啟。再次按下，照明功能關閉。照明功能開啟時，按下待機鍵，照明轉夜燈延時 3 秒後關閉。照明和夜燈互鎖。
暖房	按下此鍵，暖房功能開啟。再次按下，暖房功能關閉。暖房功能開啟時，按下待機鍵，暖房功能立即關閉，涼風功能保留 15 秒後關閉。
涼風	按下此鍵，涼風功能開啟。再次按下，涼風功能關閉。涼風功能開啟時，按下待機鍵，涼風功能立即關閉。
定時	請先按下需要定時的「功能鍵」，再按下此鍵，接著按「+」鍵選擇所需時間。在定時狀態下，定時範圍 30、1H、2H...9H，每按一次「+」為增加時數，每按一次「-」為減少時數，設定完成後，若再次按下「定時」鍵，則會取消定時（顯示 OF）。 ※ 定時設定完成後，時數會顯示於設備處，面板不顯示。 ※ 具備記憶功能，若用功能鍵關閉，下次啟動自動沿用上次設定的定時時間，若在運轉過程中按下停止鍵，系統將取消記憶功能，並清除原有的定時設定。
換氣	按下此鍵，換氣功能開啟。再次按下，換氣功能關閉。按下待機鍵，換氣功能立即關閉。
除濕	按下此鍵，除濕功能開啟。執行流程為：換氣 10 分鐘，暖房 20 分鐘，如此循環，若開啟換氣、涼風、暖房任意功能時，則除濕功能立即停止。
安心沐浴	按下此鍵，打開取暖功能，當室內溫度超過 38 度時自動開啟換氣功能，當室內溫度降至 34 度時關閉換氣功能。確保沐浴時不會由於室溫過高而缺氧，引起不適。再按一次立即關閉功能。安心沐浴開啟時，按下待機鍵，則立即停止此功能，涼風功能保留 15 秒後關閉。
停止	按下此鍵，立即關閉所有功能。有延時功能的 15 秒後延時關閉。
+	取暖狀態下，每按一次，新增 1°C，最大值 45°C；涼風或換氣狀態下，每按一次，新增一檔；當調整到需要設定數值時，1.5 秒後自動退出或任意鍵退出，並顯示回當前溫度。照明狀態下，每按一次，增加照明亮度。
-	取暖狀態下，每按一次，減少 1°C，最小值 32°C；涼風或換氣狀態下，每按一次，減小一檔當調整到需要設定數值時，1.5 秒後自動退出任意鍵退出，並顯示回當前溫度。照明狀態下，每按一次，減少照明亮度。

注意：1、未定時情況下，連續兩小時未啟動任何功能鍵，系統默認關閉所有功能。

2、開關配對：管道 1、主機斷電狀態下，長按換氣鍵 5 秒左右，開關顯示 "CF" 後鬆開，此時給主機通電提示滴滴聲表示配對成功。管道 2、主機通電狀態下，長按換氣鍵 5 秒左右，開關顯示 "CF" 後鬆開，此時拔插顯示器進行配對提示滴滴聲表示配對成功。

3、帶有等離子功能，開啟或關閉帶有吹風的相關功能時，同時會開啟或關閉等離子功能。

\* 帶掌拍夜燈功能：掌拍開關可觸發開啟或關閉夜燈。

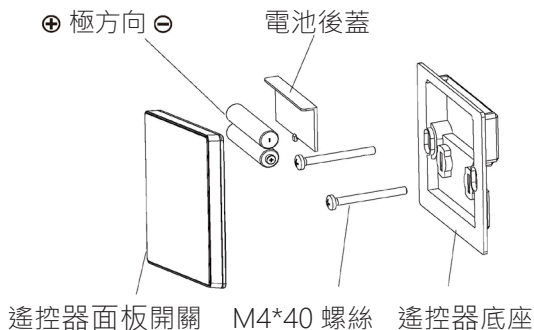
# 遙控器面板使用說明與警告

- 提示事項**
- 1、本產品必須使用本公司配備的專用遙控器面板，其他開關不得使用。
  - 2、機器內部溫度異常升高，加熱器停止工作（只有涼風功能工作），待下降到正常安全溫度後，加熱器重新開始工作。
  - 3、浴室大小的不同會影響本產品的暖房效果。
  - 4、本產品處於待機時，仍有少量待機功率。如長期不使用，應使用無熔絲開關斷開電源，以節約能源。
  - 5、產品應可靠接地。
  - 6、此產品燈具內的光源應由製造商或其服務代理商或有類似資格的人來更換。
  - 7、請務必以在本電器（遙控器面板）上操作為優先，在本電器上進行操作期間，將無法透過 A P P 操作。

## 電子開關安裝

- 1、先將遙控器面板底座用兩顆 M4\*40 的螺絲固定在牆壁或黏貼。
- 2、將兩顆 4 號電池放入遙控器面板電池盒中，注意正負極方向。
- 3、蓋上電池後蓋，再放入遙控器底座內。
- 4、加熱器須適當安裝，使開關及其他控制器無法由沐浴或淋浴中的人員觸及。

將兩顆 4 號電池放入  
遙控器面板電池盒中，注意



# 安裝說明

## 安裝前注意事項

- 1、安裝前，請認真閱讀本說明書，並進行通電試機，確認各項功能是否正常。
- 2、安裝前，務必切斷電源，以防觸電。
- 3、安裝、接線必須由專業電工或專職電器安裝人員完成。
- 4、安裝時必需戴手套，如不慎留下指印或污漬可用清潔劑兌水擦拭。
- 5、本產品禁止安裝在滲水嚴重的地方。
- 6、本產品只能水平安裝，不能安裝在傾斜的吊頂或垂直牆壁上。
- 7、因為暖風機的被覆蓋或不正確的放置會引起火災危險，故不得利用帶有可自動接通電源的計時器、程式器等其他裝置來使用本暖風機。
- 8、本產品如靠近窗簾或其它可燃材料安裝可能存在著火的危險。
- 9、暖風機不得直接置於電源插座下面。
- 10、本產品的須適當安裝要使得在浴缸內或沐浴、淋浴區的人不能夠觸及到開關和其他控制器。
- 11、大功率電器電源進線必須安裝一個觸頭斷開距離至少 3mm 的無熔絲斷路器，將電器與電源有效斷開。電源線應符合國家安全標準，並且應能承受 10A 以上的負載（風暖型系列電源進線能承受 16A 以上的電流）。
- 12、請使用經濟部標準檢驗局驗證登錄之觸點 3mm 以上專屬過電流保護斷電器，並放置於使用者可操作的地方。
- 13、外接電源線線徑要求 (EC53 電纜線): 暖房模塊 >1.5mm(須為銅線)。
- 14、產品必須與固定佈線電纜相連接，電纜必須安置在合適的佈線槽中，電纜線徑：風暖產品 >1.5mm(線徑指銅線)。
- 15、安裝完成後產品最低平面至地面的距離必須大於 2.3m。
- 16、在接觸本產品機器前和清潔本產品時，必須確保連接本產品的“電源斷路器開關”處於斷開時態。
- 17、安裝於電扇之照明器具，其型號 LED15-M2。
- 18、在拆卸護網前確認電扇已切斷電源。

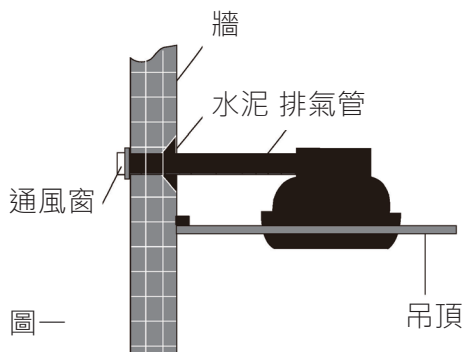
# 安裝說明

## 排氣管與通風窗的安裝

對於需要安裝通風管的用戶，在安裝電器前，您的室內應做好以下工作。

- 1、開排氣孔確定牆壁上排氣孔的位置 ( 應在吊頂上方略低於器具出風口，以防止排氣管內結露水倒流入器具 )，在該位置開個 100mm-120mm 的圓形排氣孔。( 開孔尺寸具體根據機器配送排氣管大小確定 )。
- 2、安裝排氣管及通風窗將排氣管的一端套上通風窗另一端從牆壁外沿排氣孔伸入室內，將通風窗固定在外牆出風口處通風窗與排氣管在空隙處用水泥填封。

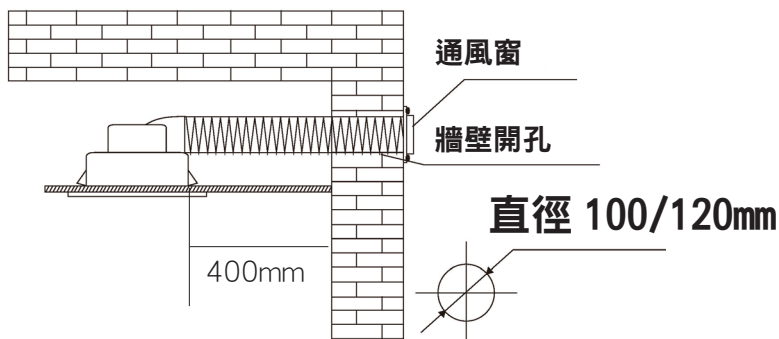
( 見圖 1 )



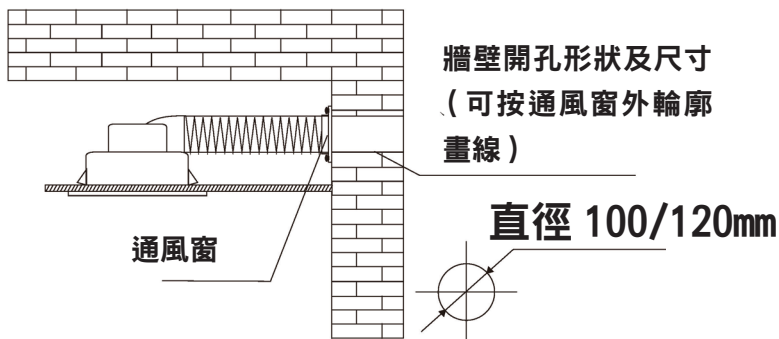
注：因排氣管的長度為 1.5m，故在開排氣孔時，須考慮產品安裝位置中心至排氣孔的距離在 1.5m 內，如果產品安裝位置中心至排氣孔距離大於 1.5m，需加長排氣管。

# 安裝說明

## 通風窗不同的安裝方式



不適宜在牆壁外安裝的用戶，請按下圖進行安裝

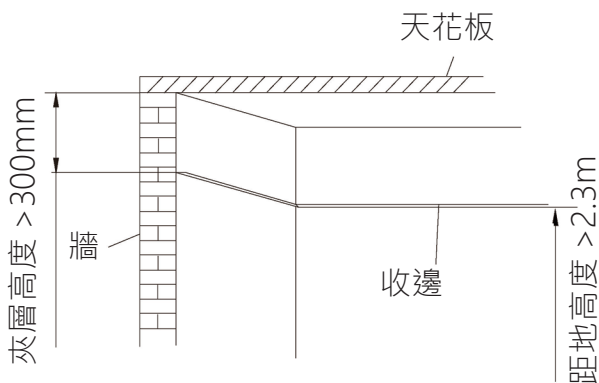


氣管應避免與燃氣熱水器和抽油煙機等排氣管接入同一個煙道  
以防危險氣體或者異味氣體進入浴室。

# 安裝說明

## 確定電器安裝位置

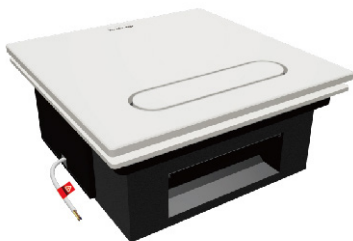
為了取得最佳的效果，暖風機應該安裝在浴缸或淋浴房中央正上方，安裝完畢後，暖風機離地面的高度應在 2.3-2.4m 之間，過高或過低都會影響使用效果；暖風機與牆壁距離不少於 250mm，吊頂與房屋頂部夾層空間高度不能少於 300mm，若高度不足須於適當位置增設 400\*400mm 之維修孔，始可進行安裝。



# 安裝說明

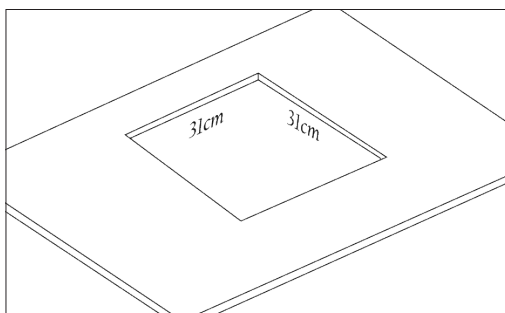
## 安裝方式

試機線

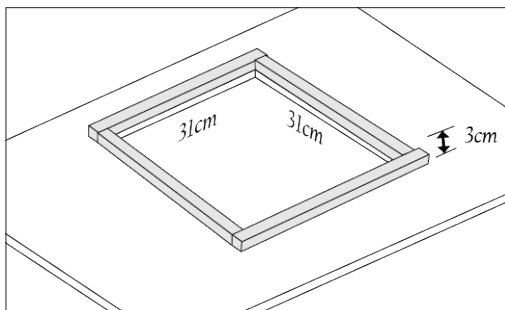


警語：請使用經濟部標準檢驗局驗證登錄之觸點 3mm 以上專屬過電流保護斷電器，並放置於使用者可操作的地方。

- ※ 安裝前需要先在地面上使用試機線測試機器是否運轉正常。
- ※ 試機線僅供測試機器運轉，後續需移除更換現場電源線使用。
- ※ 在天花板上需先確認風管口與 220v 插座線所在位置，並將線頭拉至開孔處方便施作。

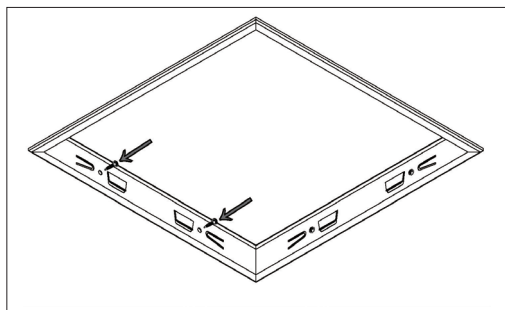


1. 在天花板相應位置開孔，開孔尺寸 31\*31 公分的正方形框。

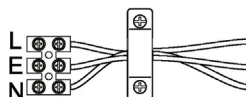
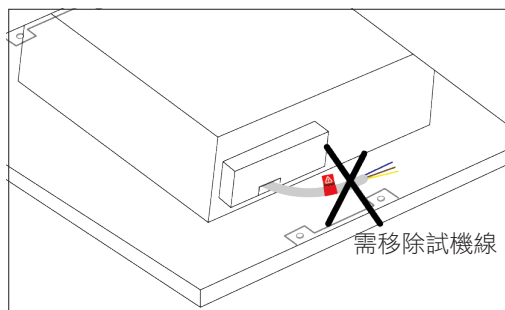


2. 安裝前請先確認風口位置，並於天花板四周加裝 3 公分厚木框，務必加固，確保穩定不晃動。

# 安裝說明



3. 將轉換框置入木框後，於四邊各鎖上 2 支螺絲（共 8 支），以確保牢固與安全。



4-1

## 步驟 1 | 拆除試機線

設備出廠時，主機下方配置有試機線供出廠與安裝前測試使用，正式安裝前，請確保機器可正常運作，再拆除試機線，並更換為現場定位處預留之電源線後再進行設備通電。



若未拆除試機線即直接安裝通電使用，可能造成設備損壞或故障，此類損壞不在產品保固範圍內。

## 電源線規格

依據電源距離選擇適合的電源線規格：

- 1、電源距離 30 公尺以內：使用  $2.0 \text{ mm}^2$  電源線，可直接接入主機電源端子。
- 2、電源距離超過 30 公尺：需使用  $5.5 \text{ mm}^2$  電源線，並於線材端部壓接扁平端子後，再接入主機電源端子，以確保供電穩定。

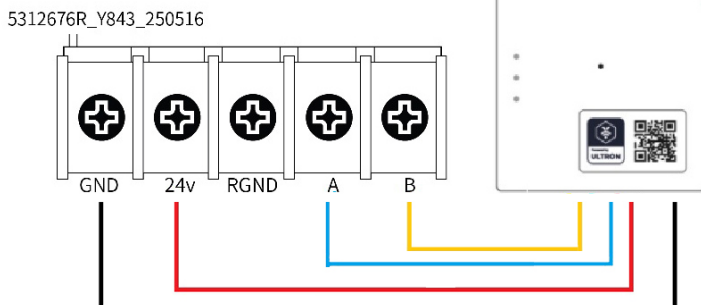
# 安裝說明

## 步驟 2 | WIFI 模組安裝

將 WIFI 模組連接線依照線材顏色，分別插入主機對應的電源端子。連接完成後，請將 WIFI 模組固定於主機側邊適當位置，避免線材鬆脫或影響設備運作。



wifi 模組接線圖



## 步驟 3 | 施工提醒

- 1、安裝前請確認電源已關閉。
- 2、接線完成後請再次檢查端子是否固定牢靠。


# 安裝說明

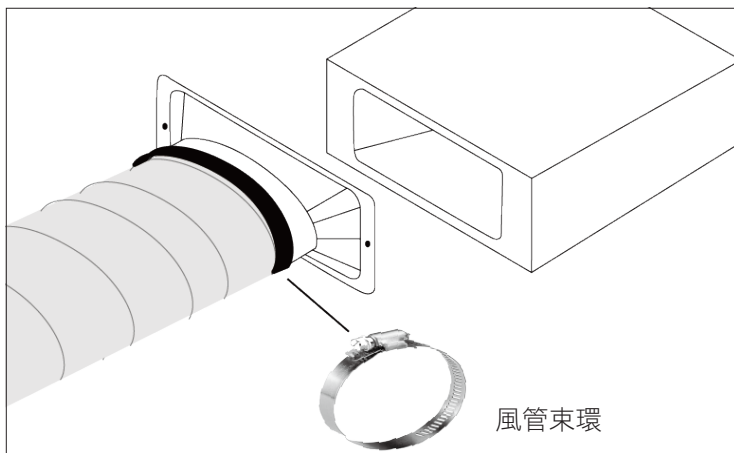


WIFI 模組貼紙共 2 張，請依下列方式貼附：

1 張已張貼於 WIFI 模組設備上。

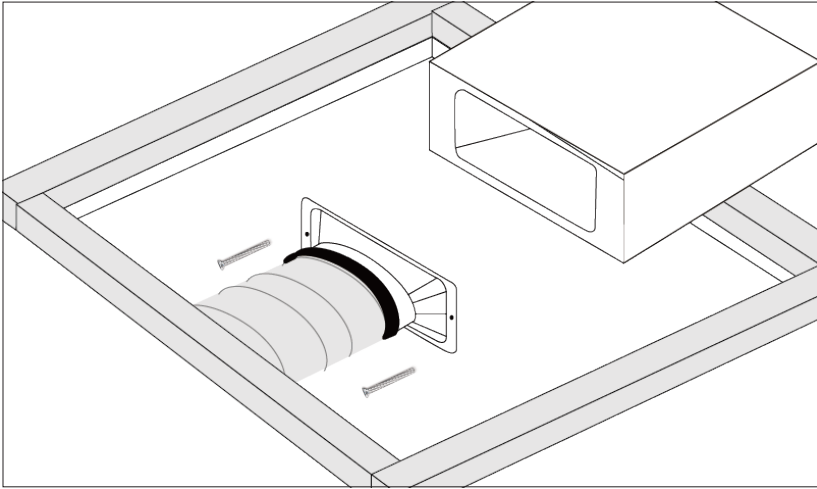
1 張請貼於 遙控器底座正面（如左圖）。

 貼附前請確認表面乾淨與乾燥，以確保貼紙牢固。

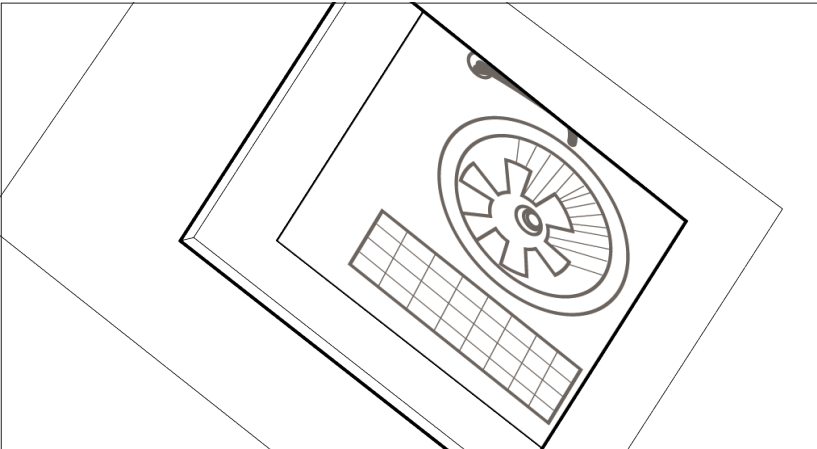


5. 請先將風口接上固定風管，鎖上風管束環，調整定位後將風管口以螺絲固定。

# 安裝說明

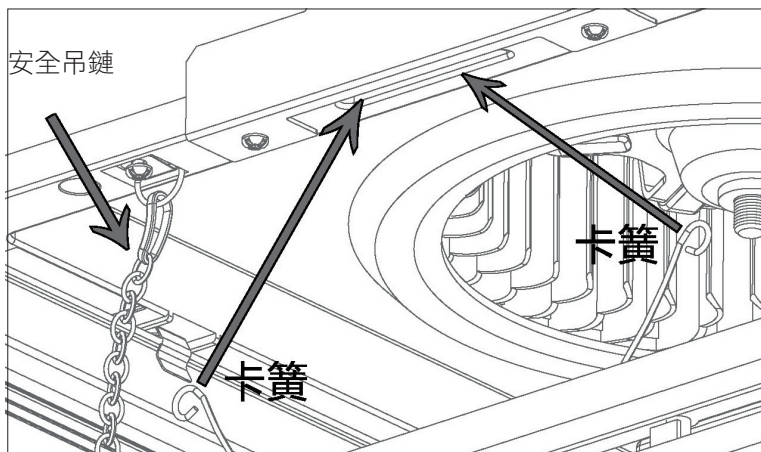


6. 將主機以傾斜方式置入天花板內。
7. 請將電源線與風管位置安裝完畢，再進行下一步驟。



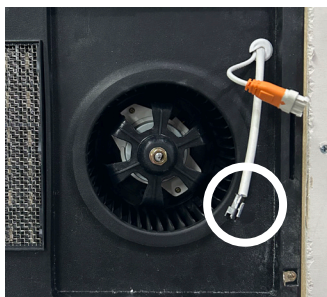
8. 將主機對準放置開孔處固定主機，確認風管位置正確後，即可完成安裝流程。

# 安裝說明



9. 安裝主機面板，將面板卡簧嵌入一半卡在主機卡簧內，先將安全吊鏈鉤在主機上。

10. 將面板上的 2 個電源線，插在主機上對應的電源與燈線，後將卡簧完整嵌入面板，即可固定。



暖風機面板內的電源線

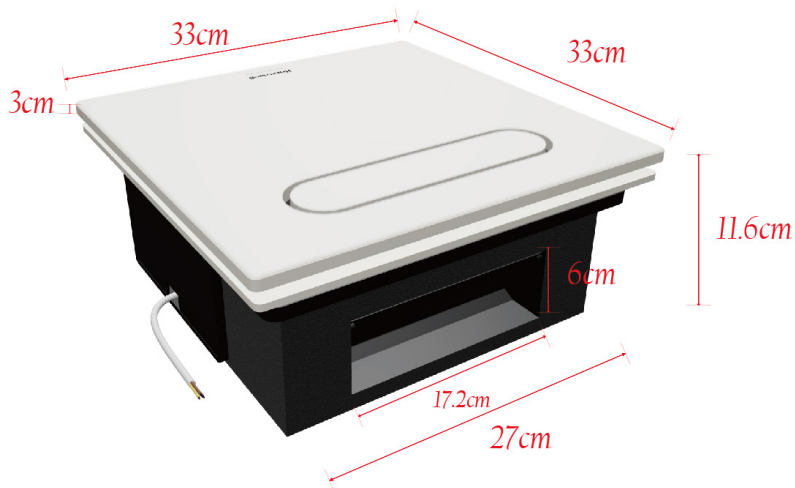
## 遙控器面板與主機 \_ 配對說明

方式 1、在暖風機主機斷電狀態下，長按遙控器面板上“換氣”鍵 5 秒左右，遙控器面板顯示“CF”後鬆開，此時給暖風機主機通電，提示滴滴聲配對成功。

方式 2、暖風機主機通電狀態下，長按遙控器面板“換氣”鍵 5 秒左右，遙控器面板顯示“CF”後鬆開，此時拔插暖風機面板內的電源線進行配對，提示滴滴聲配對成功。

# 尺寸說明

## 安全警告



# APP 操作

智慧手機下載與安裝【奧創 /Ultron Utility】APP，掌握沐浴暖風機資訊  
注意：安裝地點需提供穩定網路訊號

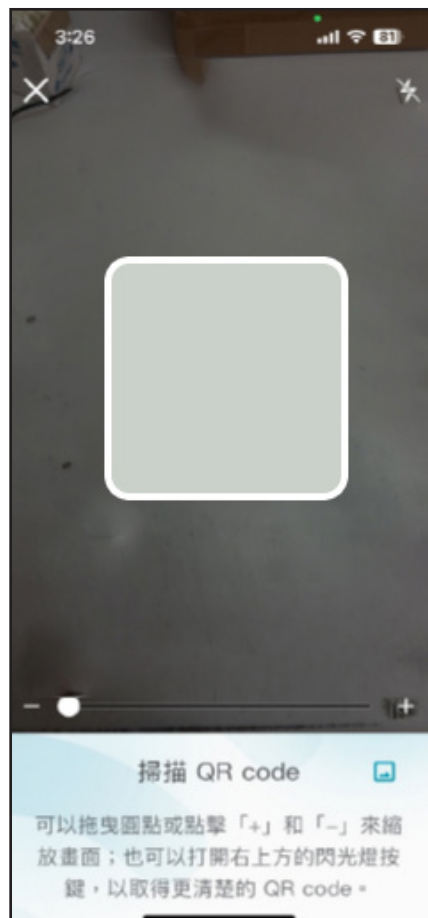
## 操作步驟

### 1. 登入帳號

使用 Google 信箱登入 APP。

### 2. 加入裝置

點選「加入裝置」，掃描「遙控器底座」上的 QR Code，第一次掃描者為「主控者」（具操控權限，限 1 位），主控者可再分享給最多 10 位家人（僅能查看資訊，無法操控）。



# APP 操作

## 3. 命名裝置

依照步驟 1 品牌 ( HAMTON ) → 2 設備 ( 沐浴暖風機 ) → 下一步，依需求自訂裝置名稱，方便辨識。



# APP 操作

## 4. 設定網路

- 輸入 (家中) Wi-Fi 帳號與密碼。
- 等待設備成功連線並顯示數據，即完成設定。



## 沐浴暖風機情境設定

本機提供 26 種情境模式，可依需求靈活搭配，滿足日常沐浴與居家環境需求。

### □ 照明模式

提供基本照明，並可與暖房、涼風、換氣、除濕、安心沐浴等功能搭配。

# APP 操作

- 01. 照明 + 暖房
- 02. 照明 + 涼風
- 03. 照明 + 換氣
- 04. 照明 + 除濕
- 05. 照明 + 安心沐浴
- 06. 照明 + 定時

## □ 暖房模式

快速提升浴室溫度，保持舒適溫暖。

- 01. 暖房 + 照明
- 02. 暖房 + 定時
- 03. 暖房 + 照明 + 定時

## □ 換氣模式

保持空氣流通，帶來清爽感受。

- 01. 強化空氣循環，排出濕氣與異味
- 02. 換氣 + 照明
- 02. 換氣 + 定時
- 04. 換氣 + 照明 + 定時

## □ 安心沐浴模式

專為老人與小孩設計，避免受寒，安全貼心。

- 01. 安心沐浴 + 照明
- 02. 安心沐浴 + 定時
- 03. 安心沐浴 + 照明 + 定時

維持浴室乾燥，抑制霉菌與細菌滋生。

- 07. 照明 + 暖房 + 定時
- 08. 照明 + 涼風 + 定時
- 09. 照明 + 換氣 + 定時
- 10. 照明 + 除濕 + 定時
- 11. 照明 + 安心沐浴 + 定時

## □ 涼風模式

保持空氣流通，帶來清爽感受。

- 01. 涼風 + 照明
- 02. 涼風 + 定時
- 03. 涼風 + 照明 + 定時

## □ 除濕模式

維持浴室乾燥，抑制霉菌與細菌滋生。

- 01. 除濕 + 照明
- 02. 除濕 + 定時
- 03. 除濕 + 照明 + 定時



# RoHS 物質表

設備名稱：Honeywell 多功能沐浴暖風機/ Honeywell智慧型豪華沐浴暖風機  
 Equipment name Type designation (Type)

型號 (型式)：HW-YB1028-T/HW-YB1028-TD

單元 Unit	限用物質及其化學符號 Restricted substances and its chemical symbols					
	鉛Lead (Pb)	汞Mercury (Hg)	鎘Cadmium (Cd)	六價鉻 Hexavalent chromium (Cr <sup>+6</sup> )	多溴聯苯 Polybrominated biphenyls (PBB)	多溴二苯醚 Polybrominated diphenyl ethers (PBDE)
電控部分	—	○	○	○	○	○
燈組	—	○	○	○	○	○
塑膠零件	○	○	○	○	○	○
馬達	○	○	○	—	○	○
線材	—	○	○	○	○	○
其他電器件	○	○	○	○	○	○
金屬部件	—	○	○	—	○	○

備考1. “超出0.1 wt %”及“超出0.01 wt %”係指限用物質之百分比含量超出百分比含量基準值。  
 Note 1: “Exceeding 0.1 wt %” and “exceeding 0.01 wt %” indicate that the percentage content of the restricted substance exceeds the reference percentage value of presence condition.

備考2. “○”係指該項限用物質之百分比含量未超出百分比含量基準值。  
 Note 2: “○” indicates that the percentage content of the restricted substance does not exceed the percentage of reference value of presence.

備考3. “—”係指該項限用物質為排除項目。  
 Note 3: The “—” indicates that the restricted substance corresponds to the exemption.

# 保 固 說 明

瀚頓國際保證本產品由消費者自購買日起，於正常使用與維修下享有壹年保固期，在機體或材質上均無缺失。若期間本產品確有缺陷或發生故障，瀚頓國際將會予以修復或更換（瀚頓國際保有選擇權）。

如該產品是有缺陷的，

(1) 將它併同買賣契約（發票）或其他註有日期之購買證明，送回至你原購買處所。

(2) 請撥打瀚頓國際客服專線 0800-201-666。

本保固不包括移除或重新安裝費用。若瀚頓國際證明，肇致該缺陷或故障之損害，係於消費者持有本產品期間所發生的，則本保固不適用。

瀚頓國際唯一的責任是在上述項目範圍內，修復或更換產品。

直接或間接地違反任一保固條款，導致包含任何伴隨或必然之產品損害，對於該項陳述或暗示或其他型態的產品失敗或損傷，瀚頓國際將不負有法律責任。

本保固係瀚頓國際在本產品上唯一的保固陳述。任何意味保固的有效期，包含針對一特定目的適銷與適當的保固，於此聲明限制在本保固的壹年期間。

## 保 固 書

客戶編號	
機 型	HW-YB1028-TD
機 號	



請於線上登錄您的  
客戶編號與資訊，  
保障售後服務權益

總代理章

經銷商章

 CCAH23LP8440T8



R3G457

RoHS

Hamton Watertec Co.,Ltd.

進口商：瀚頓國際貿易有限公司

地址：新北市汐止區中興路 86 號 8 樓之 1

服務電話：0800-201-666

製造商：廣州霍衛科技有限公司

地址：廣州市番禺區東環街番禺大道北 555

號天安總部中心 31 號樓 1101 室之二十三

服務電話：400-665-9998

**Guangzhou Huo Wei Technology Co., LTD**

Add: 11th floor, Building 31, Tianan Headquarters,

No.555, Panyu Avenue North, Donghuan Street,

Panyu District, Guangzhou

**Tel: 400-665-9998**

The Honeywell Trademark is used under license from Honeywell International Inc.

Honeywell International Inc. makes no representations or warranties with respect to this product.

This product is manufactured by Guangzhou Huo Wei Technology Co., Ltd.

**Honeywell**