



Prodotto

Copertura di protezione per i pedoni contro la caduta accidentale dall'alto di piccoli oggetti, detriti, attrezzi, liquidi durante lo svolgimento di lavori in quota. Certificato CE

Montaggio

Per il posizionamento di ogni singolo modulo non servono attrezzi. Procedere prima con l'apertura dei quattro sostegni telescopici e di seguito regolare l'altezza a seconda delle proprie esigenze. Un foro sull'elemento sfilabile indica l'altezza standard pari a 2 metri utili di passaggio

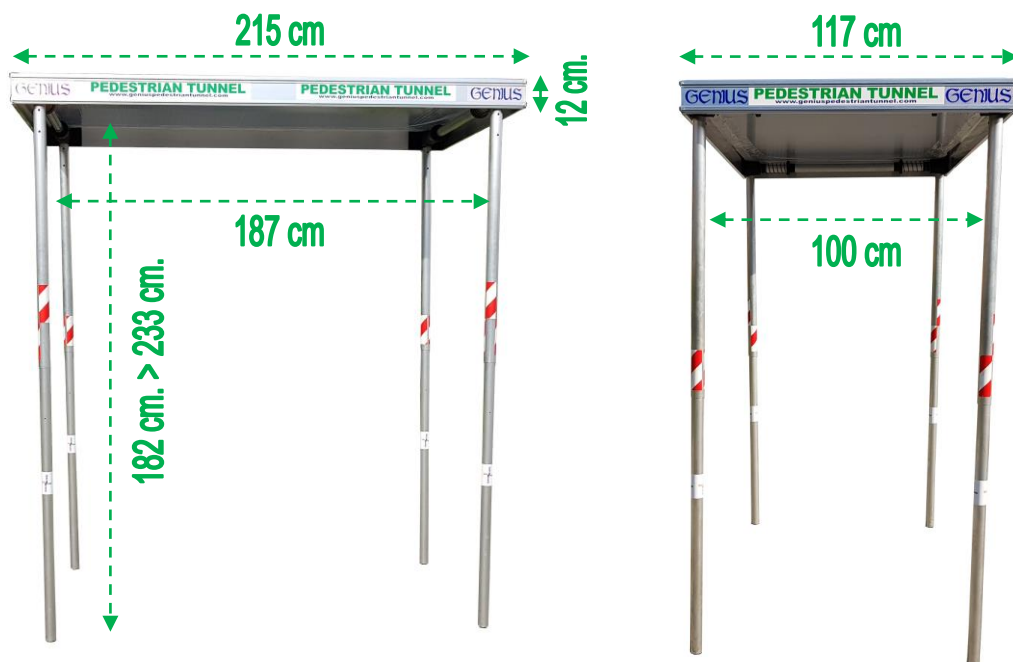
Incastro con altri moduli

Tutti i moduli possono essere uniti e incastrati tra di loro. Sui quattro lati della copertura sono presenti particolari alette progettate per consentire l'unione dei moduli.

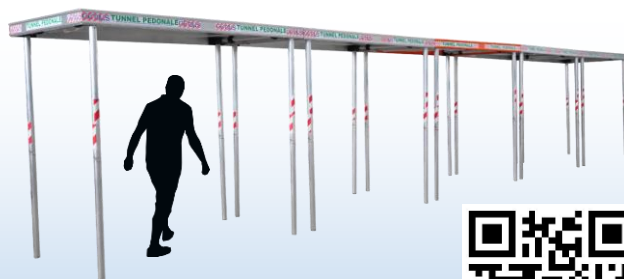
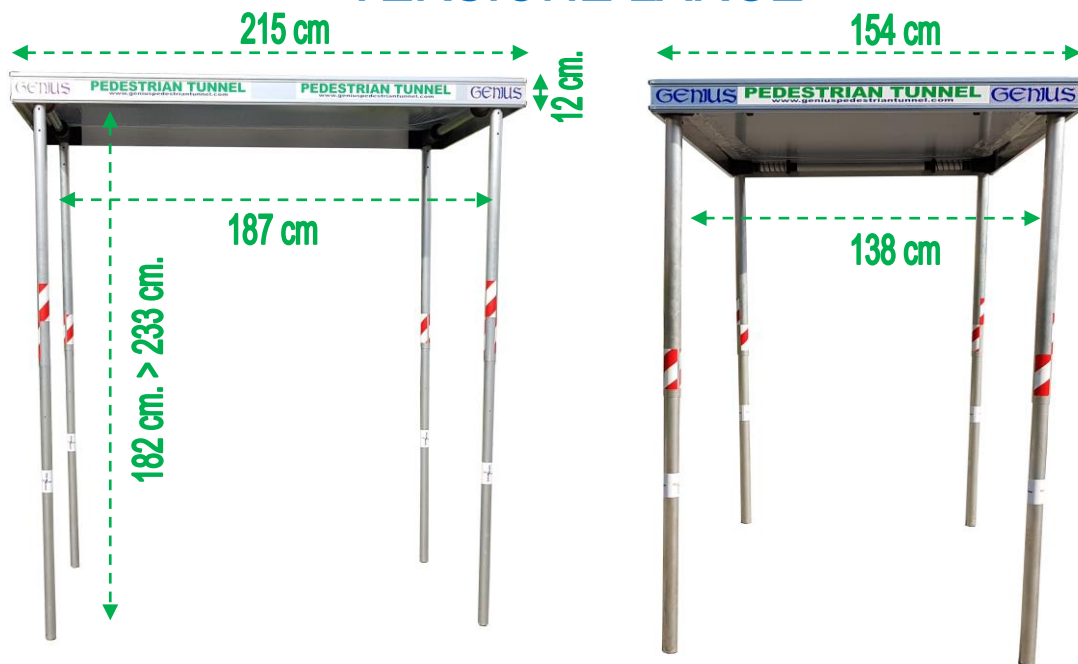
Utilizzo

Per un corretto utilizzo attenersi al manuale d'uso e manutenzione del prodotto.

VERSIONE STANDARD



VERSIONE LARGE



	VERSIONE STANDARD	VERSIONE LARGE
PESO	31 Kg	37 Kg
PORTATA COPERTURA (non calpestabile)	150 Kg/mq	130 Kg/mq
RESISTENZA IMPATTO	5 Kg (test eseguito con peso di 5 kg caduto da 25 metri)	3,5 Kg (test eseguito con peso di 3,5 kg caduto da 25 metri)
MATERIALE	Alluminio / policarbonato	Alluminio / policarbonato

ISTRUZIONI MONTAGGIO TUNNEL PEDONALE GENIUS



VERSIONE STANDARD



Spingere verso il basso agendo dalla base del supporto sfilabile



aprire verso l'esterno il supporto sfilabile



riportare verso l'alto il supporto sfilabile



Per la parte inferiore sollevare il supporto sfilabile agendo sempre dalla base e aprire verso l'esterno



abbassare il supporto sfilabile



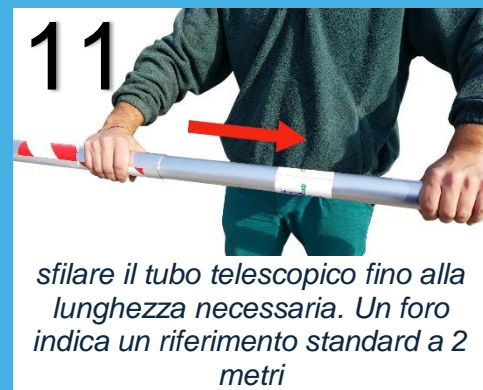
procedere con l'apertura dei restanti supporti sfilabili



La regolazione dell'altezza del tunnel pedonale avviene tramite lo sfilo dei tubi telescopici che si possono regolare nella posizione come in figura o sollevato



ruotare il tubo telescopico per lo sblocco come indicato su etichetta



sfilare il tubo telescopico fino alla lunghezza necessaria. Un foro indica un riferimento standard a 2 metri



ruotare al contrario il tubo telescopico per bloccarlo, procedere poi con la regolazione degli altri tubi



Il sollevamento può essere eseguito da una sola persona oppure da 2 persone (consigliato)



regolazione altezza tunnel in posizione sollevata

