



### Produit

Couverture de protection pour les piétons contre la chute accidentelle du haut de petits objets, débris, outils, liquides lors de travaux en hauteur.

Certifié CE.

### Montage

Aucun équipement n'est nécessaire pour placer chaque module. D'abord, ouvrez les quatre supports télescopiques et après ajustez la hauteur selon vos besoins. Un trou sur l'élément amovible indique la hauteur standard égale à 2 mètres utiles en passage.

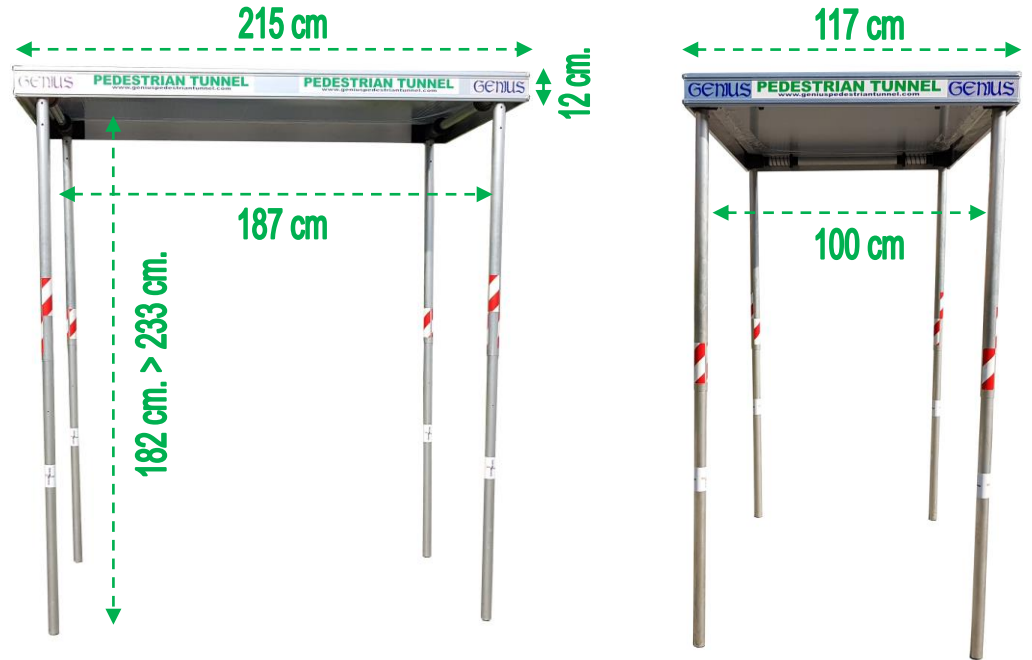
### Accrochage avec d'autres modules

Tous les modules peuvent être unis et encastrés entre eux. Sur les quatre côtés de la couverture, il y a des ailettes spéciales conçues pour permettre l'union des modules.

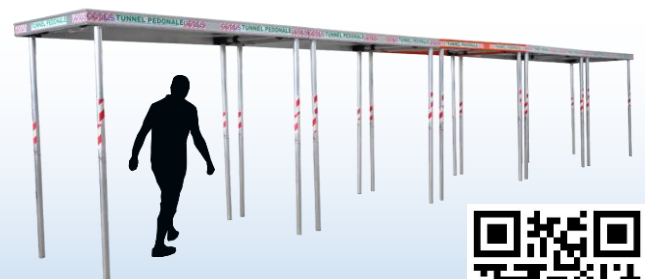
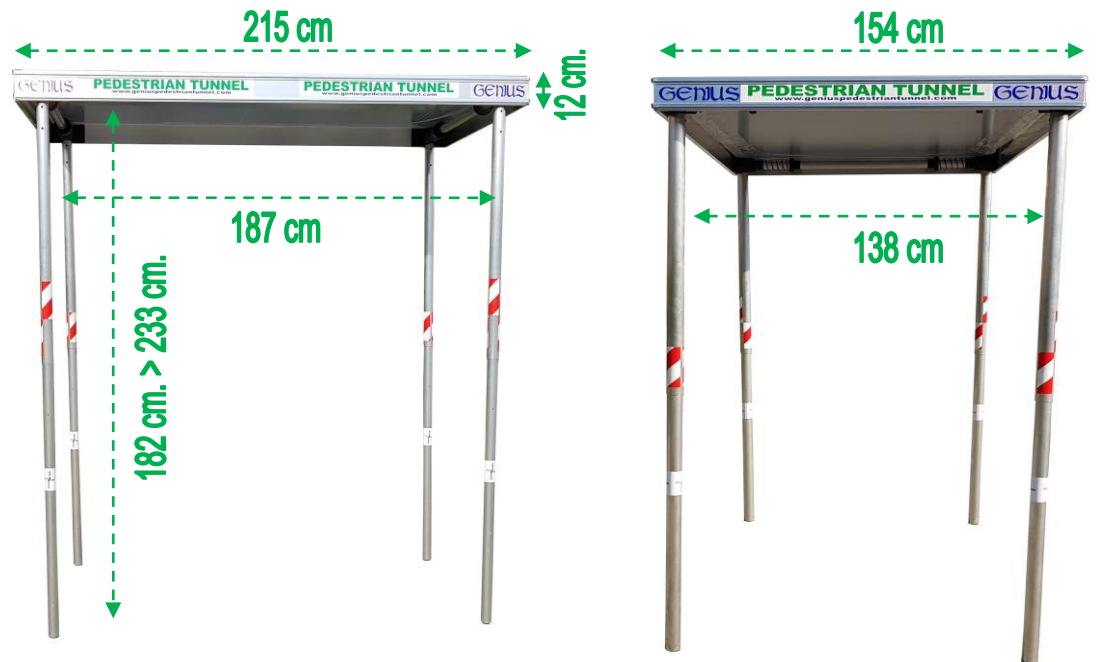
### Usage

Pour la bonne utilisation, respecter le manuel d'utilisation et maintenance du produit.

## VERSION STANDARD



## VERSION LARGE



	VERSION STANDARD	VERSION LARGE
POIDS	31 Kg	37 Kg
PORTÉE COUVERTURE ( non marchable )	150 Kg/mq	130 Kg/mq
RÉSISTANCE AUX CHOCS	5 Kg ( test effectué avec poids de 5 kg tombé de 25 mètres )	3,5 Kg ( test effectué avec poids de 3,5 kg tombé de 25 mètres )
MATERIEL	Aluminium / polycarbonate	Alluminium / polycarbonate

# INSTRUCTIONS DE MONTAGE TUNNEL PIÉTON GENIUS



**VERSION STANDARD**



*Pousser vers le bas en agissant de la base du soutien télescopique*



*ouvrir vers l'extérieur le soutien télescopique*



*remettre vers le haut le soutien télescopique*



*Pour la partie inférieure, soulever le soutien télescopique en agissant toujours de la base et ouvrir vers l'extérieur*



*baisser le soutien télescopique*



*procéder avec l'ouverture des autres soutiens télescopiques*



*Le réglage de la hauteur du tunnel piéton se fait en enlevant les tuyaux télescopiques qui se peuvent ajuster en position comme dans la figure ou levé*



*tourner le tuyau télescopique pour le déblocage comme indiqué sur l'étiquette*



*enlever le tuyau télescopique jusqu'à la longueur nécessaire. Un trou indique une référence standard de 2 mètres*



*tourner en sens inverse le tuyau télescopique pour le bloquer, puis procéder avec le réglage des autres tuyaux*



*Le levage peut être effectué par une seule personne ou par 2 personnes (conseillé)*



*règlage de la hauteur du tunnel en position levée*

