



### Prodotto

Copertura di protezione per i pedoni contro la caduta accidentale dall'alto di piccoli oggetti, detriti, attrezzi, liquidi durante lo svolgimento di lavori in quota. Certificato CE

### Montaggio

Per il posizionamento di ogni singolo modulo non servono attrezzi. Procedere prima con l'apertura dei quattro sostegni telescopici e di seguito regolare l'altezza a seconda delle proprie esigenze. Un foro sull'elemento sfilabile indica l'altezza standard pari a 2 metri utili di passaggio

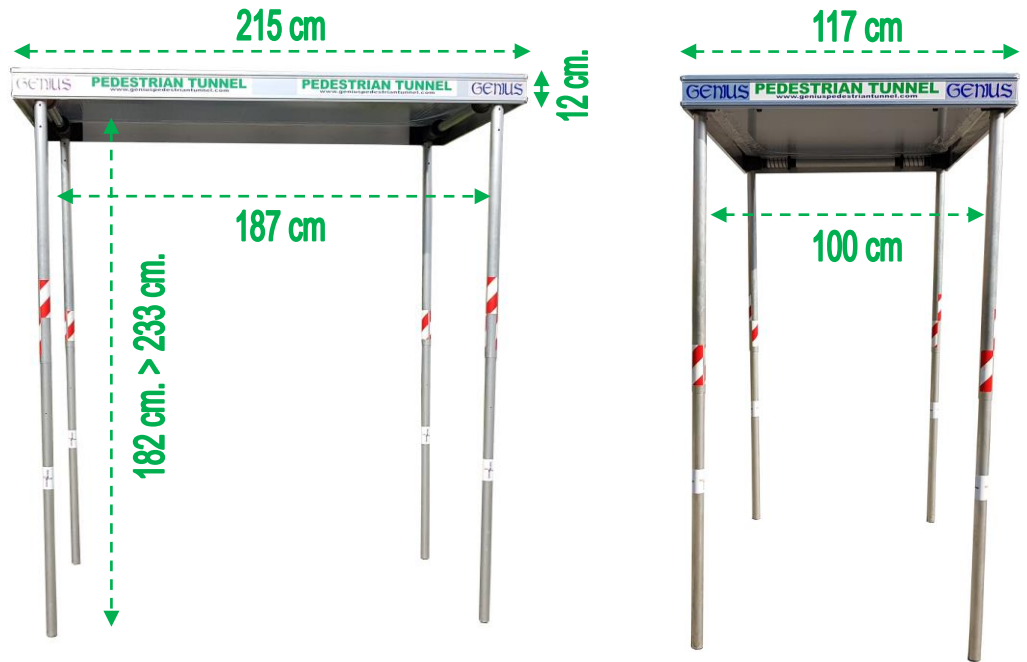
### Incastro con altri moduli

Tutti i moduli possono essere uniti e incastrati tra di loro. Sui quattro lati della copertura sono presenti particolari alette progettate per consentire l'unione dei moduli.

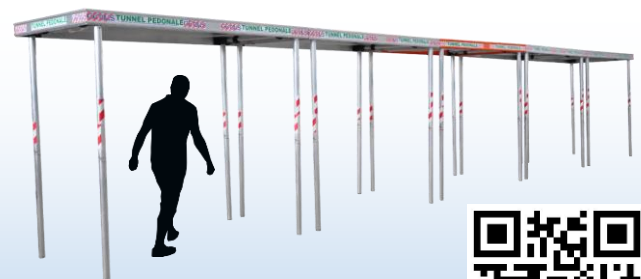
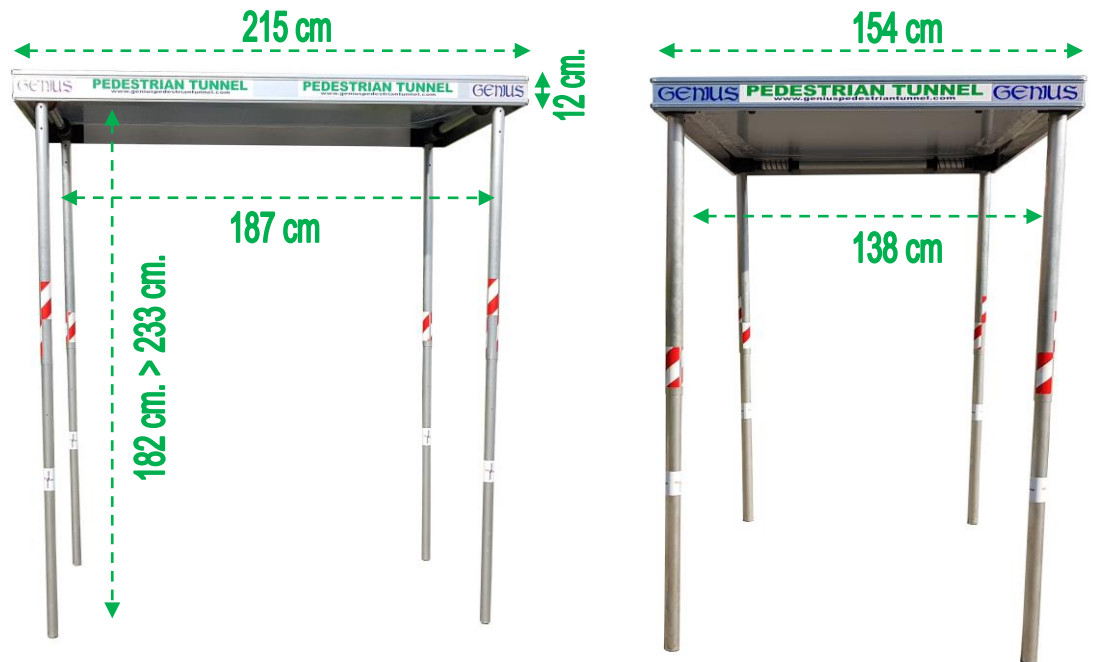
### Utilizzo

Per un corretto utilizzo attenersi al manuale d'uso e manutenzione del prodotto.

## VERSIONE STANDARD



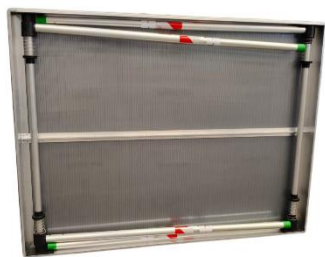
## VERSIONE LARGE



	VERSIONE STANDARD	VERSIONE LARGE
PESO	31 Kg	37 Kg
PORTATA COPERTURA ( non calpestabile )	150 Kg/mq	130 Kg/mq
RESISTENZA IMPATTO	5 Kg ( test eseguito con peso di 5 kg caduto da 25 metri )	3,5 Kg ( test eseguito con peso di 3,5 kg caduto da 25 metri )
MATERIALE	Alluminio / policarbonato	Alluminio / policarbonato

# ISTRUZIONI MONTAGGIO TUNNEL PEDONALE GENIUS

1



**VERSIONE LARGE**

2



*Spingere verso il basso agendo dalla base del supporto sfilabile*

3



*aprire verso l'esterno il supporto sfilabile*

4



*riportare verso l'alto il supporto sfilabile*

5



*Per la parte inferiore sollevare il supporto sfilabile agendo sempre dalla base e aprire verso l'esterno*

6



*abbassare il supporto sfilabile*



*procedere con l'apertura dei restanti supporti sfilabili*

8



9



*La regolazione dell'altezza del tunnel pedonale avviene tramite lo sfilo dei tubi telescopici che si possono regolare nella posizione come in figura o sollevato*

10



*ruotare il tubo telescopico per lo sblocco come indicato su etichetta*

11

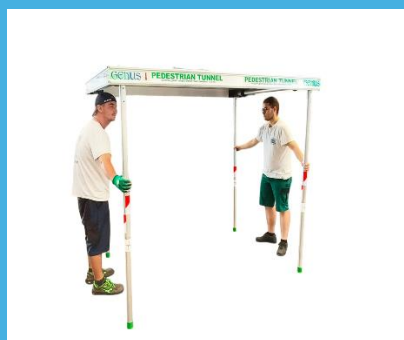


*sfilare il tubo telescopico fino alla lunghezza necessaria. Un foro indica un riferimento standard a 2 metri*

12



*ruotare al contrario il tubo telescopico per bloccarlo, procedere poi con la regolazione degli altri tubi*



*regolazione altezza tunnel in posizione sollevata*

