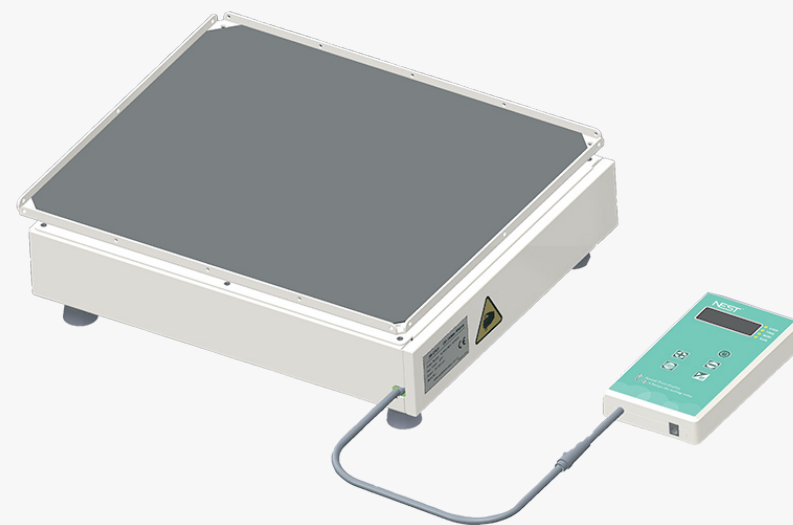


NEST<sup>®</sup>

# 耐CO<sup>2</sup>水平摇床

105008

產品說明書



NEST<sup>®</sup>

無錫耐思生物科技有限公司

[www.cell-nest.com](http://www.cell-nest.com)

使用前請仔細閱讀產品說明書

## 【 前 言】

歡迎使用本公司水平搖床,感謝您對NEST產品的信任與支持。

本水平搖床是根據現代生物細胞培養的需要而開發的,可放入二氧化碳環境中使用。

同時,使用閉環電控系統,具備高精度的速度控制能力。

本儀器採用磁力驅動,永久免維護,使用壽命長。品質可靠,噪音低。

可廣泛使用於各種對振盪頻率有較高要求的生物、化學反應和二氧化碳環境中的細胞培養、發酵、雜交以及酵素、細胞組織研究等(例如電泳凝膠的固定、馬斯藍染色、脫色、硝酸銀染色的固定、染色、顯影)及各種細菌的培養、污漬洗滌及普通混勻等廣泛應用。

## 【 目 錄】

開箱指南	P01
安全提示	P02
使用需知	P02
儀器介紹	P03
儀器結構	P04
儀器設置	P05
應用	P06
故障排除	P07
裝箱清單	P07
保修卡	P08

## 一 . 開箱指南

### ⚠ 注意事項

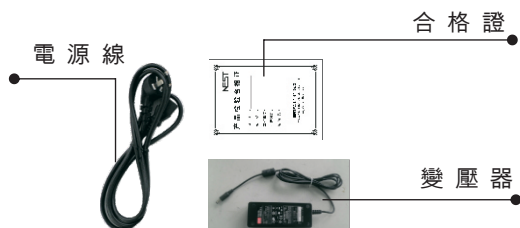
01. 儀器送到後，請檢查儀器是否倒置，如倒置，請及時告知廠家。
02. 打開包裝後，檢查儀器是否完好。若無損，請取出儀器與附件，並與說明書內的裝箱單進行核對。如有損壞請及時與廠商聯繫。
03. 將儀器放置於平整堅固的平面上，以防止震動和噪音。
04. 需要移動儀器時，請先斷開電源，並且在儀器空載的條件下，水平移動。
05. 本儀器使用單相交流AC100-240V 50/60Hz電源，如電源不符合，須加和穩壓器配合使用。
06. 對儀器進行保養維護時，請切除儀器電源。
07. 不要使用易腐易燃液體清潔儀器，應確保此類液體遠離儀器。
08. 選擇電源時，需符合儀器銘牌上的電源需求。
09. 儀器負載不要超過6KG。
10. 保持足夠的迴轉空間。
11. 儀器應遠離其他熱源或是其他儀器的散熱口。

### 【 開箱流程 】

1. 將儀器平穩地放在水平平面上，去除外包裝並檢查產品地外表是否完好。
2. 請找到箱內塑膠文件袋，裡面有:產品說明書、合格證。
3. 取出說明書(見裝箱清單)，核對儀器的附件是否齊全，如果不完備，請及時與廠家聯繫。



產品說明書



## 二 .安全提示

### ⚠ 注意提示，務必確實遵守

- 使用前請確認當地電源電壓是否與儀器電源電壓一致。
- 請盡量使用獨立的插座。
- 不得擅自接長數據線使用。
- 拔電源線時切勿直接拉扯電源線。
- 切勿使用非指定的電源線或是損傷電源線。
- 非專業維修人員不得開啟機器維修。

出現下列情況，必須切斷儀器電源:

- 搬運和移動儀器
- 開啟儀器電氣箱或運動部件
- 發生故障時
- 儀器長期停用時

## 三 .使用須知

- 儀器應放置在乾淨、乾燥的位置。
- 放置儀器時，應保持儀器平穩放置以確保運作中的平穩及防止異響或雜訊。
- 儀器外塗層不可與汽油香蕉水等揮發性化學物質接觸。
- 嚴禁實驗樣品流入控制面板。
- 經常清理雜物污漬保持儀器潔淨。

## 四 . 儀 器 介 紹

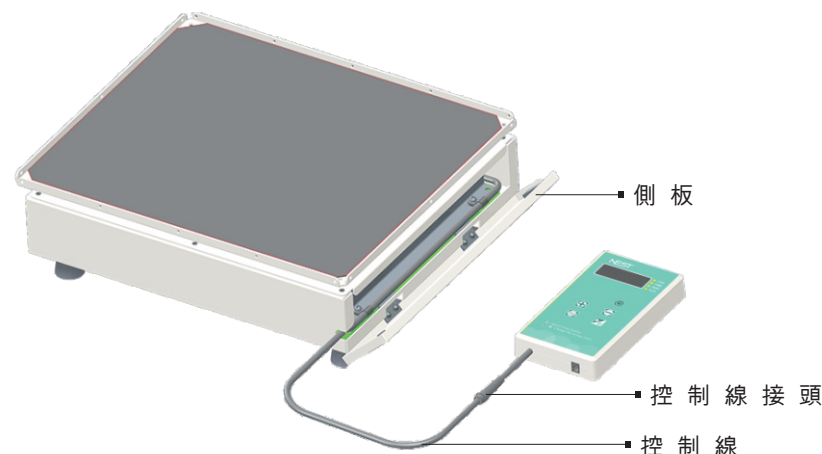
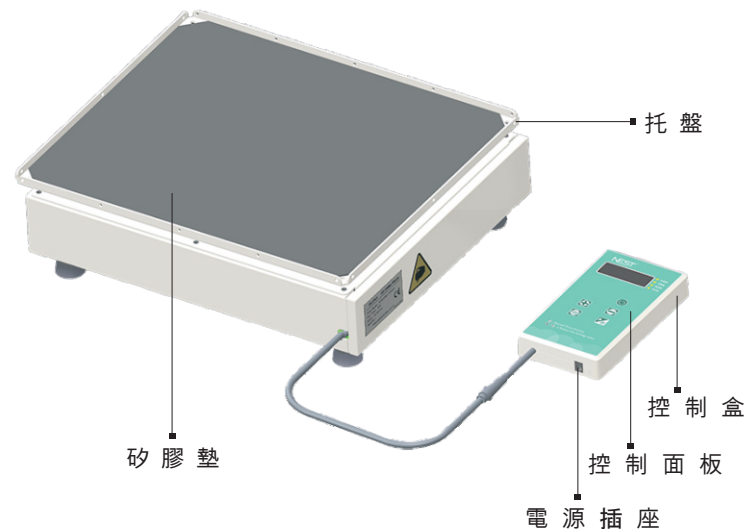
### 【儀器特點】

LED數據顯示	可顯示設定參數和即時數據
操控方便	控制面板，直覺明了，操作便捷
定時時間99小時59分鐘	顯示剩餘工作時間，結束時蜂鳴器警報
輕緩啟動均勻加速	慢啟動確保儀器平穩加速，確保實驗樣品不飛濺溢出
磁力驅動	結構緊湊，無段調速,運動平穩可靠，壽命長
可分離控制	主機與控制盒分離後，主機可放置CO <sub>2</sub> 培養箱內使用，控制盒在培養箱外控制

### 【規格說明】

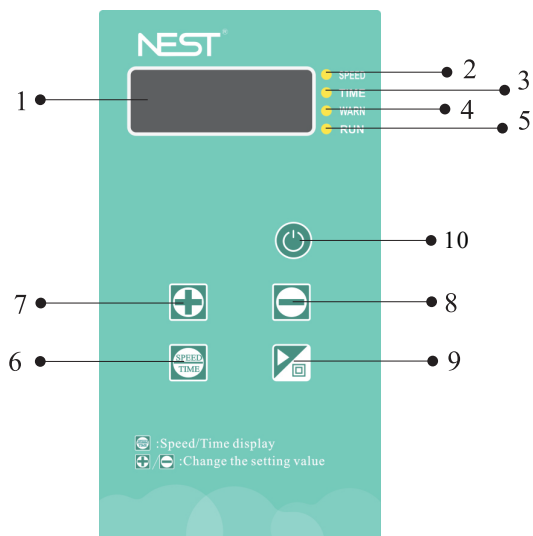
型號	105008
轉動幅度	迴轉直徑19mm(水平360度)
轉速	30~300轉/分
運行時間設定	00:00~99:59分鐘，最小設定單位1分鐘(若不設定,可連續運轉)
平台尺寸	355mm x 300mm
最大功耗	30W
最大負重	6kg
環境溫度	5°C~60°C
環境濕度	<99%
電源	AC100-240V,50Hz/60Hz
重量	主機:17.5Kg 控制盒:0.3Kg
外形尺寸	主機:360(W)X300(D)X96(H) 控制盒:90(W)X160(D)X26(H)

## 五 . 儀 器 結 構



## 六. 儀器設置

### 【面板】



1. 顯示LED: 顯示時間和轉速。
2. 轉速指示燈: 表示目前顯示的轉速值。
3. 時間指示燈: 表示目前顯示的為時間。
4. 報警報指示燈: 表示目前超速警報。
5. 運轉指示燈: 表示機器處於運作狀態。
6. "SPEED/TIME" 鍵: 時間和轉速顯示切換。
7. "+" 鍵: 增加設定值。長按約3秒後, 快速增加設定值。
8. "-" 鍵: 減少設定值。長按約3秒後, 快速減少設定值。
9. "POWER" 鍵: 機器運轉或停止。
10. "POWER" 鍵: 電源開關。

## 六. 儀器設置

### 【操作說明】

確認儀器安置正確後, 打開儀器控制面板上的開關, 整機通電, 控制面板上LED顯示

#### 【設定速度和時間】

按一下 "+" 鍵或 "-" 鍵, 進入設定環境。按 "SPEED/TIME" 鍵切換轉設定和時間設定, 按 "+" 鍵和 "-" 鍵設定參數, 不操作面板三秒鐘, 儲存目前設定值並退出設定。當所需的參數設定結束後, 按下 "POWER" 鍵, 運行燈點亮, 儀器運行。

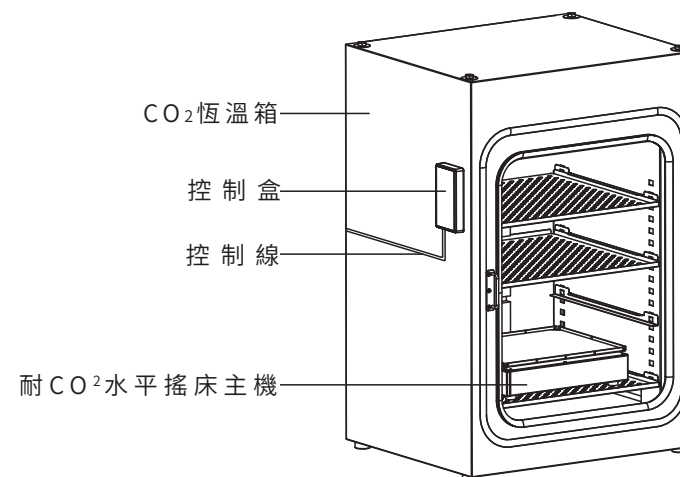
#### 【看速度和時間】

儀器運轉時, 按 "SPEED/TIME" 鍵切換轉速和時間顯示。

## 七. 應用

### 【在CO<sub>2</sub>恆溫培養箱使用】

將搖床主機放在CO<sub>2</sub>恆溫箱中, 把控制盒吸附在CO<sub>2</sub>恆溫箱外部, 透過控制線與內部搖床連接, 在CO<sub>2</sub>恆溫箱箱體外部對搖床進行操作。



## 八. 故障排除

當儀器發生故障時，請先對照下表所列故障排除。若故障依然無法排除，與本公司授權的經銷商或與本公司的售後服務中心聯絡。

故障現象	可能原因	處理方法
控制面板LED沒有點亮， 儀器沒有反應	未接入電源	正確接入儀器電源
	電源適配器故障	更換電源轉接器
	電源開關沒有打開	打開電源開關
搖板不旋轉	位置感知器故障	敬請報修
	主機板故障	敬請報修
運作噪音大	儀器放置不平	將儀器放置平穩
	托板鬆動	旋緊托板固定螺絲
	附件鬆動	旋緊附件固定螺絲
其它故障	記錄故障，聯絡保固	

## 九. 裝箱清單

主機.....1	電源線.....1
控制盒.....1	電源適配器.....1
托盤.....1	產品說明書.....1
矽橡膠墊.....1	合格證.....1
十字沉頭螺絲M4x10.....6	

## 十. 裝箱清單

本憑證為商品保固的重要依據，請您妥善保管！

### 保固憑證

用戶名稱		聯繫電話	
通訊地址			
郵政編號		E-mail	
商品名稱		商品型號	
生產編號		銷售日期	

#### ● 保固範圍

1. 整機保固一年;

#### ● 屬於下列情況之一，不實施保固:

1. 超過保固期的;(自購買日起一年以內)
2. 未依產品使用說明的要求使用、維護、保管而造成損壞;
3. 非專業人員拆動造成損壞的;
4. 無有效發票的(能夠證明該商品在保固有效期限內的除外)
5. 保固憑證上的產品型號及編號與商品實體不符合的;
6. 因不可抗力造成損壞的;

客服電話： **0510-68788698**

尊敬的使用者，上述資訊由銷售商負責填寫並蓋章生效。

### 維修紀錄

以下由維修機構填寫，並幫助客戶將維修記錄單黏貼在相應的位置！

第一次	維修單位名稱		維修日期	
	地址		電話	
	維修單據號		維修人員簽名	
第二次	維修單位名稱		維修日期	
	地址		電話	
	維修單據號		維修人員簽名	
第三次	維修單位名稱		維修日期	
	地址		電話	
	維修單據號		維修人員簽名	