



TRIMLINE FIRES

Catalogo caminetti e stufe a gas
Edizione 2025



Un caldo benvenuto

I caminetti a gas Trimline Fires sono moderni e raffinati, tecnologicamente innovativi e adatti a essere installati in qualsiasi punto della casa. Un caminetto Trimline Fires cambierà per sempre la tua sensazione di "casa". Lascia scattare la tua scintilla!

Innovazione e atmosfera

Se hai avuto occasione di vedere uno dei nostri caminetti, sicuramente sai già che ardono come se il fuoco fosse a legna. Dietro la creazione di queste fiamme vivide e costanti, si nasconde un grande e lungo operato. L'innovazione e il perfezionamento delle nostre tecnologie sono di cruciale importanza per riuscire a creare il fuoco perfetto, soprattutto in materia di fuoco a gas. Solo così è possibile dare vita all'ambiente domestico ideale.

Qualità garantita

Siamo specializzati nella produzione di caminetti a gas decorativi. Costruiamo, creiamo e progettiamo tutto internamente, dall'inizio alla fine e lo facciamo ogni giorno dal 1974, con grande passione e dedizione. Dai test iniziali in laboratorio fino alla realizzazione finale nel nostro stabilimento produttivo, seguiamo minuziosamente ogni fase.

Opzioni

Tecnologie di elevata qualità da noi perfezionate : ecco il marchio di garanzia di Trimline Fires. Diamo il meglio e puntiamo alla perfezione, sempre. Quando anche l'ultimo ciocco di legna ha finito di bruciare, tutto ciò che resta, in presenza di un fuoco "vero", sono le braci incandescenti. Ebbene i nostri caminetti riproducono questo effetto grazie a speciali bruciatori a LED che possono essere integrati in opzione.

Una rete europea

I caminetti Trimline Fires scaldano i cuori e le case di tutta Europa: dagli spettacolari fiordi norvegesi alle vette ghiacciate delle Alpi italiane e sì, naturalmente, anche qui da noi in Olanda.



Caminetti monofacciali

8



Caminetti angolari

34



Caminetti trifacciali

50



Caminetti bifacciali

64



Caminetti a penisola

78



Stufe freestanding

86

OPZIONI INFINITE

La possibilità di personalizzare
il tuo caminetto... questo è
un lusso!



Personalizzazione

Opzioni infinite. Un'elevata qualità si traduce anche nella possibilità di personalizzare il proprio caminetto come lo si desidera. Trimline Fires vi consente di realizzare su misura quella che diventerà una fonte di massimo comfort a casa vostra.

Oltre a molte funzioni estetiche, potrete scegliere fra diverse opzioni tecniche: dalle dimensioni al bruciatore, dalle finiture interne e le opzioni per il vetro.

Noi ci adoperiamo al massimo perché voi possiate vivere la migliore esperienza possibile.

Facilità di controllo

Il maggior vantaggio di un caminetto a gas è la facilità di utilizzo. Basta premere un tasto e il gioco è fatto. Esistono diverse opzioni: il telecomando standard, l'integrazione nel sistema domotico o la connessione al Wi-Fi domestico.

Il fuoco più bello

Una tecnologia all'avanguardia ci ha permesso di ricreare la più bella fiamma esistente. Il suo sinuoso gioco, visibile da ogni angolazione della stanza, muovendosi, vi riscalda. Un vero spettacolo!

Il nostro dipartimento di Ricerca e Sviluppo lavora duramente per potervi garantire questo comfort qualitativo ogni singolo giorno.



Caminietti monofacciali



Il fuoco negli occhi...

Un modello monofacciale offre un vetro frontale ed è ideale per essere integrato a parete... perfetto se desideri vivere la sensazione di un autentico caminetto.





Trimline 38 Front

Vivere in una casa piccola non significa necessariamente avere meno opzioni a disposizione! Trimline 38 Front è un caminetto monofacciale estremamente compatto che rende confortevoli e invitanti anche gli ambienti più piccoli. Con un semplice gesto del telecomando, la stanza si trasforma in un ambiente caldo ed elegante. Con questo caminetto è possibile creare uno scarico diretto a parete (compatibilmente con le normative vigenti).

Trimline 38 Front può essere installato a raso pavimento per ricreare l'effetto del caminetto tradizionale con cornice. Fornito di serie con piano fuoco con tronchetti e rivestimento interno a lamelle o acciaio liscio. Questo caminetto è disponibile anche nella versione bi- e trifacciale. Viene fornito di serie con un telecomando Ecomax. È possibile richiedere un modulo WiFi per il controllo remoto tramite l'app Trimline Fires.





Trimline 55XH Front

A questo modello, particolarmente sviluppato in altezza, riesce facile diventare il fulcro dell'abitazione. Una volta installato all'interno del suo ambiente, l'effetto "wow" è garantito. Non desidererai altro, se non godere delle fiamme che si sprigionano dai suoi ceppi. Trimline 55XH è disponibile anche in versione bifacciale (Tunnel). Fornito di serie con piano fuoco con tronchetti e doppio bruciatore. Per un'atmosfera ancora più intensa, è possibile aggiungere il bruciatore a LED e ottenere un incredibile effetto braci. Fornito con telecomando Ecomax in dotazione, è possibile richiedere un modulo WiFi per il controllo remoto tramite l'app Trimline Fires.

Goditi il caminetto, anche a fuoco spento

Un bruciatore a LED (optional)
crea un magnifico effetto braci.

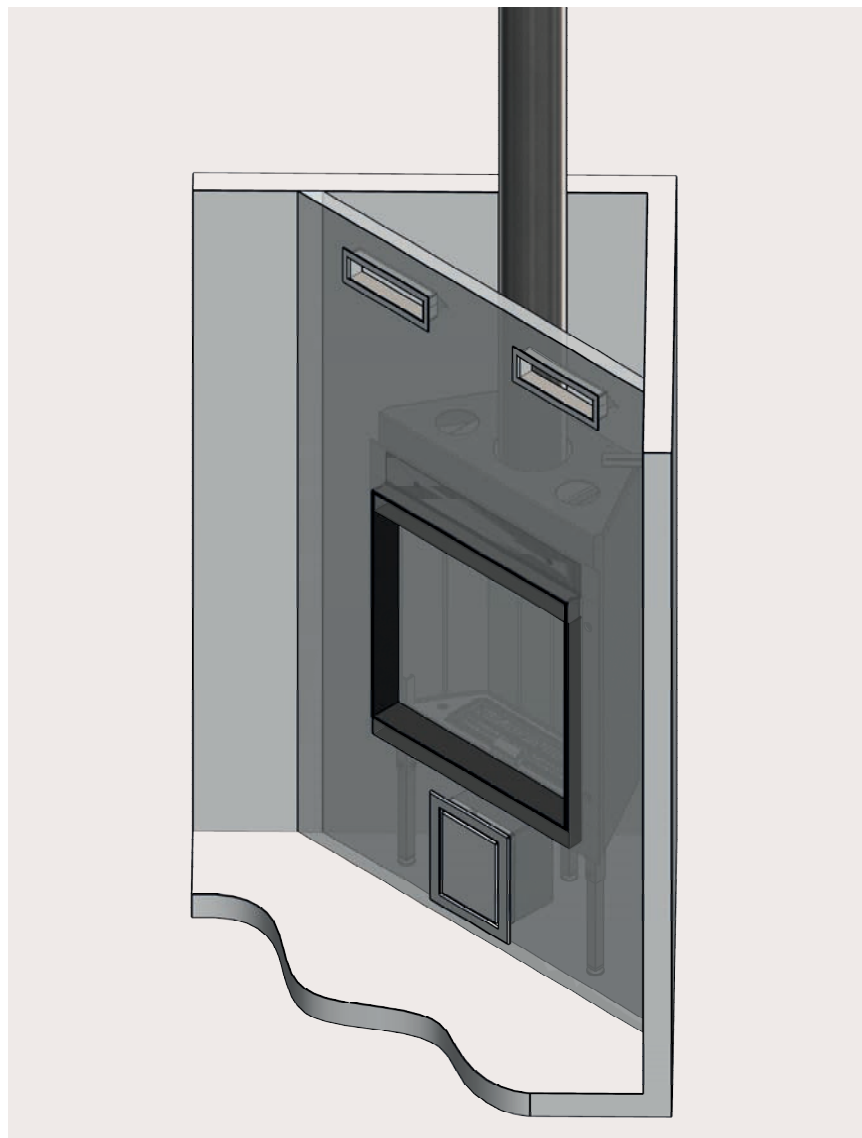


Trimline 63H Front

Hai un muro stretto ed angolato e cerchi un modo per regalare alla tua casa calore e intimità? Trimline 63H Front potrebbe essere la soluzione ideale che fa per te. È un caminetto monofacciale che può essere installato negli ambienti più dimensionati.

Trimline 63H Front è un caminetto a gas con doppio bruciatore che crea uno splendido gioco di fiamme, pur tenendo sotto controllo l'apporto di calore. Viene fornito di serie con piano fuoco con tronchetti, rivestimento interno a lamelle e telecomando Ecomax. È possibile richiedere un modulo WiFi per il controllo remoto tramite l'app Trimline Fires.





Straordinarie possibilità di incasso

Trimline 63H Front si rivela estremamente versatile quando si tratta di incasso. Il suo design affusolato ne consente la collocazione all'interno di una parete di 80 cm con angolazione di 45 gradi.

Trimline 64 Front

Non sarà il nostro caminetto più grande, ma si fa di certo rispettare. Trimline 64 Front è il nostro modello ad incasso più piccolo equipaggiato di kit tronchetti e bruciatore a LED (optional). Elevata tecnologia quindi, ma sempre accessibile! Infinite le opzioni di incasso per questo modello: a parete, con cornice... o a delimitare un tavolo da pranzo come nell'illustrazione sottostante.



Di serie questo caminetto monofacciale è fornito con piano fuoco con tronchetti (tecnologia Log Burner) e interno in acciaio liscio. La serie Trimline 64 è disponibile anche in versione trifacciale e angolare. Fornito con telecomando Ecomax in dotazione, con possibilità di aggiunta del modulo Wi-Fi.



**Goditi il caminetto,
anche a fuoco spento**

Un bruciatore a LED (optional)
crea un magnifico effetto braci.



Trimline 70 Slim Line

Dal design innovativo e versatile, il compatto Trimline 70 Slim Line è facile da installare e manutentare. Trimline 70 SL può essere installato a parete, anche perimetrale. Il grande vantaggio è la facilità con la quale questo inserto può essere installato e rivestito. Trimline 70 SL si inserisce a perfezione in tutti gli ambienti di impronta contemporanea.



La versione standard di questo inserto monofacciale, profondo solo 155 mm, viene fornita con bruciatore con tronchetti, ma anche la versione con vetro nero specchio e interno in vermiculite è degna di nota. Il modello 70 Slim Line è dotato di telecomando Ecomax, ma è possibile richiedere un modulo WiFi per il controllo remoto tramite l'app Trimline Fires.





Heat Box integrato

Se scegliete di installare Trimline 70 SL con il profilo Heat Box integrato, avrete una scelta ancora più ampia per il rivestimento, che potrà essere costruito anche con materiali di tipo incombustibile.



Trimline 73 Front

Stai cercando un caminetto sviluppato orizzontalmente ma che non occupi troppo spazio? Scegli Trimline 73 Front. È il caminetto a forma orizzontale più piccolo della linea Trimline Fires, e promette di valorizzare qualsiasi ambiente. Grazie al doppio bruciatore, le fiamme saranno al contempo vivaci ed efficienti.

Questo caminetto monofacciale viene fornito di serie con piano fuoco con tronchetti, rivestimento interno a lamelle o acciaio liscio e telecomando Ecomax. È possibile richiedere un modulo WiFi per il controllo remoto tramite l'app Trimline Fires.









Trimline 73H Front

Questo splendido caminetto monofacciale trasformerà qualsiasi stanza in un ambiente caldo e intimo. Trimline 73H Front si integra perfettamente in un'ampia varietà di soluzioni d'arredo e sarà il punto focale della tua casa. Può essere incassato, ma risalta al meglio anche contornato da una bella cornice di tipo tradizionale. Il doppio bruciatore ti regalerà il fuoco vivace ed efficiente che sogni da tempo.

Questo caminetto monofacciale viene fornito di serie con piano fuoco con tronchetti e un rivestimento interno a lamelle o acciaio liscio. Su richiesta è possibile optare per altri tipi di rivestimento interno: a mattoncini, con scanalatura ecc... È fornito di serie con telecomando Ecomax, ma è possibile richiedere un modulo WiFi per il controllo remoto tramite l'app Trimline Fires.





**Goditi il caminetto,
anche a fuoco spento**

Un bruciatore a LED (optional)
crea un magnifico effetto braci.



Trimline 83 Front

Questo caminetto non passerà in alcun modo inosservato. È alto e questo dettaglio fa risaltare ancor più la sua presenza. Trimline 83 Front può essere incassato, ma è anche molto elegante se abbinato a una cornice tradizionale. Si sposa a perfezione con diversi stili abitativi.

La versione qui illustrata ha una cornice personalizzata in acciaio CORTEN e un rivestimento interno con motivo a mattoncini. L'altezza gli conferisce un aspetto ancora più regale. Questo caminetto monofacciale viene fornito di serie con piano fuoco con tronchetti e un rivestimento interno in acciaio liscio. È fornito di serie con telecomando Ecomax, ma è possibile richiedere un modulo WiFi per il controllo remoto tramite l'app Trimline Fires .



Trimline 100 Front

Un caminetto monofacciale compatto per una casa ricca di stile. Trimline 100 Front è un modello caratterizzato da una notevole eleganza, che si integra in una vasta gamma di soluzioni d'arredo. Il doppio bruciatore darà vita a un fuoco vivo, mantenendo al contempo ridotti i consumi energetici.

Questo caminetto monofacciale viene fornito di serie con piano fuoco con tronchetti e rivestimento interno a lamelle o acciaio liscio. È fornito di serie con telecomando Ecomax, ma è possibile richiedere un modulo WiFi per il controllo remoto tramite l'app Trimline Fires.







Trimline 120 Front

Questo caminetto monofacciale si inserisce con discrezione ed eleganza in diverse soluzioni di arredo. È particolarmente indicato per interni dal design moderno. La casa si accende di vita con un semplice gesto del telecomando. Non ci sono dubbi: Trimline 120 arricchisce la tua casa!

La versione qui raffigurata è con doppio bruciatore e ciottoli. Di serie, Trimline 120 Front è fornito con piano fuoco con tronchetti di legno, rivestimento interno a lamelle o acciaio liscio e telecomando Ecomax, ma è possibile richiedere un modulo WiFi per il controllo remoto tramite l'app Trimline Fires.

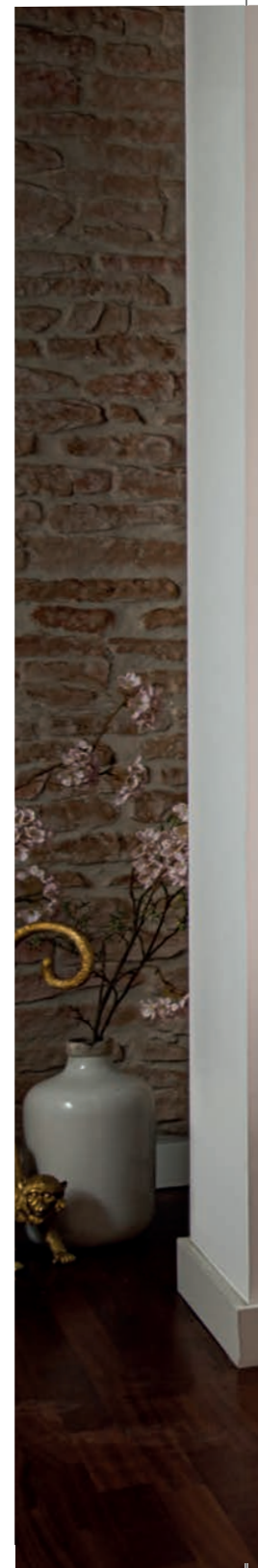


Trimline 140 Front

Sei alla ricerca di quel tocco di magia? Uno spazio ampio e importante da dedicare alla zona fuoco? Trimline 140 Front possiede tutto ciò che ti occorre! Scopri l'eleganza e le linee pure ed essenziali di questo maestoso caminetto.



Fornito di serie con bruciatore doppio con tronchetti, in grado di esibire un fuoco vivo e corposo controllando al contempo il dispendio energetico. Trimline 140 Front è anche disponibile in versione angolare e trifacciale. È fornito di serie con telecomando Ecomax, ma è possibile richiedere un modulo WiFi per il controllo remoto tramite l'app Trimline Fires.







Trimline 170H Front

Trimline 170H Front offre una visione "maxi" del fuoco. Il vetro supera in altezza di 8 cm la versione tradizionale 170 Front, regalando quell'esperienza visiva in più che fa la differenza. Nell'immagine, il monoblocco è incassato a muro e rifinito con un'elegante rivestimento in pelle scamosciata.

Trimline 170 H Front è fornito di serie con piano fuoco con tronchetti, rivestimento interno a lamelle o acciaio liscio, sistema con doppia linea fuoco, telecomando Ecomax, con possibilità di richiedere un modulo WiFi per il controllo remoto tramite l'app Trimline Fires.



Camini angolari



Doppia prospettiva sul fuoco

I caminetti angolari sono perfetti per riempire o per realizzare un angolo di casa. Goditi lo scintillio delle fiamme da una doppia prospettiva. Caminetti angolari: la ricetta segreta per momenti indimenticabili!





Trimline 2050 On the Corner

Sei una persona con gusti esclusivi? Abbiamo per te un caminetto ricco di stile che dimostrerà a chiunque il tuo buon gusto, trasformando il tuo soggiorno in un'opera d'arte. Con un semplice gesto del telecomando, questo caminetto infonderà vita nella stanza.

Di serie, Trimline 2050 On the Corner è fornito con rivestimento interno in acciaio liscio e bruciatore di qualità superiore con tronchetti. È fornito anche con telecomando Ecomax, ma è possibile richiedere un modulo WiFi per il controllo remoto tramite l'app Trimline Fires.





Trimline 38 Corner

Un caminetto angolare aggiunge atmosfera in qualsiasi ambiente. Trimline 38 Corner fa una splendida figura persino negli spazi più ridotti. Stile e talento! Semplicemente premendo un tasto, la stanza si trasforma in un ambiente elegante. Con questo caminetto è possibile creare uno scarico diretto a parete (compatibilmente con le normative vigenti).

Questo caminetto è fornito di serie con piano fuoco con tronchetti e rivestimento interno a lamelle o acciaio liscio. Trimline 38 è disponibile anche nelle versioni monofacciale, trifacciale e freestanding. Dotato di serie di telecomando Ecomax, è possibile tuttavia richiedere un modulo WiFi per il controllo remoto tramite l'app Trimline Fires.





**Goditi il caminetto,
anche a fuoco spento**

Un bruciatore a LED (optional)
crea un magnifico effetto braci.

Trimline 64 Corner

Se stavi pensando a come sfruttare al meglio un angolo di casa, la soluzione ideale è Trimline 64 Corner. Il nostro caminetto angolare a incasso più piccolo, con tecnologia Log Burner, è senza ombra di dubbio il modello più indicato per questo scopo! E con il bruciatore a LED opzionale, potrai persino godere del tuo caminetto anche a fuoco spento.

La versione qui raffigurata è dotata di interno in vetro nero, ma è possibile optare per un interno con scanalature o in pietra. Di serie, il caminetto è dotato della nostra tecnologia Log Burner. La serie 64 comprende anche una versione monofacciale e panoramica. Il caminetto è fornito di serie con telecomando Ecomax. Si può scegliere di aggiungere il modulo Wi-Fi (optional).



Trimline 83 Corner

Un caminetto angolare trasforma la tua abitazione in una vera casa, un posto dove adorerai trascorrere tanto tempo. Questo modello, grazie all'eleganza che lo contraddistingue, è un vero e proprio capolavoro di estetica. Assapora il fascino caldo e regale di Trimline 83 Corner.

La versione qui illustrata ha un rivestimento interno scanalato scuro. Se desideri un effetto visivo ancor più sorprendente, opta per il bruciatore a LED incassato (optional). È fornito di serie con telecomando Ecomax, ma è possibile richiedere come accessorio un modulo WiFi per il controllo remoto tramite l'app Trimline Fires.



**Goditi il caminetto,
anche a fuoco spento**

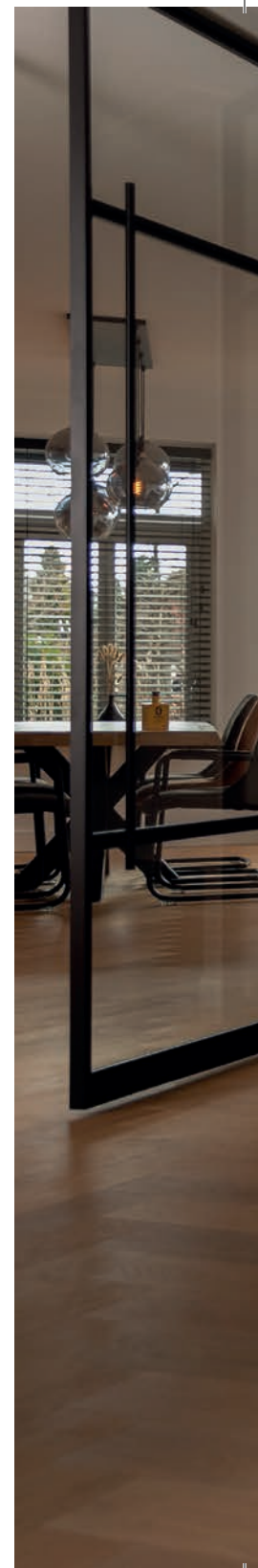
Un bruciatore a LED (optional)
crea un magnifico effetto braci.



Trimline 100 Corner

Sei alla ricerca di un elemento angolare testimone delle tue serate più romantiche? Non cercare oltre! Il punto in cui installerai Trimline 100 Corner, caminetto essenziale, ampio ma compatto, diventerà il più intimo di tutta la casa. La versione qui illustrata è con vetro laterale destro, molto chic!

Questo caminetto angolare viene fornito di serie con piano fuoco con tronchetti e rivestimento interno a lamelle o acciaio liscio. È fornito di serie con telecomando Ecomax, ma è possibile richiedere un modulo WiFi per il controllo remoto tramite l'app Trimline Fires.









Trimline 120 Corner

Prova per un attimo a immaginarlo: un caminetto ad angolo a casa tua... pensa a quanti momenti piacevoli e intimi potrai trascorrere in sua compagnia! Trimline 120 Corner realizza i tuoi sogni. Preparati per il massimo relax in un angolo di intimità e benessere tutto tuo.

La versione qui raffigurata è stata installata in una posizione leggermente sopraelevata, per essere in linea con la zona pranzo. Il rivestimento interno è in vetro nero riflettente. Questo caminetto angolare viene fornito di serie con piano fuoco con tronchetti e rivestimento interno a lamelle o acciaio liscio. È fornito di serie con telecomando Ecomax, ma è possibile richiedere un modulo WiFi per il controllo remoto tramite l'app Trimline Fires.



Trimline 140 Corner

Se stai cercando un caminetto a gas che non passi inosservato e che occupi un posto prestigioso nella tua casa, con Trimline 140 Corner, sarai giunto al termine della tua ricerca! Grazie a questo grande caminetto angolare, il comfort raggiunge livelli mai sperimentati prima.

Questo caminetto angolare viene fornito di serie con piano fuoco con tronchetti e rivestimento interno a lamelle o acciaio liscio. È dotato di telecomando Ecomax, ma è possibile richiedere un modulo WiFi per il controllo remoto tramite l'app Trimline Fires.





Caminietti trifacciali



Il panoramico che conquista tutti!

Se vuoi goderti appieno lo splendore delle fiamme, dovresti prendere in considerazione un caminetto panoramico. Il vetro sui tre lati ti regalerà una meravigliosa vista sui tre lati!







Trimline 38 Panoramic

Una casa piccola non deve rinunciare a nulla. La presenza di un caminetto esalta anche gli spazi meno ampi. Con Trimline 38 Panoramic, si avverano i tuoi sogni di arredo. Questo modello può essere allacciato a parete (compatibilmente con le normative vigenti).

La versione panoramica qui presentata è stata installata a ridosso di una parete stretta, perfettamente al centro fra due finestre. Di serie, Trimline 38 Panoramic viene fornito con piano fuoco con tronchetti, rivestimento interno a lamelle o acciaio liscio e telecomando Ecomax.



Trimline 64 Panoramic

Chi dice che per essere bella, una casa deve essere per forza grande? Trimline 64 Panoramic dimostra che non è così. A questo caminetto relativamente dimensionato, non manca nulla! Con il suo vetro su tre lati, lo spettacolo del fuoco è visibile da ogni angolo della stanza. Questo potrebbe essere il punto fuoco che avete sempre sognato!

Trimline 64 Panoramic è dotato di molte funzioni personalizzabili. A prescindere dalle opzioni prescelte, il risultato finale risulterà impeccabile ed elegante. La serie 64 comprende anche le versioni monofacciale e angolare. Questo caminetto è equipaggiato di serie con la nostra tecnologia Log Burner. Viene fornito con telecomando Ecomax e si può scegliere di aggiungere il controllo Wi-Fi tramite la nostra app Trimline Fires.



**Goditi il caminetto,
anche a fuoco spento**

Un bruciatore a LED (optional)
crea un magnifico effetto braci.

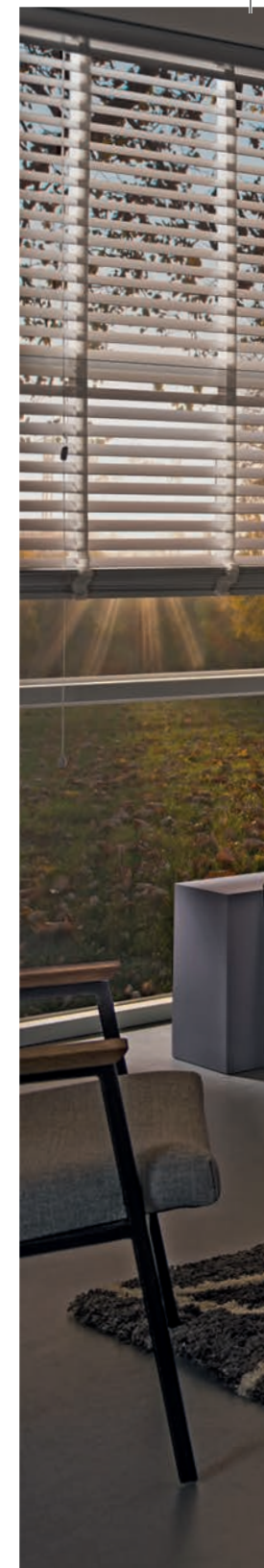


Trimline 83 Panoramic

Prova a immaginare questo caminetto panoramico acceso a casa tua! Pensa a tutte le magnifiche serate che potrai assaporare con i tuoi cari. Uno splendido design per un'esperienza straordinaria. Un caminetto che cattura decisamente l'attenzione e che creerà un'atmosfera assolutamente esclusiva.



La versione qui raffigurata ha un rivestimento interno in vetro nero riflettente. Trimline 83 Panoramic offre molte opzioni di personalizzazione, ma a prescindere da quelle che sceglierai, il risultato finale non potrà che essere straordinario. È fornito anche con telecomando Ecomax, ma è possibile richiedere un modulo WiFi per il controllo remoto tramite l'app Trimline Fires.



**Goditi il caminetto,
anche a fuoco spento**

Un bruciatore a LED (optional)
crea un magnifico effetto braci.







Trimline 100 Panoramic

Un caminetto panoramico è il modo migliore per aumentare il senso di spazio nella tua abitazione e a Trimline 100 Panoramic questo riesce perfettamente, anche negli spazi meno ampi. È un caminetto compatto che contribuisce con decisione a creare una magica atmosfera.

Questo modello viene fornito di serie con piano fuoco con tronchetti e un rivestimento interno a lamelle o acciaio liscio. È fornito di serie con telecomando Ecomax, ma è possibile richiedere un modulo WiFi per il controllo remoto tramite l'app Trimline Fires.



Trimline 120 Panoramic

Grazie a questo caminetto incredibilmente panoramico, la tua casa sarà permeata da un'atmosfera meravigliosa. Goditi la splendida vista e il calore generato dalla danza delle fiamme. È possibile ammirare il fuoco sui tre lati.

Di serie questo caminetto panoramico ha un piano fuoco con tronchetti, rivestimento interno a lamelle o acciaio liscio e un doppio bruciatore.

Trimline 120 Panoramic è anche disponibile in versione angolare, monofacciale e bifacciale. È fornito di serie con telecomando Ecomax, ma è possibile richiedere un modulo WiFi per il controllo remoto tramite l'app Trimline Fires.



Trimline 140 Panoramic

I caminetti panoramici ti colpiscono al cuore. Sogni di ritrovarti con i tuoi cari attorno al tuo nuovo caminetto? In tal caso, Trimline 140 Panoramic è perfetto per te. Con questo ampissimo caminetto a gas, avrai tutto ciò che il tuo cuore desidera.

Di serie questo caminetto panoramico è dotato di un piano fuoco con tronchetti, un rivestimento interno a lamelle o acciaio liscio e un doppio bruciatore. Il doppio bruciatore assicura uno splendido gioco di fiamme, controllando al contempo il consumo energetico. Il Trimline 140 Panoramic è anche disponibile in versione angolare e monofacciale. È fornito di serie con telecomando Ecomax, ma è possibile richiedere un modulo WiFi per il controllo remoto tramite l'app Trimline Fires.





Caminietti bifacciali



Uno sguardo che attraversa gli ambienti

Un caminetto bifacciale offre un'esperienza impareggiabile. Lo si può installare per suddividere due ambienti godendo, da entrambi, della visione del fuoco e al contempo amplificare la sensazione di spazio.





Trimline 55XH Tunnel

Un caminetto bifacciale offre la possibilità di ammirare la vista delle fiamme da diversi ambienti. È un elemento che cattura l'attenzione discretamente, senza imporsi, malgrado i suoi 110 cm di altezza. Al contrario, fa risaltare tutto lo spazio circostante. I caminetti Trimline Fires si sposano con qualsiasi stile abitativo.

Fornito di serie con doppio bruciatore e tronchetti. Per creare un'atmosfera ancora più intensa, abbinare il bruciatore a LED incassato. Trimline 55XH Tunnel è anche disponibile nella versione monofacciale. Viene fornito con telecomando Ecomax in dotazione e si può scegliere di aggiungere il controllo in WiFi mediante la nostra app Trimline Fires.



**Goditi il caminetto,
anche a fuoco spento**

Un bruciatore a LED (optional)
crea un magnifico effetto braci.





Trimline 73H Tunnel

Il senso di un caminetto bifacciale sta nella sua eleganza. Se hai uno spazio adatto, questo caminetto è la soluzione perfetta per separare e contemporaneamente unire due ambienti. Trimline 73H Tunnel è stato progettato con proporzioni molto equilibrate proprio per dare più calore e fascino alla tua casa.

Questo caminetto è fornito di serie con piano fuoco con tronchetti e doppio bruciatore che crea uno splendido gioco di fiamme, mantenendo al contempo controllato il calore generato. È dotato di telecomando Ecomax, ma è possibile richiedere un modulo WiFi per il controllo remoto tramite app Trimline Fires.

Set per l'outdoor

Questo caminetto, grazie ad un apposito set, può essere installato all'interno di un muro perimetrale per creare un collegamento tra interno ed esterno.





**Goditi il caminetto, anche
a fuoco spento**

Un bruciatore a LED (optional)
crea un magnifico effetto braci.



Trimline 83 Tunnel

Non vi è niente di più suggestivo che una bella fiamma visibile da più prospettive. Questo caminetto bifacciale è stato ideato per farti vivere a casa tua questa impareggiabile esperienza. I tuoi spazi acquisiscono una nuova dimensione.

La versione standard è fornita con doppio bruciatore con tronchetti. E' possibile ordinare in aggiunta il set LED, con effetto braci accese per un fuoco ancor più scenico e realistico. E' dotato di serie del telecomando Ecomax. Puoi eventualmente richiedere il kit Wi-Fi per gestire i comandi dai tuoi dispositivi tramite l'app Trimline Fires.



Trimline 100 Tunnel

I caminetti bifacciali conferiscono una nota di particolare eleganza in ogni ambiente. Sono perfetti per creare un collegamento fra due stanze. Il doppio bruciatore darà vita a un fuoco splendidamente vivido limitando al contempo i consumi energetici. Trimline 100 Tunnel è il caminetto bifacciale più compatto disponibile fra le versioni a sviluppo orizzontale.

Di serie questo caminetto a gas ha un piano fuoco con tronchetti. È disponibile anche in versione monofacciale, trifacciale ed angolare. È dotato di telecomando Ecomax, ma è possibile richiedere un modulo WiFi per il controllo remoto tramite l'app Trimline Fires.





Trimline 120 Tunnel

La soluzione ideale per collegare due spazi e lasciare libera la visuale tra due stanze comunicanti. Un vero e proprio oggetto di design per la tua casa che mette in comunicazione non solo gli ambienti, ma anche le persone. Dona alla tua abitazione il tepore di una vera casa con questo elegante complemento.

Trimline 120 Tunnel è perfetto per diverse soluzioni abitative, non solamente da un punto di vista estetico, ma anche dimensionale.

Di serie Trimline 120 Tunnel è fornito con piano fuoco con tronchetti. È dotato di telecomando Ecomax, ma è possibile richiedere un modulo WiFi per il controllo remoto tramite l'app Trimline Fires.



Trimline 140 Tunnel

Trimline 140 Tunnel, il caminetto bifacciale più grande della nostra gamma, ti regalerà moltissime soddisfazioni. Sfoggiare questo maestoso elemento d'arredo ti riempirà d'orgoglio. Non vedrai l'ora di arrivare a casa per accendere il fuoco e troverai che non c'è niente di più perfetto per dividere due ambienti!



Di serie Trimline 140 Tunnel è fornito con piano fuoco con tronchetti. È dotato di telecomando Ecomax, ma è possibile richiedere un modulo WiFi per il controllo remoto tramite l'app Trimline Fires.





Camini a penisola



Efficienti ed eleganti

Efficienza ed estetica possono coesistere.
Un caminetto a penisola li possiede entrambi,
offrendoti una soluzione perfetta!





Trimline 73 Room Divider

Se cerchi un caminetto sviluppato in altezza che dia carattere alla tua abitazione, non cercare oltre. Questo meraviglioso caminetto a penisola è al contempo alto e stretto. È perfetto per separare due ambienti! Trimline 73 RD a penisola impreziosirà sicuramente la tua casa.

Di serie questo caminetto ha un piano fuoco con tronchetti ed è dotato di un doppio bruciatore, che genera uno splendido gioco di fiamme, controllando al contempo il calore generato. È dotato di telecomando Ecomax, ma è possibile richiedere un modulo WiFi per il controllo remoto tramite l'app Trimline Fires.







**Goditi il caminetto,
anche a fuoco spento**

Un bruciatore a LED (optional)
crea un magnifico effetto braci.

Trimline 83 Room Divider

State cercando un modo elegante per separare un ambiente domestico? Che ne dite di un caminetto a penisola?

E' un'idea semplice ed efficace che vi consentirà di godere dello spettacolo delle fiamme da entrambi i lati.

La versione standard di questo caminetto ha un piano fuoco con bruciatore doppio. E' possibile ordinare in aggiunta il set LED, con effetto braci accese per un fuoco ancor più scenico e realistico.



Trimline 85 Room Divider

Per chiunque stia cercando un caminetto lineare a penisola, c'è Trimline 85 RD. Un caminetto a gas trifacciale con bruciatore singolo ad alta efficienza energetica. Anche se impostato a basso regime, le fiamme danzano e fluttuano morbidamente.

La versione standard di questo caminetto a penisola ha un piano fuoco con tronchetti. È possibile aggiungere l'opzione del vetro antiriflesso. Dotato di telecomando Ecomax, può essere equipaggiato con modulo WiFi per il controllo remoto tramite l'app Trimline Fires.



Stufe freestanding



Sensazioni autentiche

Riunirsi attorno al caminetto, abbracciati dal calore delle fiamme. I modelli freestanding sono facili da installare e possono essere posizionati ovunque si desideri. Ogni modello è progettato singolarmente e ha un look particolare, in modo da adattarsi perfettamente agli interni dei tuoi sogni!



STUFE FREESTANDING

La nostra serie Gemstone: un progetto con una storia dietro!

Vieni a scoprire l'abbagliante bellezza che possono offrire le pietre preziose.

Lasciati incantare dall'infinito scintillio e segui le linee sinuose di ogni pezzo unico. Abbiamo chiamato i nostri modelli freestanding come delle pietre preziose per un motivo: ognuno di essi, infatti, è ispirato ed è impregnato delle caratteristiche di una gemma.

Trimline Zircon



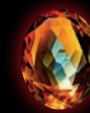
Lo zircone è una pietra nota per essere fonte di ispirazione e motivazione quando si ha bisogno di essere guidati. Aiuta a raggiungere gli obiettivi prefissati. Si dice che lo zircone porti prosperità, soprattutto in presenza di striature gialle o dorate.

Trimline Tourmaline

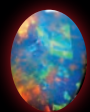


La tormalina è una delle pietre preziose più conosciute al mondo. È estremamente versatile e la si può trovare in numerose varietà. È nota per essere portatrice di gioia, felicità e bellezza.

Trimline Topaz

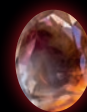


Il significato del topazio si esprime sia nell'origine del nome, sia nelle sue qualità: è una gemma che racchiude l'energia del fuoco. Un tempo si pensava che il topazio potesse rendere invisibili. Per fortuna per noi, non è così e possiamo quindi continuare ad ammirare il nostro Topaz.



Trimline Opal

L'opale è una delle pietre più belle e preziose al mondo, nota per i suoi molteplici colori e le sue forme arrotondate. Anche il nostro Opal è di una bellezza unica. L'opale è una pietra a cui si associano speranza, felicità e amore.



Trimline Quartz

Il Quarzo è una pietra potente e apprezzata perché particolarmente curativa. È stata chiamata "Cristallo Universale" per i suoi numerosi usi e benefici. Una pietra che tra le varie qualità ha anche quella di apportare protezione, benessere e guarigione.



Trimline Obsidian

L'ossidiana è diversa dalle altre pietre. Si può formare quando la lava si raffredda rapidamente. È una pietra che stimola lo sviluppo personale e può aiutare a ritrovarsi in quanto agisce come uno specchio.

Trimline Zircon

Zircon Trimline è la nostra stufa freestanding più piccola. Unica nel suo genere. Come tutte le pietre preziose, la sua bellezza è ipnotica. Gli angoli arrotondati e l'apertura nella parte inferiore le conferiscono un aspetto grintoso. Crea il tuo look personale ed esclusivo. Puoi aggiungere un tocco originale inserendo ceppi di legna nel vano inferiore.

Di serie è dotato di un bruciatore con tronchetti e tecnologia Log Burner che garantiscono un effetto fiamma molto realistico. Nella sua versione standard, l'interno di Zircon è in vetro nero. Viene fornito con telecomando Ecomax in dotazione e si può scegliere di aggiungere in opzione il modulo WiFi e gestire i comandi attraverso la nostra app Trimline Fires.







**Goditi il caminetto,
anche a fuoco spento**

Un bruciatore a LED (optional)
crea un magnifico effetto braci.



Trimline Tourmaline

Trimline Tourmaline non è una semplice stufa, ma un vero e proprio elemento di arredo. Se la osservi attentamente, puoi notare la qualità delle sue bellissime finiture. Alla vista delle fiamme, dei tronchetti e della camera di combustione a LED non potrai rimanere indifferente. Tourmaline si distingue per i suoi angoli arrotondati e le linee morbide che creano un risultato di perfetto equilibrio.

In opzione è possibile ordinare due elegantissimi pouf realizzati in tessuto nelle tonalità tematiche "Legno" o "Fuoco". Di serie, invece, il caminetto è dotato della nostra tecnologia Log Burner, di un bruciatore con tronchetti che garantiscono un effetto fiamma realistico e di un interno in acciaio antracite. Viene fornito con telecomando Ecomax e si può scegliere di aggiungere il modulo Wi-Fi per gestire i comandi attraverso la nostra app Trimline Fires.





DISEGNATI CON IL SORRISO

Avere una stufa in casa dovrebbe essere bello, sempre, anche quando il fuoco è spento!

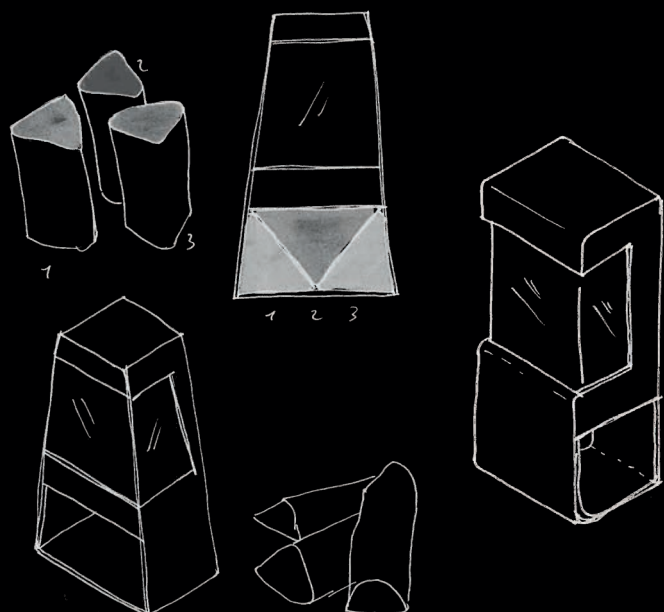
La serie Gemstone è il risultato del talento creativo di Elke van Raamsdonk cresciuta presso la Design Academy di Eindhoven, una delle principali scuole di design al mondo specializzata nello sviluppo di prodotti che mirano a migliorare la vita delle persone.

La sua passione per il design nasce dal desiderio di rendere il mondo un posto più vivibile e felice. Il tocco femminile di Elke si riflette nei nuovi modelli: morbidezza, raffinatezza e giocosità sono alcuni dei tratti più caratterizzanti.

Le stufe della serie Gemstone mirano a diventare il cuore pulsante di ogni casa.

La serie Gemstone riflette appieno lo stile olandese: minimalista, sperimentale e innovativo. Questi modelli unici sono stati creati allo scopo di dare vita ad un ambiente confortevole e caloroso.

Nella fase di creazione di questi modelli esclusivi, Elke si è lasciata ispirare dal pensiero olandese: progettare con il desiderio di dar vita a un luogo caldo e conviviale.



94

TRIMLINE TOURMALINE

Accoccolati accanto al fuoco



Prendete pure posto

Non è mai stato così facile vivere il fuoco da vicino, grazie a questo versatile accessorio. Il vano aperto inferiore può ospitare ceppi di legno oppure dei bellissimi pouf progettati per dare alla stufa Tourmaline quel tocco di originalità in più. I pouf, che si possono avere a scelta nei colori "fire" (fuoco) o "wood" (legno), si abbinano perfettamente con la nostra bellissima gemma.

Sei legno o fuoco?

Riunirsi intorno al fuoco, seduti sopra un pouf progettato a questo scopo. Sentire il calore delle fiamme. I pouf colorati alloggiati nel vano inferiore regalano alla stufa un tocco di classe. Comodi e versatili. Possono essere utilizzati come un simpatico schienale, comodo cuscino o poggiapiedi. I loro colori si abbinano ai nostri materiali naturali: legno e fuoco.

Progettati per i vostri incontri più belli.



Trimline Topaz

Questo modello ti è familiare? Se lo è, è perché fa parte della famiglia di Trimline Tourmaline. Invece di essere posizionato a pavimento, Topaz è fissato a parete. La parete può essere anche in materiale incombustibile.

Topaz è dotato di serie della nostra tecnologia Log Burner e di interni in acciaio antracite. Inoltre, viene fornito con un telecomando Ecomax in dotazione. Si può scegliere di aggiungere in opzione il controllo in Wi-Fi attraverso la nostra app Trimline Fires.



**Goditi il caminetto,
anche a fuoco spento**

Un bruciatore a LED (optional)
crea un magnifico effetto braci.







Trimline Opal

Siate originali e scegliete una stufa a tutto tondo. Visione del fuoco a più di 180°. Questa stufa a gas di forma arrotondata regala una fiamma molto piacevole e, grazie al suo incredibile vetro, offre un'ampia visuale sulle fiamme. Si adatta perfettamente a ogni stile abitativo.

La versione standard di Opal è dotata della nostra tecnologia a doppio bruciatore con tronchetti e di un interno in acciaio antracite. Inoltre, viene fornito con telecomando Ecomax e si può aggiungere il controllo Wi-Fi tramite l'app Trimline Fires.





Trimline Quartz

Questa gemma può diventare il fulcro della tua casa, piccola o grande che sia: c'è sempre spazio per Trimline Quartz. La sua abbagliante eleganza creerà una magica e rilassante atmosfera.

Questo modello freestanding può essere installato a ridosso di pareti strette. Di serie il modello è fornito con un bruciatore con tronchetti, un interno a lamelle e telecomando Ecomax. Si può scegliere di aggiungere il Wi-Fi per gestire i comandi attraverso la nostra app Trimline Fires.





Trimline White Quartz

Trimline White Quartz è la prova che si può avere un focolare a gas anche in un'abitazione di dimensioni più ridotte. La versione freestanding è ora disponibile anche in bianco. Una vera protagonista che attirerà su di sé tutti gli sguardi. Siediti, rilassati e goditi il gioco delle fiamme di White Quartz.

Questo modello freestanding può essere posizionato anche a ridosso di pareti molto strette. Nell'immagine a fianco, il modello è collegato con il sistema di evacuazione fumi Holetherm CC DECO. Fornita di serie con bruciatore con tronchetti, interni a lamelle e telecomando Ecomax, con possibilità di aggiungere in opzione il controllo in WiFi attraverso la nostra app Trimline Fires.







Trimline Obsidian

Non hai ancora deciso se optare per un caminetto o per una stufa freestanding? In tal caso, Trimline Obsidian potrebbe essere la soluzione che fa per te in quanto rappresenta il compromesso ideale fra stufa e caminetto.

Goditi il caminetto anche quando non è acceso. Un bruciatore a LED disponibile come optional crea un intenso effetto fiamma. È facile da installare come una stufa, ma possiede la tecnologia e l'estetica di un caminetto.

Obsidian è disponibile nelle colorazioni bianca o nera ed è fornito di serie con tecnologia Log Burner e interni in acciaio antracite. Il telecomando Ecomax è incluso, ma è possibile optare per il modulo Wi-Fi insieme all'app Trimline Fires.

PERSONALIZZAZIONE

Il tuo tocco in ogni
minimo dettaglio

Opzioni infinite. Un'elevata qualità si traduce anche nella possibilità di personalizzare il proprio caminetto come lo si desidera. Il caminetto deve diventare l'icona di casa. Trimline Fires vi consente di realizzare su misura quella che diventerà una fonte di massimo comfort a casa vostra. La vostra abitazione acquisterà maggiore calore e d'ora in poi, solo il pensiero di tornare a casa, scaldere il vostro cuore.

Riteniamo che la vostra possibilità di scegliere sia importante. Oltre a molte funzioni estetiche, potrete scegliere fra diverse opzioni in campo tecnologico. Tecnologia ed estetica si fondono per raggiungere ogni angolo della vostra casa.

Noi facciamo il massimo perché voi possiate vivere la migliore esperienza possibile.



L'interno del tuo caminetto

Acciaio antracite, vetro nero o mattoni?
Scegli l'interno che preferisci! Per maggiori informazioni, consulta la pagina 118.

Scegli il tuo bruciatore

Il bruciatore è la linfa vitale del tuo caminetto.
E può essere elegante, moderno oppure classico.
Per maggiori informazioni, consulta la pagina 116.

Lana incandescente per l'effetto brace

Grazie a questa opzione, il caminetto ti regalerà
un fuoco ammaliante, anche a basso regime.

Profili di rifinitura

I profili da 50 mm sono la soluzione ideale per chi
ricerca una maggior sensazione di solidità in quanto
conferiscono al caminetto un aspetto più robusto ed
elegante al contempo.



Scegli il tuo tipo di vetro

Standard o antiriflesso. Il secondo regala
l'emozione di un fuoco aperto.

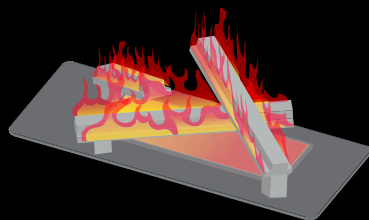
Nell'immagine sopra raffigurata si vede come
al vetro AR manchi l'effetto specchio. Tra te
e il fuoco sembra praticamente non esserci
alcun vetro.

BRUCIATORI

I fuochi più belli

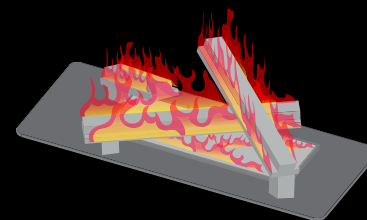
Trimline Fires è alla ricerca costante di soluzioni per ottenere fiamme dall'aspetto realistico che riproducano l'effetto di un vero fuoco a legna. I nostri modelli sono equipaggiati con vari tipi di bruciatori, ciascuno dei quali ha una struttura e prestazioni specifiche ed esclusive che riproducono il migliore effetto fiamma possibile! Per maggiori informazioni sui tipi di bruciatori utilizzati e sulle opzioni per ogni caminetto, consulta le pagine 134-139.





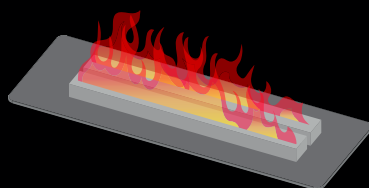
Log Burner a LED potenziato

Per ottenere la migliore esperienza di fuoco realistico, al Log Burner è stato aggiunto un innovativo modulo a LED incandescente. Una speciale funzionalità che ti consente di godere del fuoco anche quando non è acceso! Il bruciatore a LED è opzionale e può essere applicato solamente sui caminetti con tecnologia Log Burner. Si tratta indubbiamente dell'accessorio in grado di farti vivere la migliore esperienza di fuoco a livello emozionale.



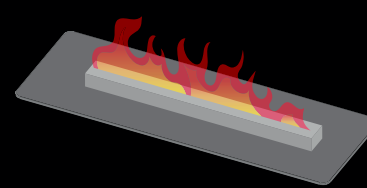
Log Burner

Grazie all'innovativa tecnologia Log Burner, è impossibile distinguere questo fuoco da uno naturale. Le fiamme fuoriescono direttamente dai tronchetti! La tecnologia Log Burner è disponibile sulle versioni Single e Double Burner ed è presente nelle ultime serie 83 e 64, oltre che nelle stufe della serie Gemstone, Tourmaline e Zircon.



Double Burner

Questo tipo di bruciatore è il maggiormente utilizzato all'interno della nostra gamma, dalla serie 73 fino al modello Trimline 170. Si sviluppa su due binari paralleli offrendo un controllo ottimale sull'estetica delle fiamme. Scegliendo di utilizzare un solo binario, si otterrà una resa termica inferiore senza compromettere la bellezza delle fiamme.



Single Burner

È un bruciatore piano che produce un'unica linea di fiamme. Essenziale e bellissimo! La tecnologia Single Burner è presente in particolare nei nostri caminetti di dimensioni più ridotte come le serie 38 e 63.



OPZIONI BRUCIATORE

La sorgente delle fiamme

Il modo in cui le fiamme danzeranno nel tuo nuovo caminetto dipenderà in gran parte dal bruciatore che sceglierai, il cosiddetto “piano fuoco”, ovvero la sorgente dal quale il calore viene originato: la combinazione perfetta tra design e tecnologia.

Il bruciatore, oltre a determinare il movimento delle fiamme, definisce anche lo stile complessivo del caminetto. È la base del tuo progetto. Propendi per un look sobrio e raffinato o preferisci il romanticismo dei tronchetti? Scegli tu!



Tronchetti

Il legno è simbolo di calore e intimità, anche quando non è acceso. Quando poi si infiamma, il fuoco ricrea un'atmosfera romantica e nostalgica. Autenticità pura! Un piano fuoco con tronchetti non potrà mai rivelarsi una scelta sbagliata.



Basalto

Fuoco e basalto sono indissolubilmente legati. Il basalto è essenzialmente lava solidificata, pertanto un bruciatore in basalto riporta alle origini del fuoco. Uno splendido materiale che ti aiuta a creare l'atmosfera dei tuoi sogni.



Marmo di Carrara

Eleganza pura e genuina direttamente dalle cave di marmo di Carrara. Adatto a un'ampia gamma di stili, dagli arredi sobri e minimalisti a quelli tradizionali.



Ciottoli

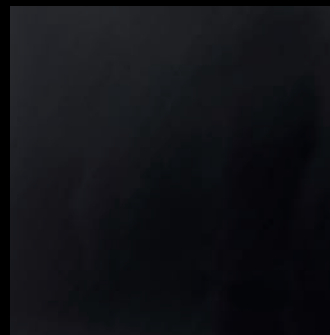
Bellezza naturale per conferire al caminetto un carattere rustico. Gioca e sperimenta con elementi naturali per creare l'effetto country per antonomasia - per chi preferisce uno stile più energetico.

INTERNI

Trasforma i tuoi desideri in progetti unici

Grazie ai nostri numerosi stili di rivestimento interno, è possibile dare al caminetto lo stile che si preferisce. Sei tu a decidere il look del tuo futuro caminetto. Diventa ideatore del tuo progetto, quello del tuo modello e, conseguentemente dell'intera casa. I nostri rivestimenti interni sono stati pensati per sposarsi con qualsiasi stile di arredo.

Trimline Fires ti offre molte varianti. Rivestimenti interni in molteplici stili e design differenti. Scopri le opzioni e trasforma i tuoi desideri in progetti unici.



Acciaio antracite

Effetto fiamma raddoppiato! I nostri rivestimenti interni in acciaio antracite sono leggermente riflettenti, il che intensifica il gioco delle fiamme, regalando, quindi, un piacere doppio. Non ci siamo risparmiati su nulla, né sulla tecnologia né sul design.

Vetro nero riflettente

Il vetro fa sempre bella figura, soprattutto in un caminetto. Ancor meglio se il vetro è nero e fa da sfondo a un fuoco scoppiettante. Il vetro sprigiona una sensazione particolarissima di calore e crea un'atmosfera di grande fascino, elegante e raffinata al tempo stesso. Il vetro, inoltre, riflette le fiamme raddoppiandone l'intensità.



Lamelle

Lascia che il fuoco si esprima totalmente. Con questo rivestimento interno, il segreto è nei dettagli, la bellezza, nella sua assoluta semplicità. Goditi il fuoco



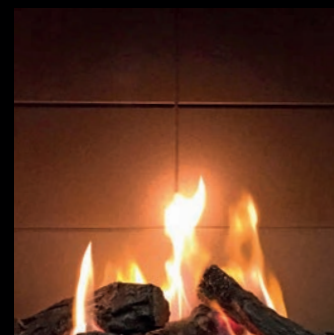
Scanalature

Questo sfondo moderno e raffinato aggiungerà valore al caminetto e a tutto l'ambiente. I listelli scanalati creano uno scambio magico tra fiamme e design. Moderno e raffinato, questo tipo di interno non stanca mai.



Pietra

Classico ed elegante con dettagli vivaci. Perfetto per chi preferisce uno stile più casual e informale. La pietra conferirà al tuo caminetto un fascino autentico.



Vermiculite

Il caminetto dovrebbe essere come una coperta calda che avvolge tutta la casa. Intima, accogliente e assolutamente confortevole. Se per il tuo caminetto desideri la bellezza di madre natura e un tocco di classe, scegli l'interno in vermiculite.



Mattoncini

I mattoncini tradizionali conferiscono al caminetto uno stile romantico che trasuda genuinità. Le varie tonalità di marrone dei mattoni aggiungono quel tocco di leggerezza e irriverenza che non guasta.



TELECOMANDO

Comfort e
praticità assoluti



Telecomando Ecomax

Con il nostro telecomando fornito in dotazione non dovrai mai più alzarti per accendere o spegnere il fuoco. Questo telecomando ti offre il massimo controllo su tutte le opzioni. E ha anche una funzione termostato integrato.

E con un tasto solo controlli le fiamme!



Telecomando Puck

Il Puck è un telecomando semplice e simpatico che ti consente di controllare facilmente il tuo caminetto.



App Trimline Fires

Utilizzando una connessione Wi-Fi, un semplice swipe sullo smartphone o sul tablet ti consente di controllare facilmente il tuo caminetto.



Interruttore a parete

Da un punto fisso dell'abitazione puoi controllare il funzionamento del caminetto.



Supporto a parete

Con questo supporto opzionale a parete, perdere il telecomando diventa praticamente impossibile!

TECNOLOGIA ALL'AVANGUARDIA

L'eccellenza tecnologica



Innovazione e tecnologia

Se hai avuto occasione di vedere uno dei nostri caminetti, sicuramente sai già che ardono come fuochi veri. Dietro la creazione di queste fiamme vivide e costanti, c'è molto lavoro. L'innovazione e il perfezionamento delle nostre tecnologie sono di cruciale importanza per la creazione di un ambiente ideale e di un caminetto perfetto, soprattutto per quanto riguarda i caminetti a gas. Solo così è possibile dare vita all'ambiente perfetto per i tuoi momenti speciali.

Siamo specializzati in caminetti e stufe a gas. Facciamo tutto internamente, dall'inizio alla fine e lo facciamo ogni giorno dal 1974, con grande passione e dedizione. Dai test iniziali nel nostro laboratorio certificato fino alla realizzazione finale nel nostro stabilimento produttivo, siamo noi a occuparci di ogni aspetto indispensabile a offrirti un'esperienza inimitabile e straordinariamente confortevole a casa tua!



Capacità termica

Quando si acquista un caminetto a gas Trimline Fires è possibile definire la capacità termica necessaria. In molti casi i nostri caminetti a gas vengono utilizzati come fonte di calore di sostegno nei periodi più freddi.

Misurando il volume dell'ambiente in cui verrà installato il focolare e utilizzando la tabella seguente, è possibile determinare la capacità termica necessaria.



- Tipo 1 Abitazione con doppi vetri, muri e pavimenti isolati
- Tipo 2 Abitazione con doppi vetri e ragionevolmente ben isolata (Abitazione del ± 1998 o immobili più vecchi ristrutturati)
- Tipo 3 Abitazione con scarso isolamento, costruita prima del 1976



Impianto a gas

I caminetti a gas Trimline Fires sono facili da installare. Ogni caminetto viene fornito di serie con tutti gli elementi base necessari per l'installazione, inclusi i piedini regolabili che consentono di regolare l'altezza, un vano incorporato che ospita l'intero gruppo comandi e un vano di convezione provvisto di griglie per un'agevole distribuzione del calore.

CAMINETTI A GAS CHIUSI

Sistemi di scarico gas di combustione

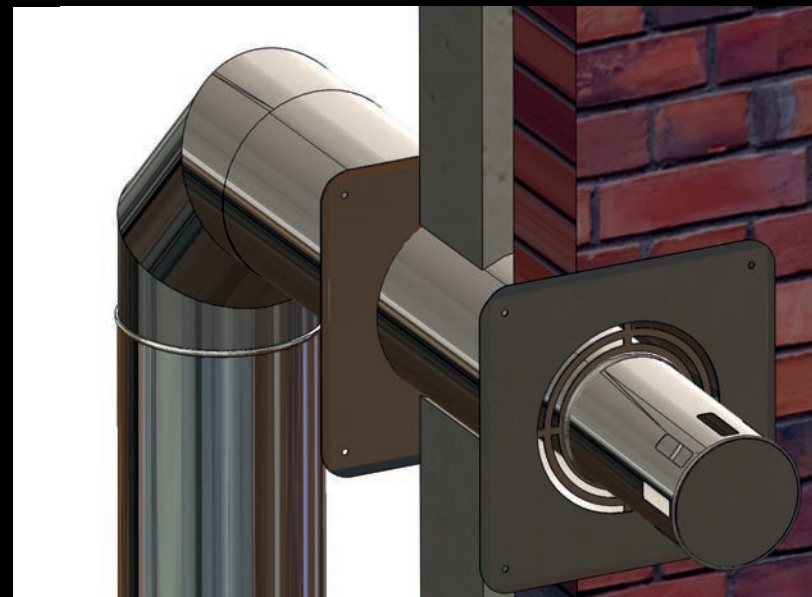
HOLETHERM

Ai nostri rivenditori consigliamo Holetherm CC come miglior sistema a scarico concentrico. La gamma Holetherm offre soluzioni per qualsiasi situazione.

Sistemi di scarico gas di combustione

I caminetti Trimline Fires utilizzano il cosiddetto sistema coassiale per lo scarico dei gas combusti, un circuito compatto che consente di scaricare i gas di combustione in totale sicurezza e al contempo garantire l'ingresso di aria comburente. Il sistema è in dotazione con tutti i caminetti a gas Trimline Fires e garantisce diverse possibilità di installazione.

In questo modo, in diverse situazioni, non è necessaria la presenza di una canna fumaria tradizionale, perché è possibile scaricare i fumi a parete (compatibilmente con le normative vigenti).



CC DECO

Scopri la gamma Holetherm CC DECO, una serie di eleganti elementi di collegamento tra l'apparecchio e la canna fumaria. Sono tubi privi di fascette di bloccaggio e scanalature, estetici e resistenti, disponibili anche in acciaio inox rivestiti in colore antracite.



Qualità

I materiali utilizzati nei sistemi Holetherm soddisfano gli standard più rigorosi. E ciò vale sia per la qualità dell'acciaio inox, sia per il materiale isolante e la struttura dei tubi. I sistemi Holetherm si collocano tra i sistemi di scarico fumi più sicuri al mondo e offrono il periodo di garanzia più lungo.

Per maggiori informazioni sui sistemi di scarico coassiale Holetherm, visita il sito www.lewo.nl.



DOMANDE FREQUENTI (FAQ)

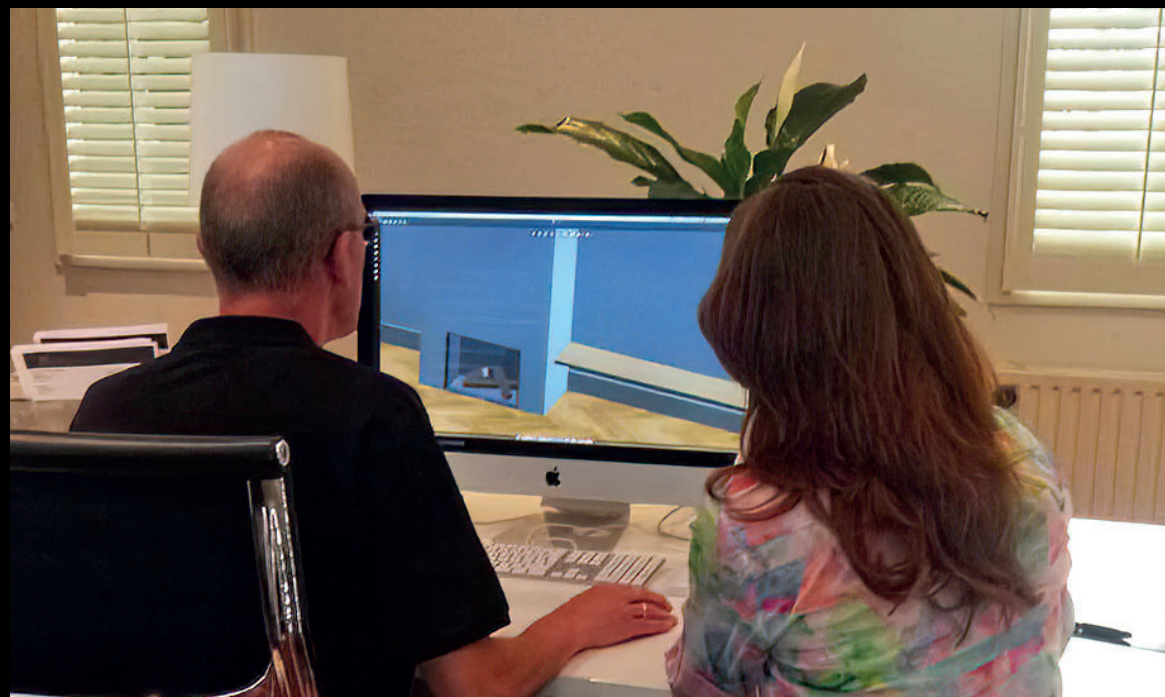
Fattori da tenere presenti quando si installa un caminetto a gas

Se si desidera installare una stufa o un caminetto a gas, ci sono una serie di aspetti da tenere in considerazione. In primis, è importante che il modello si adatti allo spazio abitativo. Quanta potenza termica è necessaria? E' già presente un caminetto o un'altra canna fumaria?



1. Serve una presa di corrente?

Non sempre è necessario avere una presa di corrente accanto al caminetto, ma in alcuni casi è auspicabile. Dipende dal tipo di apparecchio e dagli accessori scelti.



2. Per installare un caminetto a gas, serve l'allaccio del gas?

L'installazione di un caminetto a gas è possibile anche senza l'allaccio alla rete fissa del gas metano. Ci si può allacciare anche a un bombolone a GPL.

3. Posso collegare il mio nuovo caminetto a una canna fumaria esistente?

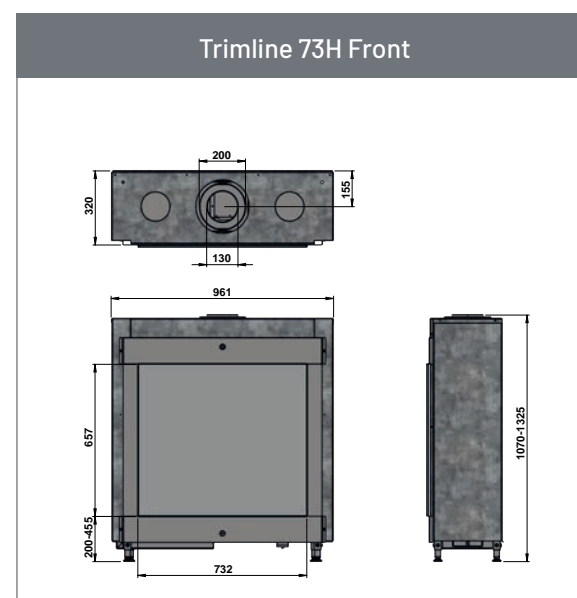
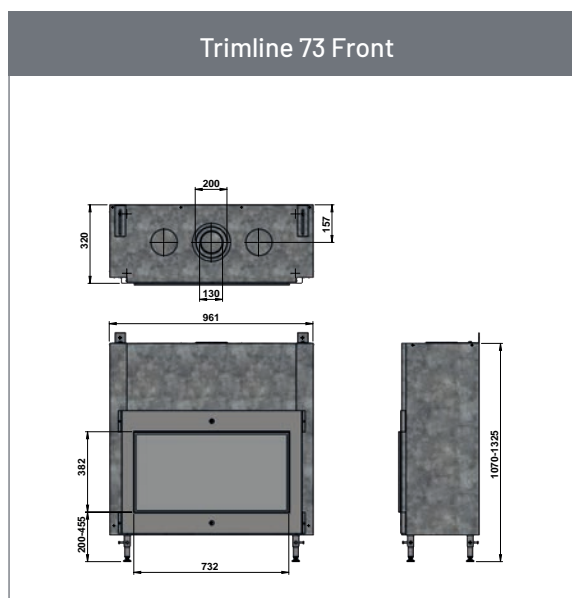
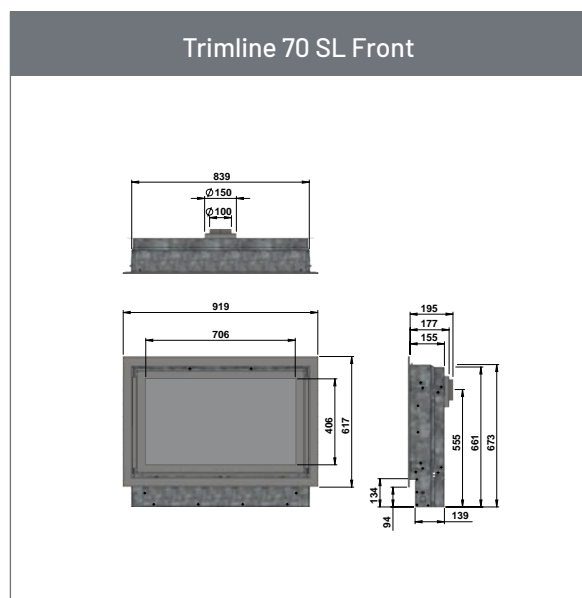
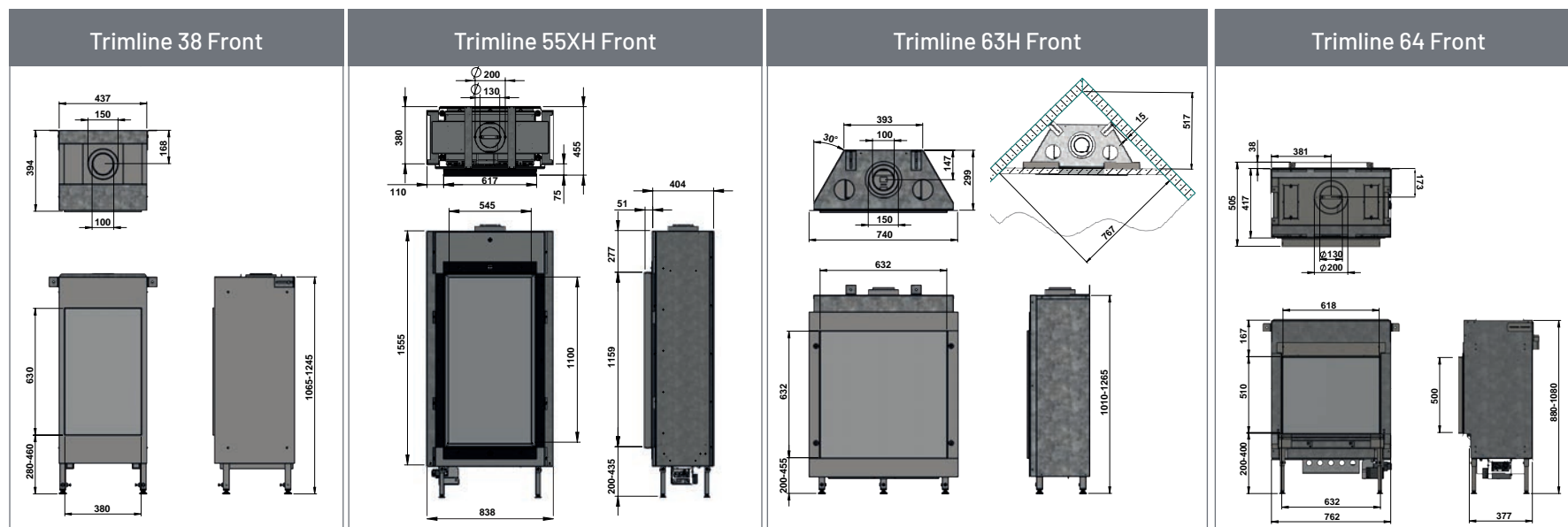
Collegare un nuovo caminetto o una nuova stufa a una canna fumaria esistente è semplice: basta utilizzare i kit preposti disponibili all'interno dell'assortimento Holetherm per l'evacuazione di fumi.

4. Consultare sempre un professionista!

Rivolgersi sempre a un rivenditore autorizzato e assicurarsi che il caminetto sia installato da personale tecnico specializzato e autorizzato, in ottemperanza con le normative vigenti. Il termodraulico dovrà rilasciare una dichiarazione di conformità.

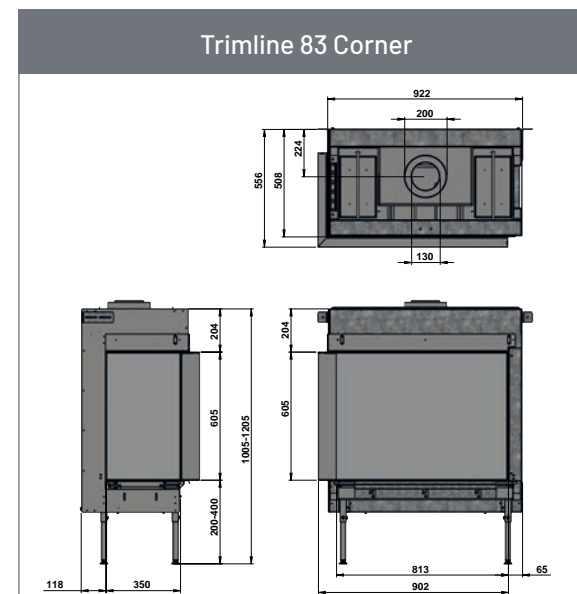
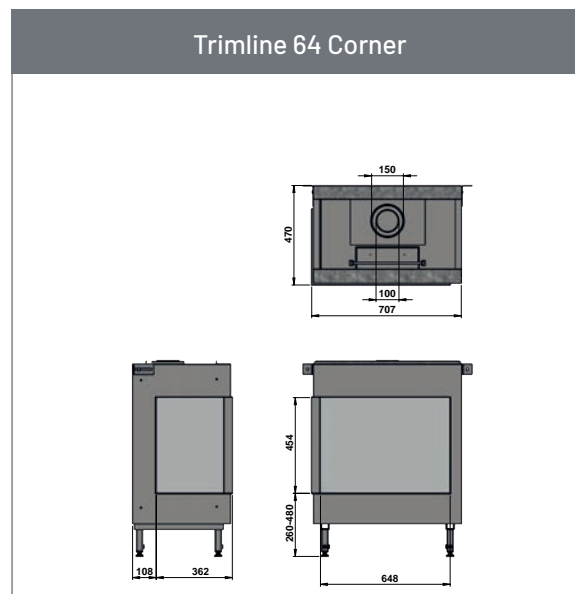
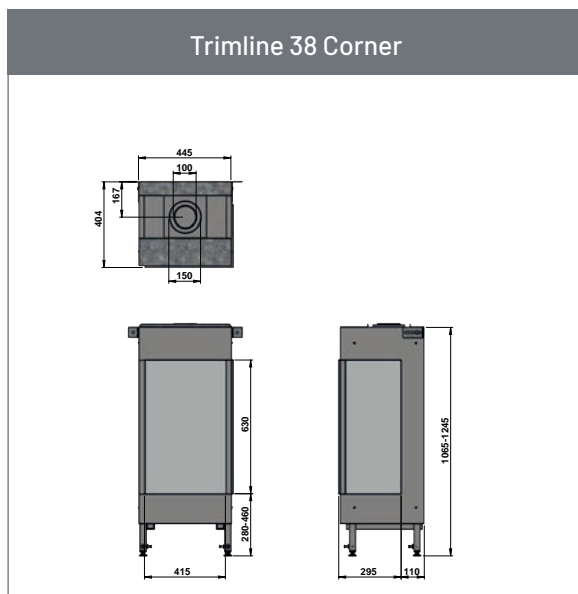
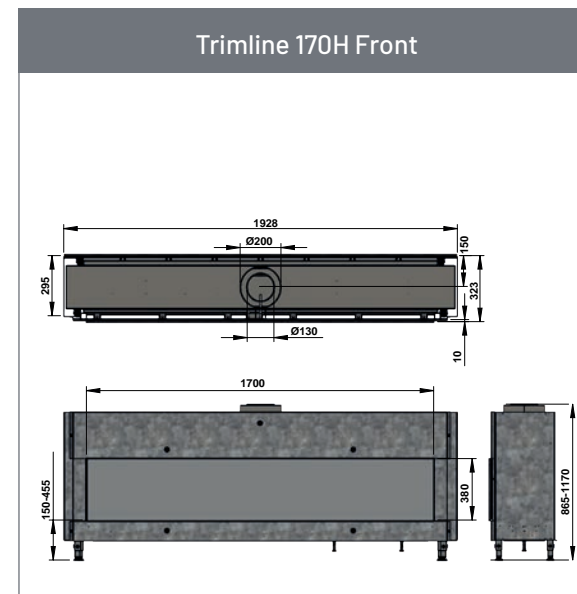
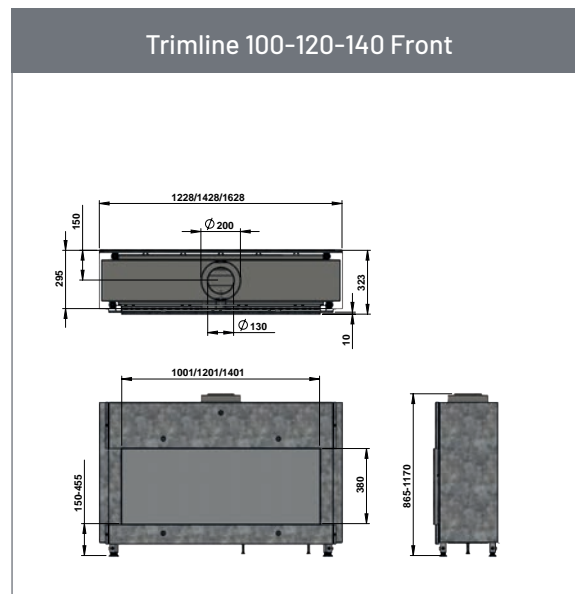
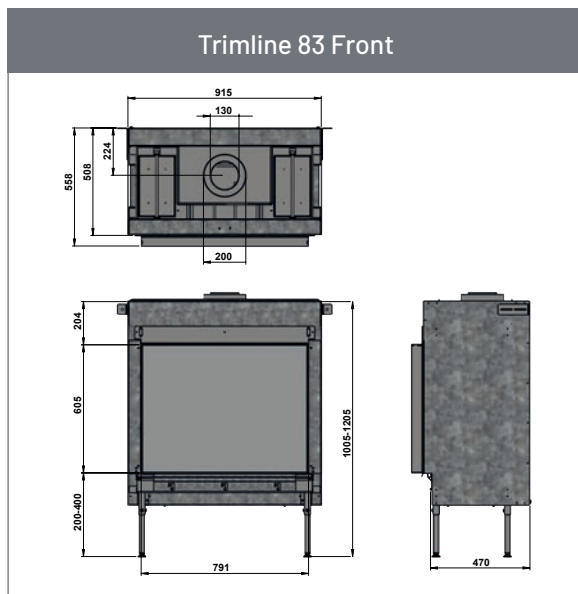
Modelli monofacciali

DIMENSIONI DEL PRODOTTO



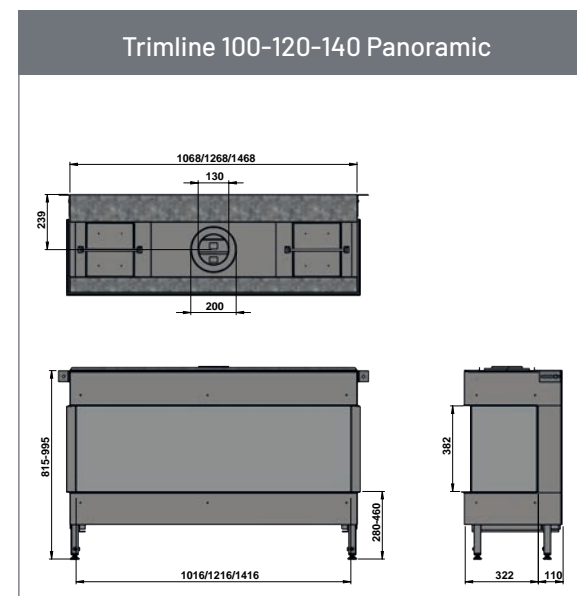
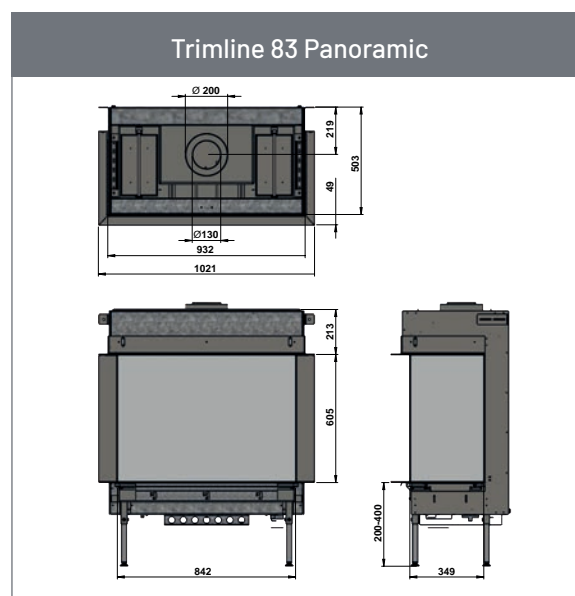
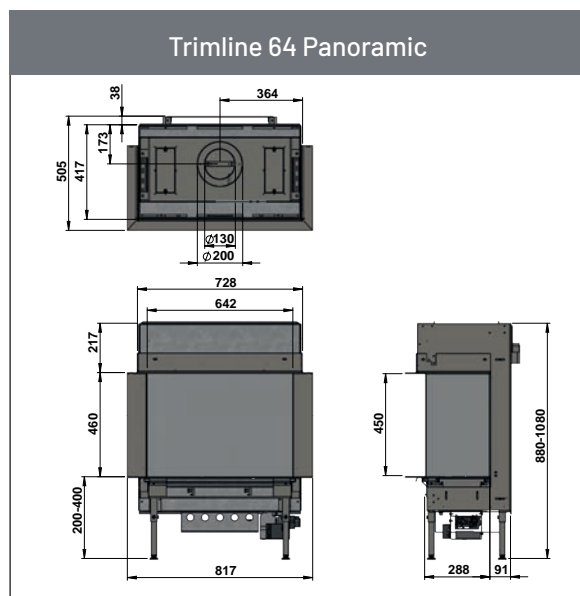
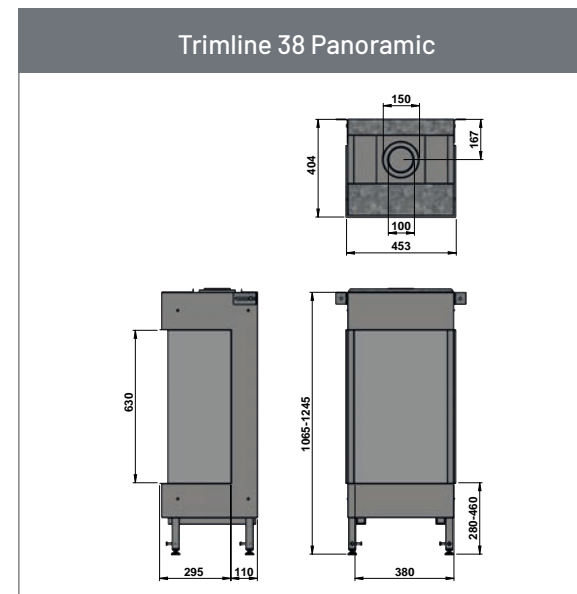
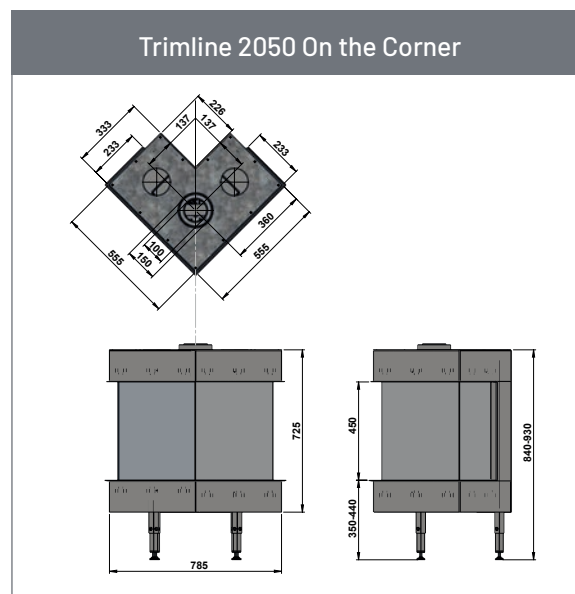
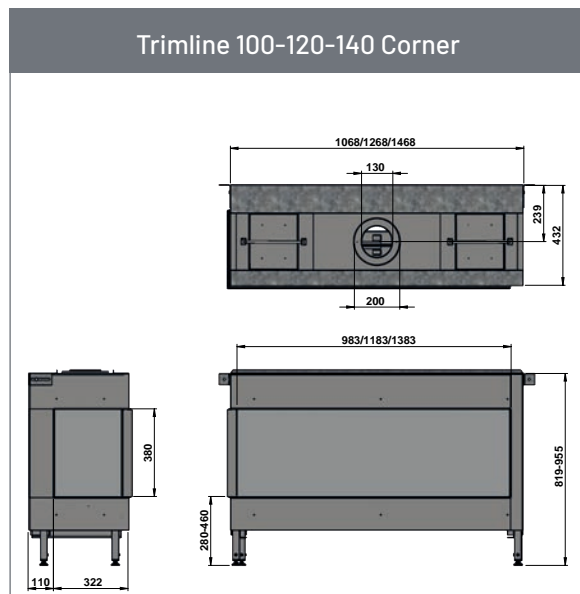
Modelli monofacciali e angolari

DIMENSIONI DEL PRODOTTO



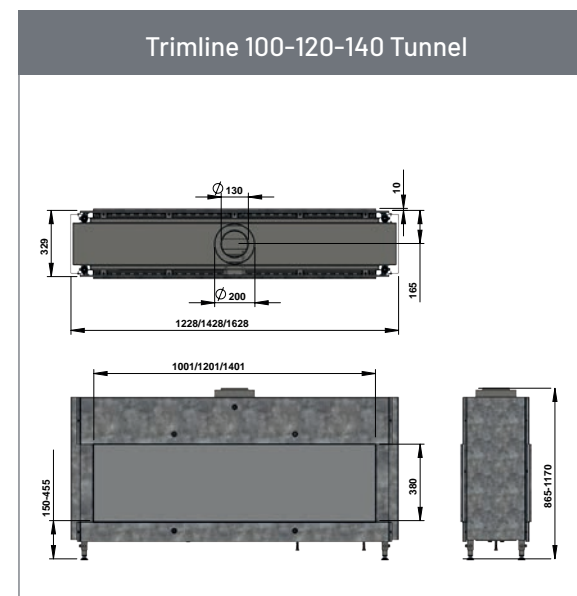
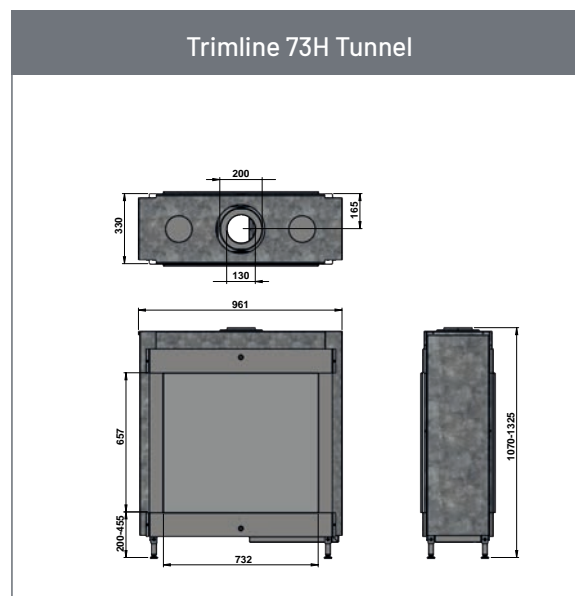
Modelli angolari e trifacciali

DIMENSIONI DEL PRODOTTO



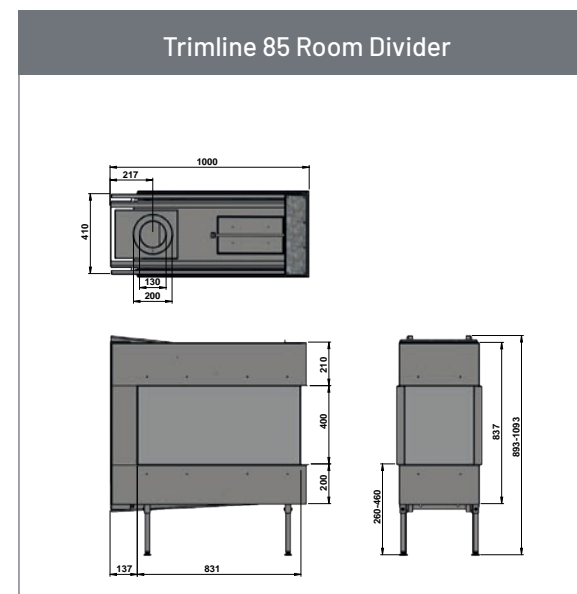
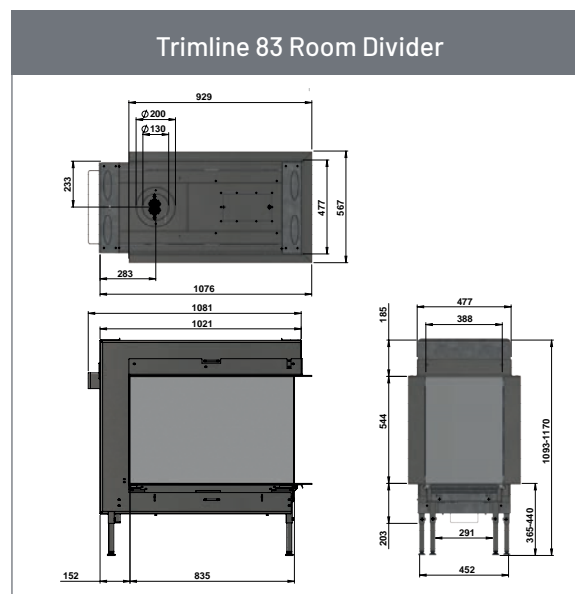
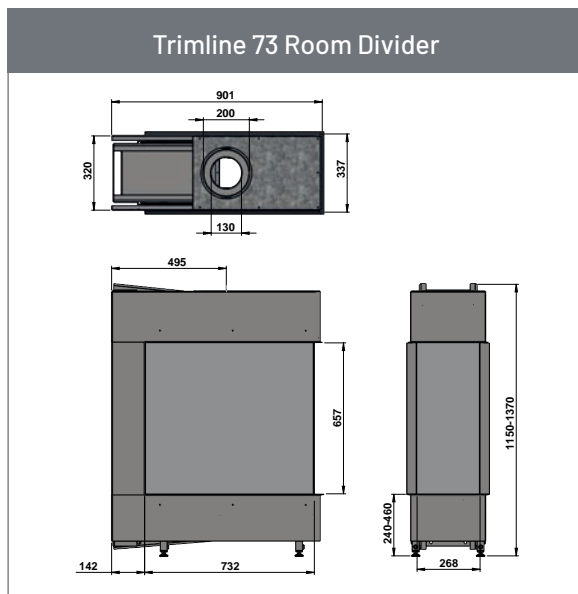
Modelli bifacciali

DIMENSIONI DEL PRODOTTO



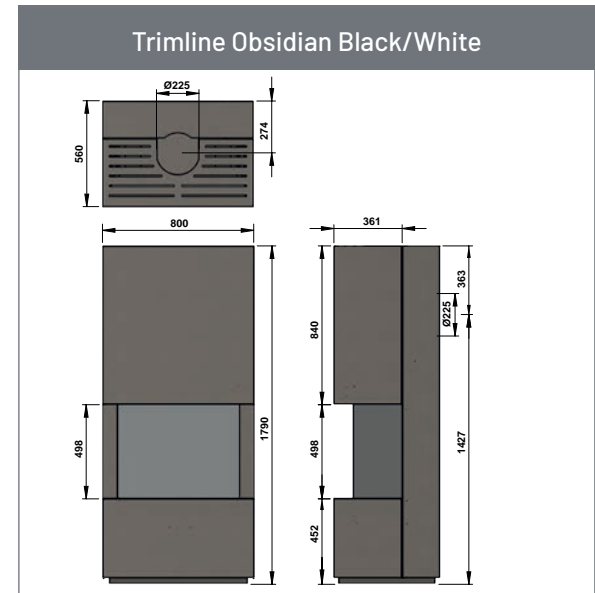
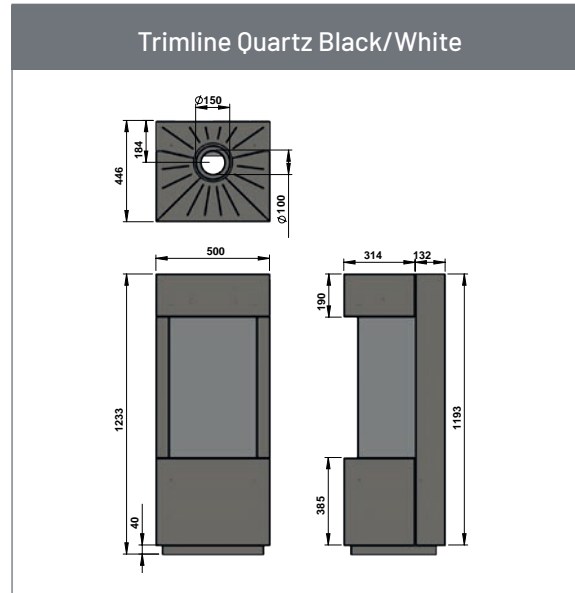
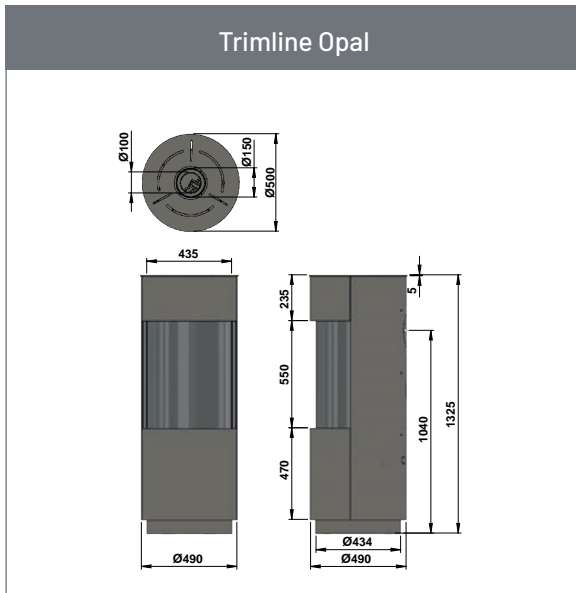
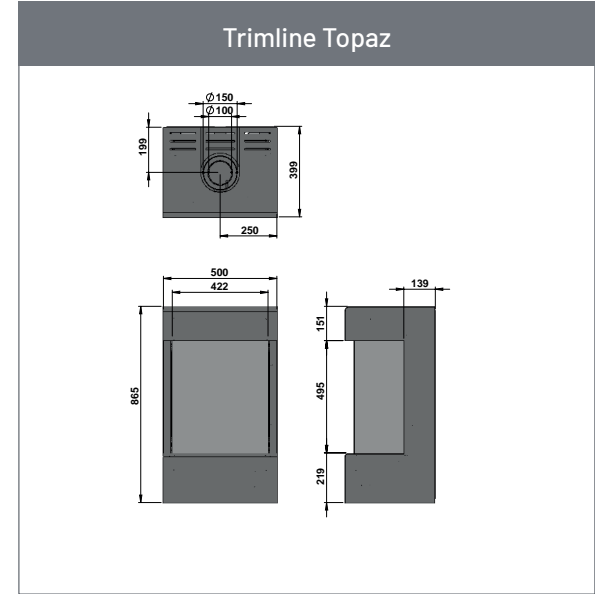
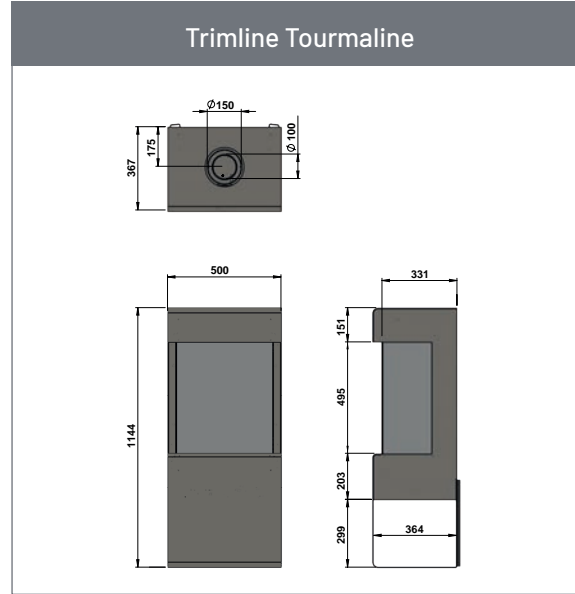
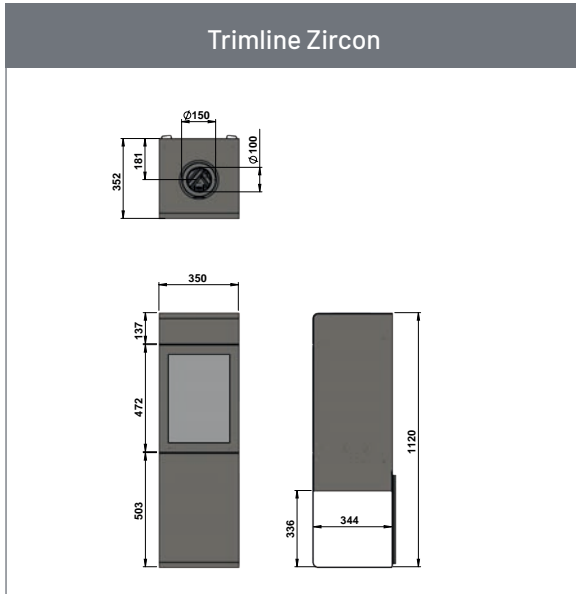
Modelli a penisola

DIMENSIONI DEL PRODOTTO



Stufe freestanding Gemstone

DIMENSIONI DEL PRODOTTO



Serie monofacciali

CARATTERISTICHE TECNICHE DEL PRODOTTO

Nome apparecchio	Trimline 38 Front		Trimline 55XH Front		Trimline 63H Front		Trimline 64 Front		Trimline 70SL Front		Trimline 73 Front		Trimline 73H Front		Trimline 83 Front		Trimline 100 Front		Trimline 120 Front		Trimline 140 Front		Trimline 170H Front	
Tipo di gas	Gas nat.	GPL	Gas nat.	GPL	Gas nat.	GPL	Gas nat.	GPL	Gas nat.	GPL	Gas nat.	GPL	Gas nat.	GPL	Gas nat.	GPL	Gas nat.	GPL	Gas nat.	GPL	Gas nat.	GPL	Gas nat.	GPL
Portata termica (kW)	6,4	6	12,7	12,2	9,2	8,4	9,5	11,2	4,5	4	11,4	9,3	11,4	9,3	11,5	11,9	10,2	9,6	12,8	10,2	13,8	12,7	14,1	14,3
Potenza termica max. (kW)	5,4	5,2	10,3	9,8	8,1	7,3	7,7	9,2	3,8	3,3	10,2	7,9	10,2	7,9	9,4	9,8	8	7,7	10,1	8	10,9	10,2	11,6	11,7
Potenza termica min. (kW)	2,8	2,5	3,8	3,2	2,5	2,3	3,2	2,8	2,8	2	3,1	2,6	3,1	2,6	2,6	2,6	2,7	3,3	4,6	3,6	4,5	3,9	4,3	4,7
Consumo (m ³ /h)/(kg/h GPL)	0,7	0,4	1,4	0,4	1	0,5	1	0,6	0,48	0,2	1,2	0,5	1,2	0,5	1,2	0,8	1	0,6	1,36	0,6	1,5	1,3	1,5	0,42
Rendimento termico* %	84	87	81	80	88	86	82	82	82	83	89	85	89	85	82	82	79	77	79	78	80	80	82	82
Classe energetica*	B	B	C	C	B	B	B	B	B	B	A	B	A	B	B	B	B	B	B	B	B	B	B	B
Diametro canna fumaria (mm)	100-150		130-200		100-150		130-200		100-150		130-200		130-200		130-200		130-200		130-200		130-200		130-200	
Peso (kg)	60		200		75		125		52		110		120		200		135		145		155		180	
Caratteristiche																								
Single / Double Burner	SB		DB		DB				SB		DB		DB				DB		DB		DB		DB	
Wood Log Single Burner																								
Wood Log Double Burner							DB								DB									
Caratteristiche																								
Interno in acciaio antracite			✓				✓						✓		✓									
Interno in lamelle	✓				✓				✓		✓						✓		✓		✓		✓	
Opzionale																								
Interno in lamelle													✓											
Interno in vetro nero					✓		✓		✓				✓		✓		✓		✓		✓		✓	
Interno in pannelli scanalati							✓								✓								✓	
Interno in pietra							✓						✓		✓									
Interno in piastrelle di vermiculite									✓				✓											
Interno in mattoncini													✓											
Bruciatore con ciottoli	✓				✓						✓		✓				✓		✓		✓		✓	
Bruciatore Carrara																	✓		✓		✓		✓	
Bruciatore in basalto																	✓		✓		✓		✓	
Bruciatore a LED effetto brace							✓								✓									
Telai di grandi dimensioni					✓						✓		✓				✓		✓		✓		✓	

* Massima efficienza

Serie angolari

CARATTERISTICHE TECNICHE DEL PRODOTTO

Nome apparecchio	Trimline 2050 On the Corner		Trimline 38 Corner		Trimline 64 Corner		Trimline 83 Corner		Trimline 100 Corner		Trimline 120 Corner		Trimline 140 Corner	
	Gas nat.	GPL	Gas nat.	GPL	Gas nat.	GPL	Gas nat.	GPL	Gas nat.	GPL	Gas nat.	GPL	Gas nat.	GPL
Portata termica (kW)	8,8	8,5	6,4	6	9,5	11,2	11,5	11,9	11,2	9,7	13,1	9,9	14,5	12,4
Potenza termica max. (kW)	8,3	7,8	5,4	5,2	7,7	9,2	9,4	9,8	9,4	8,1	10,9	8,1	12	10,6
Potenza termica min. (kW)	2,8	2,5	2,8	2,5	3,2	2,8	2,6	2,6	2,9	3,6	2,5	2	3	3
Consumo (m ³ /h)/(kg/h GPL)	0,9	0,5	0,7	0,4	1	0,6	1,2	0,8	1,1	0,6	1,1	0,6	1,5	0,7
Rendimento termico* %	94	92	84	87	82	82	82	82	84	84	83	82	83	86
Classe energetica*	A	A	B	B	B	B	B	B	B	B	B	B	B	B
Diametro canna fumaria (mm)	100-150		100-150		130-200		130-200		130-200		130-200		130-200	
Peso (kg)	85		60		125		200		140		150		180	
Caratteristiche														
Single Burner / Double Burner	SB		SB						DB		DB		DB	
Wood Log Single Burner														
Wood Log Double Burner					DB		DB							
Caratteristiche														
Interno acciaio antracite	✓				✓		✓							
Interno in lamelle			✓						✓		✓		✓	
Opzionale														
Interno in lamelle														
Interno in vetro nero					✓		✓		✓		✓		✓	
Interno in pannelli scanalati					✓		✓							
Interno in pietra					✓		✓							
Interno in piastrelle di vermiculite														
Interno in mattoncini														
Bruciatore con ciottoli			✓						✓		✓		✓	
Bruciatore Carrara									✓		✓		✓	
Bruciatore in basalto									✓		✓		✓	
Bruciatore a LED effetto brace					✓		✓							
Telai di grandi dimensioni			✓						✓		✓		✓	

* Massima efficienza

Serie trifacciali

CARATTERISTICHE TECNICHE DEL PRODOTTO

Nome apparecchio	Trimline 38 Panoramic		Trimline 64 Panoramic		Trimline 83 Panoramic		Trimline 100 Panoramic		Trimline 120 Panoramic		Trimline 140 Panoramic	
Tipo di gas	Gas naturale	GPL	Gas naturale	GPL	Gas naturale	GPL	Gas naturale	GPL	Gas naturale	GPL	Gas naturale	GPL
Portata termica (kW)	6,4	6	9,5	11,2	11,5	11,9	11,2	9,7	13,1	9,9	14,5	12,4
Potenza termica max. (kW)	5,4	5,2	7,7	9,2	9,4	9,8	9,4	8,1	10,9	8,1	12	10,6
Potenza termica min. (kW)	2,8	2,5	3,2	2,8	2,6	2,6	2,9	3,6	2,5	2	3	3
Consumo (m ³ /h)/(kg/h GPL)	0,7	0,4	1	0,6	1,2	0,8	1,1	0,6	1,1	0,6	1,5	0,7
Rendimento termico* %	84	87	82	82	82	82	84	84	83	82	83	86
Classe energetica*	B	B	B	B	B	B	B	B	B	B	B	B
Diametro canna fumaria (mm)	100-150		130-200		130-200		130-200		130-200		130-200	
Peso (kg)	60		125		200		140		150		180	
Caratteristiche												
Single Burner / Double Burner	SB						DB		DB		DB	
Wood Log Single Burner												
Wood Log Double Burner			DB		DB							
Caratteristiche												
Interno in acciaio antracite			✓		✓							
Interno in lamelle	✓						✓		✓		✓	
Opzionale												
Interno in lamelle												
Interno in vetro nero			✓		✓		✓		✓		✓	
Interno in pannelli scanalati			✓		✓							
Interno in pietra			✓		✓							
Interno in piastrelle di vermiculite												
Interno in mattoncini												
Bruciatore con ciottoli	✓						✓		✓		✓	
Bruciatore Carrara							✓		✓		✓	
Bruciatore in basalto							✓		✓		✓	
Bruciatore a LED effetto brace			✓		✓							
Telai di grandi dimensioni	✓						✓		✓		✓	

* Massima efficienza

Serie bifacciali

CARATTERISTICHE TECNICHE DEL PRODOTTO

Nome apparecchio	Trimline 55XH Tunnel		Trimline 73H Tunnel		Trimline 83 Tunnel		Trimline 100 Tunnel		Trimline 120 Tunnel		Trimline 140 Tunnel	
Tipo di gas	Gas naturale	GPL	Gas naturale	GPL	Gas naturale	GPL	Gas naturale	GPL	Gas naturale	GPL	Gas naturale	GPL
Portata termica (kW)	12,7	12,2	11,4	9,3	12,2	13,9	10,2	9,6	12,8	10,2	13,8	12,7
Potenza termica max. (kW)	10,3	9,8	10,2	7,9	10,2	11,5	8	7,7	10,1	8	10,9	10,2
Potenza termica min. (kW)	3,8	3,2	3,1	2,6	3,7	3,5	2,7	3,3	4,6	3,6	4,5	3,9
Consumo (m ³ /h)/(kg/h GPL)	1,4	0,4	1,2	0,5	1,3	0,8	1	0,6	1,36	0,6	1,5	1,3
Rendimento termico* %	81	80	89	85	83	83	79	77	79	78	80	80
Classe energetica*	C	C	A	B	B	B	B	B	B	B	B	B
Diametro canna fumaria (mm)	130-200		130-200		130-200		130-200		130-200		130-200	
Peso (kg)	200		110		225		135		145		155	
Caratteristiche												
Single Burner / Double Burner	DB		DB				DB		DB		DB	
Wood Log Single Burner												
Wood Log Double Burner	DB											
Caratteristiche												
Interno in acciaio antracite	✓		✓		✓		✓		✓		✓	
Interno in lamelle												
Opzionale												
Interno in lamelle												
Interno in vetro nero	✓											
Interno in pannelli scanalati	✓											
Interno in pietra	✓											
Interno in piastrelle di vermiculite												
Interno in mattoncini												
Bruciatore con ciottoli			✓				✓		✓		✓	
Bruciatore Carrara							✓		✓		✓	
Bruciatore in basalto							✓		✓		✓	
Bruciatore a LED effetto brace	✓											
Telai di grandi dimensioni			✓				✓		✓		✓	

* Massima efficienza

Serie a penisola

CARATTERISTICHE TECNICHE DEL PRODOTTO

Nome apparecchio	Trimline 73 Room Divider		Trimline 83 Room Divider		Trimline 85 Room Divider	
	Gas naturale	GPL	Gas naturale	GPL	Gas naturale	GPL
Tipo di gas	Gas naturale	GPL	Gas naturale	GPL	Gas naturale	GPL
Ingresso calore (kW)	11,4	9,3	12,2	13,9	9,9	9,7
Potenza termica max. (kW)	10,2	7,9	10,2	11,5	9,1	8,2
Potenza termica min. (kW)	3,1	2,6	3,7	3,5	3	2,5
Consumi (m ³ /h)/(kg/h GPL)	1,2	0,5	1,3	0,8	1,1	0,3
Rendimento termico* %	89	85	83	83	92	84
Classe energetica*	A	B	B	B	A	B
Diametro canna fumaria (mm)	130-200		130-200		130-200	
Peso (kg)	110		225		130	
Caratteristiche						
Single Burner / Double Burner	DB				SB	
Wood Log Single Burner						
Wood Log Double Burner			DB			
Caratteristiche						
Interno in acciaio antracite	✓		✓		✓	
Interno in lamelle						
Opzionale						
Interno in lamelle						
Interno in vetro nero			✓			
Interno in pannelli scanalati			✓			
Interno in pietra						
Interno in piastrelle di vermiculite						
Interno in mattoncini						
Bruciatore con ciottoli	✓				✓	
Bruciatore Carrara					✓	
Bruciatore in basalto					✓	
Bruciatore a LED effetto brace			✓			
Telai di grandi dimensioni	✓				✓	

* Massima efficienza

Serie stufe freestanding Gemstone

CARATTERISTICHE TECNICHE DEL PRODOTTO

Nome apparecchio	Trimline Zircon		Trimline Topaz		Trimline Tourmaline		Trimline Opal		Trimline (White) Quartz		Trimline (White) Obsidian	
Tipo di gas	Gas naturale	GPL	Gas naturale	GPL	Gas naturale	GPL	Gas naturale	GPL	Gas naturale	GPL	Gas naturale	GPL
Portata termica (kW)	4,6	5,4	6,8	6,5	6,8	6,5	6,9	6,2	6,4	6,5	9,5	11,2
Potenza termica max. (kW)	3,9	4,3	5,3	5,2	5,3	5,2	5,5	5,0	5,4	5,2	7,7	9,2
Potenza termica min. (kW)	2,9	2,8	3,7	3,8	3,7	3,8	1,6	2,8	2,8	2,5	3,2	2,8
Consumo (m ³ /h)/(kg/h GPL)	0,5	0,3	0,7	0,3	0,7	0,3	0,7	0,2	0,7	0,4	1	0,6
Rendimento termico* %	84	80	79	80	79	80	79	84	82	84	82	82
Classe energetica*	B	C	C	C	C	C	C	C	B	B	B	B
Diametro canna fumaria (mm)	100-150		100-150		100-150		100-150		100-150		130-200	
Peso (kg)	65		65		70		75		60		125	
Caratteristiche												
Single Burner / Double Burner			DB				DB		SB		DB	
Wood Log Single Burner	SB											
Wood Log Double Burner					DB							
Caratteristiche												
Interno in acciaio antracite			✓		✓		✓				✓	
Interno in lamelle									✓			
Opzionale												
Interno in lamelle												
Interno in vetro nero			✓		✓							
Interno in pannelli scanalati												
Interno in pietra												
Interno in piastrelle di vermiculite												
Interno in mattoncini												
Bruciatore con ciottoli									✓			
Bruciatore Carrara												
Bruciatore in basalto												
Bruciatore a LED effetto brace			✓		✓		✓				✓	
Telai di grandi dimensioni											✓	

* Massima efficienza



INNOVATIVE HEATING SOLUTIONS GROUP

Per tutte le tue esigenze di calore
ti offriamo soluzioni uniche



Innovative Heating Solutions Group (IHS Group) è un gruppo di società olandesi composto da LEWO BV, Home Fire BV e thermoCet International BV.

IHS Group è leader nella produzione e distribuzione di prodotti innovativi e sostenibili per il riscaldamento degli ambienti.

Un unico punto di riferimento per tutte le tue esigenze

Con soluzioni esclusive per stufe e caminetti, sistemi di scarico fumi, accessori e altri componenti, IHS Group soddisfa tutte le esigenze.

thermoCet International BV

Dal 1974 thermoCet opera nel campo dello sviluppo e della produzione di caminetti a gas e a legna. Dopo essere stati progettati dal nostro reparto di Ricerca e Sviluppo, i nostri prodotti ottengono l'approvazione CE. Qualità, sostenibilità, installazione e facilità di funzionamento sono oggetto della massima attenzione. Produzione e assemblaggio avvengono all'interno dei nostri stabilimenti. Dal 2019 i nostri caminetti sono commercializzati con il marchio Trimline Fires e la nostra gamma è stata ulteriormente ampliata con modelli ad incasso e freestanding, stufe a legna, a pellet e caminetti elettrici.

LEWO BV

LEWO è un'azienda specializzata nella lavorazione di metalli che produce, con il marchio Holetherm, sistemi di scarico dei gas di combustione di elevata qualità in acciaio inossidabile. Il nostro stabilimento di Woudenberg, certificato ISO, si occupa anche dello sviluppo di nuovi prodotti. Nel 2022, LEWO ha acquisito la società De Hoeken BV (DHK) ed è oggi quindi in grado di offrire anche una gamma completa di componenti e accessori per caminetti a completamento dell'installazione.

Home Fire Creations BV

Home Fire è un fornitore di caminetti di elevata qualità con oltre 30 anni di esperienza. Home Fire è un'azienda specializzata nella progettazione, creazione e fornitura di esclusive soluzioni per caminetti che si traducono in magnifici progetti per abitazioni e case vacanza di lusso, giardini di design e strutture ricettive. Grazie alla straordinaria sinergia fra imprese, Home Fire è in grado di occuparsi di un progetto dalla A alla Z. Ed è in questo che risiede la forza di IHS Group e dei suoi prodotti.



SENTITI IL BENVENUTO OVUNQUE

Trova il tuo stile
e realizza i tuoi sogni



Questa è l'ultima pagina del nostro catalogo,
ma Trimline Fires ha molto altro da offrirti.



Il fuoco ha un potere magico, spirituale, un potere
che hanno anche i caminetti Trimline Fires.
Vieni a vedere le nostre fiamme ardere dal vero!

Scansionando il codice QR ti ritroverai direttamente
all'interno del nostro sito web www.trimlinefires.com

Ci auguriamo di esserti di ispirazione anche sui nostri profili social,
per cui seguici e vieni a scoprire ambientazioni, video e tante altre
informazioni interessanti.

Siamo curiosi di sapere com'è il caminetto dei tuoi sogni. Taggaci sui
social e mostraci la tua scintilla!

Chiunque voglia vedere dal vivo uno dei nostri caminetti, è sempre il
benvenuto presso i nostri show-room autorizzati. Goditi il calore e crea
il tuo ambiente ideale grazie alle nostre creazioni che scaldano il cuore!



Questa brochure è stata redatta con la massima attenzione possi
riserva, tuttavia, il diritto di modificare progetti e specifiche senz