



s[P20]

STÛV P-20S

stûv

THE ESSENTIAL FIRE



Grazie alla sua linea semplice e slanciata, la stufa-caminetto a pellet Stûv P-20s si integra in modo naturale nel vostro spazio abitativo quotidiano.

Rilassatevi davanti allo spettacolo del fuoco; una fiamma corposa, calma. Godetevi un calore naturale e silenzioso, in totale sicurezza ...

Design essenziale, piacere del fuoco



- Stufa-caminetto dal design essenziale e architettonico
- Ampia camera di combustione dietro al grande vetro curvo
- Base fuoco con vista ad altezza «salotto»
- Fiamma corposa, calma e controllata
- Forte irraggiamento, calore di tipo «a legna»

La linea continua che dalla camera di combustione porta fino al profilo della stufa massimizza la visione del fuoco, osservabile da diversi punti della stanza.

Stûv P-20s unisce i vantaggi del pellet a una qualità di calore e di fiamma paragonabile a quella del fuoco a legna grazie al suo «bruciatore a fiore» brevettato.

Silenzio... è tempo di scaldarsi...



- Convezione naturale - nessun rumore di ventola
- Alimentazione del bruciatore dal basso - nessuna caduta di pellet

Pratico

PELLET TWIN SET

La forma affusolata e il design senza tempo del Pellet Twin Set completano armoniosamente Stùv P-20s offrendo al contempo una soluzione per il trasporto e lo stoccaggio del pellet.



- Solido
- Stabile e compatto
- Maniglia integrata per una manipolazione facilitata
- Forma ideale: svuotamento pulito e sicuro
- 2 x 7,5 kg di capacità



Stufa «connessa»

- Gestibile tramite smartphone (app gratuita), display di serie o tramite telecomando (optional).
- Autonomia di funzionamento: da 10 ore (a potenza nominale) a 21 ore (a regime ridotto).



Monitorata!



Un sistema di rilevamento garantisce il funzionamento della stufa in totale sicurezza.

La messa in rete della stufa consente non solo di gestirla tramite app, ma anche di beneficiare di un sistema di controllo a distanza.

L'analisi di funzionamento 24/7 consente di anticipare i guasti e di intervenire efficacemente in presenza di allarmi.

Gli aggiornamenti dell'applicazione consentono alla stufa di essere continuamente arricchita con le migliori novità recenti.



Manutenzione



Al momento dell'acquisto, viene consegnato un libretto di manutenzione, indispensabile per la corretta gestione della stufa nel tempo.

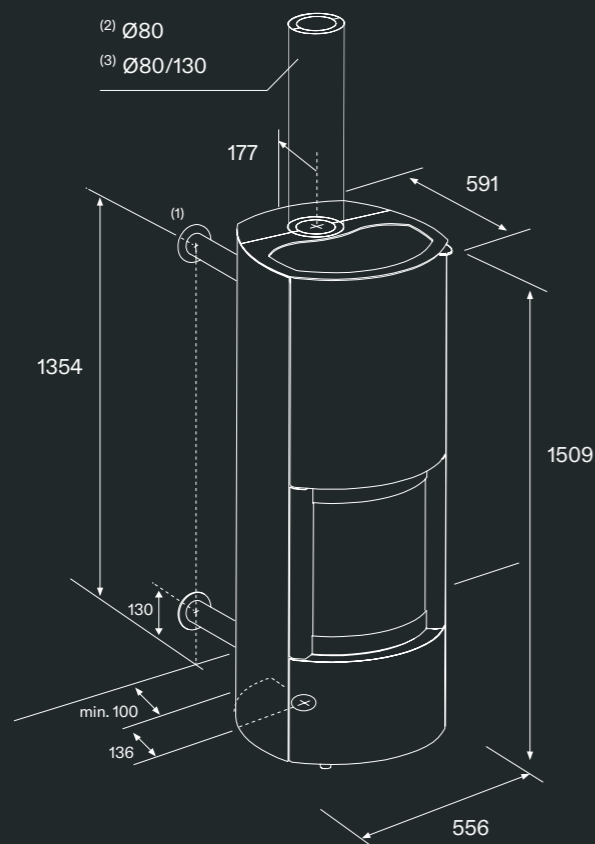
All'interno della stufa è stato previsto uno spazio per riporre il libretto, il quale rimane sempre facilmente consultabile.

Caratteristiche

Dati tecnici

COLORE	STÛVBLACK
PESO	180 kg
POTENZA NOMINALE	8,1 kW
RENDIMENTO NOMINALE	90,3 %
RENDIMENTO STAGIONALE	87 %
CO (LOW EMISSION TECH.)	4 mg/Nm ³
POLVERI	6 mg/Nm ³
CONSUMO DI CORRENTE MEDIO	25 W
INDICE DI EFFICIENZA ENERGETICA	128
CLASSE ENERGETICA	A+
CONFORMITA' NORMATIVE/LABEL	ECODESIGN 2022
CONSUMO PELLETT/ORA	0,84 > 1,84 kg/h
Ø RACCORDO ARIA ESTERNO	60 mm
Ø RACCORDO USCITA FUMI	80/130 mm
CLASSE AMBIENTALE	5 STELLE

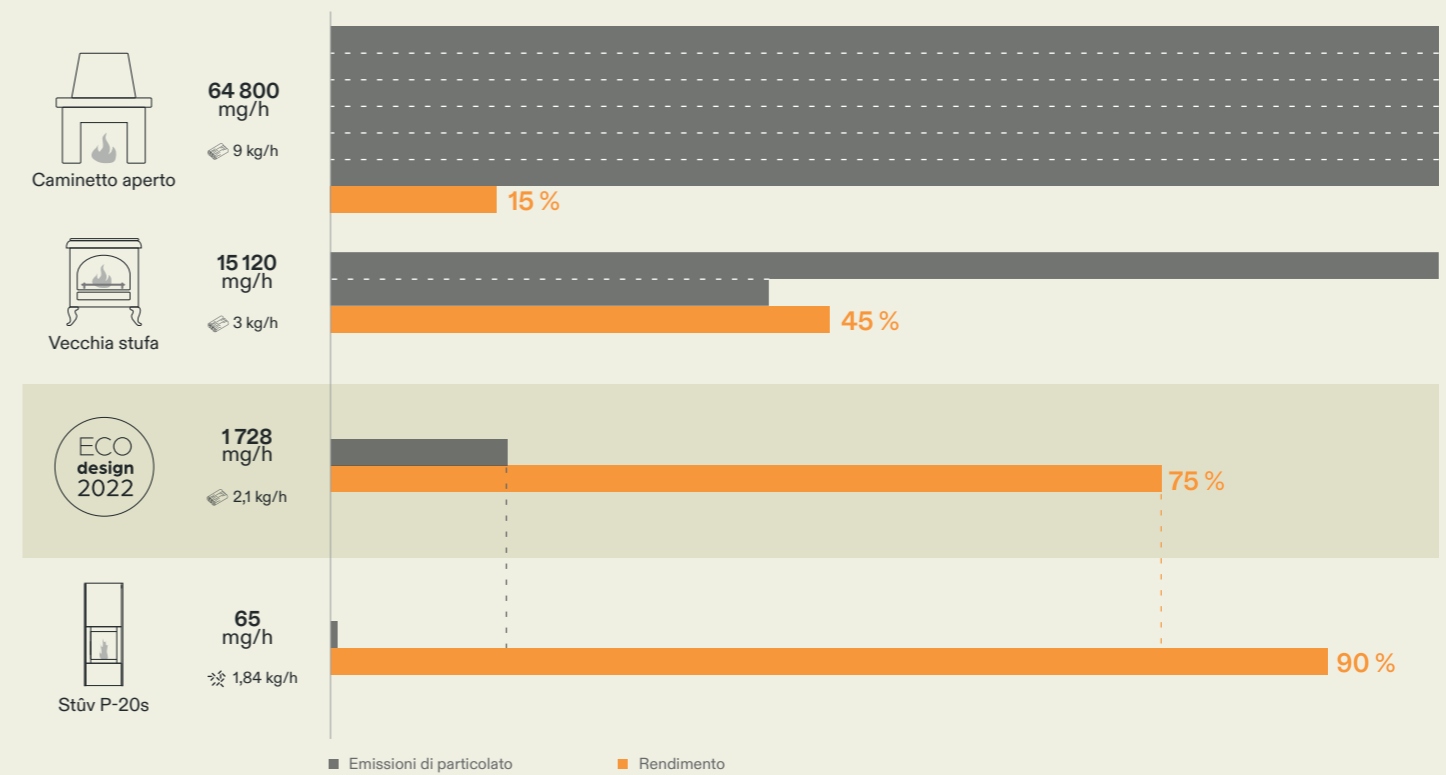
Dimensioni



3 tipi di raccordo

- Uscita posteriore monoparete ⁽¹⁾
- Uscita superiore monoparete (optional) ⁽²⁾
- Uscita superiore doppia parete o coassiale (optional) ⁽³⁾

Performante



Grazie all'elevata efficienza e alle emissioni di polveri sottili estremamente ridotte, Stuv P-20s supera ampiamente la normativa Ecodesign 2022. La sua classe ambientale è: 5 stelle.

La stufa a pellet Stuv P-20s emette quasi 1000 volte meno particelle fini rispetto a un fuoco aperto. Le emissioni di polveri sottili e di CO sono così ridotte da essere appena rilevabili nei test ufficiali effettuati presso laboratori specializzati indipendenti.... con un rendimento del 90%!