

**stûv**<sub>6-in</sub>

---

Un condensato di  
design e tecnologia





Stuv 6-in 46x55 con profilo fino sporgente

## **Stûv, il fuoco essenziale**

I prodotti della gamma Stûv nascono per portare calore e comfort nella vostra abitazione. Il design Stûv ambisce a combinare estetica e funzionalità all'interno di forme pure ed una solida tecnologia. Migliorare ciò che offre il fuoco attraverso il design significa più performance, ma con maggiore semplicità di utilizzo. Significa innovare fino a trovare una sintonia con l'ambiente. Una fonte di riscaldamento a legna performante, un elemento fulcro della vostra casa.

Là dove sognate di abitare, Stûv crea il vostro focolare.





Stùv 6-in 76x55 con profilo fino sporgente

## Stûv 6-in Inserti compatti monofacciali

Straordinarie la sua visuale amplificata sul fuoco e la sua compattezza, l'inserto a legna Stûv 6-in può essere facilmente incassato in qualsiasi caminetto. In sostituzione di un inserto di vecchia generazione o per ridare vita al vostro focolare, Stûv 6-in vi farà evolvere verso una soluzione più efficiente ed ecologica. Estetico, ecologico ed economico, questo inserto, il cui nome "6" si ispira alla forma della sua camera di combustione, darà alla vostra casa un tocco caldo e originale.

## Formati



Stûv 6-in 66 x 50

Stûv 6-in 46 x 55

Stûv 6-in 76 x 55

Stûv 6-in 86 x 60

Stûv 6-in è disponibile in quattro dimensioni:

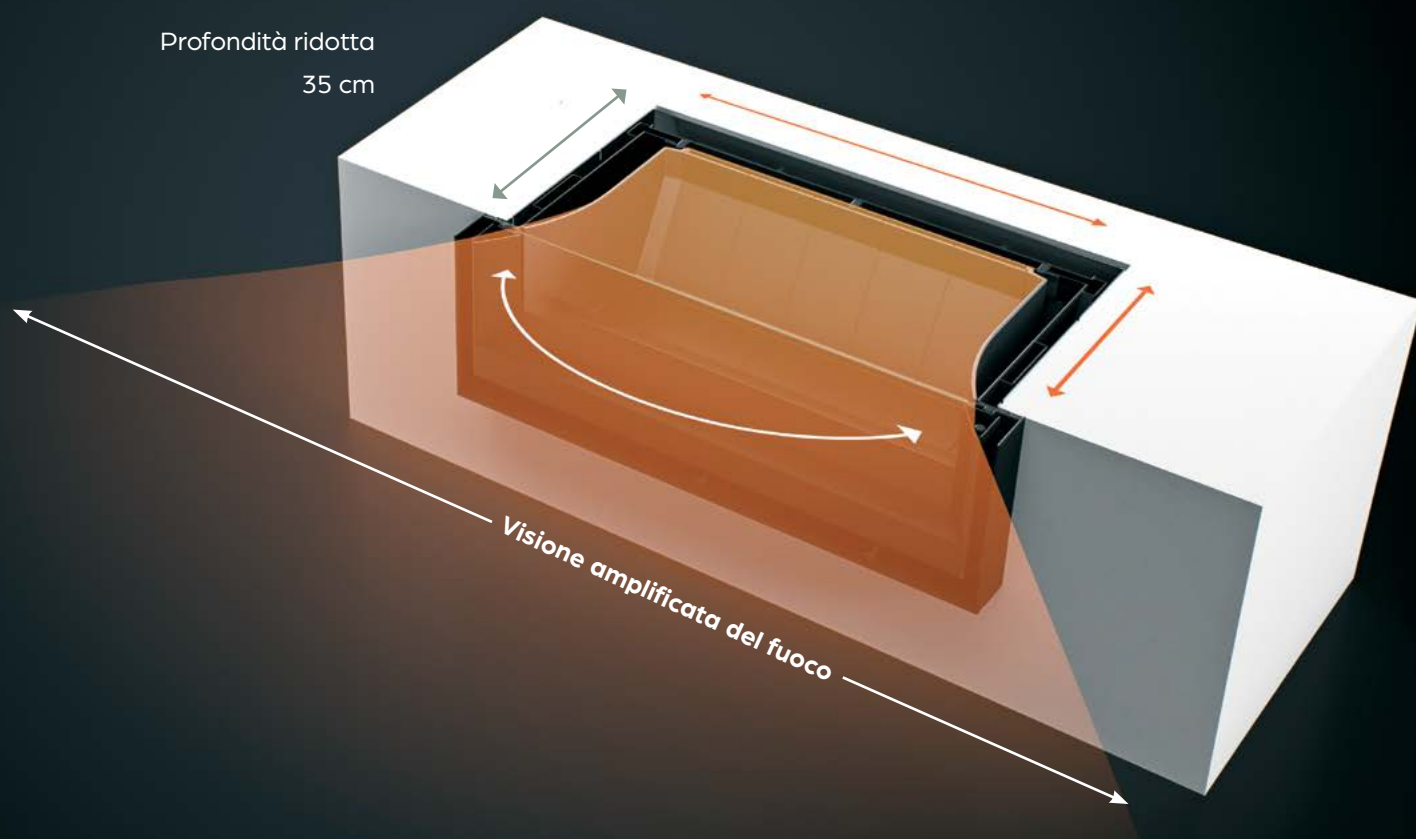
- + Stûv 6-in 46-55: Larghezza 46cm x altezza 55cm - potenza da 4 a 7 kW
- + Stûv 6-in 66-50: Larghezza 66cm x altezza 50cm - potenza da 5 a 9 kW
- + Stûv 6-in 76-55: Larghezza 76cm x altezza 55cm - potenza da 6 a 10 kW
- + Stûv 6-in 86-60: Larghezza 86cm x altezza 60cm - potenza da 8 a 13 kW

- + Visuale amplificata del fuoco con dimensioni di incasso ridotte
- + Anta a battente con maniglia integrata
- + Facilità di installazione in qualsiasi tipologia di caminetto
- + Presa d'aria esterna (optional)
- + Kit di ventilazione (optional)
- + Quattro formati
- + Integrazione in qualsiasi tipologia di caminetto

## Profilo di finitura



# Forma e funzione



La svasatura del profilo antina e della camera di combustione consentono di ridurre le dimensioni di incasso dell'inserto offrendo al contempo una visione molto ampia sulle fiamme. La camera di combustione è rivestita in ghisa. Questo materiale garantisce un'alta termoresistenza combinata ad elevate prestazioni. Materiale resistente nel tempo, la ghisa consente di modellare volumi sofisticati a servizio della tecnica.



Apertura integrata

Il meccanismo di apertura dell'antina si trova in basso, in una zona non raggiunta dal calore. Non occorre indossare un guanto per aprire l'anta quando si ricarica l'inserito.

# Installazione



Grazie al suo box di pre-posa, Stûv 6-in si installa molto facilmente in qualsiasi tipologia di caminetto. Questo box facilita il collegamento dell'inserto al condotto fumario e alla presa d'aria esterna. Una volta fissati i vari collegamenti, l'inserto viene fatto scorrere e posizionato ermeticamente all'interno del box di pre-posa.

Raccordo uscita fumi verticale, presa d'aria esterna inferiore



Raccordo uscita fumi inclinato, presa d'aria esterna inferiore



Raccordo uscita fumi verticale, presa d'aria esterna posteriore

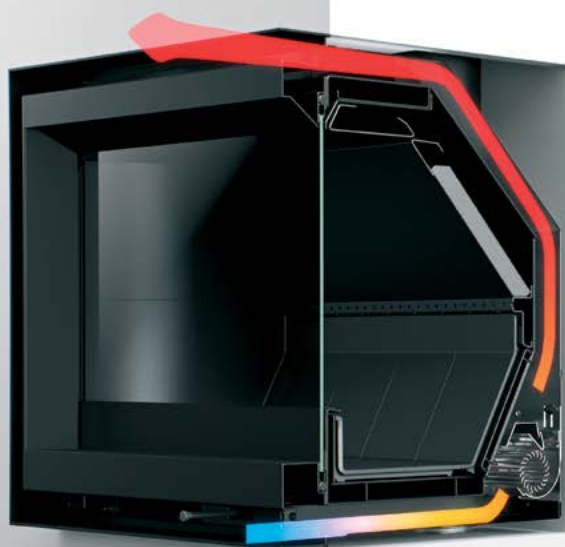


Raccordo uscita fumi inclinato, presa d'aria esterna posteriore



Raccordo uscita fumi verticale o inclinato, quest'ultimo particolarmente utile in caso di condotti distanti. Presa d'aria esterna inferiore o posteriore (optional)

# Convezione

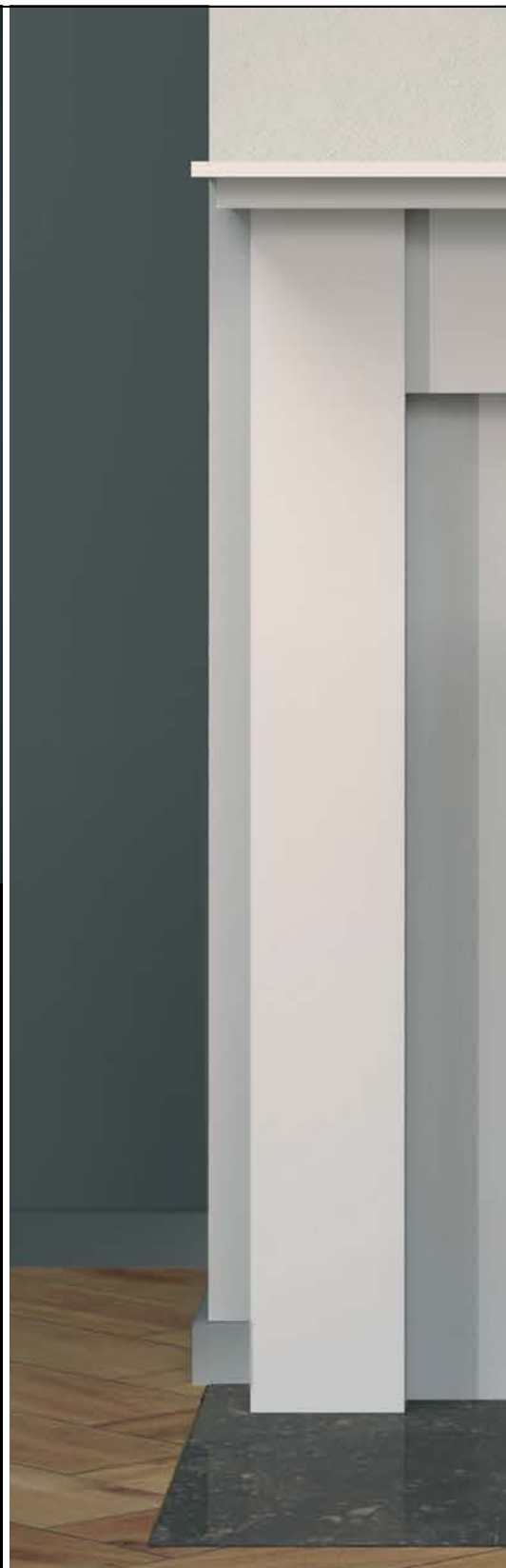


## Convezione integrata

Stûv 6-in riscalda l'ambiente pulsando l'aria frontalmente, preriscaldandola e diffondendola attraverso il profilo superiore. Non servono griglie o flessibili per canalizzare l'aria. Il convogliamento rimane tuttavia realizzabile (nei modelli Stûv 6-in 66x50 e 76x55).

## Con o senza kit di ventilazione

Il ventilatore tangenziale (optional) accelera il flusso di convezione. Alloggiato nella parte posteriore del box, esso non disturba l'estetica dell'insero e può essere installato e manutentato dall'interno della camera di combustione.



# Combustione

La tecnologia brevettata Stûv garantisce una combustione ad alto rendimento. Regolando l'aria comburente, è possibile variare la potenza termica in funzione delle proprie esigenze.

La tecnica non rimane a vista lasciando libero spazio allo spettacolo delle fiamme.

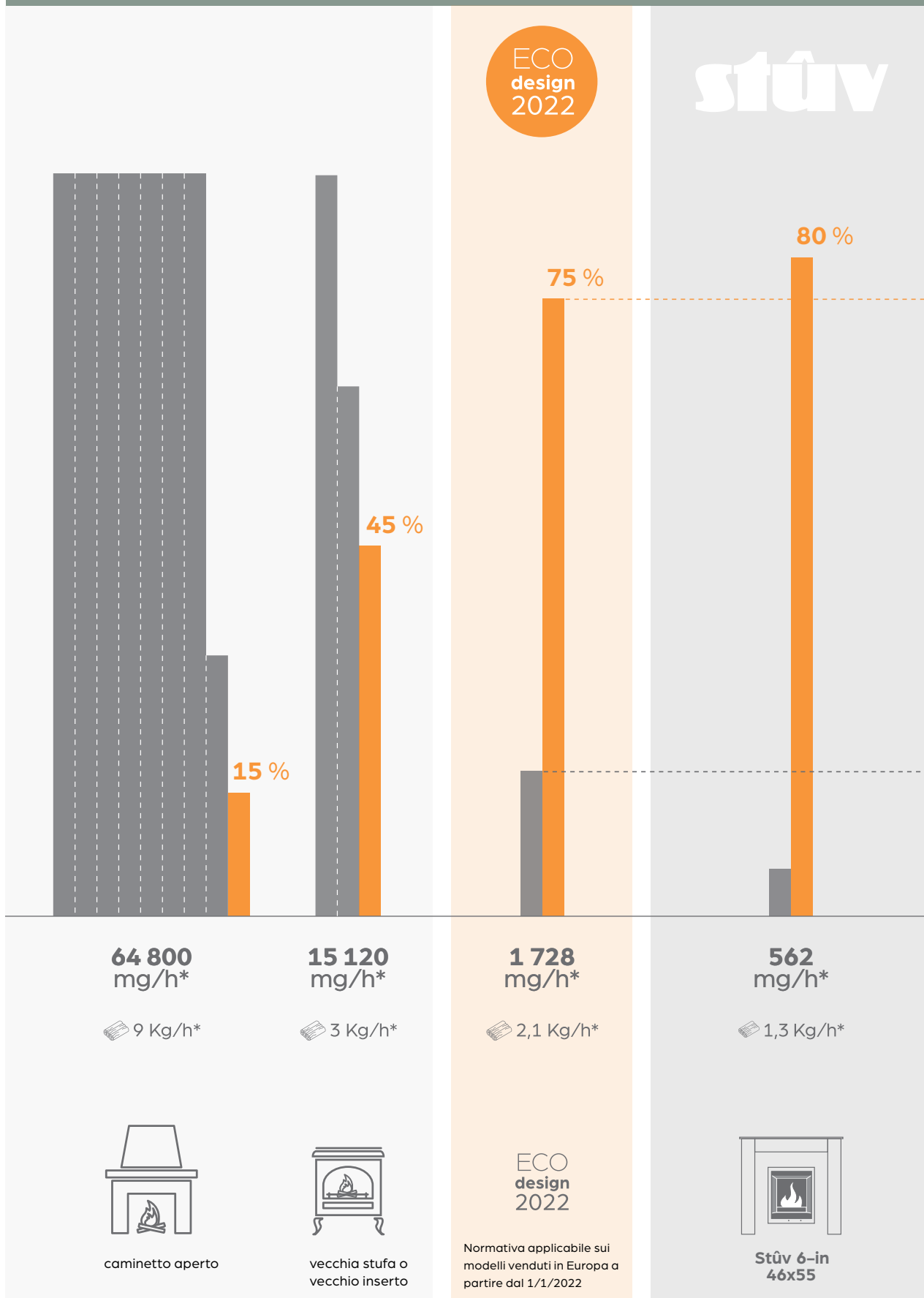


## Stûv 6-in Prestazioni che precorrono i tempi



- 1 Aria comburente. L'aria che alimenta la combustione può essere prelevata dall'ambiente dalla parte frontale dell'inserito o attraverso una presa d'aria esterna diretta, inferiore o posteriore (optional)
- 2 Combustione. L'immissione di aria, la camera di combustione e il condotto dei fumi formano un sistema a tenuta d'aria, che non interferisce con l'isolamento e la ventilazione dell'edificio.
- 3 Il flusso d'aria lungo il vetro lo mantiene pulito, il tutto aumentando il rendimento.
- 4 L'aria secondaria brucia i gas incombusti attraverso la post-combustione e favorisce una combustione efficiente e completa (gas e particolato).
- 5 I fumi vengono evacuati attraverso il condotto fumario.

Grazie al suo elevato rendimento e alle ridottissime emissioni di particolato, Stûv 6-in supera abbondantemente gli standard che imporrà la normativa Ecodesign nel 2022. Sostituire un inserto di vecchia generazione con uno Stûv 6-in significa dimezzare il fabbisogno di legna e ridurre fino a 25 volte la quantità di sostanze inquinanti emesse. E rispetto ad un caminetto aperto, Stûv 6-in consuma 7 volte meno legna e produce 125 volte meno emissioni di particolato fino. E, come se non fosse già abbastanza, tutto questo con un maggiore comfort di utilizzo...

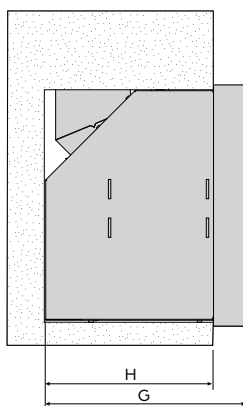


# Stûv 6-in

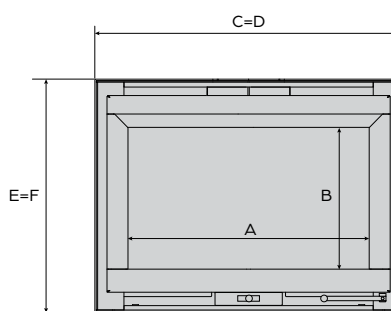
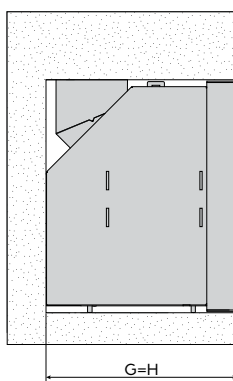
## Informazioni tecniche

Caratteristiche tecniche	Stûv 6-in 46x55	Stûv 6-in 66x50	Stûv 6-in 76x55	Stûv 6-in 86x60				
peso dell'inserito   kg	60	75	85	95				
potenza nominale   kW	5,5	6,5	8,5	10,8				
spettro di potenza   kW	4 - 7	5 - 9	6 - 10	8 - 13				
rendimento   %	80	77	77	75				
emissione di CO   %	0,08	0,07	0,07	0,08				
emissioni di particolato   mg/Nm <sup>3</sup>	15	30	17	22				
indice di efficienza energetica (EEI)	107	103	103	103				
classe di efficienza energetica	A+	A	A	A				
consumo di legna*   kg/h	1,1 - 2	1,5 - 2,6	1,7 - 2,9	2,4 - 3,9				
lunghezza dei ceppi   cm	20	40	50	50				
<b>Caratteristiche</b>								
+ presa d'aria esterna	o	o	o	o				
+ kit di ventilazione	-	o	o	o				
+ convezione canalizzabile	-	o	o	o				
<b>Dimensioni</b>								
larghezza del vetro (A)   mm	322	522	622	722				
altezza del vetro (B)   mm	357	307	357	407				
diametro della canna fumaria   ø mm	125	150	150	180				
presa d'aria esterna   ø mm	100	100	100	100				
<b>+ Profilo fino sporgente</b>								
larghezza - profilo incluso (C)   mm	460	660	760	860				
larghezza minima della nicchia (D)   mm	400	600	700	800				
altezza - profilo incluso (E)   mm	550	500	550	600				
altezza minima della nicchia (F)   mm	538	488	538	588				
profondità - profilo incluso (G)   mm	415	415	415	415				
profondità minima della nicchia (H)   mm	353	353	353	353				
<b>+ Profilo fino a raso muro</b>								
larghezza - profilo incluso (C)   mm	460	660	760	860				
larghezza minima della nicchia (D)   mm	460	660	760	860				
altezza - profilo incluso (E)   mm	550	500	550	600				
altezza minima della nicchia (F)   mm	550	500	550	600				
profondità - profilo incluso (G)   mm	415	415	415	415				
profondità minima della nicchia (H)   mm	415	415	415	415				
<b>+ Profilo applicato 3 e 4 lati</b>								
	3 lati	4 lati	3 lati	4 lati	3 lati	4 lati	3 lati	4 lati
larghezza - profilo incluso (C)   mm	496	494	696	694	796	794	896	894
larghezza minima della nicchia (D)   mm	446	444	646	644	746	744	846	844
altezza - profilo incluso (E)   mm	567	586	519	536	567	586	619	636
altezza minima della nicchia (F)   mm	545	536	495	486	545	436	595	600
profondità - profilo incluso (G) **   mm	413		413		413		413	
profondità minima della nicchia (H) **   mm	413		413		413		413	

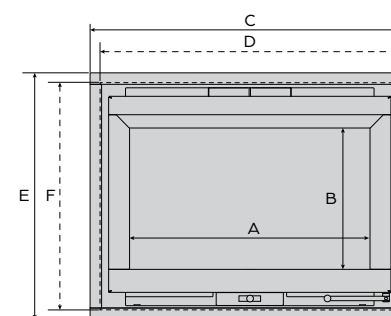
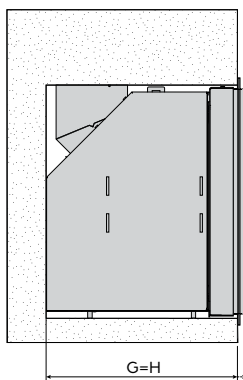
Stûv 6-in con profilo fino sporgente



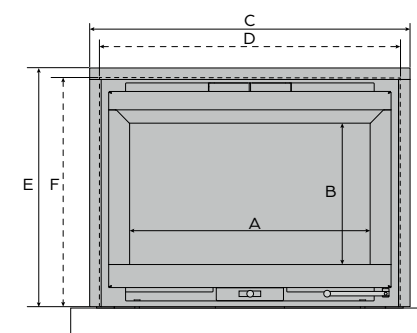
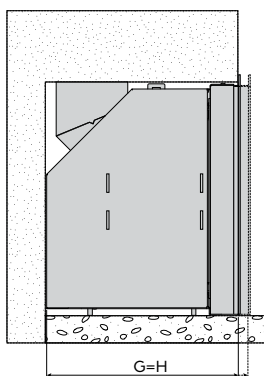
Stûv 6-in profilo fino a raso muro



Stûv 6-in con profilo applicato 4 lati



Stûv 6-in con profilo applicato 3 lati





## In evoluzione costante...

Stûv investe continuamente in ricerca e sviluppo sia nei propri laboratori, sia grazie alla collaborazione con partner specializzati nel campo della combustione. Ogni singolo dettaglio contribuisce all'ottimizzazione del funzionamento di un focolare. Gli apparecchi Stûv soddisfano le normative più severe in materia di rispetto ambientale.

Tutti i monoblocchi sono stati testati conformemente alle norme ed etichette: EN 13229 CE, BimSchV1 & 2 (DE), Opair(CH), DINplus (N-EU), BE Fase 1, 2 & 3, EcoDesign (EU).

### **La garanzia Stûv**

- + I focolari Stûv sono noti per il loro design e per le loro prestazioni. Sono inoltre robusti, sicuri e resistenti nel tempo.
- + I focolari ed i loro componenti sono prodotti in Europa con la massima attenzione. Un focolare Stûv, se sottoposto a regolare manutenzione, è un focolare per la vita.
- + Ecco perché Stûv propone ai propri utenti un'estensione della garanzia: tre anni in aggiunta alla garanzia legale, per un totale di 5 anni sul corpo del focolare, 3 sui componenti elettrici e 3 sugli altri componenti. Vedi dettagli su [stuv.com](http://stuv.com).
- + Cosa fare per ottenere l'estensione della garanzia? Compilare il modulo online su [stuv.com](http://stuv.com).

## Colofone

progettazione Brigitte Boits

fotografia François Chevalier

rendering 3D Mysis 3D Studio

responsabile comunicazione Serge Alhadeff

editore responsabile Gérard Pitance

Documenti e foto non contrattuali. Stûv si riserva il diritto di applicare modifiche senza preavviso. Questo catalogo è stato preparato con la massima cura; tuttavia, non ci assumiamo alcuna responsabilità per eventuali errori che possano essere presenti.

