

stûv₁₆

La sobrietà allo stato puro

16

Stûv Stories +Stûv 16

Innovazione e
tecnica al servizio
di potenza ed
estetica

stuv.com

Stûv Stories

Benvenuti nel mondo Stûv! I nostri prodotti garantiscono un perfetto equilibrio d'arredo tra gli ambienti della vostra abitazione e raccontano una storia semplice, ricca di calore, sobrietà e performance, in cui l'estetica diventa funzionale e gli oggetti si fondono con gli elementi architettonici. Per Stûv, le parole d'ordine sono qualità e purezza. Migliorare è sinonimo di semplificare. È "umanizzazione" del design e innovazione costante, finalizzata alla ricerca dell'armonia perfetta tra piacere e rispetto dell'ambiente. Stûv, uno stato d'animo autentico.

Stûv Stories +Stûv 16

Design e
tecnologia
in simbiosi



Stûv Stories +Stûv 16-famiglia

Prodotti innovativi e
svariate soluzioni
per il riscaldamento

Gli Stûv 16 formano una famiglia davvero particolare: le loro linee armoniose mettono in risalto lo spettacolo delle fiamme danzanti. Le loro tecniche di combustione ultraperfezionate garantiscono un rendimento molto vantaggioso. Le infinite possibilità offerte garantiscono una soluzione adatta a ogni esigenza. I focolari Stûv sono facili da installare e particolarmente adatti per le abitazioni a basso consumo energetico. Benvenuti a casa! Stûv 16... Una gamma innovativa e senza eguali.



Stûv Stories +Stûv 16-famiglia... Una famiglia numerosa e per tutti i gusti!

I prodotti sono disponibili in tre larghezze:

- + Modello Small (Stûv 16/58) per ceppi di massimo 33 cm
- + Modello Medium (Stûv 16/68) per ceppi di massimo 50 cm
- + Modello Large (Stûv 16/78) per ceppi di massimo 60 cm



78 cm

62,5 cm

Le dimensioni sono valide per tutti i modelli



68 cm

62,5 cm



58 cm

62,5 cm

Stûv 16-camino

Stûv 16-up

Stûv 16-cube

Stûv 16-H

Stûv 16-in

linee
sobrie
pura energia

 Stûv Stories

- + Apprezzate appieno dello spettacolo delle fiamme danzanti e di un rendimento elevato!
- + La combustione è protetta da una porta a cerniera
- + Il calore viene conservato più a lungo
- + È possibile realizzare un collegamento all'aria esterna su tutti gli Stûv 16



Stûv Stories **+Stûv 16**

Esperienza,
professionalità e
attenzione al dettaglio

Stûv Stories +Stûv 16-cube

- + Può essere posizionato su un basamento Stûv, un basamento artigianale o un mobile
- + Possibilità di collegamento all'aria esterna
- + Disponibile in tre misure
- + Soluzione ideale come fonte di riscaldamento primaria o di sostegno
- + Kit di ventilazione (optional)

Quando le prestazioni valorizzano il fuoco



Modello presentato: Stûv 16/68-cube con basamento a cassettoni StuvGrey

Stûv Stories +Stûv 16 basamento

Funzionale, sobrio
ed elegante



- + Modulabile
- + Cassetto portaoggetti
- + Compatibile con il ventilatore
- + Compatibile con il collegamento all'aria esterna
- + Portalegna mobile
- + Ampia gamma di colori

Stûv Stories +Stûv 16-up

- + Fuoco a vista: uno spettacolo tutto da godere
- + Disponibile in tre misure
- + Possibilità di collegamento all'aria esterna

Stûv 16-up sorprende sempre per il calore e la classe che irradia intorno a sé. La magia avviene prima di tutto grazie all'armonia delle linee e alla sobrietà che ne caratterizza l'eleganza. Grazie all'antina di vetro, le fiamme si mostrano in tutto il loro splendore. L'effetto visivo ottenuto è quello di incorniciare il focolare come un vero e proprio quadro; il pavimento è libero e la stanza appare più spaziosa. Dulcis in fundo, Stûv 16-up impressiona per il suo eccellente rendimento, dovuto a un sistema di recupero del calore ottenuto attraverso la gestione dei gas di combustione. Stûv 16-up: un focolare sospeso, versatile e dalle elevate prestazioni.



Modello presentato: Stûv 16/58-H

Stûv Stories +Stûv 16-H

Fuoco allo stato
puro e ceppi
a portata di mano

- + Modello con portaceppi integrato
- + Disponibile in tre misure
- + Possibilità di collegamento all'aria esterna



Il fuoco come vera e propria opera d'arte!



- + Modello a incasso
- + Disponibile in tre misure
- + Possibilità di collegamento all'aria esterna
- + Possibilità di canalizzazione dell'aria di convezione
- + Kit di ventilazione (optional)

Modello presentato Stûv 16/58-in con profilo applicato 3 lati

Stûv Stories +Stûv 16-in

Un fuoco di dimensione extra-large? È l'esperienza che vi propone Stûv 16-in con fuoco a vista. Atmosfera ed emozioni garantite. Grazie all'innovativo sistema di combustione e all'eccezionale rendimento, superiore al 75%, è la soluzione ideale per qualsiasi tipo di riscaldamento, principale o addizionale. Progettato per adattarsi facilmente a un caminetto già esistente o nuovo, Stûv 16-in è disponibile in tre misure. A ogni casa il suo Stûv!



Profilo fino per minimizzare lo spessore della muratura



Profilo applicato 3 lati per coprire il perimetro della nicchia



Profilo base per le personalizzazioni

Stûv Stories +Stûv 16-ch

- + Modello a incasso, con camino decorativo e portaceppi integrato
- + Disponibile in tre misure
- + Possibilità di presa d'aria all'esterno
- + Possibilità di canalizzazione dell'aria di convezione
- + Installazione e finitura semplificate

Adatto a ogni luogo
e situazione

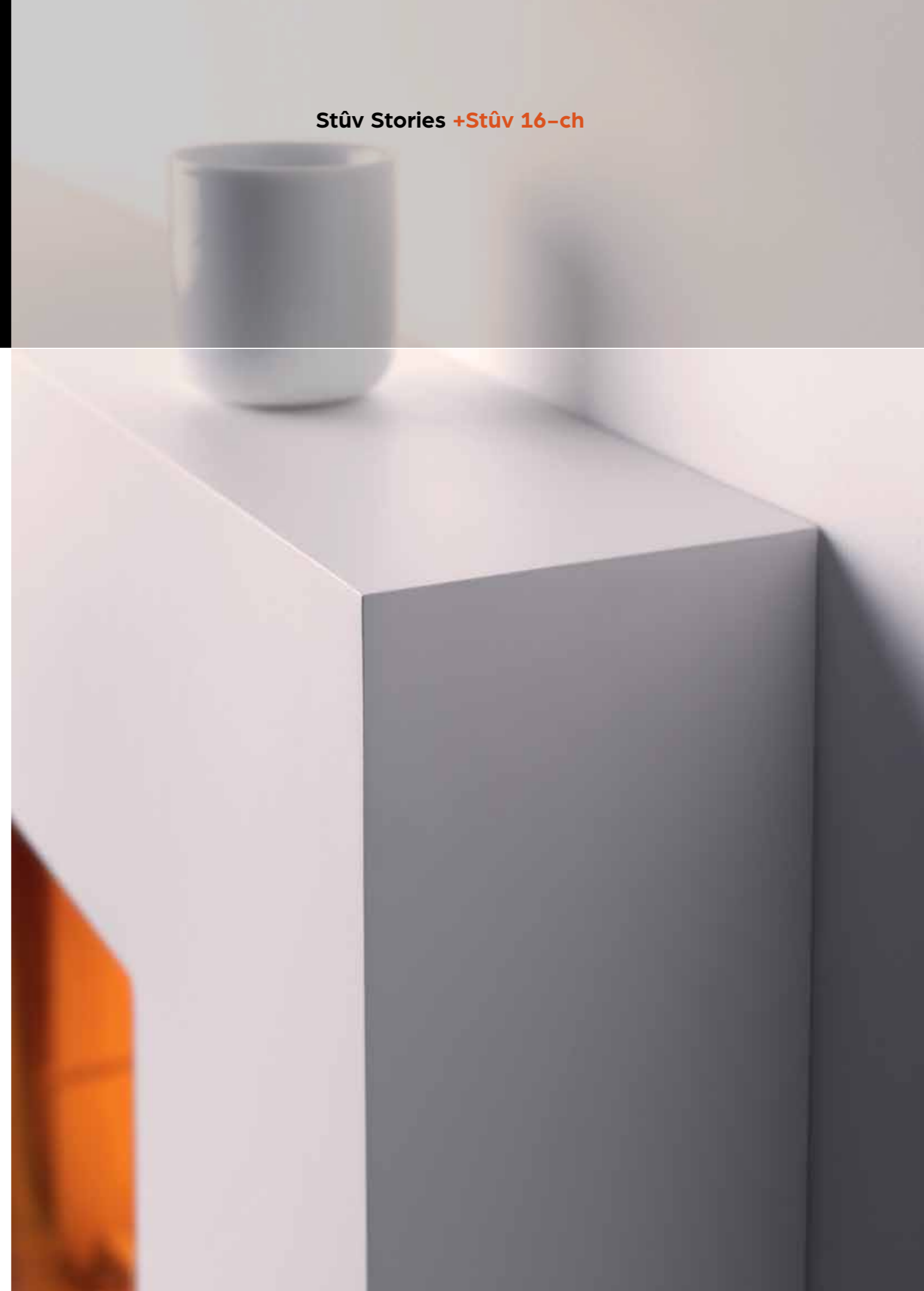
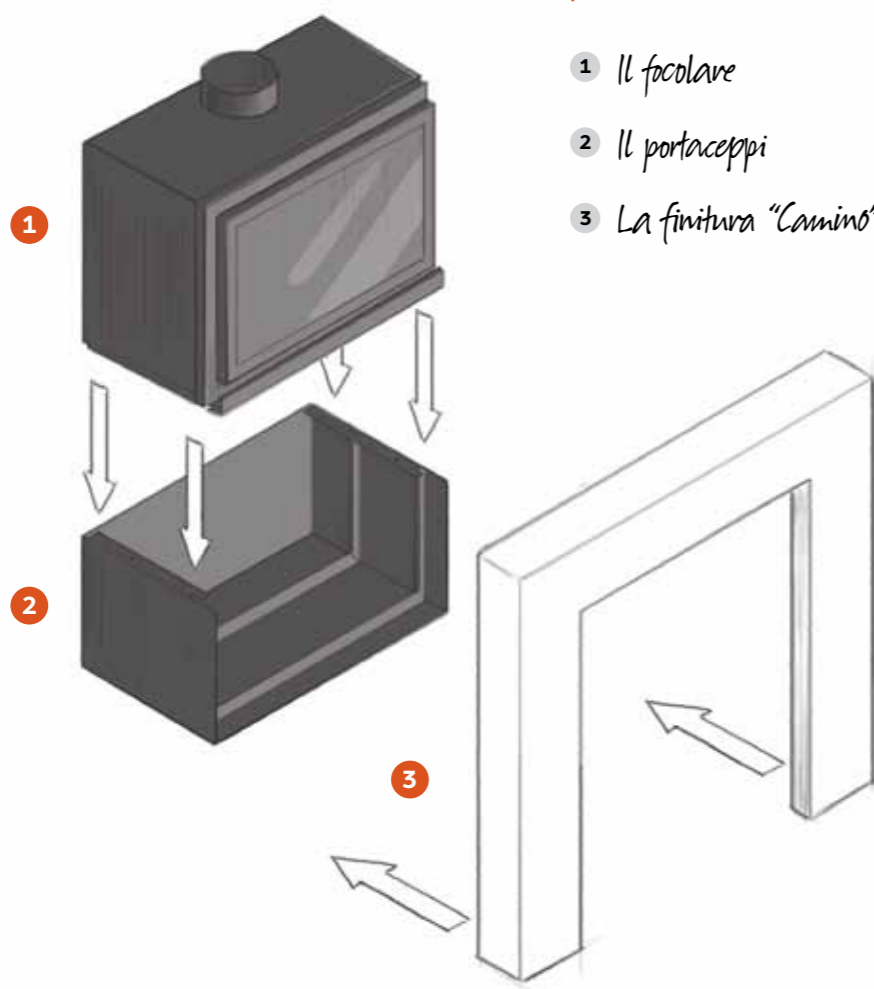


Modello presentato: Stûv 16/78-cheminée

Stûv Stories +Stûv 16-ch

Facile da installare

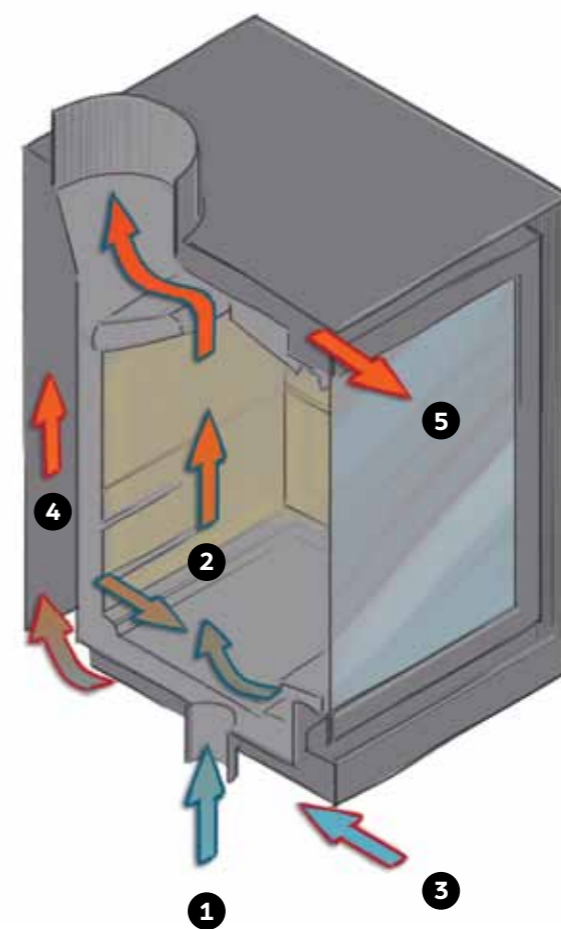
- 1 Il focolare
- 2 Il portaceppi
- 3 La finitura "Camino" in acciaio



Rendimento, ingegno e design in un'unica soluzione



Regolazione dell'aria di combustione



Tecnica di combustione e circolazione dell'aria Stuv 16

- 1** Aria di combustione.
Immagine con presa d'aria
diretta sotto il focolare.
L'ingresso dell'aria esterna può
anche essere posizionato sul
retro del caminetto.
- 2** Combustione.
L'immissione dell'aria, la camera
di combustione e l'evacuazione
dei fumi formano un sistema a
tenuta d'aria.
- 3** L'aria viene prelevata dall'ambi-
ente e riscaldata dal caminetto.
- 4** Il calore dei fumi viene scam-
biato con l'aria di convezione
che circola nell'intera camera di
combustione.
- 5** L'aria calda si diffonde nella
stanza mediante un processo
di convezione naturale.

Stûv Stories +Stûv mobilobox e carrello portaceppi

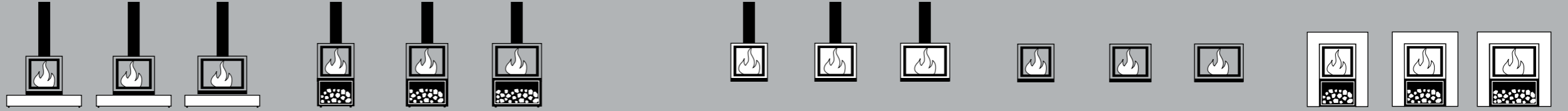
- + Mobilobox: tutto è a portata di mano (fiammiferi, prodotti per la pulizia, legna da ardere, ecc.)
- + Pratico carrello portalegna, dalle linee sobrie e armoniose: un accessorio indispensabile ed elegante adatto a tutti gli Stûv.



Soluzioni innovative,
al passo con i tempi

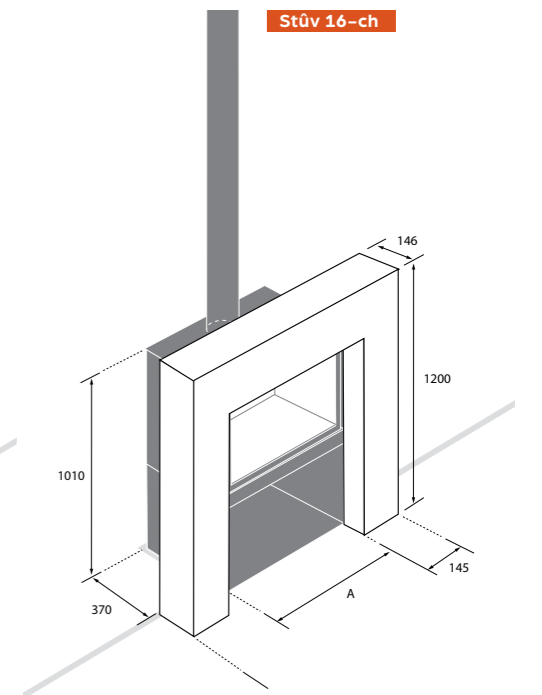
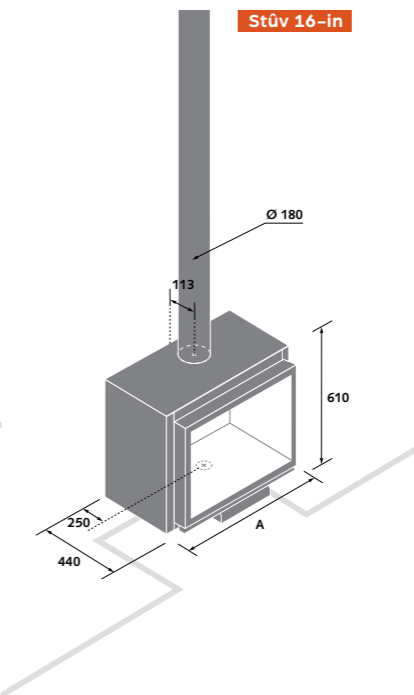
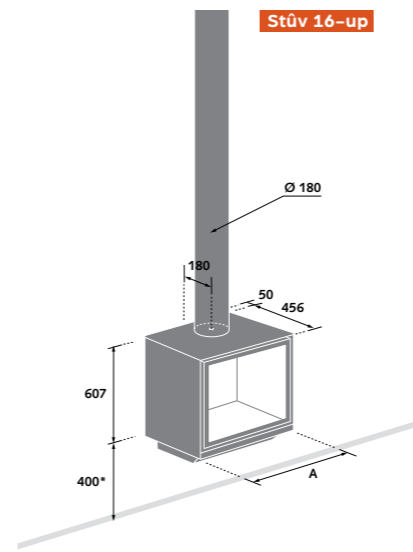
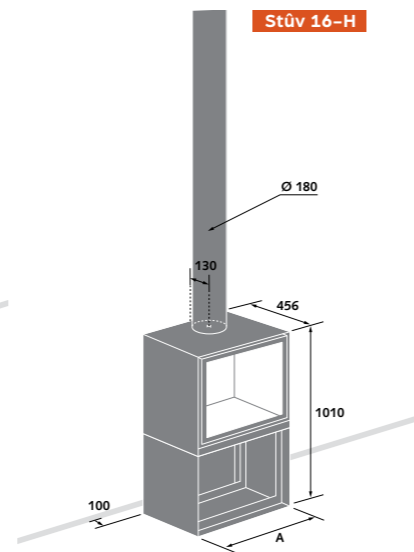
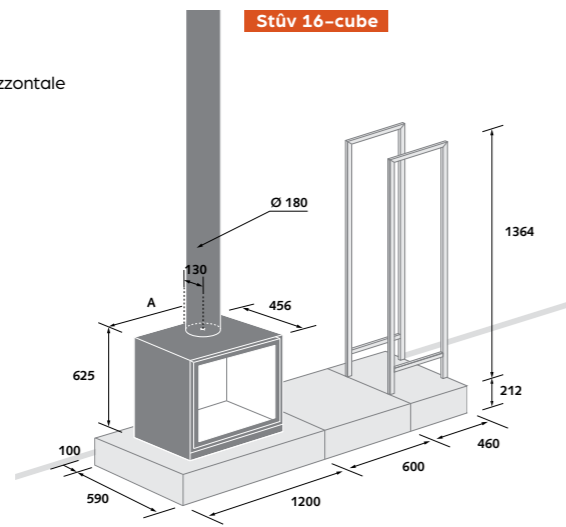
Stûv 16

informazioni tecniche



Caratteristiche tecniche	16/58-cube	16/68-cube	16/78-cube	16/58-H	16/68-H	16/78-H	16/58-up	16/68-up	16/78-up	16/58-in	16/68-in	16/78-in	16/58-ch	16/68-ch	16/78-ch
peso del caminetto kg	105	113	121	136	147	158	113	122	130	91	102	112	113	122	130
potenza calorifico nominale kW	8	9	10	8	9	10	8	9	10	8	9	10	8	9	10
spettro di utilizzo kW	6-9	7-11	8-12	6-9	7-11	8-12	6-9	7-11	8-12	6-9	7-11	8-12	6-9	7-11	8-12
rendimento %	80	77	75	80	77	75	80	77	75	80	77	75	80	77	75
emissioni di CO %	0,09	0,09	0,09	0,09	0,09	0,09	0,09	0,09	0,09	0,09	0,09	0,09	0,09	0,09	0,09
emissioni di particolat* mg/Nm ³	73	72	70	73	72	70	73	72	70	73	72	70	73	72	70
spettro di consumo legna** kg/h	1,7-2,5	2,1-3,3	2,4-3,6	1,7-2,5	2,1-3,3	2,4-3,6	1,7-2,5	2,1-3,3	2,4-3,6	1,7-2,5	2,1-3,3	2,4-3,6	1,7-2,5	2,1-3,3	2,4-3,6
lunghezza dei ceppi V/H - cm	-/40	-/50	-/60	-/40	-/50	-/60	-/40	-/50	-/60	-/40	-/50	-/60	-/40	-/50	-/60
lunghezza dei ceppi ø mm	63	63	63	63	63	63	63	63	63	63	63	63	63	63	63
Optional	16/58-cube	16/68-cube	16/78-cube	16/58-H	16/68-H	16/78-H	16/58-up	16/68-up	16/78-up	16/58-in	16/68-in	16/78-in	16/58-ch	16/68-ch	16/78-ch
+ basamenti	o	o	o	-	-	-	-	-	-	-	-	-	-	-	-
+ carrello portalegna	o	o	o	-	-	-	-	-	-	-	-	-	-	-	-
+ presa d'aria esterna	o	o	o	o	o	o	o	o	o	o	o	o	o	o	o
+ uscita fumi superiore	s	s	s	s	s	s	s	s	s	s	s	s	s	s	s
+ kit di ventilazione	o	o	o	-	-	-	-	-	-	o	o	o	-	-	-
+ riserva di legna	-	-	-	s	s	s	-	-	-	-	-	-	s	s	s
Dimensioni	16/58-cube	16/68-cube	16/78-cube	16/58-H	16/68-H	16/78-H	16/58-up	16/68-up	16/78-up	16/58-in	16/68-in	16/78-in	16/58-ch	16/68-ch	16/78-ch
(A) larghezza mm	580	680	780	580	680	780	580	680	780	580	680	780	580	680	780

* metodo di misura DIN +
 ** con il 12 % di umidità
 V/H posizione verticale/posizione orizzontale
 o optional
 s standard
 - non disponibile



In evoluzione costante...

Stûv investe in maniera considerevole nella ricerca e nello sviluppo, sia grazie ai propri laboratori sia grazie alla collaborazione con partner specializzati nel campo della combustione.

Ogni singolo dettaglio contribuisce all'ottimizzazione del funzionamento di un focolare. I caminetti Stûv rispondono alle più rigide norme in materia di rispetto dell'ambiente. Poniamo l'accento su ergonomia e semplicità in ogni fase, installazione, utilizzo e manutenzione, al fine di garantire agli utenti un funzionamento ottimale del caminetto. È per questo motivo che forniamo manuali d'installazione dettagliati, selezioniamo con cura la nostra rete di vendita e organizziamo corsi di formazione per i nostri partner rivenditori e installatori.

La garanzia Stûv

- + I focolari Stûv sono noti per il loro design e per le loro prestazioni. Sono inoltre robusti, sicuri e resistenti nel tempo.
- + I focolari e i loro componenti sono prodotti in Europa con la massima attenzione. Un focolare Stûv, se sottoposto a regolare manutenzione, è un focolare per la vita.
- + Ecco perché Stûv propone ai propri utenti un'estensione della garanzia: tre anni in aggiunta alla garanzia legale, per un totale di 5 anni sul corpo del focolare, 3 sui componenti elettrici e 3 sugli altri componenti.

Cosa fare per ottenere l'estensione della garanzia?

È sufficiente compilare il modulo di garanzia che troverete alla fine delle istruzioni per l'uso e inviare il documento in versione cartacea a Stûv o più semplicemente compilare il modulo online che troverete alla pagina stuv.com.



Tutti gli focolari Stûv sono progettati per bruciare unicamente legna con un tasso di umidità inferiore al 20%.
Tutti gli focolari Stûv sono stati testati secondo alla norme EN 13240 CE & EN 13229 CE
Conforme alle norme :
Flamme Verte 5* (FR), BlmSchV 1 (DE), LRV (CH), DIN+ (EU), BE Phase 1 & 2 (BE), VKF (CH)

Colofone

progettazione Brigitte Boits
fotografia François Chevalier
scenari Edith Vervest
testi JP Nieuwerkerk
responsabile comunicazione Serge Alhadeff
editore responsabile Gérard Pitance

Documenti e foto non contrattuali. Stûv si riserva il diritto di apportare modifiche senza preavviso. Il presente opuscolo è stato redatto con la massima attenzione. L'azienda declina tuttavia qualsiasi responsabilità per eventuali refusi e/o errori.