




 **de manincor**  
il fuoco dal 1828

A close-up photograph of a stainless steel mechanical component, likely a door handle or part of a machine. The component is cylindrical and has a brushed metal finish. On its side, there is a square-shaped plate with a black logo consisting of several parallel, slightly curved lines. The background is blurred, showing other parts of the machine and a warm orange light source on the left. A thin red vertical line is visible on the left side of the image.

L'ECCELLENZA  
IN OGNI DETTAGLIO  
FA LA DIFFERENZA



**2** **AZIENDA DE MANINCOR**  
VALORI, STORIA, INNOVAZIONE,  
DE MANINCOR PROFESSIONAL E  
DE MANINCOR PROFESSIONAL VILLA

**8** **AMBIENTE**  
ECOSOSTENIBILITÀ E  
SISTEMA ECOPLUS®

**10** **MATERIALI**  
GHISA, MATTONI REFRATTARI,  
ACCIAIO INOX

**12** **VANTAGGI**  
I 10 MOTIVI PER SCEGLIERE  
DE MANINCOR

**14** **CUCINE**  
LEGNA, TERMO, GAS, ELETTRICO

**LINEE**

16 LINEA DOMINO  
26 LINEA ECO  
34 LINEA CLASSICA  
48 MONOBLOCCHI  
52 RUSTICHE

**54** **CAPPE**


**58** **TERMORISCALDAMENTO**  
60 TERMOCUCINE  
70 TERMOSTUFE

**76** **STUFE A LEGNA**

**77** **FINITURE E ACCESSORI**

**82** **PROFESSIONALE A LEGNA  
PER RISTORAZIONE**

**88** **SCHEDE TECNICHE**

A close-up photograph of a metal grate with a flame visible through it, and a metal component with a logo cutout. The flame is bright orange and yellow, and the metal is dark and reflective. The logo cutout is a stylized 'J' shape with a hole at the top and bottom.

I NOSTRI  
VALORI  
MARCHIATI  
A FUOCO

## IL FUOCO

Dal 1828 il fuoco alimenta la nostra passione artigianale, tecnologica ed imprenditoriale, spingendoci al miglioramento continuo.



## 5 GENERAZIONI

Da 5 generazioni l'antica tradizione dei mastri ferrai si traduce in arte, solidità, valore, coniugando sapientemente innovazione e cura del dettaglio.

## 100% MADE IN ITALY

Ogni nostro prodotto porta, con orgoglio, il marchio dell'eccellenza italiana ed è realizzato nel nostro stabilimento di Trento.



## RAPPORTO CON IL CLIENTE

Crediamo nelle relazioni che durano nel tempo, come le nostre cucine: ascolto e rapporto di fiducia sono alla base del nostro lavoro.

## GUSTO PER IL LAVORO BEN FATTO

La cura del più piccolo dettaglio è per noi motivo di soddisfazione, in ogni fase di produzione, dall'ideazione alla progettazione fino alla consegna.





# UNA STORIA D'ECCELLENZA

## NEL CUORE DEL TRENINO DAL 1828

Da una piccola bottega artigianale, dove si ferravano i cavalli e si forgiavano piccoli manufatti in ferro battuto, al primo capannone a Trento, fino all'attuale stabilimento in zona industriale, la nostra storia porta con orgoglio i segni dell'eccellenza artigianale trentina. Una storia di fatica, dedizione, passione, nell'orizzonte della quale nacque la prima cucina firmata DeManincor: una cucina dalle qualità uniche, destinata ad attraversare traguardi importanti.

Quella cucina, caratterizzata da una solidità e da un'efficienza superiori, entrò subito nelle case di molti italiani: il nostro obiettivo, fin da subito, fu scaldare non solo le case ma anche il cuore delle persone. Coniugando con creatività innovazione tecnologica e lavorazione artigianale, abbiamo così percorso un lungo cammino di sviluppo imprenditoriale che ci ha portato a diventare uno dei protagonisti, tra i più dinamici e innovativi, del settore.

*Con la stessa passione e cura artigianale delle origini, oggi siamo una moderna realtà industriale, tecnologicamente all'avanguardia.*



## IN CONTINUA EVOLUZIONE DAL 1828 A OGGI

Qualità, solidità, affidabilità, cura per il dettaglio sono frutto di un'esperienza di oltre 180 anni. In questo lungo lasso di tempo, le esigenze tecnologiche, ambientali e di design sono molto cambiate. Abbiamo seguito e assecondato questa evoluzione, talvolta siamo riusciti anche ad anticiparla e a guidarla.

Sicuramente non ci siamo fermati davanti alle nostre conquiste e ai nostri successi, ma **abbiamo sempre rilanciato e guardato in avanti**. Come anche la storia dei nostri marchi racconta bene.





## L'ARTE DELLA CUCINA DA OLTRE 180 ANNI

All'origine è il fuoco. Con i prodotti **DeManincor Casa** offriamo la **tradizione della cucina italiana**, declinata al presente: non solo cucine a legna, il cuore della nostra storia, ma anche termocucine e termostufe, cucine a gas ed elettriche, monoblocchi e cappe aspiranti. Con un tratto distintivo: la **lavorazione artigianale**, frutto di oltre 180 anni di esperienza. Una garanzia di qualità, di calore ed emozione.



## ECCELLENZA AL SERVIZIO DELL'ALTA RISTORAZIONE

**DeManincor Professional** è la nostra linea dedicata ai professionisti della ristorazione. Massima espressione del **connubio tecnologia-design**, i nostri blocchi cottura professionali hanno una particolarità che li rende una **punta di eccellenza** sul mercato: sono **esemplari unici**, tagliati su misura sulle esigenze dei grandi chef e dei più prestigiosi ristoranti stellati. Perfezione sartoriale, frutto più avanzato di una tradizione che si rinnova dal 1828.



## REALIZZAZIONI UNICHE PER CASE DI PRESTIGIO

Portiamo nelle abitazioni private l'esperienza maturata accanto ai grandi protagonisti della ristorazione. Le nostre referenze in questo settore ci rendono i partner ideali nella progettazione e realizzazione di **blocchi cottura su misura**, perfetti nel soddisfare le richieste anche degli appassionati gourmet più esigenti. Così nascono le realizzazioni uniche firmate **DeManincor Professional Villa**: gioielli di eleganza adatti a qualsiasi contesto abitativo.



# LA SOSTENIBILITÀ È NELLA NOSTRA NATURA

La nostra azienda affonda le radici in **Trentino**. I nostri boschi e le nostre montagne ci hanno insegnato una cosa fondamentale: **vivere in armonia con gli equilibri della natura**. Uno stile di vita che si è tradotto subito in uno **stile d'impresa**, all'insegna del rispetto e della cura: dell'ambiente, del territorio e del benessere delle persone.

#### **MATERIALI NON INQUINANTI E 100% RICICLABILI**

La scelta dei materiali è fatta in senso eco-compatibile.

#### **SOLO PARTNER E FORNITORI ITALIANI**

Utilizziamo solo materiali Made in Italy per un prodotto il più possibile a km zero.

#### **COMBUSTIONE ECOLOGICA**

Le nostre tecnologie sfruttano al meglio il potere calorifico della legna, riducendo al minimo sprechi ed emissioni di CO<sub>2</sub>.

#### **CURA DELL'INTERA CATENA DEL VALORE**

Curiamo ogni fase della produzione, attenti sempre alla qualità delle relazioni con lavoratori, partner e fornitori.



## IL SISTEMA ECOPLUS®

Il nostro **Sistema ECOPLUS®** rappresenta lo stato dell'arte nel campo delle **tecnologie ecologiche per la combustione a legna**. Frutto di decenni di ricerca applicata a questo settore di sviluppo, il Sistema ECOPLUS® fa confluire l'aria secondaria preriscaldata sopra la fiamma, alimentando una **seconda combustione** che brucia completamente i gas volatili e riduce notevolmente le emissioni nocive nell'atmosfera. Una doppia combustione così ottimizzata permette un **migliore rendimento termico**, con un notevole **risparmio di combustibile** e una **maggior autonomia**, garantendo una **maggior efficienza nel tempo** grazie alla ridotta quantità di residui prodotta.



**1.** L'aria primaria, regolabile con l'apposito comando, prepara la legna alla combustione seccando e sprigionando i gas combustibili trattenuti in essa.

**2.** L'aria secondaria alimenta il cuore della combustione con un flusso d'aria preriscaldata fatta confluire sopra la fiamma che incendia i gas sprigionati dalla legna.



# SOLO MATERIALI DI PRIMA SCELTA

L'eccellenza DeManincor deriva, in primo luogo, da un'accurata selezione dei materiali. Gli **ottimi livelli di performance** garantiti da tutti i nostri prodotti (in termini di rendimento, efficienza, solidità, sicurezza e risparmio energetico) sono il frutto di una strategia aziendale mirata, sviluppata a monte del processo produttivo: impieghiamo solo materiali di **prima qualità** e di provenienza rigorosamente **italiana**. Una politica industriale sicuramente impegnativa da sostenere, ma che ci rende molto orgogliosi.

## GHISA

Segno di distinzione della gamma DeManincor è l'utilizzo di piastre di cottura in fusione di ghisa radiante di grosso spessore che, oltre ad avere proprietà uniche di diffusione del calore e un'ottima conduzione termica, sono indeformabili alle alte temperature.



## MATTONI REFRATTARI CERTIFICATI

La camera di combustione è interamente rivestita di mattoni refrattari, a garanzia di una **combustione ottimale e pulita**.



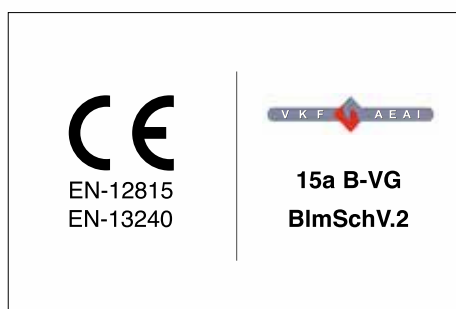
## ACCIAIO INOX

Tutti i prodotti DeManincor sono realizzati con acciaio di grosso spessore e della migliore qualità: **Acciaio Inox 18/10**, una lega riconosciuta per l'eccellente **resistenza meccanica** e l'elevata **proprietà anticorrosione**.



## CERTIFICAZIONI

Le nostre scelte industriali a favore della qualità del prodotto non sono solo premiate da ottime prestazioni, ma anche attestate da numerose Certificazioni. Tutti i prodotti a legna DeManincor hanno una resa termica ottimale, certificata secondo le norme EN12815 ed EN13240. Rendimenti, risparmio, sicurezza e qualità: queste le caratteristiche che permettono alle cucine a legna DeManincor di rispettare i limiti



stabiliti dalle più rigorose normative europee in materia di emissioni (EcoDesign2022, BlmSchV.2, 15a B-VG, LRV).

# 10 MOTIVI PER SCEGLIERE DE MANINCOR

Scegliendo una cucina a legna firmata DeManincor scegli un prodotto dalle qualità uniche, curato con passione in ogni dettaglio. I vantaggi sono molteplici: con un solo prodotto riscaldi l'ambiente in modo naturale, doni ai tuoi piatti una cottura ottimale, completi la tua casa con un elegante elemento di arredo e rispetti l'ambiente grazie a una combustione efficiente e pulita. Ma le ragioni per scegliere una cucina DeManincor sono molte di più, scopri le qui sotto.



## ALTI RENDIMENTI

Tutti i prodotti a legna DeManincor hanno una resa termica ottimale superiore al 80% certificata secondo le norme EN12815 ed EN13240.

1

2

## BASSE EMISSIONI

Il sistema ECOPLUS® ottimizza la combustione della legna, diminuendo le emissioni nocive nell'atmosfera nel rispetto delle norme nazionali e internazionali.



3



## GRANDE AUTONOMIA

Grazie alla tecnologia ECOPLUS®, le stufe e le cucine a legna DeManincor hanno una maggiore autonomia, che permette di ridurre notevolmente i consumi.

4

## POTENZE ELEVATE

La tecnologia DeManincor permette di offrire potenze elevate, l'ideale per riscaldare rapidamente anche grandi spazi.



5

## ROBUSTEZZA

L'impiego di materiali di prima qualità è garanzia di robustezza, resistenza e longevità di tutti i prodotti firmati DeManincor.



7

## COTTURE IMPECCABILI

La piastra in ghisa radiante di grosso spessore e il forno in mattoni refrattari assicurano cotture perfettamente omogenee ed alte temperature.



9

## ESECUZIONI SU MISURA

Il team DeManincor offre la possibilità di esecuzioni su misura, per adattarsi al meglio alle esigenze specifiche del contesto abitativo.



6

## QUALITÀ DEI MATERIALI

Tutti i prodotti DeManincor sono in acciaio Inox 18/10, le piastre di cottura in ghisa, la camera di combustione è rivestita di mattoni refrattari.



8

## PREDISPOSIZIONE PER L'INCASSO

Zoccolo realizzabile su misura e diverse tipologie di piano per una maggior facilità nell'incasso. Fianchi areati per convezione naturale. Distanziali per una massima adattabilità e sicurezza.



10

## DESIGN MADE IN ITALY

In cucina il Made in Italy è garanzia di qualità. Tutti i prodotti DeManincor sono disegnati e prodotti in Italia.

# CUCINE

## LEGNA

Fonte di energia conveniente e rinnovabile, la legna garantisce un sistema di riscaldamento naturale ed economico. Il nostro sistema ECOPLUS® ne ottimizza la combustione, garantendo un rendimento energetico ottimale e diminuendo le emissioni nocive nell'atmosfera.

## TERMO

Il termoriscaldamento a legna è un sistema ecologico ed efficiente che permette di scaldare, cucinare e produrre acqua calda sanitaria.



## GAS

Offriamo, come completamento, anche piani di cottura a gas che produciamo "in casa" in maniera coordinata.



## ELETTRICO

Seguendo lo stesso principio, offriamo ai nostri clienti anche piani di cottura elettrici, a induzione o a infrarossi, di ultima generazione.



# CARATTERISTICHE GENERALI

Le nostre cucine presentano, a seconda dei modelli, tutte o alcune delle seguenti caratteristiche.



Combustione  
ecologica  
con Sistema  
ECOPLUS®



Pres  
d'aria  
esterna



Predisposizione  
per l'incasso

# CARATTERISTICHE TERMO

Le termocucine presentano, a seconda dei modelli, tutte o alcune delle seguenti caratteristiche.



Caldia con  
garanzia di 5 anni



Caldia con  
predisposizione  
per scarico termico



Predisposizione  
per scarico termico  
su richiesta



Vaso aperto  
integrato  
Solo EKB110



Acqua calda sanitaria  
su richiesta  
Solo EKB110

# COLORI E FINITURE

Le cucine sono personalizzabili, a seconda dei gusti, scegliendo tra diversi colori e finiture.



Rosso



Blu



Giallo



Verde



Nero



Avorio



Bianco



Grigio



Ruggine



Colori RAL



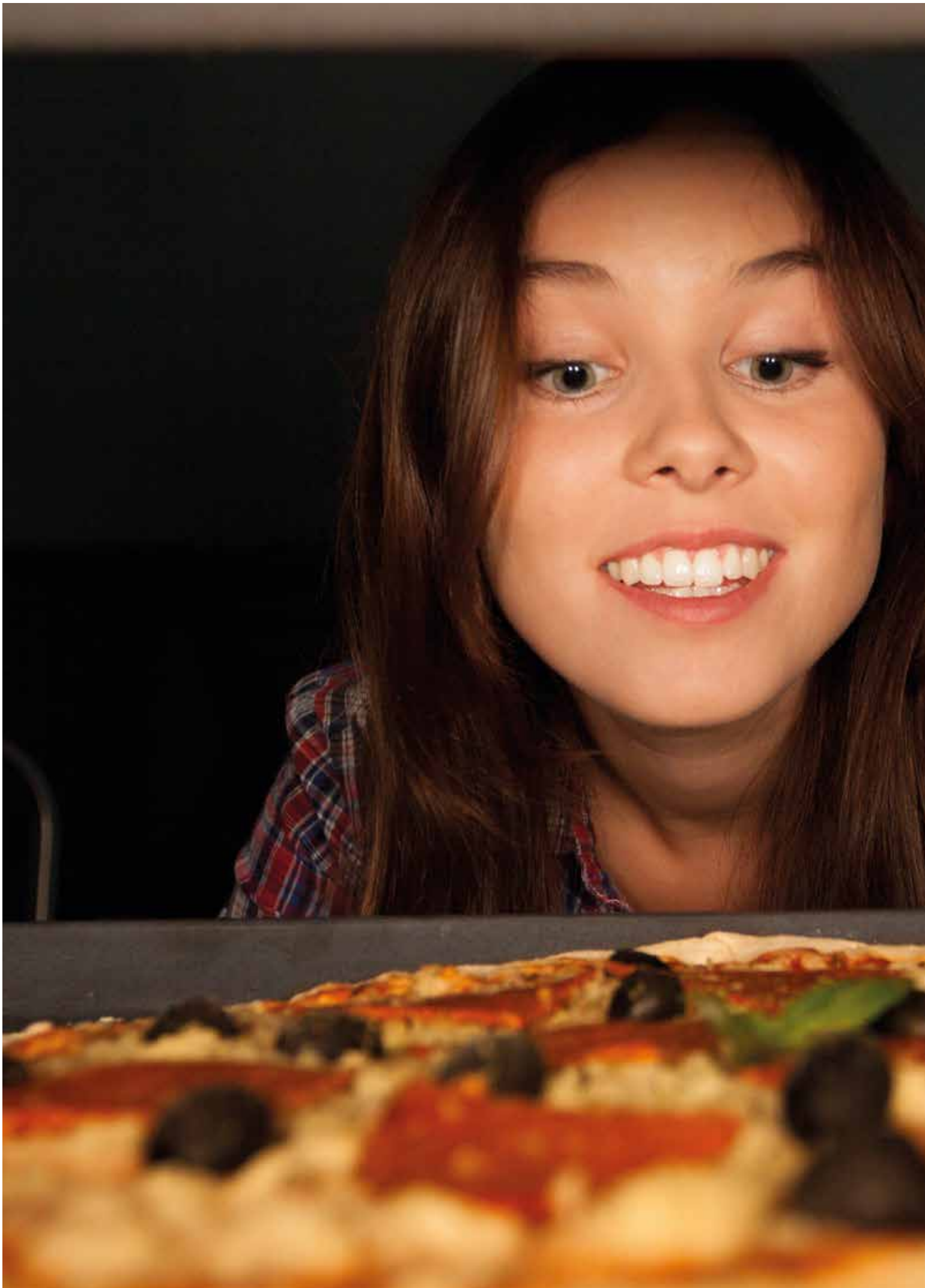
Acciaio



Pietra Serpentino



Serie Arte  
(vedi pag. 79)



A woman with long brown hair, wearing a red, white, and blue plaid shirt, is seen from the side, looking towards a pizza. The pizza is in the foreground, slightly out of focus, showing a thick crust and toppings. The background is dark, suggesting a pizzeria setting with a brick oven.

## LINEA DOMINO

” *Ammiro lo spettacolo del fuoco, scaldo l'ambiente e sforno meravigliose pizze cotte a puntino. La mia DOMINO non posso che amarla.*

**D8 MAXI**  
NERO PORTE INOX



## LA PRIMA, LA PIÙ AMATA

La cucina a legna DOMINO è l'incontro perfetto tra design, estetica e funzionalità. Perfetta come cucina ma anche come potente stufa, con le sue linee moderne ed essenziali e il suo vetro panoramico dona eleganza e calore a qualunque contesto, offrendo al contempo prestazioni da best in class.

## PARTICOLARI CHE FANNO LA DIFFERENZA

### PIASTRA IN GHISA

Elemento distintivo delle cucine DeManincor, la piastra di cottura in ghisa radiante di grosso spessore garantisce prestazioni superiori in termini di diffusione omogenea del calore.

### FORNO GRANDE

Forno in acciaio inox di grandi dimensioni, con doppio vetro e dotato di luce e termometro, ideale per garantire cotture omogenee e temperature elevate, fino a 300°C.

### SISTEMA ECOPLUS®

Lo stato dell'arte per una combustione completa e pulita, garantisce il massimo rendimento termico, diminuendo le emissioni nocive nell'atmosfera.

### MATTONI REFRAATTARI

Rivestono completamente la camera di combustione ed il giro fumi in modo da mantenere una temperatura idonea, una combustione più pulita e un'ottima resa del forno.

### AMPIA VISTA FUOCO

Il grande vetro ceramico, dotato di sistema autopulente, permette di godersi lo spettacolo del fuoco, come davanti a un caminetto.

### GRANDE AUTONOMIA

Il focolare e la bocca di carico di grandi dimensioni consentono di ospitare ceppi di oltre 40 cm di lunghezza.

### FIANCHI AREATI

Fianchi areati per convezione naturale per garantire una circolazione d'aria naturale, sana, silenziosa e distribuita in modo uniforme.

### FLESSIBILITÀ PER L'INCASSO

Zoccolo realizzabile su misura e diverse tipologie di piano per una maggior facilità nell'incasso.

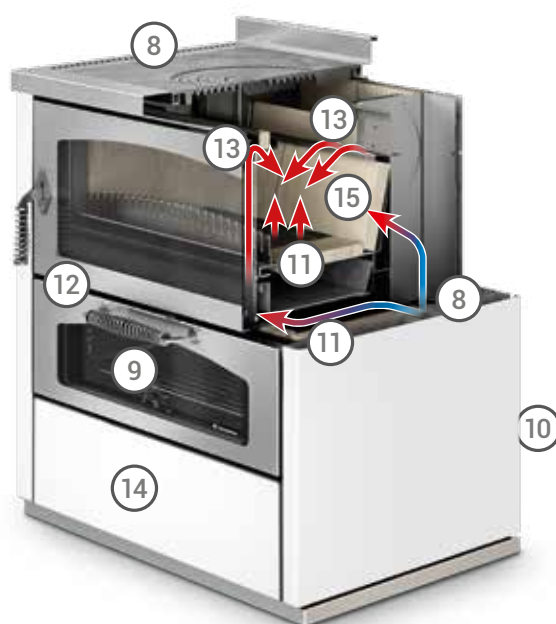
### USCITA FUMI

Posizionabile nella parte superiore a destra o a sinistra. A richiesta, nella parte posteriore o sul fianco.

# CARATTERISTICHE TECNICHE

Le caratteristiche tecniche e la cura dei dettagli rendono la DOMINO una cucina a legna di grande resistenza, potenza, autonomia e affidabilità. Le dotazioni di serie (come i fianchi areati per convezione naturale e il Sistema ECOPLUS®), uniti all'assoluta qualità dei materiali, sono la garanzia di prestazioni eccellenti.

1. Piastra in ghisa radiante di grosso spessore
2. Piano in acciaio inox 18/10 di grosso spessore
3. Starter per avviamento a freddo
4. Ampio cassetto cenere
5. Valvola regolazione umidità forno
6. Guarnizione ermetica in fibra di vetro
7. Ampio vetro ceramico con sistema autopulente
8. Fianchi areati per convezione naturale
9. Forno con doppio vetro e dotato di luce e termometro
10. Presa d'aria esterna
11. Sistema ECOPLUS®, aria primaria
12. Leva regolazione aria primaria
13. Sistema ECOPLUS®, aria secondaria
14. Robusto cassetto legna
15. Camera di combustione e percorso fumi rivestito in mattoni refrattari





**D8 + GD7**

ROSSO PORTE INOX  
CAPPA A MANTELLO BASSO

**DOMINA**  
NERO PORTE INOX





## D8



Misure: 80x60x86 cm  
 Potenza nominale: 7,5 (10) kW  
 Rendimento: 87%



## D8 MAXI



Misure: 80x60x86 cm  
 Potenza nominale: 7,5 (10) kW  
 Rendimento: 87%



## D6



Misure: 60x60x86 cm  
 Potenza nominale: 5,5 (7,5) kW  
 Rendimento: 85%



## D6 MAXI



Misure: 60x60x86 cm  
 Potenza nominale: 5,5 (7,5) kW  
 Rendimento: 85%





GD7



Misure: 70x60x86 cm



GD9



Misure: 90x60x86 cm



## COMBINATA

Per chi è alla ricerca di una cucina completa, una COMBINATA è l'ideale. Affiancando alla cucina a legna un modulo con piano a gas a 4 o 5 fuochi, o elettrico (a induzione o a infrarossi), consente diverse modalità di cottura.



GD7+D8

VERSIONE PORTE NERE

## ISOLA DE MANINCOR

BIANCO PORTE INOX  
CAPPA PIANA KP  
LATO COTTURA: D6+GD9  
LATO OPPOSTO: LAVELLO  
+ BASE ARMADIATA



Maxi lavello 70x40x20h cm a filo top  
anche per teglie forno da 60 cm



Alzata centrale con vani attrezzabili  
(portabottiglie, portautensili, GN 1/9)



# LINEA ECO

” *Con il suo colore e le sue linee moderne, la mia ECO dona calore ed emozione alla mia casa. Ecologica, pratica, contemporanea, perfetta per il mio stile di vita.*



E90  
NERO PORTE INOX



## LINEA GIOVANE E MODERNA

Nella cucina a legna ECO, tradizione e design si fondono per creare un prodotto al passo coi tempi: pratico, veloce, leggero, in una parola "smart". Con il suo carattere contemporaneo si adatta a qualunque contesto, offrendo prestazioni ai vertici sia come cucina che come stufa.

## PARTICOLARI CHE FANNO LA DIFFERENZA

### PIASTRA IN GHISA

Elemento distintivo delle cucine DeManincor, la piastra di cottura in ghisa radiante di grosso spessore garantisce prestazioni superiori in termini di diffusione omogenea del calore.

### FORNO GRANDE

Forno in acciaio inox di grandi dimensioni, dotato di luce e termometro, ideale per garantire cotture omogenee e temperature elevate, fino a 300°C.

### SISTEMA ECOPLUS®

Lo stato dell'arte per una combustione completa e pulita, garantisce il massimo rendimento termico, diminuendo le emissioni nocive nell'atmosfera.

### MATTONI REFRATTARI

Rivestono completamente la camera di combustione ed il giro fumi in modo da mantenere una temperatura idonea e una combustione più pulita e un'ottima resa del forno.

### FUOCO A VISTA

La porta con ampio vetro ceramico, dotato di sistema autopulente, permette di godersi lo spettacolo del fuoco.

### FIANCHI AREATI

Fianchi areati per convezione naturale per garantire una circolazione d'aria naturale, sana, silenziosa e distribuita in modo uniforme.

### FLESSIBILITÀ PER L'INCASSO

Le caratteristiche di questo prodotto (zoccolo su misura, fianchi, distanziali) assicurano una grande adattabilità in rapporto ai diversi contesti di installazione.

### GRANDE AUTONOMIA

Il focolare e la bocca di carico di grandi dimensioni consentono di ospitare ceppi fino a 35 cm di lunghezza.

### USCITA FUMI

Posizionabile nella parte superiore a destra o a sinistra. A richiesta nella parte posteriore.

# CARATTERISTICHE TECNICHE

Le caratteristiche tecniche e la cura dei dettagli rendono la ECO una cucina a legna di grande resistenza, potenza, autonomia e affidabilità. Le dotazioni di serie, unite all'assoluta qualità dei materiali, sono la garanzia di prestazioni eccellenti.

1. Piastra in ghisa radiante di grosso spessore

2. Piano in acciaio inox 18/10 di grosso spessore

3. Starter per avviamento a freddo

4. Ampio cassetto cenere

5. Guarnizione ermetica in fibra di vetro

6. Ampio vetro ceramico con sistema autopulente

7. Forno con illuminazione e termometro

8. Fianchi areati per convezione naturale

9. Robusto cassetto legna

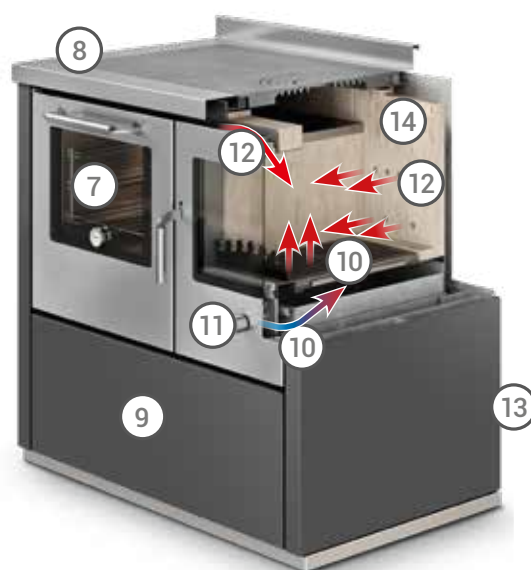
10. Sistema ECOPLUS®, aria primaria

11. Regolatore termostatico aria primaria

12. Sistema ECOPLUS®, aria secondaria

13. Presa d'aria esterna

14. Camera di combustione e percorso fumi rivestito in mattoni refrattari





## E90



Misure: 90x60x86 cm  
 Potenza nominale: 6 (7,5) kW  
 Rendimento: 85%



## E80



Misure: 80x60x86 cm  
 Potenza nominale: 6 (7,5) kW  
 Rendimento: 85%



## E60



Misure: 60x60x86 cm  
 Potenza nominale: 5 (6,5) kW  
 Rendimento: 83%



## E60F



Misure: 60x60x86 cm  
 Potenza nominale: 5 (6,5) kW  
 Rendimento: 89,5%





# COMBINATA

Per chi è alla ricerca di una cucina completa, una COMBINATA è l'ideale. Affiancando alla cucina a legna un modulo con piano a gas a 4 o 5 fuochi, o elettrico (a induzione o a infrarossi), consente diverse modalità di cottura.



## E90P



Misure: 90x60x86 cm

Potenza nominale: 6 (7,5) kW

Rendimento: 85%



Ceramiche colore  
Bianco, Bordeaux  
o Pietra serpentino



E90 + GD7



E90P  
PIETRA SERPENTINO





# LINEA CLASSICA

” *Il rispetto delle radici  
è fondamentale  
per guardare al futuro.  
Nella CLASSICA ritrovo  
la mia filosofia di vita,  
fatta di cose semplici,  
genuine, durature.*



**F90**

NERO PORTE INOX  
CAPPA PIANA

## IL CALORE DELLA TRADIZIONE

Erede della grande storia delle cucine a legna DeManincor, la CLASSICA è la sintesi perfetta di classicità e modernità. Un prodotto dalle prestazioni eccellenti, sia come stufa che come cucina a legna, ideale per aggiungere un tocco di calore tradizionale alla propria casa.

## PARTICOLARI CHE FANNO LA DIFFERENZA

### PIASTRA IN GHISA

Elemento distintivo delle cucine DeManincor, la piastra di cottura in ghisa radiante di grosso spessore, garantisce prestazioni superiori in termini di diffusione omogenea del calore.

### SISTEMA ECOPLUS®

Lo stato dell'arte per una combustione completa e pulita, garantisce il massimo rendimento termico, diminuendo le emissioni nocive nell'atmosfera.

### FLESSIBILITÀ PER L'INCASSO

Zoccolo realizzabile su misura e diverse tipologie di piano per una maggior facilità nell'incasso. Fianchi areati per convezione naturale che permettono l'inserimento tra i mobili senza ulteriori accorgimenti. (prevedendo una distanza di soli 3 mm).

### AMPIA VISTA FUOCO

La grande porta fuoco, con triplo vetro ceramico dotato di sistema autopulente, permette di godersi lo spettacolo del fuoco.

### MATTONI REFRATTARI

Rivestono completamente la camera di combustione ed il giro fumi in modo da mantenere una temperatura idonea e una combustione più pulita e un'ottima resa del forno.

### FORNO GRANDE

Forno in acciaio inox di grandi dimensioni, con doppio vetro e dotato di luce, termometro e guide porta teglie estraibili, ideale per garantire cotture omogenee e temperature elevate, fino a 300°C.

### GRANDE AUTONOMIA

Il focolare e la bocca di carico consentono di ospitare ceppi fino a 35 cm di lunghezza.

### USCITA FUMI

Posizionabile nella parte superiore a destra o a sinistra. A richiesta, nella parte posteriore o sul fianco. L'altezza dell'uscita fumi posteriore è facilmente regolabile.

# CARATTERISTICHE TECNICHE

Le caratteristiche tecniche e la cura dei dettagli rendono la CLASSICA una cucina a legna di grande resistenza, potenza, autonomia e affidabilità. Le dotazioni di serie (come i fianchi areati per convezione naturale e il Sistema ECOPLUS®), uniti all'assoluta qualità dei materiali, sono la garanzia di prestazioni eccellenti.

1. Piastra in ghisa radiante di grosso spessore
2. Piano in acciaio inox 18/10 di grosso spessore
3. Starter per avviamento a freddo
4. Ampio cassetto cenere
5. Guarnizione ermetica in fibra di vetro
6. Grande porta fuoco, con triplo vetro ceramico dotato di sistema autopulente,
7. Fianchi areati per convezione naturale
8. Forno con doppio vetro, dotato di luce e termometro
9. Guide porta teglie estraibili
10. Comodo accesso per pulizia giro fumi
11. Robusto cassetto legna su guide ammortizzate

**12. Sistema ECOPLUS®, aria primaria**

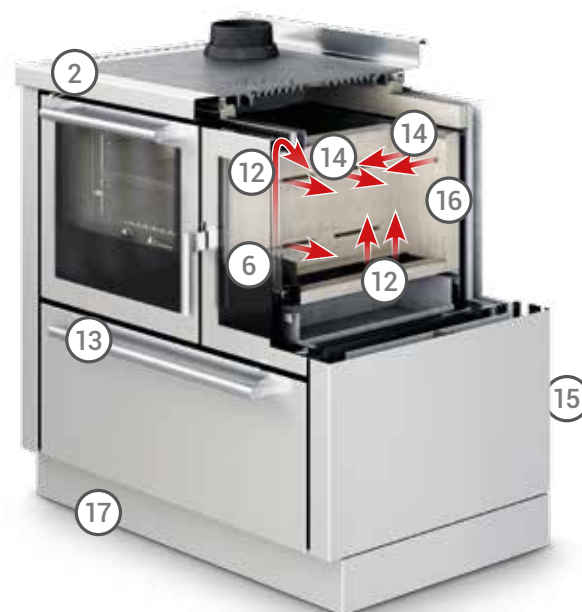
13. Leva regolazione aria primaria

**14. Sistema ECOPLUS®, aria secondaria**

15. Presa d'aria esterna

16. Camera di combustione e percorso fumi rivestito in mattoni refrattari

17. Zoccolo regolabile in altezza e profondità



**F70**  
INOX PORTE INOX  
CAPPA PIANA



**G90 MAXI + F80**

ARTE 14 NERO  
CAPPA A MANTELLO ALTO





## F110



Misure: 110x60x86 cm  
Potenza nominale: 5,5 (7,5) kW  
Rendimento: 85%



## F100



Misure: 100x60x86 cm  
Potenza nominale: 5,5 (7,5) kW  
Rendimento: 85%



## F90



Misure: 90x60x86 cm  
Potenza nominale: 5,5 (7,5) kW  
Rendimento: 85%



## F80



Misure: 80x60x86 cm  
Potenza nominale: 5,5 (7,5) kW  
Rendimento: 85%



**F80+G60**

BIANCO PORTE INOX CIECHE  
CAPPA A MANTELLO BASSO





## F110



Misure: 110x60x86 cm  
Potenza nominale: 5,5 (7,5) kW  
Rendimento: 85%



## F100



Misure: 100x60x86 cm  
Potenza nominale: 5,5 (7,5) kW  
Rendimento: 85%



## F90



Misure: 90x60x86 cm  
Potenza nominale: 5,5 (7,5) kW  
Rendimento: 85%



## F80



Misure: 80x60x86 cm  
Potenza nominale: 5,5 (7,5) kW  
Rendimento: 85%





## F70



Misure: 70x60x86 cm  
Potenza nominale: 4,5 (6,5) kW  
Rendimento: 85%



## F60



Misure: 60x60x86 cm  
Potenza nominale: 4,5 (6,5) kW  
Rendimento: 85%



## F50



Misure: 50x60x86 cm  
Potenza nominale: 4,5 (6,5) kW  
Rendimento: 87,5%



## F40



Misure: 40x60x86 cm  
Potenza nominale: 4,5 (6,5) kW  
Rendimento: 87,5%





## F70



Misure: 70x60x86 cm  
Potenza nominale: 4,5 (6,5) kW  
Rendimento: 85%



## F60



Misure: 60x60x86 cm  
Potenza nominale: 4,5 (6,5) kW  
Rendimento: 85%



## F50



Misure: 50x60x86 cm  
Potenza nominale: 4,5 (6,5) kW  
Rendimento: 87,5%



## F40



Misure: 40x60x86 cm  
Potenza nominale: 4,5 (6,5) kW  
Rendimento: 87,5%



# CARATTERISTICHE TECNICHE

Leader nel settore delle cucine professionali DeManincor propone accanto alla potenza della cucina a legna la combinazione con **cucine a gas** dotate di **4 o 5 fuochi** di cui uno a tripla corona, con robuste griglie in ghisa a filopiano. In alternativa è possibile optare per i **piani a induzione o a infrarossi a 4 o 5 zone**.

Forno elettrico multifunzione statico/ventilato da 60 o 90 cm. Il modello G910 con forno da 60 è dotato di un pratico vano dispensa, mentre il modello G910 maxi con forno da 90 è completo di girarrosto.

Finiture, zoccolo e profilo del piano presentano le stesse caratteristiche delle cucine a legna classiche.

Optional: piastra bistecchiera in acciaio inox.



## G90 MAXI



Misure: 90x60x86 cm



Versione Arte 14  
Colore rosso



## G60



Misure: 60x60x86 cm



## G60



Misure: 60x60x86 cm





**G90**

NERO PORTA INOX  
CAPPA A MANTELLO BASSO



# MONOBLOCCHI

Grazie al sistema costruttivo dei MONOBLOCCHI, possiamo offrire un prodotto finale dalle caratteristiche uniche, personalizzato in base alle esigenze specifiche. Il piano di lavoro è il segno dell'eccellenza DeManincor: un'unica lastra di acciaio inox 18/10 di grosso spessore, priva di fughe e giunzioni, garanzia di funzionalità e igiene superiori. Un sistema completo ed evoluto che offre di più della semplice somma delle singole parti.

**MONOBLOCCO 180**  
CAPPA A MANTELLO BASSO





## MB120



G60 4 fuochi + F60

Misure: 120x60x86 cm



Arte 14

Colore rosso



## MB140



F80+G60 4 zone induzione

Misure: 140x60x86 cm



## MB156



F60+G90 maxi 5 fuochi

Misure: 150x60x86 cm



Arte 12

Colore bianco





## MB159



F90+G60 4 fuochi  
Misure: 150x60x86 cm



Arte 11  
Colore avorio



## MB170



F80+G90 5 fuochi  
Misure: 170x60x86 cm



Arte 13  
Colore grigio



## MB180



F90+G90 maxi 5 zone induzione  
Misure: 180x60x86 cm



Arte 12  
Colore blu



# RUSTICHE



## FP100



FP100 intonaco  
Misure: 100x60x86 cm



Arte 14  
Colore nero



## FP100



FP100 maioliche bianche  
Misure: 100x60x86 cm



Arte 12  
Colore nero



## FG100



FG100  
Misure: 100x60x85 cm



Arte 14  
Colore nero





## F91



F91  
Misure: 90x60x54 cm



Colore nero



## FP90



FP90 intonaco  
Misure: 90x60x86 cm



Arte 12  
Colore nero



## FG90



FG90  
Misure: 90x60x85 cm



Arte 14  
Colore nero







# CAPPE

IL PERFETTO COMPLETAMENTO  
DI UNA CUCINA PULITA ED EFFICIENTE

**K 180**  
CAPPA A MANTELLO ALTO



## CAPPE EFFICIENTI ED ELEGANTI

Una cappa è molto più di un accessorio, è la garanzia di una cucina pulita, sana e funzionale. Solide, resistenti, dal design elegante, le cappe DeManincor assolvono contemporaneamente a diverse funzioni, assicurando alla cucina sempre l'atmosfera ideale.

## PARTICOLARI CHE FANNO LA DIFFERENZA

### **OTTIMA RESISTENZA**

Verniciatura speciale a polveri epossidiche per una maggiore resistenza ai vapori, ai grassi ed al calore.

### **ASPIRAZIONE PROFESSIONALE**

Potente aspiratore a velocità variabile e a bassa rumorosità.

### **PORTATE D'ARIA ELEVATE**

900-1200 mc/ora, l'ideale per un efficiente ricambio dell'aria del locale.

### **FILTRI ANTI GRASSO**

Filtri in acciaio inox facilmente lavabili, anche in lavastoviglie.

### **MASSIMO COMFORT**

Illuminazione incorporata con faretto led e barra porta mestoli di serie.



**K** Cappa a mantello alto



**KD** Cappa diagonale DX/SX



**KA** Cappa a mantello basso



**KP** Cappa piana \*



**KAI** Cappa da incasso \*

## MISURE

Modelli standard: da 90 a 200 cm  
Da incasso: 90-120-150 cm

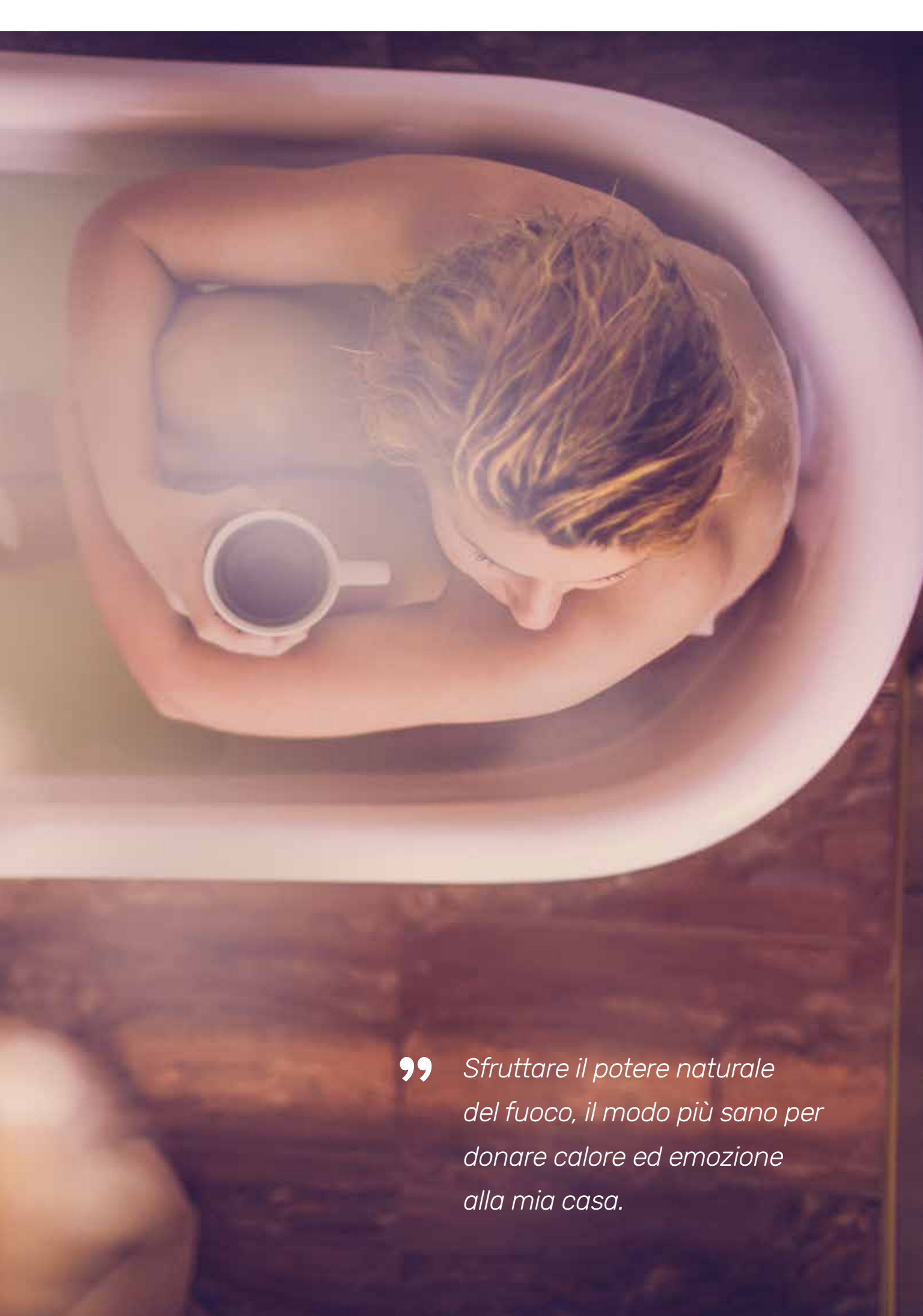
## FINITURE

Mantello: inox, nero, bianco, rosso, ruggine  
blu, verde, giallo, avorio, grigio  
Trave: inox, ottone

\* Non hanno il porta mestoli di serie.



TERMORISCALDAMENTO



” *Sfruttare il potere naturale del fuoco, il modo più sano per donare calore ed emozione alla mia casa.*

**FKA900+G910**

ARTE 12 ROSSO  
CAPPA A MANTELLO ALTO



# TERMOCUCINE

” *Cucino e riscaldo  
rispettando l'ecosistema.  
Con la mia TERMOCUCINA  
mi prendo cura della casa  
e dell'ambiente.*



# TERMOCUCINE

Le TERMOCUCINE firmate DeManincor rappresentano da anni un esempio di robustezza, durata ed efficienza. Sono la scelta giusta per chi desidera avere tutti i vantaggi di una moderna termocucina, beneficiando al contempo del calore sano del fuoco.

## PARTICOLARI CHE FANNO LA DIFFERENZA

### CALDAIA CON GARANZIA DI 5 ANNI

Caldaia con superfici di scambio studiate per ottenere il massimo rendimento, in acciaio speciale di grosso spessore, con garanzia di 5 anni.

### FORNO GRANDE

Forno in acciaio inox di grandi dimensioni, dotato di luce e termometro, ideale per garantire cotture omogenee e a temperature elevate, fino a 250°C.

### PIASTRA IN GHISA

Elemento distintivo delle cucine DeManincor, la piastra di cottura in ghisa radiante di grosso spessore garantisce prestazioni superiori in termini di diffusione omogenea del calore.

### SISTEMA ECOPLUS®

Lo stato dell'arte per una combustione pulita, garantisce il massimo rendimento termico, diminuendo le emissioni nocive.

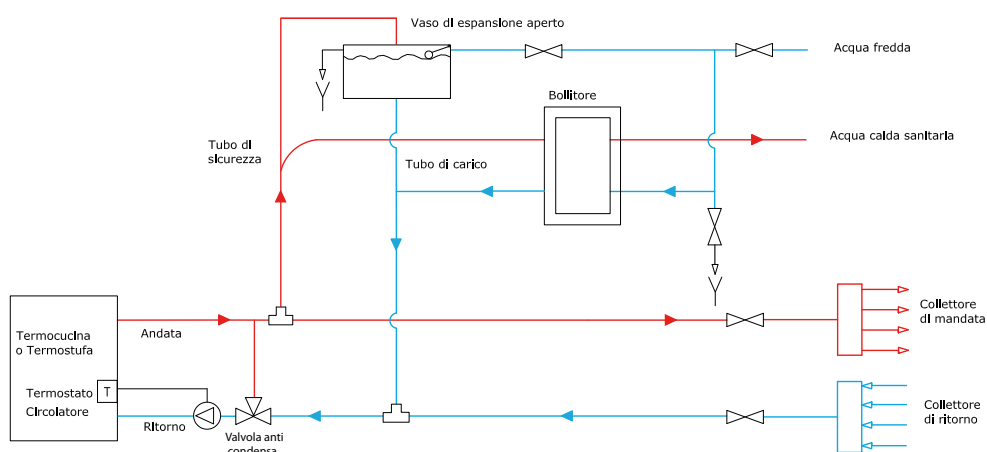
### MATTONI REFRATTARI

Rivestono completamente il giro fumi in modo da mantenere una temperatura idonea e una combustione più pulita e un'ottima resa del forno.

### FLESSIBILITÀ PER L'INCASSO

Le caratteristiche di questo prodotto (zoccolo su misura, diverse tipologie di piano, distanziali) assicurano una grande adattabilità in rapporto ai diversi contesti di installazione.

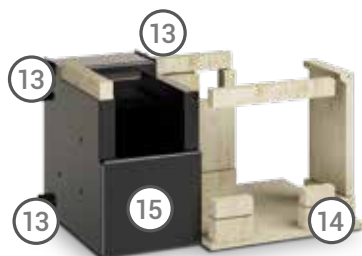
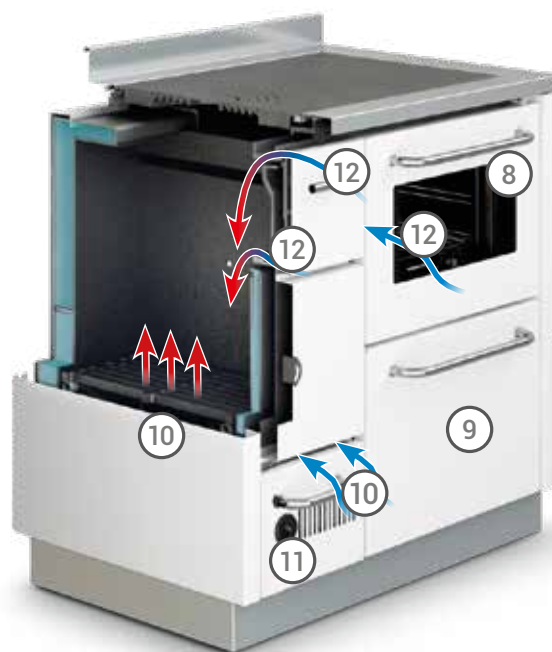
## IMPIANTO A VASO APERTO



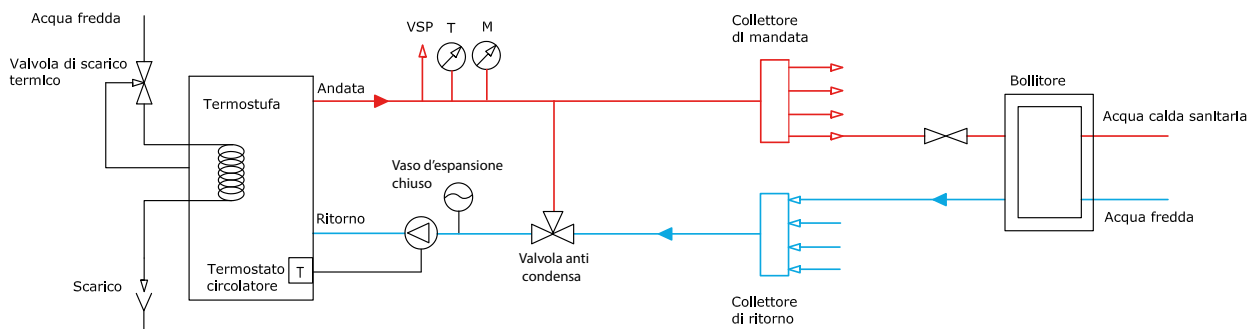
1. Piastra in ghisa radiante di grosso spessore
2. Telaio in acciaio inox 18/10 di grosso spessore
3. Starter per avviamento a freddo
4. Porta fuoco in ghisa con guarnizione ermetica in fibra di vetro
5. Termometro caldaia
6. Griglia regolabile in altezza (FK900 e FK600)
7. Guarnizione ermetica in fibra di vetro
8. Forno con illuminazione e termometro
9. Robusto cassetto legna



10. Sistema ECOPLUS®, aria primaria
11. Regolatore termostatico aria primaria
12. Sistema ECOPLUS®, aria secondaria
13. Doppi attacchi per facilitare l'installazione
14. Percorso fumi rivestito in mattoni refrattari
15. Caldaia con 5 anni di garanzia



## IMPIANTO A VASO CHIUSO



M= Manometro VSP= Valvola di sovrappressione T= Termometro



## FK900



Misure: 90x60x86 cm  
Potenza nominale: 12,7 (20) kW  
Rendimento: 85%



Smalti:



## FK600



Misure: 60x60x86 cm  
Potenza nominale: 14 (22) kW  
Rendimento: 71%



Smalti:



## FKA900



Misure: 90x60x86 cm  
Potenza nominale: 12,7 (20) kW  
Rendimento: 85%



\*non disponibile nella versione arte 14



## EK90



Misure: 90x60x86 cm  
Potenza nominale: 12,7 (20) kW  
Rendimento: 85%



## TERMOCUCINA EK90

AVORIO PORTE NERE



# TERMOCUCINE A VASO APERTO INTEGRATO

Le nostre TERMOCUCINE a vaso aperto integrato si armonizzano agevolmente al sistema idraulico, evitando interventi invasivi e costosi. Sono pensate per garantire un'installazione semplice e sicura, anche in abbinamento ad altri impianti preesistenti.

## PARTICOLARI CHE FANNO LA DIFFERENZA

### **INSTALLAZIONE SEMPLICE E SICURA**

Grazie al vaso aperto integrato non sono necessari altri sistemi di sicurezza e la cucina può essere collegata direttamente ad un impianto a vaso chiuso.

### **CALDAIA CON GARANZIA DI 5 ANNI**

Caldaia con superfici di scambio studiate per ottenere il massimo rendimento, in acciaio speciale di grosso spessore, con garanzia di 5 anni.

### **SISTEMA ECOPLUS®**

Lo stato dell'arte per una combustione completa e pulita, garantisce il massimo rendimento termico, diminuendo le emissioni nocive nell'atmosfera.

### **USCITA FUMI**

Superiore a destra o a richiesta posteriore.

### **PIASTRA IN GHISA**

Elemento distintivo delle cucine DeManincor, la piastra di cottura in ghisa radiante di grosso spessore garantisce prestazioni superiori in termini di diffusione del calore.

### **MATTONI REFRATTARI**

Rivestono completamente il giro fumi in modo da mantenere una temperatura idonea, una combustione più pulita e un'ottima resa del forno.

### **FORNO GRANDE**

Forno in acciaio inox di grandi dimensioni, dotato di luce e termometro, ideale per garantire cotture omogenee e a temperature elevate, fino a 250°C.

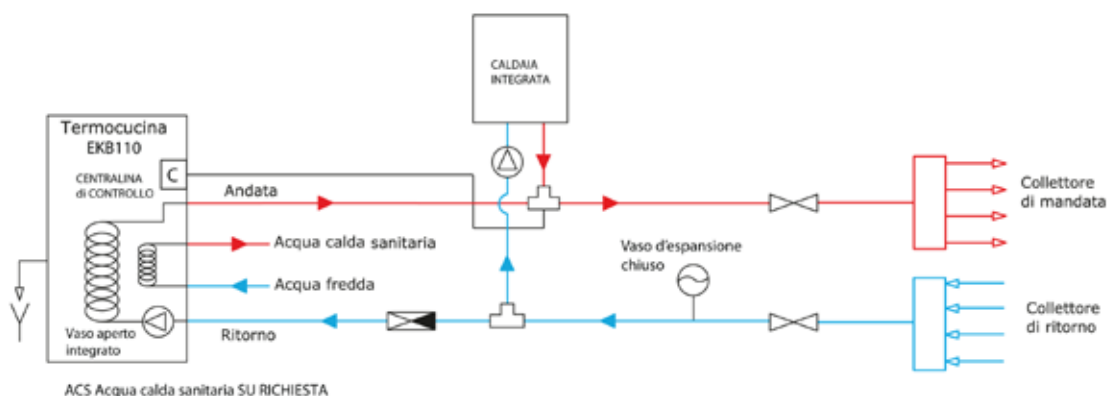
### **ACS - ACQUA CALDA SANITARIA**

Su richiesta una serpentina secondaria consente la produzione di Acqua Calda Sanitaria istantanea (13 Lt/min).



- 1. Piastra in ghisa radiante di grosso spessore
- 2. Piano in acciaio inox 18/10 di grosso spessore
- 3. Starter per avviamento a freddo
- 4. Griglia fuoco regolabile in altezza
- 5. Ampio cassetto cenere
- 6. Guarnizione ermetica in fibra di vetro
- 7. Ampio vetro ceramico con sistema autopulente
- 8. Forno dotato di luce e termometro
- 9. Centralina elettronica con predisposizione per il controllo della valvola a tre vie
- 10. 2 circolatori integrati: uno per il circuito interno e uno per il circuito termoidraulico
- 11. Sistema ECOPLUS®, aria primaria
- 12. Regolatore termostatico dell'aria primaria
- 13. Sistema ECOPLUS®, aria secondaria
- 14. Percorso fumi rivestito in mattoni refrattari
- 15. Robusto cassetto legna
- 16. Comodo accesso per pulizia giro fumi
- 17. Sistema di scambio termico a serpentine
- 18. Vaso aperto di sicurezza integrato

## IMPIANTO CON VASO APERTO INTEGRATO





Sistema di sicurezza a vaso aperto integrato. Il troppopieno assicura un livello massimo controllato dell'acqua.



2 circolatori integrati: uno per il circuito interno e uno per il circuito termoidraulico.



Lo scambio del calore avviene attraverso un sistema di serpentine immerse nel serbatoio.



La camera di combustione in materiale refrattario garantisce ottime prestazioni e la lunga durata dello scambiatore.

## CENTRALINA ELETTRONICA



La centralina elettronica di controllo garantisce un sistema evoluto di gestione dell'impianto di riscaldamento, degli allarmi di sicurezza e delle funzioni di manutenzione.

### FUNZIONE PRINCIPALE

Rileva la temperatura in caldaia e regola la pompa di circolazione integrata.

### FUNZIONE SECONDARIA

Gestione di apparecchi esterni collegati con la termocucina.

### FUNZIONE ALLARME

Quando la temperatura in caldaia supera quella impostata, si attiva un allarme sonoro e visivo.

### FUNZIONE LIVELLOSTATO

Un allarme visivo si attiva in caso di basso livello dell'acqua nella caldaia.

### FUNZIONE STANDBY

Se a centralina spenta la temperatura supera quella di sicurezza, la pompa si accende automaticamente.

### FUNZIONE ANTIGELO

Se la temperatura scende sotto un certo livello, attiva la pompa di circolazione.



## EKB110



Misure: 110x60x86 cm  
Potenza nominale: 17,5 (25) kW  
Rendimento: 85%





**TERMOCUCINA EKB110+GD7**

NERO PORTE INOX  
CAPPA A MANTELLO BASSO



# TERMOSTUFE

” *La mia TERMOSTUFA  
si colloca con eleganza  
nel mio soggiorno, regalando  
alla casa calore ed emozione.  
Nel rispetto dell'ambiente.*

ZK60F  
NERO



# IL CALORE SANO DEL FUOCO

L'esclusiva tecnologia DeManincor ha saputo combinare potenze elevate e grande autonomia ad un'estetica raffinata ed elegante. Il risultato sono le nostre TERMOSTUFE, capaci di fornire prestazioni di alto livello nel rispetto dell'ambiente. Un elemento d'arredo moderno, pratico, pulito ed efficiente.

## PARTICOLARI CHE FANNO LA DIFFERENZA

### **SISTEMA ECOPLUS®**

Lo stato dell'arte per una combustione completa e pulita, garantisce il massimo rendimento termico, diminuendo le emissioni nocive nell'atmosfera.

### **RENDIMENTI OTTIMALI**

La tecnologia DeManincor riesce a combinare potenze elevate e grande autonomia, garantendo un rendimento fino all'85%.

### **MATTONI REFRATTARI**

Rivestono la parte inferiore della camera di combustione, assicurando alti rendimenti e una sensibile riduzione della condensa in caldaia, garanzia di una maggiore efficienza nel tempo.

### **PRESA D'ARIA ESTERNA**

L'aria utilizzata dalla combustione non viene prelevata dall'ambiente interno ma interamente dall'esterno.

### **CALDAIA CON GARANZIA DI 5 ANNI**

Caldaia con superfici di scambio studiate per ottenere il massimo rendimento, in acciaio speciale di grosso spessore, con garanzia di 5 anni.

### **PREDISPOSIZIONE PER SCARICO TERMICO DI SICUREZZA**

Completa di circuito interno di scambio per installazione su impianti a vaso chiuso con scarico termico di sicurezza.

### **FORNO GRANDE**

Forno in acciaio inox di grandi dimensioni, con doppio vetro dotato di termometro, ideale per garantire cotture omogenee e temperature elevate, fino a 250°C.

### **POTENZE ELEVATE**

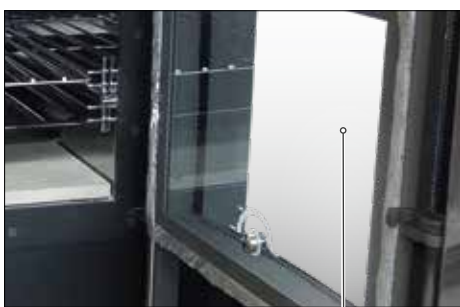
La grande camera di combustione permette di raggiungere potenze elevate utili a riscaldare anche grandi spazi.



Comodo accesso per la pulizia del giro fumi sopra il forno



Presa d'aria esterna diametro 80 mm (Ø)

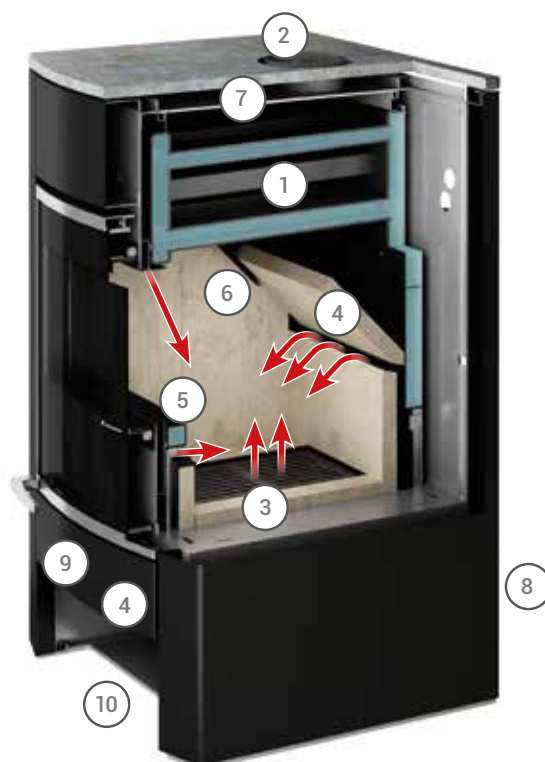


Porta forno con doppio vetro e termometro



Suola forno in refrattario alimentare

1. Caldaia con fascio tubiero studiato per ottenere il massimo rendimento
2. Uscita fumi superiore diametro 15 mm (Ø)
3. Sistema ECOPLUS® aria primaria
4. Regolatore termostatico aria primaria
5. Sistema ECOPLUS® aria secondaria
6. Rivestimento in materiale refrattario
7. Comodo accesso pulizia caldaia
8. Presa d'aria esterna diametro 80 mm (Ø)
9. Ampio cassetto cenere
10. Vano porta legna





## ZK60



Misure: 68x66x108 cm  
Potenza nominale: 13,9 (24,5) kW  
Rendimento: 85%



## SK60



Misure: 68x66x108 cm  
Potenza nominale: 13,9 (24,5) kW  
Rendimento: 85%



Ceramiche colore  
Bianco, Bordeaux  
o Pietra serpentino



## ZK60F



Misure: 68x66x145 cm  
Potenza nominale: 17,1 (26,5) kW  
Rendimento: 85%



## SK60F



Misure: 68x66x145 cm  
Potenza nominale: 17,1 (26,5) kW  
Rendimento: 85%



Ceramiche colore  
Bianco, Bordeaux  
o Pietra serpentino



**SK60F**  
CERAMICHE BORDEAUX

# STUFE A LEGNA

## PARTICOLARI CHE FANNO LA DIFFERENZA

### SISTEMA ECOPLUS®

Lo stato dell'arte per una combustione completa e pulita, garantisce il massimo rendimento termico, diminuendo le emissioni nocive nell'atmosfera.

### RENDIMENTI OTTIMALI

La tecnologia DeManincor riesce a combinare potenze elevate e grande autonomia, garantendo un rendimento fino all'85%.

### MATTONI REFRATTARI

Rivestono completamente la camera di combustione, assicurando alti rendimenti e una lunga durata nel tempo.

### PRESA D'ARIA ESTERNA

L'aria utilizzata dalla combustione non viene prelevata dall'ambiente interno ma interamente dall'esterno.

### GRANDE FORNO

Forno in acciaio inox di grandi dimensioni, con doppio vetro dotato di termometro, ideale per garantire cotture omogenee e temperature elevate, fino a 350°C.

### POTENZE ELEVATE

La grande camera di combustione permette di raggiungere potenze elevate utili a riscaldare anche grandi spazi.



Z60F



Misure: 68x66x145 cm  
Potenza nominale: 13,5 (16) kW  
Rendimento: 85%



S60F



Misure: 68x66x145 cm  
Potenza nominale: 13,5 (16) kW  
Rendimento: 85%



Ceramiche colore  
Bianco, Bordeaux  
o Pietra serpentino

# FINITURE E ACCESSORI

PER LA TUA  
PIENA SODDISFAZIONE  
MOLTEPICI POSSIBILITÀ  
DI PERSONALIZZAZIONE

# MANIGLIE

## DOMINO



D1  
Acciaio inox



D3  
Acciaio inox

## CLASSICA



D5  
Acciaio inox

# PORTE

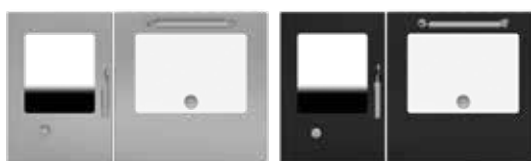
## DOMINO



Inox

Nero

## ECO



Inox

Nero

## CLASSICA

Inox

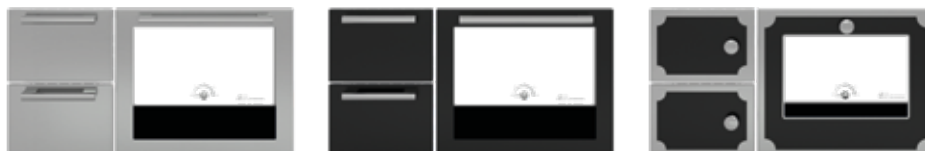
Nero

Versione Arte

Porta con  
triplo vetro



Porte  
cieche



# FINITURE TERMOCUCINE CLASSICA

In quanto rivestimento coprente e impermeabilizzante, lo smalto viene applicato sulle superfici per offrire al prodotto ulteriore resistenza e protezione contro l'azione di ruggini e acidi.



Ottone



Acciaio Inox



Smalto bianco



Smalto nero



Inox satinato



Marrone sfumato  
Solo per termocucine  
(FK600 e FK900)

# SERIE ARTE A

Le finiture e i pomelli della SERIE ARTE permettono di personalizzare ulteriormente il prodotto, conferendogli un carattere originale.

| Arte 11   | Arte 12   | Arte 13   | Arte 14  |         |
|---|---|---|--|---------|
|    |    |    |    | Nero    |
|    |    |    |    | Grigio  |
|    |    |    |    | Bianco  |
|   |   |   |   | Avorio  |
|  |  |  |  | Rosso   |
|  |  |  |  | Blu     |
|  |  |  |  | Verde   |
|  |  |  |  | Ruggine |



Colori RAL  
[www.coloriral.com](http://www.coloriral.com)



Inox lucido



Ottone



Inox satinato

# ACCESSORI

Offriamo un'ampia gamma di accessori per completare la cucina in base alle tue specifiche esigenze. L'incontro tra design e materiali di prima qualità, caratteristico dello stile DeManincor, garantisce sempre elevati risultati in termini di solidità, resistenza e funzionalità.



Corrimano in acciaio inox o ottone.



Piastra bistecchiera per cucine a gas.



Disco radiante alto rendimento.



Copri piastra inox.



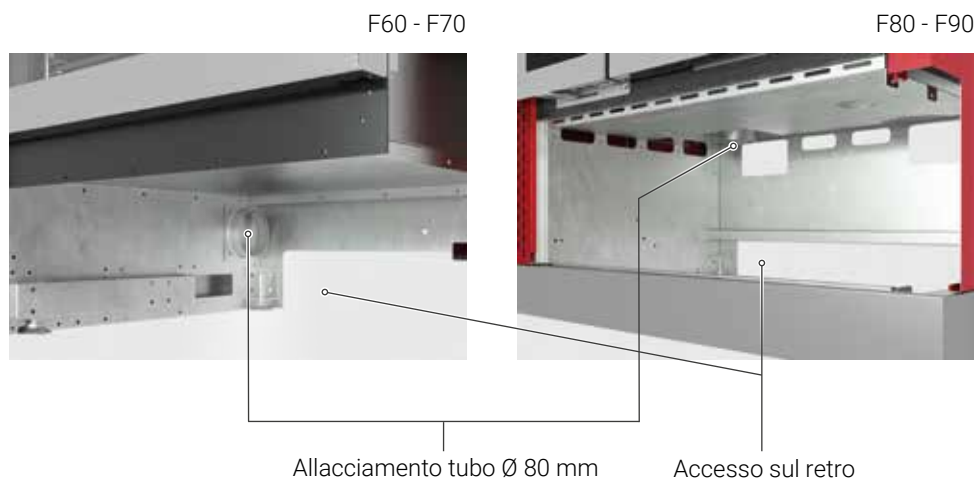
Piastra in vetroceramica per cucina a legna.



Coppia guide scorrevoli porta teglie.  
In dotazione su Classica, a richiesta  
su tutte le altre.

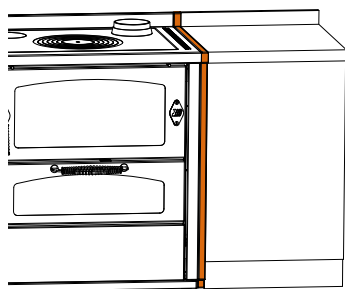
# PRESA D'ARIA DALL'ESTERNO

Per l'installazione in ambienti a particolare tenuta ermetica, come le abitazioni a basso consumo energetico o le case passive, può essere necessario prelevare l'aria di combustione direttamente dall'esterno. I nostri modelli, dotati di predisposizione per presa d'aria esterna, possono essere facilmente collegati.

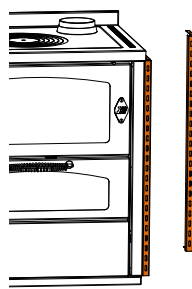


# ISOLAZIONE TERMICA E DISTANZIALI

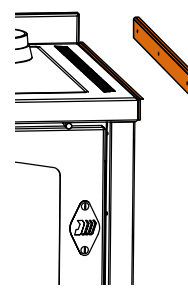
Qualora si renda necessario accostare la cucina a materiali particolarmente sensibili al calore, occorre prevedere un'adeguata distanza di sicurezza. Per i modelli linea Classica è sufficiente prevedere una distanza di 3 mm. Per tutti gli altri modelli, predisposti all'incasso, sono disponibili specifici distanziali che permettono un'installazione facile e sicura.



Distanziale a misura: piano, frontalino e zoccolo inox.



Distanziale forato.



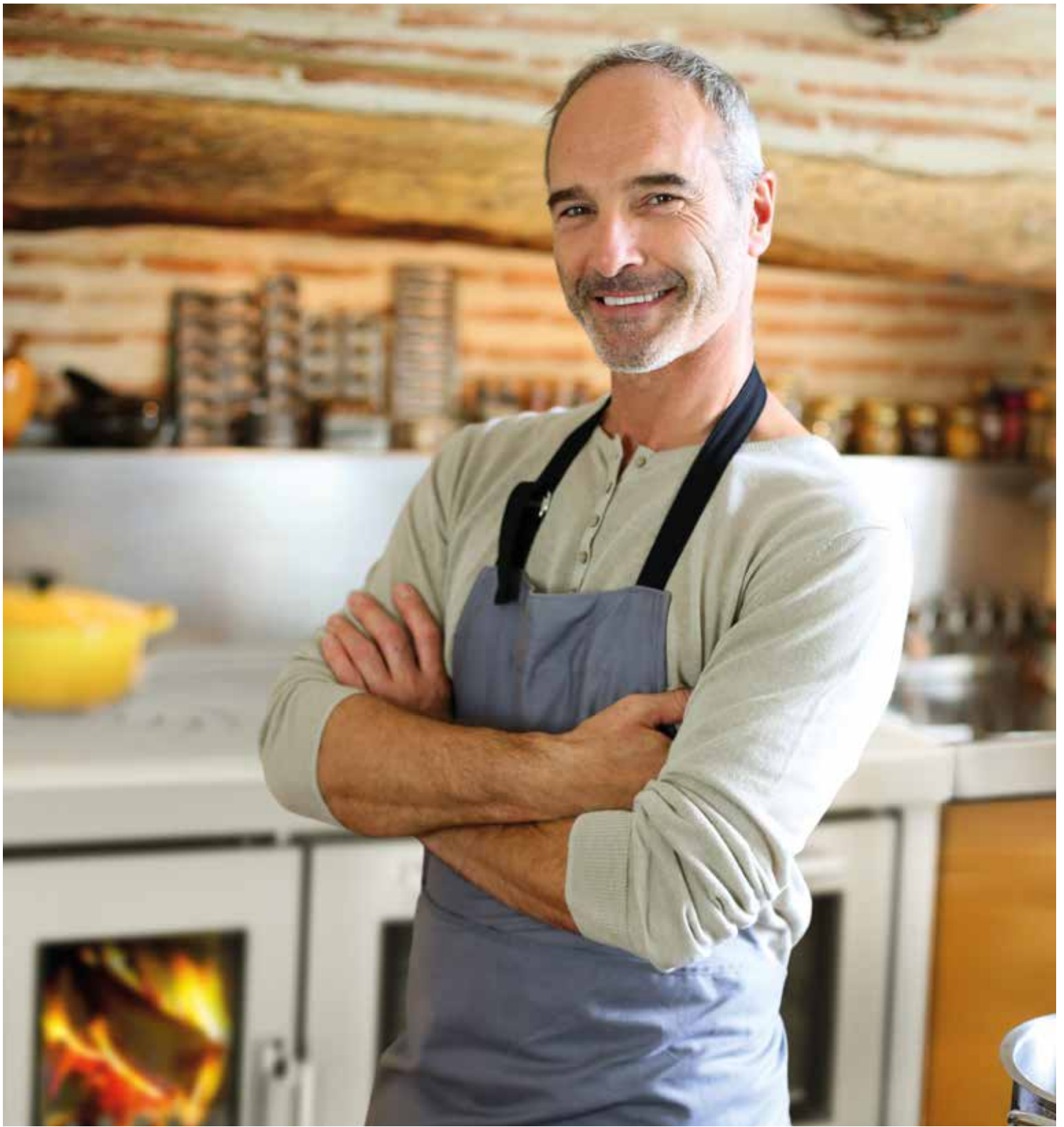
Profilo per piano.



# PROFESSIONALE A LEGNA PER RISTORAZIONE

” *Con la mia cucina a legna  
DeManincor, i piatti della  
tradizione guadagnano  
quel sapore unico che  
i miei clienti ricercano.*





## CUCINE A LEGNA PROFESSIONALI

Solide, pratiche, funzionali, le cucine DeManincor entrano in ristoranti, trattorie e rifugi, portando il calore e la tradizione della cottura a legna. Il forno in acciaio inox di grandi dimensioni, insieme all'eccellente qualità dei materiali e alle elevate prestazioni in termini di autonomia e potenza, rendono le cucine a legna DeManincor una scelta vincente per i professionisti della ristorazione: una scelta che viene sempre premiata dall'apprezzamento della clientela.

# PARTICOLARI CHE FANNO LA DIFFERENZA

## PIASTRA IN GHISA

Elemento distintivo delle cucine DeManincor, la piastra di cottura in ghisa radiante di grosso spessore, garantisce prestazioni superiori in termini di diffusione omogenea del calore.

## SISTEMA ECOPLUS®

Lo stato dell'arte per una combustione completa e pulita, garantisce il massimo rendimento termico, diminuendo le emissioni nocive nell'atmosfera.

## FORNO GRANDE

Forno in acciaio inox 54x56xh28 cm, compatibile con teglie Gastronorm Gn 1/1, con doppio vetro, dotato di luce e termometro, ideale per garantire cotture omogenee e temperature elevate.

## AMPIA VISTA FUOCO

La grande porta fuoco, con triplo vetro ceramico dotato di sistema autopulente, permette di godersi lo spettacolo del fuoco.

## GRANDE AUTONOMIA

Il focolare e la bocca di carico di grandi dimensioni consentono di ospitare ceppi fino a 40 cm di lunghezza.

## MATTONI REFRATTARI

Rivestono completamente la camera di combustione ed il giro fumi in modo da mantenere una temperatura idonea e una combustione più pulita.



A richiesta è disponibile la versione a porte cieche.

## FLESSIBILITÀ PER L'INCASSO

Zoccolo realizzabile su misura e diverse tipologie di piano per una maggior facilità nell'incasso.

## PRESA D'ARIA ESTERNA

L'aria utilizzata dalla combustione non viene prelevata dall'ambiente interno ma interamente dall'esterno.



## LM110



Misure: 110x70x91 cm

Potenza nominale: 7,5 (10) kW

Rendimento: 75%





# PARTICOLARI CHE FANNO LA DIFFERENZA

## PIASTRA IN GHISA

Elemento distintivo delle cucine DeManincor, la piastra di cottura in ghisa radiante di grosso spessore, garantisce prestazioni superiori in termini di diffusione omogenea del calore.

## SISTEMA ECOPLUS®

Lo stato dell'arte per una combustione completa e pulita, garantisce il massimo rendimento termico, diminuendo le emissioni nocive nell'atmosfera.

## FORNO GRANDE

Forno in acciaio inox 54x66x29 cm, compatibile con teglie Gastronorm Gn 2/1, con doppio vetro, dotato di luce e termometro, ideale per garantire cotture omogenee e temperature elevate.

## SOTTOFORNO

Con funzione di mantenimento 54x66x24 cm compatibile con teglie Gastronorm Gn 2/1. A richiesta con vetro.



## GRANDE AUTONOMIA

Il focolare e la bocca di carico di grandi dimensioni consentono di ospitare ceppi fino a 60 cm di lunghezza.

## MATTONI REFRATTARI

Rivestono completamente la camera di combustione ed il giro fumi in modo da mantenere una temperatura idonea e una combustione più pulita.

## PRESA D'ARIA ESTERNA

L'aria utilizzata dalla combustione non viene prelevata dall'ambiente interno ma interamente dall'esterno.



## LM140



Misure: 140x80x91 cm

Potenza nominale: 18 (25) kW

Rendimento: 85%

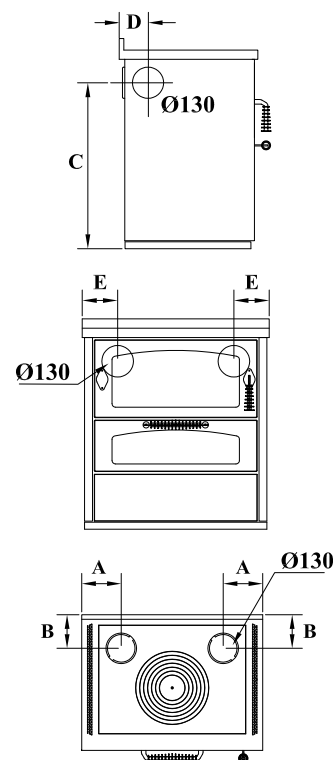


# SCHEDE TECNICHE

## CUCINE A LEGNA

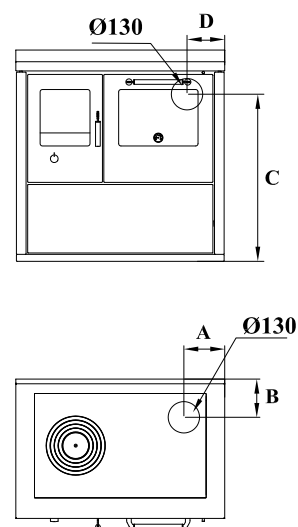
| Linea DOMINO                           |      | D6        | D8       | D6 MAXI   | D8 MAXI  |
|--|------|-----------|----------|-----------|----------|
| Rendimento                             |      | 85%       | 87%      | 85%       | 87%      |
| Potenza calorifica nominale (Max)      | kW   | 5,5 (7,5) | 7,5 (10) | 5,5 (7,5) | 7,5 (10) |
| CO misurato (al 13% di ossigeno)       | %    | 0,08      | 0,10     | 0,08      | 0,10     |
| Quantità legna consigliata             | kg/h | 1,5-2     | 2-2,5    | 1,5-2     | 2-2,5    |
| Dimensioni esterne (LxPxH)             | cm   | 60x60x86  | 80x60x86 | 60x60x86  | 80x60x86 |
| Dimensioni forno (LxPxH)               | cm   | 34x47x15  | 54x47x15 | 34x47x26  | 54x47x26 |
| Dimensioni focolare (LxPxH)            | cm   | 38x25x25  | 57x25x25 | 38x25x25  | 57x25x25 |
| Dimensioni bocca di carico (LxH)       | cm   | 35x20     | 55x20    | 35x20     | 55x20    |
| Piastra di cottura (LxP)               | cm   | 45x48     | 66x48    | 45x48     | 66x48    |
| Peso netto/con imballo                 | kg   | 180/195   | 195/215  | 180/195   | 195/215  |
| Uscita fumi superiore a dx o sx (Ø)    | cm   | 13        | 13       | 13        | 13       |
| A) Distanza laterale                   | cm   | 17        | 17,5     | 17        | 17,5     |
| B) Distanza parete                     | cm   | 14,4      | 14,8     | 14,4      | 14,8     |
| Uscita fumi post. e lat. a dx o sx (Ø) | cm   | 13        | 13       | 13        | 13       |
| C) Altezza                             | cm   | 72        | 72       | 72        | 72       |
| D) Distanza parete uscita laterale     | cm   | 13        | 13       | 13        | 13       |
| E) Distanza laterale uscita posteriore | cm   | 15        | 15       | 15        | 15       |
| Depressione camino necessaria          | mbar | 0,12      | 0,12     | 0,12      | 0,12     |
| Presa d'aria esterna (Ø) 80 mm         |      | si        | si       | no        | no       |
| Portalegna e schienale inox            |      | DOMINA    |          |           |          |
| Distanza di sicurezza per l'incasso*   | mm   | 25        | 25       | 25        | 25       |

Accessori a richiesta: corrimano inox/ottone anteriore, 2 o 3 lati, disco alto rendimento, copri piastra inox



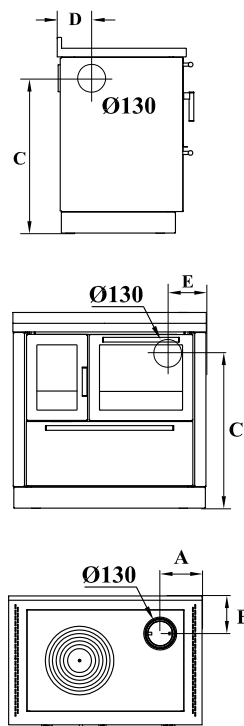
| Linea ECO                              |      | E60      | E60F     | E80      | E90      |
|--|------|----------|----------|----------|----------|
| Rendimento                             |      | 83%      | 89,5%    | 85%      | 85%      |
| Potenza calorifica nominale (Max)      | kW   | 5 (6,5)  | 5 (6,5)  | 6 (7,5)  | 6 (7,5)  |
| CO misurato (al 13% di ossigeno)       | %    | 0,06     | 0,07     | 0,09     | 0,09     |
| Quantità legna consigliata             | kg/h | 1,7-2,5  | 1,6-2,5  | 1,8-2,5  | 1,8-2,5  |
| Dimensioni esterne (LxPxH)             | cm   | 60x60x86 | 60x60x86 | 80x60x86 | 90x60x86 |
| Dimensioni forno (LxPxH)               | cm   | -        | 24x44x26 | 36x43x26 | 36x43x26 |
| Dimensioni focolare (LxPxH)            | cm   | 30x29x31 | 21x40x31 | 21x40x31 | 21x40x31 |
| Dimensioni bocca di carico (LxH)       | cm   | 36x22    | 16x25    | 16x25    | 22x25    |
| Piastra di cottura (LxP)               | cm   | 48x45    | 53x47    | 68x45    | 74x45    |
| Peso netto/con imballo                 | kg   | 130/140  | 140/155  | 165/180  | 175/190  |
| Uscita fumi superiore a dx o sx (Ø)    | cm   | 13       | 13       | 13       | 13       |
| A) Distanza laterale                   | cm   | 17       | 14,5     | 15,5     | 17,5     |
| B) Distanza parete                     | cm   | 14,5     | 16,5     | 16,5     | 16,5     |
| Uscita fumi post. e lat. a dx o sx (Ø) | cm   | 13       | 13       | 13       | 13       |
| C) Altezza                             | cm   | 72       | 72       | 72       | 72       |
| D) Distanza laterale uscita posteriore | cm   | 16       | 12,5     | 16       | 16       |
| Depressione camino necessaria          | mbar | 0,12     | 0,12     | 0,12     | 0,12     |
| Presa d'aria esterna (Ø) 80 mm         |      | si       | si       | si       | si       |
| Distanza di sicurezza per l'incasso*   | mm   | 25       | 25       | 25       | 25       |

Accessori a richiesta: corrimano inox anteriore, 2 o 3 lati, disco alto rendimento, copri piastra inox



\*Distanza laterale di sicurezza da materiale infiammabile sotto il livello del piano.


| Linea CLASSICA                         |      | F40       | F50       | F60       | F70       | F80       | F90       | F100      | F110      |
|--|------|-----------|-----------|-----------|-----------|-----------|-----------|-----------|-----------|
| Rendimento                             |      | 87,5%     | 87,5%     | 85%       | 85%       | 85%       | 85%       | 85%       | 85%       |
| Potenza calorifica nominale (Max)      | kW   | 4,5 (6,5) | 4,5 (6,5) | 4,5 (6,5) | 4,5 (6,5) | 5,5 (7,5) | 5,5 (7,5) | 5,5 (7,5) | 5,5 (7,5) |
| CO misurato (al 13% di ossigeno)       | %    | 0,09      | 0,09      | 0,09      | 0,09      | 0,10      | 0,10      | 0,10      | 0,10      |
| Quantità legna consigliata             | kg/h | 1,2-1,8   | 1,2-1,8   | 1,4-2     | 1,4-2     | 1,7-2     | 1,7-2     | 1,7-2     | 1,7-2     |
| Dimensioni esterne (LxPxH)             | cm   | 40x60x86  | 50x60x86  | 60x60x86  | 70x60x86  | 80x60x86  | 90x60x86  | 100x60x86 | 110x60x86 |
| Dimensioni forno (LxPxH)               | cm   | -         | -         | 35x42x14  | 35x42x14  | 35x42x23  | 35x42x23  | 55x41x23  | 55x41x23  |
| Dimensioni focolare (LxPxH)            | cm   | 17x35x24  | 17x35x24  | 20x35x21  | 20x35x21  | 17x35x24  | 17x35x24  | 19x35x24  | 19x35x24  |
| Dimensioni bocca di carico (LxH)       | cm   | 17x23     | 17x23     | 20x18     | 20x18     | 17x23     | 17x23     | 19x23     | 19x23     |
| Piastra di cottura (LxP)               | cm   | 34x49     | 34x49     | 53x47     | 53x47     | 73x47     | 73x47     | 93x47     | 93x47     |
| Peso netto/con imballo                 | kg   | 140/155   | 145/160   | 160/175   | 165/180   | 180/200   | 185/205   | 235/255   | 240/260   |
| Uscita fumi superiore a dx o sx (Ø)    | cm   | 13        | 13        | 13        | 13        | 13        | 13        | 13        | 13        |
| A) Distanza laterale                   | cm   | centrale  | centrale  | 14,5      | 19,5      | 14,5      | 19,5      | 14,5      | 19,5      |
| B) Distanza parete                     | cm   | 13,6      | 13,6      | 17,5      | 17,5      | 17,5      | 17,5      | 17,5      | 17,5      |
| Uscita fumi post. e lat. a dx o sx (Ø) | cm   | 13        | 13        | 13        | 13        | 13        | 13        | 13        | 13        |
| C) Altezza                             | cm   | 72        | 72        | 72        | 72        | 72        | 72        | 72        | 72        |
| D) Distanza parete uscita laterale     | cm   | 14,5      | 14,5      | 16        | 16        | 16        | 16        | 16        | 16        |
| E) Distanza laterale uscita posteriore | cm   | 13,6      | 18,6      | 13        | 18        | 13        | 18        | 13        | 18        |
| Depressione camino necessaria          | mbar | 0,12      | 0,12      | 0,12      | 0,12      | 0,12      | 0,12      | 0,12      | 0,12      |
| Presa d'aria esterna (Ø) 80 mm         |      | si        | si        | si        | si        | si        | si        | si        | si        |
| Distanza di sicurezza per l'incasso*   | mm   | 15        | 3         | 15        | 3         | 3         | 3         | 3         | 3         |

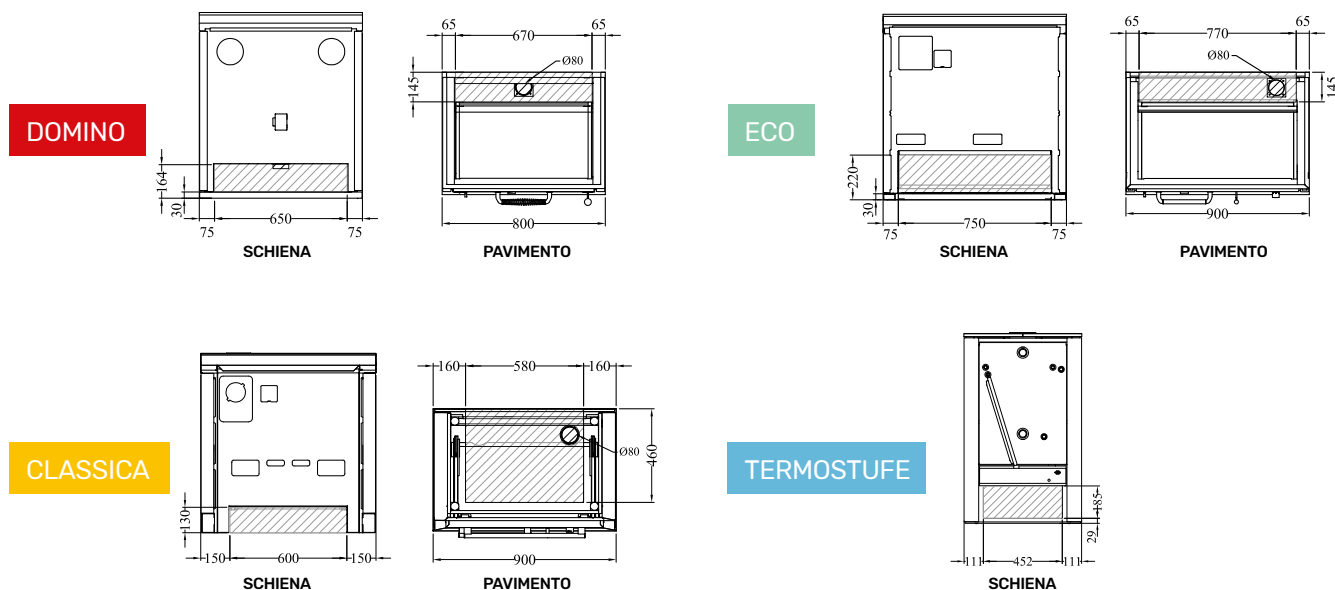


Accessori a richiesta: corrimano inox/ottone anteriore, 2 o 3 lati, disco alto rendimento, copri piastra inox

\*Distanza laterale di sicurezza da materiale infiammabile sotto il livello del piano.

## ALLACCIAMENTO PRESA D'ARIA ESTERNA Ø 80 mm

 Area dove è possibile predisporre l'allacciamento dell'aria esterna

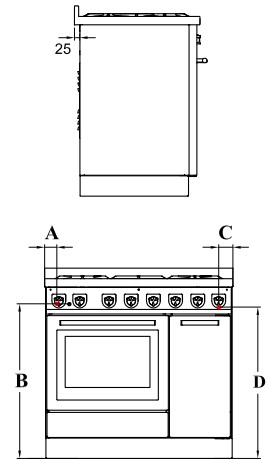


# CUCINE A GAS / ELETTRICHE

| CUCINE A GAS ED ELETTRICHE   |         |          | G90      | G60      | GD9      | GD7      | PIANI A INDUZIONE |          |
|--|---------|----------|----------|----------|----------|----------|-------------------|----------|
| Dimensioni esterne (LxPxH)   | cm      |          | 90x60x86 | 60x60x86 | 90x60x86 | 70x60x86 | *4 zone           | *5 zone  |
| Bruciatore gas piccolo   | kW 0,75 |          | 1        | 1        | 1        | 1        |                   |          |
| Bruciatore gas medio   | kW 1,75 |          | 2        | 1        | 2        | 1        |                   |          |
| Bruciatore gas grande  | kW 3    |          | 1        | 1        | 1        | 1        |                   |          |
| Bruciatore gas tripla corona   | kW 3,6  |          | 1        | 1        | 1        | 1        |                   |          |
| Zona elettrica di cottura  | Ø 16    | kW 1,4   |          |          |          |          | 2                 | 2        |
| Zona elettrica di cottura  | Ø 16    | kW       |          |          |          |          | 1                 | 1        |
| Zona elettrica di cottura  | Ø 20    | kW 2,3   |          |          |          |          | 1                 | 1        |
| Doppia zona di cottura   | Ø 25    | kW 2,3/3 |          |          |          |          | -                 | 1        |
| Forno elettrico 2,2 kW (LxPxH)   | cm      |          | 46x42x33 | 46x42x33 |          | 46x42x33 | 46x42x33          | 46x42x33 |
| Forno elettrico 2,5 kW (LxPxH)   | cm      |          | 62x41x31 |          | 62x41x31 |          |                   | 62x41x31 |
| Peso netto/con imballo   | kg      |          | 80/95    | 60/73    | 80/95    | 65/78    |                   |          |
| Potenza nominale gas   | kW      |          | 10,85    | 9,1      | 10,85    | 9,1      |                   |          |
| Potenza nominale elettrica   | kW      |          | 2,2/2,5  | 2,2      | 2,5      | 2,2      | 9                 | 9,3/9,5  |
| Allacciamento elettrico (A, B)   | cm      |          | 6-74     | 6-72     | 6-74     | 6-72     |                   |          |
| Allacciamento gas (C, D)   | cm      |          | 7-72     | 7-73     | 7-72     | 7-73     |                   |          |
| Accessori a richiesta: corrimano inox/ottone anteriore, 2 o 3 lati, piastra bisticchiera in acciaio inox |         |          |          |          |          |          |                   |          |

\*4 zone: G60 - GD7

\*5 zone: G90/G90 MAXI - GD9



## PROFESSIONALI A LEGNA PER RISTORAZIONE

| PROFESSIONALE A LEGNA   |      | LM110     | LM140     |
|---|------|-----------|-----------|
| Rendimento  |      | 75%       | 85%       |
| Potenza calorifica nominale (Max)   | kW   | 7,5 (10)  | 18 (25)   |
| CO misurato (al 13% di ossigeno)  | %    | 0,11      | 0,02      |
| Dimensioni esterne (LxPxH)  | cm   | 110x70x91 | 140x80x91 |
| Dimensioni focolare (LxPxH)   | cm   | 22x44x36  | 30x50x35  |
| Dimensioni forno (LxPxH)  | cm   | 54x56x28  | 54x66x29  |
| Dimensioni 2° forno (LxPxH)   | cm   | -         | 54x66x24  |
| Bocca di carico (LxH)   | cm   | 22x25     | 27x27     |
| Piastra radiante di cottura (LxP)   | cm   | 93x52     | 123x58    |
| Peso netto/con imballo  | kg   | 270/290   | 520/540   |
| Uscita fumi superiore a dx o sx (Ø)   | cm   | 15        | 18        |
| A) Distanza laterale  | cm   | 18        | 21        |
| B) Distanza parete  | cm   | 15        | 23        |
| Uscita fumi posteriore e lat. a dx o sx (Ø)   | cm   | 15        | 18        |
| C) Altezza  | cm   | 76        | 70        |
| D) Distanza parete uscita laterale  | cm   | 15        | 20        |
| E) Distanza laterale uscita posteriore  | cm   | 16        | 17        |
| Depressione camino necessaria   | mbar | 0,12      | 0,12      |
| Presa d'aria esterna (Ø) 80 mm  |      | si        | si        |
| Accessori a richiesta: corrimano inox anteriore, 2 o 3 lati, disco alto rendimento*, copri piastra inox (*solo LM110) |      |           |           |

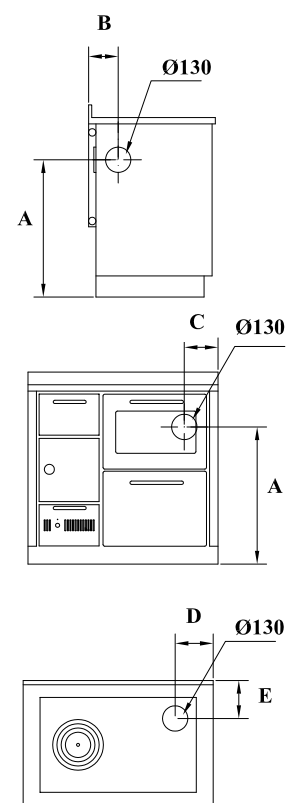
## STUFE A LEGNA

| STUFE A LEGNA                     |        | S60F      | Z60F      |
|-----------------------------------|--------|-----------|-----------|
| Classe energetica                 |        | A+        | A+        |
| Certificazione ambientale         | stelle | 5         | 5         |
| Rendimento                        |        | 85%       | 85%       |
| Potenza calorifica nominale (Max) | kW     | 13,5 (16) | 13,5 (16) |
| CO misurato (al 13% di ossigeno)  | %      | 0,05      | 0,05      |
| Quantità legna consigliata        | kg/h   | 2-5       | 2-5       |
| Dimensioni esterne (LxPxH)        | cm     | 68x66x145 | 68x66x145 |
| Dimensioni focolare (LxPxH)       | cm     | 33x36x45  | 33x36x45  |
| Dimensioni forno (LxPxH)          | cm     | 35x52x24  | 35x52x24  |
| Bocca di carico (LxH)             | cm     | 35x25     | 35x25     |
| Peso netto/con imballo            | kg     | 270/290   | 270/290   |
| Uscita fumi superiore (Ø)         | cm     | 15        | 15        |
| Depressione camino necessaria     | mbar   | 0,12      | 0,12      |
| Presa d'aria esterna (Ø) 80 mm    |        | si        | si        |

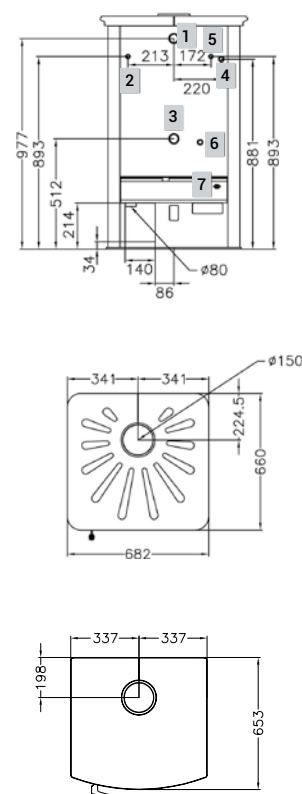
# TERMORISCALDAMENTO

| TERMOCUCINE   |      | FK600*       | FK900        | FKA900       | EK90      | EKB110*     |
|---|------|--------------|--------------|--------------|-----------|-------------|
| Rendimento  |      | 71%          | 85%          | 85%          | 85%       | 85%         |
| Potenza calorifica nominale (Max)   | kW   | 14 (22)      | 12,7 (20)    | 12,7 (20)    | 12,7 (20) | 17,3 (25)   |
| Potenza calorifica resa all'acqua (Max)   | kW   | 10,5 (18)    | 4,6 (14)     | 4,6 (14)     | 4,6 (14)  | 8,8 (15)    |
| CO misurato (al 13% di ossigeno)  | %    | 0,23         | 0,09         | 0,09         | 0,09      | 0,09        |
| Quantità legna consigliata (riscaldamento)  | kg/h | 3-5          | 3-5          | 3-5          | 3-5       | 3-5         |
| Quantità legna consigliata (cottura)  | kg/h | 2-2,5        | 2-2,5        | 2-2,5        | 2-2,5     | 2-2,5       |
| Dimensioni esterne (LxPxH)  | cm   | 60x60x86     | 90x60x86     | 90x60x86     | 90x60x86  | 110x60x86   |
| Dimensioni focolare (LxPxH)   | cm   | 25x45x22/50  | 25x45x22/50  | 22x41x45     | 22x41x45  | 22x41x45    |
| Dimensioni forno (LxPxH)  | cm   | -            | 36x45x26     | 36x45x26     | 36x43x26  | 36x43x26    |
| Bocca di carico (LxH)   | cm   | 21x17        | 21x17        | 21x23        | 22x25     | 22x25       |
| Piastra radiante di cottura (LxP)   | cm   | 43x45        | 74x45        | 74x45        | 74x45     | 74x45       |
| Peso netto/con imballo  | kg   | 170/185      | 230/250      | 230/250      | 195/210   | 225/245     |
| Uscita fumi superiore a dx o sx (Ø)   | cm   | 13           | 13           | 13           | 13        | 13          |
| D) Distanza laterale  | cm   | 16           | 17,5         | 17,5         | 17,5      | 17,5        |
| E) Distanza parete  | cm   | 16           | 18           | 16,5         | 16,5      | 16,5        |
| Uscita fumi posteriore e laterale a dx o sx (Ø)   | cm   | 13           | 13           | 13           | 13        | 13          |
| A) Altezza  | cm   | 65           | 65           | 65           | 72        | 72          |
| B) Distanza parete uscita laterale  | cm   | 17           | 17           | 17           | -         | -           |
| C) Distanza laterale uscita posteriore  | cm   | 13           | 16           | 16           | 16        | 16          |
| Depressione camino necessaria   | mbar | 0,12         | 0,12         | 0,12         | 0,12      | 0,12        |
| Massima pressione d'esercizio   | bar  | 2,5          | 2,5          | 2,5          | 2,5       | 2,5         |
| Contenuto caldaia   | lt   | 20           | 20           | 20           | 20        | 48          |
| Attacchi caldaia (Ø)  |      | 1"1/4 / 3/4" | 1"1/4 / 3/4" | 1"1/4 / 3/4" | 1"1/4     | 3/4"        |
| Presa d'aria esterna (Ø) 80 mm  |      | no           | no           | sì           | no        | sì          |
| Produzione Acqua Calda Sanitaria  |      | no           | no           | no           | no        | a richiesta |
| Accessori a richiesta: Corrimano inox/ottone anteriore, 2 o 3 lati, Disco alto rendimento, Copri piastra inox |      |              |              |              |           |             |

\*uscita fumi solo a dx



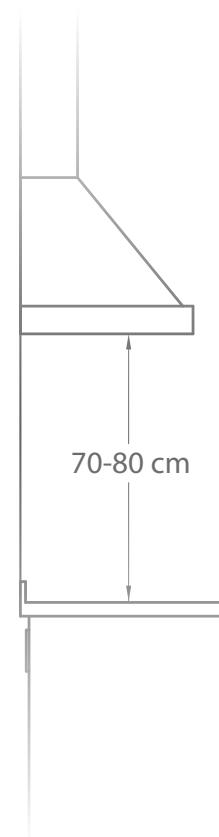
| TERMOSTUFE                                 |      | ZK60        | SK60        | ZK60F         | SK60F       |
|--|------|-------------|-------------|---------------|-------------|
| Rendimento                                 |      | 85%         | 85%         | 85%           | 85%         |
| Potenza calorifica nominale (Max)          | kW   | 13,9 (24,5) | 13,9 (24,5) | 17,1 (26,5)   | 17,1 (26,5) |
| Potenza calorifica resa all'acqua (Max)    | kW   | 12,5 (20,5) | 12,5 (20,5) | 13,4 (20,5)   | 13,4 (20,5) |
| CO misurato (al 13% di ossigeno)           | %    | 0,06        | 0,06        | 0,06          | 0,06        |
| Quantità legna consigliata                 | kg/h | 5-10        | 5-10        | 5-10          | 5-10        |
| Dimensioni esterne (LxPxH)                 | cm   | 68x66x108   | 68x66x108   | 68x66x145     | 68x66x145   |
| Dimensioni forno                           | cm   | -           | -           | 35x52x24      | 35x52x24    |
| Camera di combustione                      | lt   | 83          | 83          | 83            | 83          |
| Bocca di carico (LxH)                      | cm   | 35x25       | 35x25       | 35x25         | 35x25       |
| Peso netto                                 | kg   | 260         | 260         | 320           | 320         |
| Uscita fumi superiore                      | Ø    | 15          | 15          | 15            | 15          |
| Depressione camino necessaria              | mbar | 0,12        | 0,12        | 0,12          | 0,12        |
| Massima pressione d'esercizio              | bar  | 2,5         | 2,5         | 2,5           | 2,5         |
| Contenuto caldaia                          | lt   | 26,5        | 26,5        | 26,5          | 26,5        |
| Presa d'aria esterna (Ø) 80 mm             |      | sì          | sì          | sì            | sì          |
| Attacchi idraulici caldaia (Ø)             |      |             |             |               |             |
| 1) Attacco andata                          |      |             |             | 1"1/4 femmina |             |
| 2) Attacco per circuito di scarico termico |      |             |             | 1/2" maschio  |             |
| 3) Attacco ritorno                         |      |             |             | 1"1/4 femmina |             |
| 4) Attacco sonda di scarico termico        |      |             |             | 1/2" femmina  |             |
| 5) Attacco per circuito di scarico termico |      |             |             | 1/2" maschio  |             |
| 6) Scarico caldaia                         |      |             |             | 1/2" femmina  |             |
| 7) Termostato pompa                        |      |             |             | -             |             |



# CAPPE

| CAPPE A MANTELLO BASSO e DIAGONALI DX/SX |        | KA90<br>KD90   | KA120<br>KD120 | KA150<br>KD150 |
|--|--------|----------------|----------------|----------------|
| Portata max                              | mc/ora | 900            | 900            | 900            |
| Motore a 4 velocità                      | w      | 320            | 320            | 320            |
| Illuminazione con faretti a led          | n°     | 2              | 2              | 3              |
| Scarico (Ø)                              | cm     | 15             | 15             | 15             |
| Filtri antigrasso inox                   | n°     | 2              | 3              | 3              |
| Dimensioni (LxPxH)                       | cm     | 90x50x45       | 120x50x45      | 150x50x45      |
|  |        | KA170<br>KD170 | KA180<br>KD180 | KA200<br>KD200 |
| Portata max                              | mc/ora | 900            | 1200           | 1200           |
| Motore a 4 velocità                      | w      | 320            | 450            | 450            |
| Illuminazione con faretti a led          | n°     | 3              | 4              | 4              |
| Scarico (Ø)                              | cm     | 15             | 20             | 20             |
| Filtri antigrasso inox                   | n°     | 3              | 4              | 4              |
| Dimensioni (LxPxH)                       | cm     | 170x53x47      | 180x53x47      | 200x53x47      |

| CAPPE A MANTELLO ALTO e CAPPE PIANE |        | K90<br>KP90   | K120<br>KP120 | K150<br>KP150 |
|-------------------------------------|--------|---------------|---------------|---------------|
| Portata max                         | mc/ora | 900           | 900           | 900           |
| Motore a 4 velocità                 | w      | 320           | 320           | 320           |
| Illuminazione con faretti a led     | n°     | 2             | 2             | 3             |
| Scarico (Ø)                         | cm     | 15            | 15            | 15            |
| Filtri antigrasso inox              | n°     | 2             | 3             | 3             |
| Dimensioni K (LxPxH)                | cm     | 90x53x98      | 120x53x98     | 150x53x98     |
| Dimensioni KP (LxPxH)               | cm     | 90x50x12      | 120x50x15     | 150x53x15     |
|                                     |        | K170<br>KP170 | K180<br>KP180 | K200<br>KP200 |
| Portata max                         | mc/ora | 900           | 1200          | 1200          |
| Motore a 4 velocità                 | w      | 320           | 450           | 450           |
| Illuminazione con faretti a led     | n°     | 3             | 4             | 4             |
| Scarico (Ø)                         | cm     | 15            | 20            | 20            |
| Filtri antigrasso inox              | n°     | 3             | 4             | 4             |
| Dimensioni K (LxPxH)                | cm     | 170x53x98     | 180x53x98     | 200x53x98     |
| Dimensioni KP (LxPxH)               | cm     | 170x50x15     | 180x50x15     | 200x50x15     |

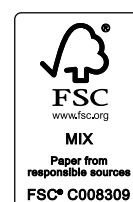


| CAPPE DA INCASSO                |        | KAI90     | KAI120    | KAI150     |
|---------------------------------|--------|-----------|-----------|------------|
| Portata max                     | mc/ora | 900       | 900       | 900        |
| Motore a 4 velocità             | w      | 320       | 320       | 320        |
| Illuminazione con faretti a led | n°     | 2         | 2         | 3          |
| Scarico (Ø)                     | cm     | 15        | 15        | 15         |
| Filtri antigrasso inox          | n°     | 2         | 2         | 3          |
| Foro per l'incasso              | cm     | 74,5x37,5 | 98,5x37,5 | 128,5x37,5 |
| Dimensioni (LxPxH)              | cm     | 77x40x30  | 101x40x30 | 131x40x30  |

SCOPRI LA GAMMA  
DELLE CUCINE A LEGNA  
DE MANINCOR E LE POSSIBILI  
COMBINAZIONI



>



## LINEA DOMINO



D8 rosso



D8 nero



D8 grigio



D8 ruggine



D8 avorio



D8 bianco

## LINEA ECO



E90 rosso



E90 nero



E90 grigio



E90 ruggine



E90 avorio



E90 bianco



E90P rosso



E90P bianco



E90P pietra serpentino

## LINEA CLASSICA



F90 rosso



F90 nero



F90 grigio



F90 ruggine



F90 avorio



F90 bianco



Versione  
porte cieche



Versione  
porte cieche



Versione  
porte cieche



Versione  
porte cieche



Versione  
porte cieche



Versione  
porte cieche



Versione  
ARTE 14



Versione  
ARTE 14



Versione  
ARTE 13



Versione  
ARTE 12



Versione  
ARTE 14



Versione  
ARTE 13



D8 blu



D8 verde



D8 inox



D8 pietra serpentino



D8 giallo



E90 blu



E90 verde



E90 inox



E90 pietra serpentino



F90 blu



F90 verde



F90 inox



Versione  
porte cieche



Versione  
porte cieche



Versione  
porte cieche



Versione  
ARTE 12



Versione  
ARTE 11