

STUFE CAMINETTO 2025

I TEMPI CAMBIANO, MA IL NOSTRO FUOCO CONTINUA AD ARDERE.

WWW.AUSTROFLAMM.COM



AUSTROFLAMM

È tempo di nuove
prospettive!





- 04 storia di successo
- 06 Il designer
- 08 Sistema AIR +
- 10 Sistema HMS & XTRA
- 14 Sviluppo sostenibile

Le Stufe

- 20 BONO XTRA
- 22 CLOU XTRA
- 24 CLOU COMPACT
- 26 CLOU COMPACT COOK - **NUOVO**
- 28 CLOU XTRA BACK -- **NUOVO**
- 30 CODY
- 32 DEXTER 2.0 / DEXTER S3
- 36 ELISABETH -- **NUOVO**
- 38 ELISE -- **NUOVO**
- 40 FLOK 2.0
- 42 FYNN XTRA
- 44 G1
- 46 HEIDI BACK 2.0
- 48 IVY
- 50 JINI XTRA
- 52 KOKO 2.0 / KOKO XTRA 2.0
- 54 KYLIE XTRA
- 56 LOUNGE XTRA
- 58 LUCA COOK - **NUOVO**
- 60 LUCY COOK
- 62 LUX
- 64 PALLAS / PALLAS BACK
- 66 SINA
- 68 SINA XTRA
- 70 SLIM 2.0
- 72 STILA 2.0
- 74 TOWER XTRA 2.0
- 76 UNO XTRA
- 78 WIEN

- 80 Colori / Finiture
- 82 Tubi / basi di protezione
- 84 Panoramica / modelli
- 86 Dati tecnici



1 Sebastian Köck

2 Doris Pfeiffer

3 Ferdinand Huemer

4 Teresa Huemer

5 Andreas Schönfeld

Il Fuoco è la fonte di ogni cosa.

FERDINAND HUEMER,
INNOVATORE POLIEDRICO



QUESTA STORIA DI SUCCESSO HA INIZIO NEL 1983, quando Ferdinand Huemer, fondatore dell'azienda, decide di combinare performanti stufe a legna con un design innovativo.

Poi nel 1995, nasce la stufa a pellet, di facile utilizzo. Alimentato dalla sua creatività, motivazione, coraggio e determinazione, Ferdinand Huemer trasforma la sua azienda, in tempi record, in un punto di riferimento all'interno del mercato delle stufe a legna!

AUSTROFLAMM precorre i tempi nell'uso della ceramica e nello sviluppo e produzione di nuovi materiali di

accumulo come la keramott, l'HMS (Heat Memory System) e il sistema XTRA. Le nostre tecnologie brevettate hanno contribuito a ridurre in modo significativo le emissioni generate dai combustibili solidi.

SEMPRE UN PASSO AVANTI! ...è così che abbiamo sviluppato modelli multifunzionali che includono elementi per la cottura e la panificazione, oltre a strumenti innovativi, come il sistema di controllo Air+, complemento tecnologico che consente di utilizzare le nostre risorse naturali in modo sostenibile!

Pensare e agire in modo sostenibile, lo spirito di squadra e di partenariato sono i nostri tratti distintivi, da 40 anni.



Il nostro
unico maestro
deve **Cesare Monti**
essere
la Natura.

Quando concepisco i miei progetti, cerco sempre di creare un gioco di contrasti.

La vita e le emozioni, insieme all'architettura, nascono dal contrasto tra gli opposti. Il dinamismo ha origine sia da una componente statica che da una in movimento. Allo stesso modo, il contrasto tra un lato inondato di luce e un altro nell'ombra, dà vita alle forme e alla nostra percezione degli oggetti. Maschile e femminile, pieno e vuoto, caldo e freddo, leggero e pesante, naturale e artificiale.



IL DESIGN
è la nostra passione la
FUNZIONALITÀ
la nostra vita!



CESARE MONTI, architetto e designer italiano. Dopo aver studiato architettura al Politecnico di Torino, è stato insignito di diversi premi e riconoscimenti, incluso il Catas Award nel 2006 ed il primo premio Torre Littoria di Torino nel 2011. Da Salisburgo, è giunto fino a Linz, dove disegna stufe nel suo studio in esclusiva per Austroflamm.



A. Krenesky



L'*innovazione*
per noi è *più di*
un'idea campata
in aria!

NEW
Air+

Air+

Sistema - - a vostro servizio

SIMPLE & SMART!

CON SONDA DI TEMPERATURA ALL'INTERNO DELLA
CAMERA DI COMBUSTIONE E COMANDO AUTOMATICO!

Air+ regola automaticamente l'entrata d'aria dopo l'accensione!

- **COMFORT:** regolazione totalmente automatica delle valvole di aerazione per ottenere valori di combustione ottimali.
- **RISPARMIO:** chiusura dell'entrata d'aria post-combustione per mantenere il calore più a lungo all'interno della stufa.
- **SICUREZZA:** regolazione manuale possibile e senza attrezzi in caso di interruzione di corrente.



Heidi BACK, Kylie XTRA, Sina & Sina XTRA → con optional Air+



+ APP " Air+ GRATUITA (prossimamente)

- vari dati statistici disponibili
- visualizzazione dello stato attuale della stufa a legna
- indicazioni sul momento ideale per ricaricare la stufa.



HEAT MEMORY SYSTEM

L'ECCELLENZA BREVETTATA! Accumulo di calore, semplice ed efficiente, attraverso "Heat Memory System", brevettato da Austroflamm! La pesante massa, a base di leganti (densità 2,7 kg/l) e caratterizzata da un'elevata capacità di accumulo, è in grado di assorbire il calore direttamente nella parte che riveste la camera di combustione e di diffonderlo per un prolungato periodo di tempo.

IMPORTANTE: la massa di accumulo deve essere collocata il più vicino possibile alla fonte di calore, ovvero intorno alla camera di combustione della stufa.



Ecco perché Austroflamm prevede l'inserimento della massa di accumulo direttamente all'interno dei propri modelli. Naturalmente, anche il posizionamento degli elementi è un brevetto Austroflamm.

Rimanete *al caldo*
più a *lungo!*

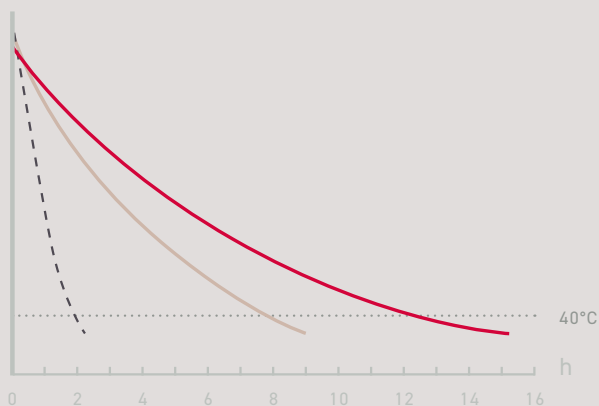
La strabiliante idea per un calore XTRA.

ACCUMULO DI CALORE XTRA CALDO FINO A 12 ORE IN PIU'

L'evoluzione tecnica del collaudato Heat Memory System: Dopo aver abbinato Heat Memory System con uno speciale scambiatore di calore, abbiamo integrato 100 kg di questo speciale materiale all'interno della stufa, dotandola in aggiunta di un sistema di regolazione della convezione d'aria, il quale può essere anche totalmente chiuso. Il risultato? Una diffusione del calore fino a 12 ore!

CALORE "XTRA-EFFICIENTE" PIU' A LUNGO

Le stufe a legna dotate della nostra tecnologia di accumulo XTRA non solo riscaldano l'ambiente in modo particolarmente rapido, ma anche molto più a lungo rispetto ai modelli tradizionali. Si tratta di una soluzione intelligente ed efficiente, perché garantisce una gradevole temperatura all'interno dell'ambiente, in ogni momento.



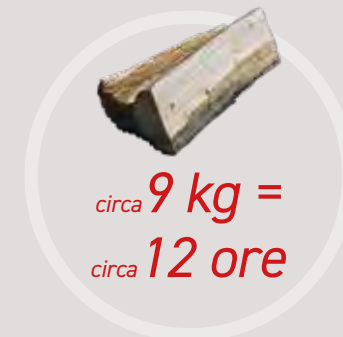
L'ELOQUENZA DEI NUMERI

Con meno di 9 kg di legna, è possibile riscaldare gli spazi abitativi fino a 12 ore in modo piacevole ed ecologico.

Un altro "plus": l'aria convettiva regolabile e richiudibile garantisce una distribuzione particolarmente uniforme del calore. Attraverso l'apposito leveraggio, è possibile regolare il calore all'interno della stanza in base alle esigenze, e quindi, all'occorrenza, anche ridurlo.

Tutte le stufe Austroflamm provviste del sistema XTRA sono dotate di serie di oltre 100 kg di massa di accumulo XTRA!

XTRA ———
HEAT MEMORY SYSTEM ———
Modello senza sistema di accumulo di calore - - - - -



circa **9 kg =**
circa **12 ore**

XTRA 
HEAT MEMORY SYSTEM

TECNOLOGIA AUSTRORFLAMM

XTRA
ACCUMULO
DI CALORE



La tecnologia di accumulo di calore **XTRA** è disponibile sulle nostre stufe a legna e sui caminetti di design di serie o come optional, in funzione del modello.



Il nostro *sguardo* volge
verso lo *sviluppo sostenibile!*

Una combustione pulita per un futuro green.

Camera di combustione rivestita in keramott

KERAMOTT

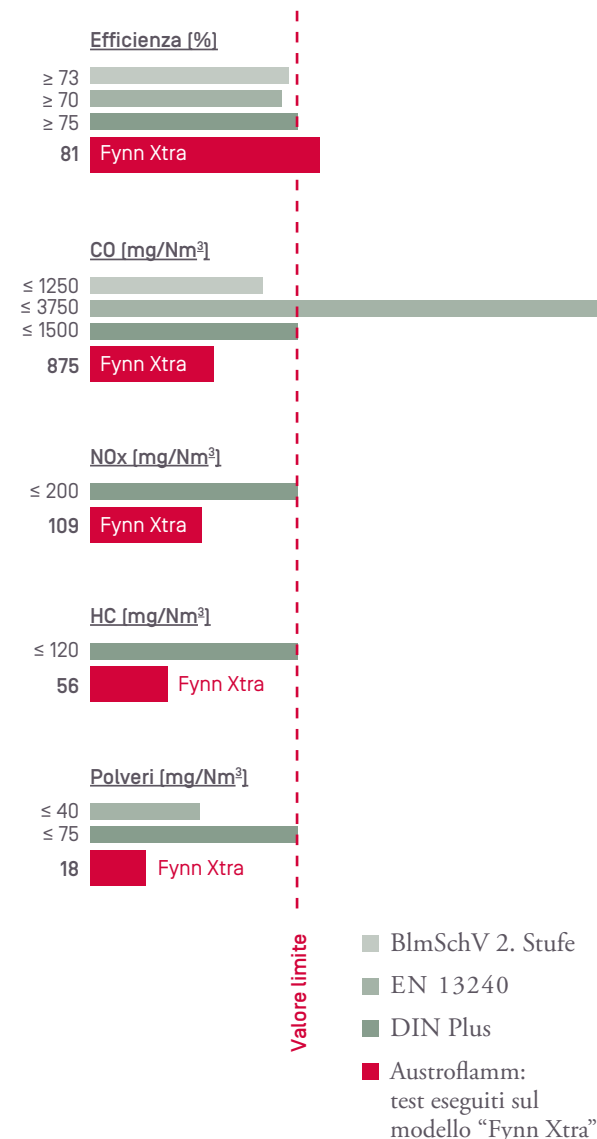
Oltre a soluzioni innovative a livello di design, le stufe caminetto di qualità sono il frutto anche di un enorme lavoro di ricerca e sviluppo in campo tecnologico. Come nel caso del rivestimento della camera di combustione, che in tutte le stufe-caminetto Austroflamm è realizzato in keramott. La keramott è un materiale speciale, sviluppato appositamente ed esclusivamente da Austroflamm. Si distingue per un rapporto particolare fra proprietà termoisolanti e trasmissione del calore, che permette di raggiungere elevate temperature di combustione in tempi più rapidi. In questo modo si rende possibile una combustione “pulita” e povera di emissioni. Questo materiale resiste a temperature elevate (fino a ca. 1200° C).

Questo comporta una migliore pulizia di combustione in quanto la fuliggine aderisce meno rispetto a materiali analoghi; il rivestimento interno rimane quindi più pulito. Questo effetto viene ulteriormente coadiuvato dal materiale che riveste la camera di combustione, il Keramott.

TECNOLOGIA DI COMBUSTIONE

I limiti stabiliti dagli standard EN 13240 per le stufe a legna devono essere rispettati nella maggior parte dei paesi europei. Questi requisiti sono piuttosto semplici da raggiungere. Esiste tuttavia uno standard molto più severo, il DIN Plus, in vigore unicamente in alcune regioni. DIN Plus stabilisce limiti molto severi considerando un “pacchetto” di 5 diversi parametri. Visto che molti valori di emissioni interagiscono, i requisiti di questa normativa risultano molto difficili da ottenere rispetto ai classici standard europei.

LIMITI DI VALORI IN OTTEMPERANZA CON LE NORME EN 13240 E DIN PLUS



RICETTARIO PER STUFE A LEGNA



L'INDIPENDENZA
HA UN *sapore*
COSÌ BUONO

RICETTARIO PER STUFE E CAMINETTI A LEGNA



AUSTROFLAMM

www.austroflamm.com



NUOVO

**Brodo con verdure
ZUPPA**



INGREDIENTI
- pasta per minestrone
- 2-3 carote, 1 porro, piselli o fave
- circa 1-2 litri di brodo di manzo o vegetale

PREPARAZIONE
Cuocere la pasta - 100 gr a persona - in acqua salata secondo le istruzioni riportate sulla confezione.
Affettare finemente le carote e il porro.
Portare a ebollizione la zuppa con le verdure e cuocere a fuoco lento per circa 5 minuti.
Versare la zuppa sulla pasta e servire con erba cipollina!

- Sulla piastra di cottura calda - tempi totale circa 20 minuti.

SUGGERIMENTO: questa zuppa è deliziosa anche con i veratelli.

**Balsamico-
RAGU' DI MANZO**

INGREDIENTI
- 250 g di cipolle
- 400 g di carote
- 800 g di carne di manzo
- sale, pepe, rametti di rosmarino
- 3 cucchiaini di olio d'oliva e 3 cucchiaini di passata di pomodoro
- 500 ml di brodo di carne
- 100 ml di aceto balsamico
- 100 ml di marsala e 100 ml di vino rosso

PREPARAZIONE
Rosolare la carne in una teglia con olio d'oliva e cipolle tritate finemente.
Aggiungere le carote e la passata di pomodoro e deglassare con l'aceto balsamico.
Aggiungere il barolo di carne, i rametti di rosmarino, il Marsala e il vino rosso, quindi coprire e mettere in forno.

- Coprire e cuocere in forno per circa 2 ore e mezza a 180°.

SUGGERIMENTO: servire con spätzli, gnocchetti di pasta, bigonze, smaltate...

**Facile
GULASCH**

INGREDIENTI
- 1/2 kg di carne di manzo per gulasch
- 1 confezione di salsa per gulasch
- 1 l di acqua

PREPARAZIONE
Scaldare tutti gli ingredienti in una pentola, quindi coprire e cuocere a fuoco lento per circa 2 ore e mezza (aggiungere acqua se necessario).

- Cuocere per circa 2-2,5 ore a mezza nel vassoio forno o sul piano di cottura.

SUGGERIMENTO: Pigioli, pasta, polenta, risotto, patate, frittata, accompagnamento ideale di questo piatto.

**Croccante
ARROSTO DI MAIALE**

INGREDIENTI
- circa 1,5 kg di lombi collo di maiale con osso e cotenna con tagli a croce in superficie
- 2 cipolle, 3 carote 2 spicchi d'aglio
- 2 cucchiaini di semi di cumino, sale, pepe, burro/margarina
- 500 ml di brodo vegetale o di carne
- 500 ml di birra (in parte sostituibile con la birra)

PREPARAZIONE
Strofinare bene la carne con l'aglio, i semi di cumino e il sale e metterla con un po' di burro/margarina in una pentola con copricchio. Aggiungere le carote, le cipolle e l'aglio tritati grossolanamente. Dopo circa un'ora, versare il brodo. Accendere il fuoco circa 15 minuti prima della fine della cottura e, per ottenere dei gustosi croccoli, arrostiti a 250° C senza copricchio.

- Arrostito nel vassoio forno per un'ora e mezza circa a 180° + 15 minuti a 250°.

SUGGERIMENTO: la pasta tagliata a metà possono essere aggiunte al piatto mezz'ora prima cotta. Anche gli gnocchetti di pasta e il cavolo bianco bollito in acqua salata con qualche seme di cumino si sposano a perfezione con questo piatto.

**Miele
PAN DI ZENZERO**

INGREDIENTI
- 250 g di farina di segale
- 50 g di zucchero
- 1 cucchiaino di spezie per pan di zenzero
- 1/2 cucchiaino di bicarbonato di sodio
- 25 g di burro
- 120 g di miele
- 1 uovo
- 1 cucchiaino di acqua - uovo per spennellare (sbatutto)

PREPARAZIONE
Impastare la farina, lo zucchero, il bicarbonato, le spezie e il burro. Scaldare leggermente il miele, mescolarlo con l'uovo e incorporarlo lentamente all'impasto. Impastare a mano o con un'impastatrice e raffreddare per almeno 3 ore. Stendere l'impasto, non troppo sottile, e tagliare varie forme utilizzando le apposite formine per biscotti. Disporre sulla teglia rivestita di carta da forno e spennellare con l'uovo sbattuto.

- Cuocere in forno per circa 10-12 minuti a circa 180°.

SUGGERIMENTO: nel pan di zenzero si indurisce, è saggioso immergere una mela tagliata a metà nella teglia.

**Kaiser-
SCHMARRN**

INGREDIENTI
- 4 uova
- 4 cucchiaini di farina 00
- 1 cucchiaino di zucchero semolato
- 60 ml di latte
- zucchero vanigliato
- uova sultantina (opzionale)
- burro (per la cottura)
- zucchero semolato e, a piacere, mandorle a scaglie

PREPARAZIONE
Montare a neve gli albumi con un cucchiaino di zucchero semolato. Mescolare con cura gli altri ingredienti (aggiungere l'uovo sultantina, se si desidera), immergere la padella, versare la pasta e cuocere nel vassoio forno fino a doratura. Tagliare a pezzi con una spatola, girare e cospargere con un po' di zucchero semolato (e mandorle a scaglie se si desidera). Infine, caramellare di nuovo brevemente in forno.

- Cuocere nel vassoio forno per circa 20 minuti a circa 200°.

SUGGERIMENTO: Servire con zucchero a velo e comparsa di nido, praline e ciliege oppure con una pallina di gelato alla vaniglia.

BISCOTTI

INGREDIENTI
- 100 g di zucchero
- 200 g di burro freddo
- 300 g di farina
- 1 uovo

PREPARAZIONE
Impastare gli ingredienti fino a formare una pasta liscia, quindi raffreddare per un'ora. Stendere su una superficie infarinata e tagliare nelle forme preferite.

- Cuocere in forno per circa 8-10 minuti a 180°.

SUGGERIMENTO: dotare con cioccolato a velo, mandorle al cioccolato, nido...
È delizioso anche farcire 2 biscotti con un po' di marmellata (caldare la marmellata con un goccio di rum nel vassoio forno).



PER FESTEGGIARE IL NOSTRO 40° ANNIVERSARIO, VI ABBIAMO RISERVATO UNA SORPRESA "DELIZIOSA"!
Godersi il calore di una stufa a legna mentre si preparano piatti sfiziosi e creativi può rivelarsi sostenibile ed economico.
Suggerimento: scaricate il nostro nuovo ricettario per stufe a legna dal nostro sito web!



SOSTENIBILI
STUFE A LEGNA
PER NATURA

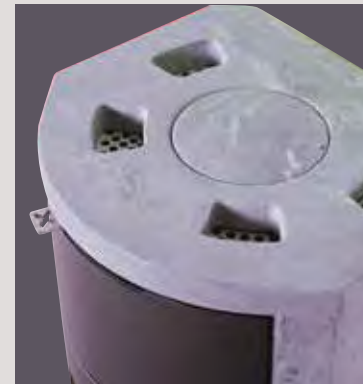
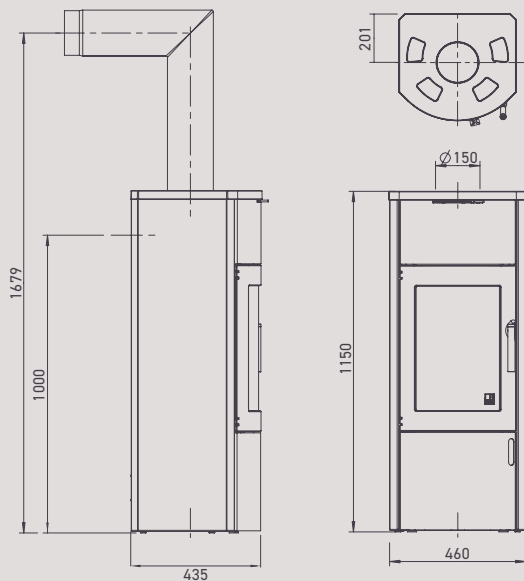
I combustibili rinnovabili, come legna e pellet, aiutano a conquistare l'indipendenza energetica. Grazie alle tecnologie di stoccaggio di ultima generazione e ai valori emissivi – che hanno raggiunto livelli davvero molto ridotti - la tutela dell'ambiente è garantita. Le funzioni supplementari, come forno o piano cottura, disponibili su alcuni dei nostri modelli, costituiscono inoltre un notevole valore aggiunto! Scoprite altre „meraviglie della natura“ su www.austroflamm.com.



BONO XTRA PIACERE PURO

PER PURISTI

...più che “bono”, il nome giusto per questa stufa è “perfezione”. Modello eclettico e versatile ideale per ambienti non eccessivamente ampi o abitazioni a basso consumo energetico. La visione panoramica delle fiamme, il design sobrio, SENZA TEMPO e senza elementi superflui, fanno di Bono un classico che esula da mode e tendenze, che si inserisce a perfezione in ogni stile abitativo.



Bono Xtra con piano superiore in pietra ollare (uscita fumi posteriore) e regolazione aria di convezione.



Discreto: dietro il frontalino inferiore sono alloggiati cassetto ceneri, scuoti-griglia e regolazione dell'aria primaria e secondaria.



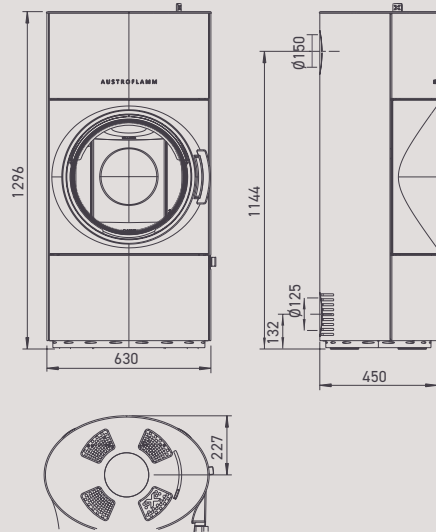
Versione full optional con rivestimento in pietra ollare (spessore 30 mm), piano superiore in pietra per un elevato potere di accumulo.

BONO

XTRA



CLOU XTRA A TUTTO TONDO



Il porta-legna riprende il design dell'antina in ghisa rotonda.

PER GLI AMANTI DELLA FORMA

Una vera e propria rivelazione per coloro che ricercano qualcosa di totalmente diverso: Un'antina rotonda, un corpo ovale e una grande ed elegante maniglia in legno offrono una combinazione straordinaria che difficilmente ritroverete altrove. Un risultato sorprendente all'insegna dell'assoluta originalità - equipaggiata con il collaudato sistema Xtra che consente ai modelli Austroflamm di accumulare il calore fino a 12 ore.

Altro tratto caratteristico di Clou Xtra: minimo ingombro in profondità.



Maniglia in legno con elegante venatura

CLOU XTRA



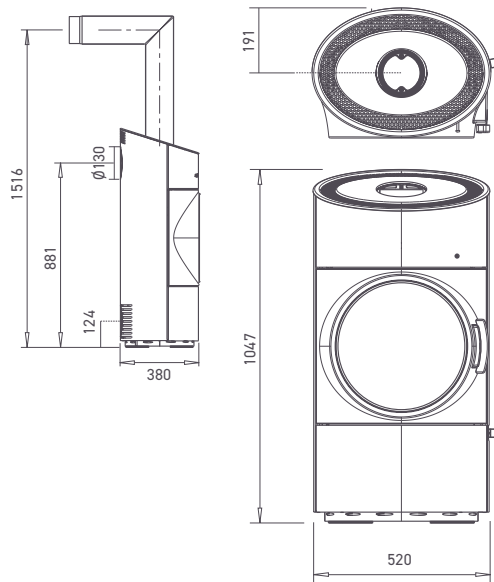
C L O U COMPACT



CLOU COMPACT SPIRITO RIBELLE

ELEVATE PRESTAZIONI

Clou Compact è la stufa perfetta per appartamenti, seconde case, stanze meno voluminose e per tutti coloro che amano lo scoppietto del fuoco. Immagazzinare il calore in modo efficiente e semplice - grazie al sistema brevettato HEAT MEMORY SYSTEM di Austroflamm - è ora possibile anche su Clou Compact.



Directes Duo.



C L O U
C O M P A C T C O O K

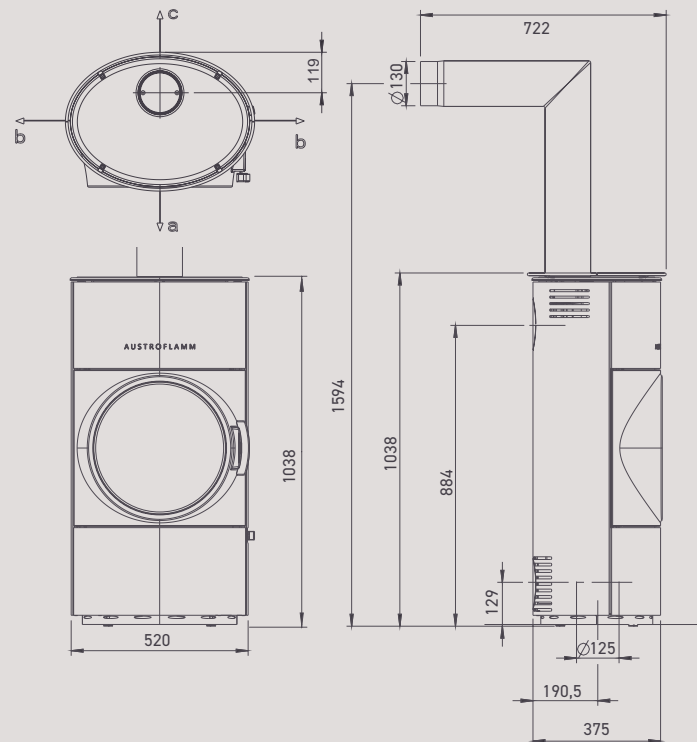


NEW
CLOU COMPACT
COOK

LA NOSTRA FAMIGLIA CLOU
CRESCE ... CON GUSTO

CLOU COMPACT COOK

Tondeggiante, elegante, autonoma e con il senso del risparmio! Un gioiellino dalle forme perfette, dotato di un'antina in ghisa dalla forte personalità e di una piastra di cottura in ghisa massiccia che vi consentirà di utilizzare il vostro fuoco crepitante per preparare i vostri piatti preferiti – magica CLOU!



Design elegante



Piastra di cottura in ghisa massiccia, con corrimano (optional)



Uscita fumi superiore o posteriore



C L O U
X T R A B A C K

AUSTROFLAMM

NEW
CLOU XTRA
BACK

OBIETTIVO
RISCALDAMENTO E RISPARMIO

CLOU XTRA BACK

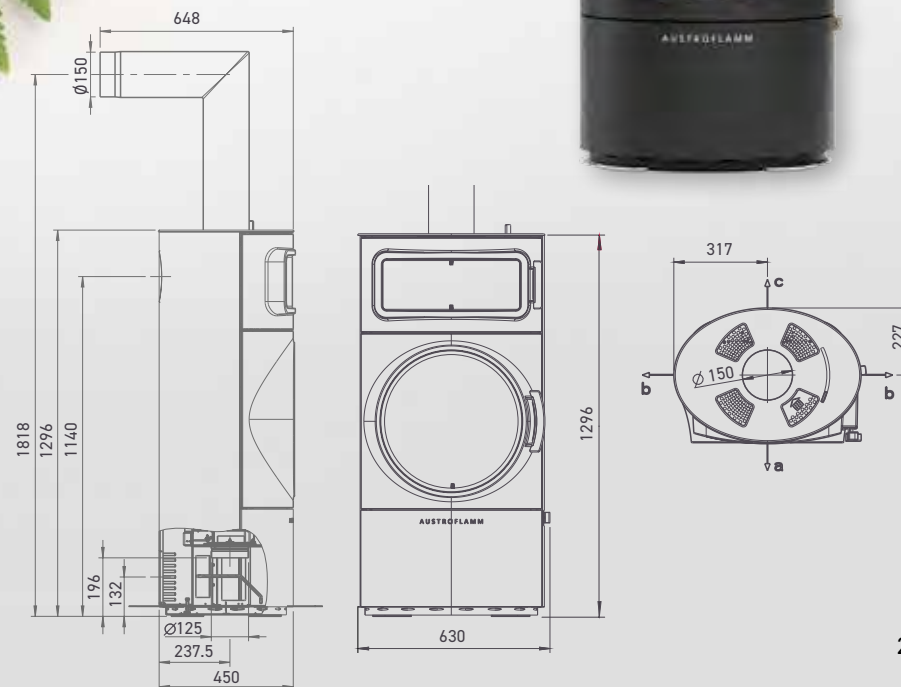
Lei, al caldo, ci tiene!

La nostra CLOU XTRA BACK non è solo dotata di tecnologia di accumulo XTRA per un riscaldamento XTRA all'insegna del risparmio. Ora questa nuova versione è anche in grado di sfornare il pane di giornata.

La ricetta del suo successo: un bellissimo vano forno con anta in ghisa!

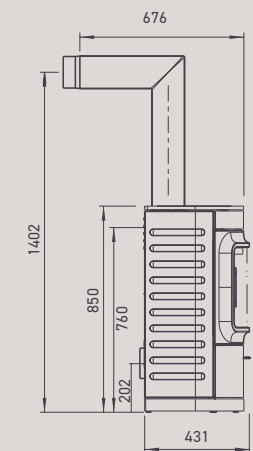
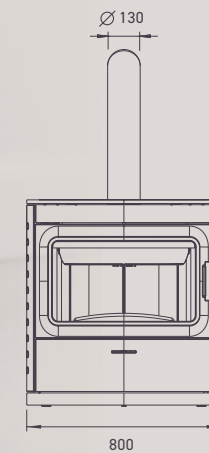
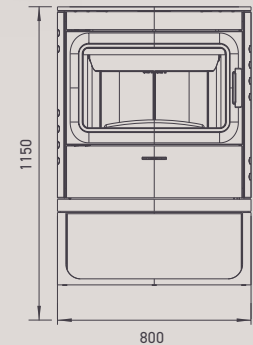
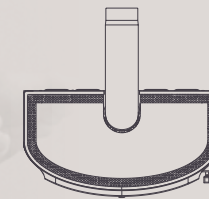


- Antina del comparto forno in ghisa massiccia & rivestimento in Keramott
- Accumulo di calore XTRA - per una maggiore autonomia



IL NOSTRO PUNTO FOCALE

Non è forse vero che ogni casa merita di avere un punto focale? La nostra Cody, con la sua maestosa bocca fuoco è lieta di rivestire questo ruolo nonostante il suo design compatto. L'ampia antina in ghisa racchiude con eleganza un vetro leggermente stonato il quale invita ad ammirare il fuoco scoppiettante. E che si opti per il rivestimento in acciaio o in ceramica, il podio con ampio vano legna o meno - questo capolavoro RISCALDERA' SICURAMENTE IL VOSTRO CUORE.





Dexter 2.0



Disponibile anche con interno in keramott scuro

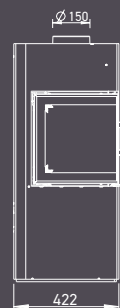
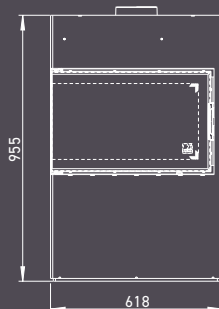
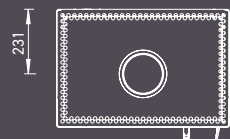
DEXTER 2.0 / DEXTER S3

Conoscete il racconto delle mille e una notte? Dexter vi conquisterà con altrettante possibili configurazioni. Potete scegliere fra la versione angolare (Dexter 2.0 con lato vetrato a destra o a sinistra) oppure trifacciale (Dexter S3), tutte abbinabili ai pratici box modulabili che, nella versione aperta, vi consentono di riporre la legna e trasformano la vostra Dexter in un vero e proprio elemento di arredo. Nei box superiori è possibile alloggiare il sistema di accumulo Heat Memory System.

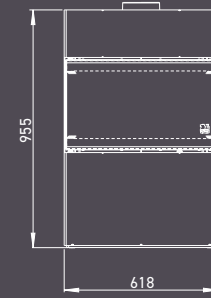


Dexter S3 con vetro panoramico

DEXTER 2.0



DEXTER S3



DEXTER 2.0



INFINITE

CONFIGURAZIONI

Dexter 2.0 sinistra



Dexter S3



Dexter 2.0 destra



DEXTER S3
ILLIMITATE CONFIGURAZIONI



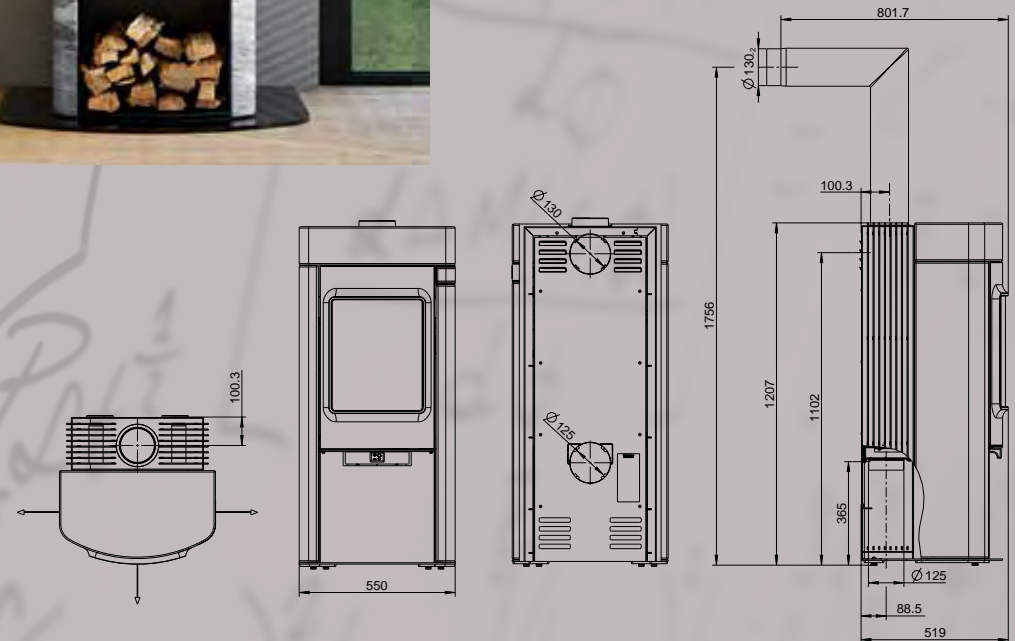
DEXTER S3

ELISABETH
EINSTEIN SAREBBE ORGOGLIOSO DI NOI!



FUOCO +PIETRA^{137KG} = CALORE DI LUNGA DURATA²

Grazie a un rivestimento di 137 kg in pietra naturale, possiamo offrire un design accattivante. A completare il tutto, il meccanismo dello sportello, ancora più innovativo (maniglia manofredda).



NEW
ELISABETH

ELISABETH



ELISE



NEW
ELISE



Pratico - Una sola leva per aria primaria e secondaria

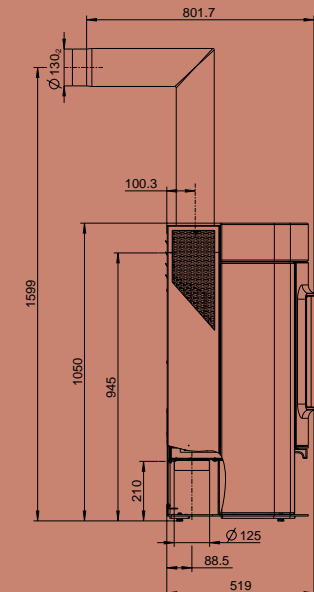
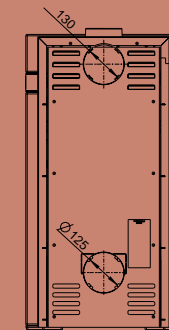
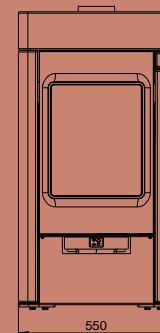
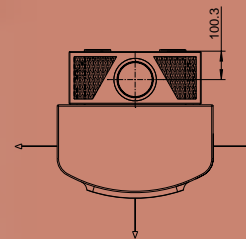


Nuovo ed elegante meccanismo di apertura in legno

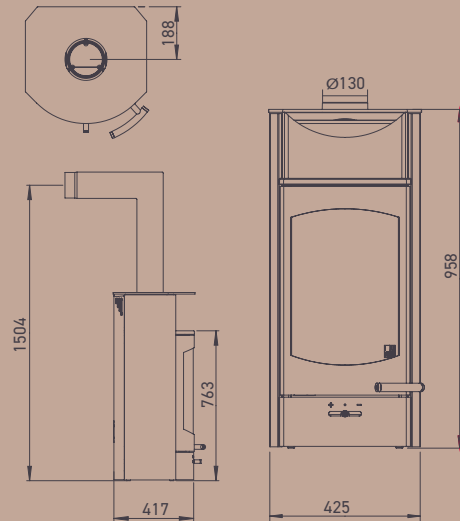
ELISE - UNA BELLEZZA NATURALE

RISPARMIO ENERGETICO A PORTATA DI MANO.

IL RIVESTIMENTO IN PIETRA NATURALE, LE DIMENSIONI COMPATTE, IL SOLIDO SPORTELLO IN GHISA, L'AMPIO VETRO PANORAMICO SULLE FIAMME E IL RIVESTIMENTO DELLA CAMERA DI COMBUSTIONE IN KERAMOTT DI ELEVATA QUALITÀ RENDONO LA NOSTRA NEW ENTRY UNA FORZA DELLA NATURA IN MATERIA DI RISPARMIO ENERGETICO. ARIA PRIMARIA E SECONDARIA VENGONO AZIONATE TRAMITE UNA LEVA.



FLOK 2.0
SORPRENDENTEMENTE VERSATILE



Flok 2.0 con rivestimento, piano superiore e piano scaldavivande in pietra ollare.



Pratico: uno scaldavivande per il tè o altre delizie.



La piastra girevole (optional) fa ruotare Flok 2.0 a 360° - con o senza podio

FLOK 2.0, IL MAGO DELLE TRASFORMAZIONI.

Flok 2.0 offre tanto calore in formato “compact”. Una stufa semplice ed elegante con un’ampia zona fuoco che consente di godere integralmente dello spettacolo delle fiamme. Il podio (optional), disponibile con o senza piastra girevole, fa di Flok 2.0 un vero e proprio mago delle trasformazioni. Con scaldavivande in ceramica oppure con rivestimento completo in pietra, Flok 2.0 sfoggia il suo design individuale. Disponibile con il consolidato sistema di accumulo HEAT MEMORY SYSTEM.

Pagina a destra: Flok con rivestimento in acciaio e podio (optional)

F L O K 2.0



F Y N N

X T R A



FORMA PERFETTA

Morbide curve, forme sinuose, sublime eleganza. Sì, parliamo proprio di Fynn Xtra. Scegliete fra le molteplici combinazioni di frontali bassi e alti disponibili. È una questione di gusto: come li preferite? in acciaio, vetro o ceramica?

E per regalare alla vostra Fynn un aspetto ancor più slanciato, potete abbinare il pratico podio porta-legna alto 30 cm. Il brevettato sistema Xtra vi garantirà un'autonomia di oltre 12 ore!



Tecnologia accumulo di calore XTRA



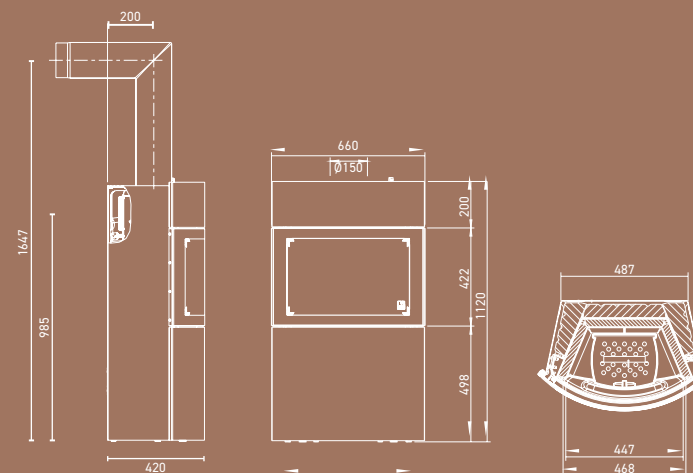
Podio con nicchia legna (optional)

DUE
NUOVI
DESIGN



Rivestimento in ceramica:
Moonstone lucido striato / Tourmaline lucido striato

Rivestimento in ceramica: bianco striato / nero opaco striato



F Y N N
X T R A

X T R A



G 1



G1
PROPRIO COME PIACE A ME

G1 LA GHISA NELLA SUA FORMA PIU' BELLA

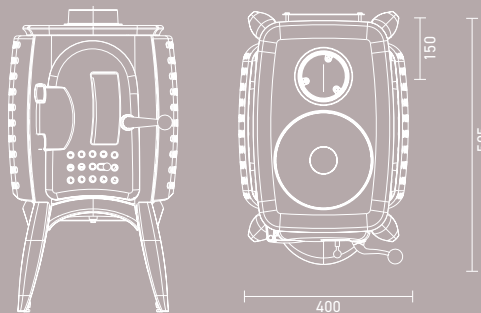
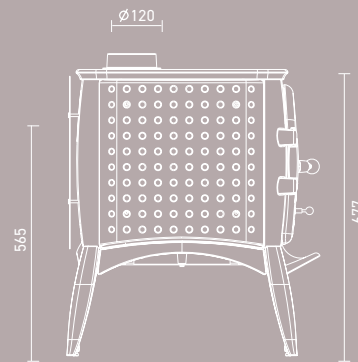
G1 offre un assaggio *di passato nel presente*. Il design evoca tempi passati e risveglia molti ricordi nostalgici. Ma non lasciatevi ingannare dal suo look un po' retrò. Perché dentro racchiude una tecnologia molto avanzata. Con i suoi pratici cerchi di cottura, G1 sarà sicuramente la star del vostro prossimo tè con gli amici.



G1 senza mantello convettivo.



G1 con cerchio di cottura e mantello convettivo (optional).



HEIDI BACK 2.0
RISCALDAMENTO AUTONOMO / COTTURA / PANIFICAZIONE - ECCO CIÒ CHE PIACE A NOI AUSTRIACI!

SOSTENIBILITA' AL CENTRO!

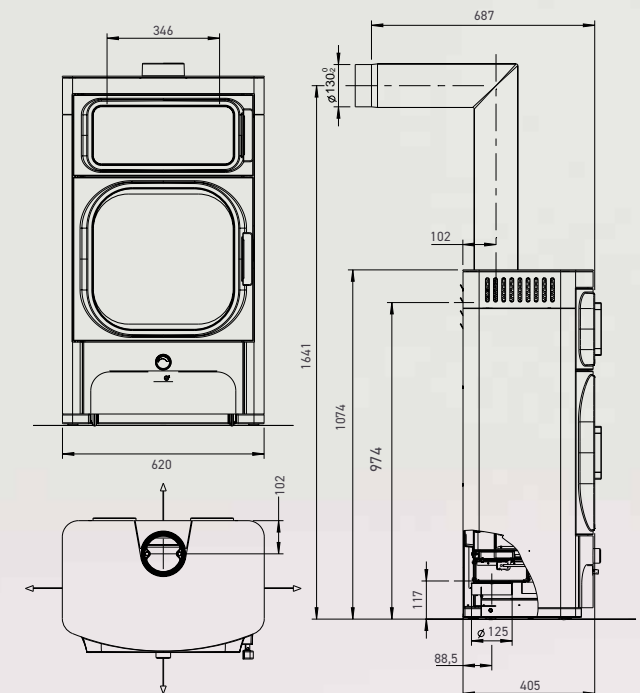
Qualità e tradizione sono alla base dei nostri forni versatili e risparmiatori di energia. Una piastra superiore in Neoceram diventa un pratico e ampio scaldavivande, mentre arrosti, torte, pizza, pane e altri manicaretti possono essere preparati all'interno del vano forno. Naturalmente, a fuoco acceso il fattore scenografico non viene di certo trascurato. L'ampia anta in ghisa permette una visione panoramica delle fiamme da godersi immersi in un calore avvolgente. La ciliegina sulla torta è il nuovo controllo dell'aria Air+ disponibile come accessorio, che regola automaticamente l'alimentazione dell'aria garantendo così una gestione perfetta della diffusione del calore!



Cassetto legna (optional)



La grana fine della ghisa si fonde con l'eleganza del legno





HEIDI

BACK 2.0

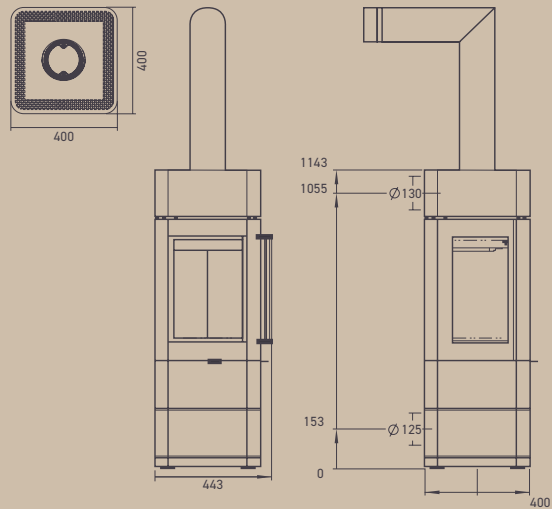
I V Y



IVY FUOCO INCASTONATO

EVERGREEN PER INDIVIDUALYSTI

Il design lineare con la sua base quadrata è ammorbidito dagli angoli arrotondati, senza per questo perdere il suo carattere distintivo ed elegante. Grazie ad una vasta gamma di opzioni, Ivy è molto più di una semplice stufa-caminetto. Diventa un elemento di arredo ed un punto d'attrazione in cui si fondono forma e funzionalità. I tre lati vetrati consentono una visione molto panoramica e creano lo spettacolo di un fuoco incastonato.



Visione sulle fiamme da tre lati. Ampio spazio per la legna e molto altro ancora: Ivy con podio, box laterali e cassettoni in legno.

JINI
XTRA



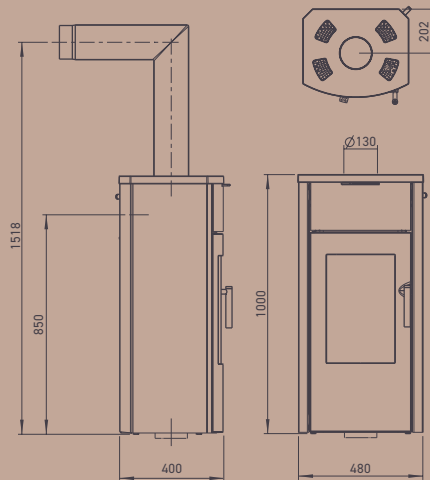
JINI XTRA TUTT'ALTRO CHE ORDINARIA

JINI XTRA

Casual, accattivante, atemporale e informale. Con il suo design lineare, la sua elegante sobrietà e le sue perfette proporzioni, Jini piace a tutti coloro che desiderano vivere lontano da stress e ritmi frenetici. Jini non si distingue solamente per il suo design classico, senza tempo e la sua avanzata tecnologia di combustione. È anche una fonte di calore di qualità in grado di offrire un comfort totale; Jini Xtra vi regala fino a 12 ore di caldo benessere grazie al suo collaudato sistema di accumulo Xtra ... senza parlare della sua visione del fuoco: extra large!



Jini Xtra, molto elegante



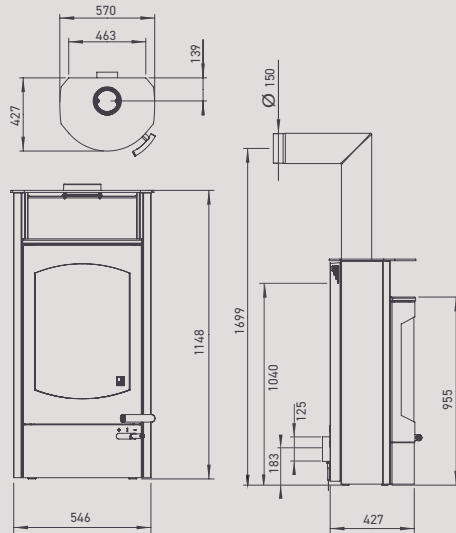
Non serve più abbassarsi: registro aria posizionato a comoda altezza, dietro il piano superiore.



Fuoco in formato maxi e fino a 12 ore di calore accumulato, tutto incluso!

KOKO UN CLASSICO MODERNO

KOKO 2.0



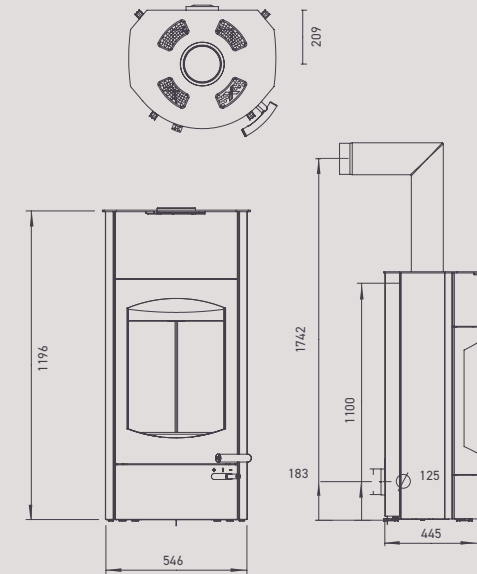
Koko 2.0 interamente rivestita in pietra ollare

La moderna classicità – il “must” della nostra collezione: lineare, di un’eleganza senza tempo, la scelta perfetta, comunque e ovunque. L’ampio vetro tondo offre una visione panoramica del fuoco e grazie al pratico scaldavivande vi permette di godere di questo ammagliante spettacolo con una tazza di buon tè o punch caldo. Koko Xtra 2.0 rinuncia allo scaldavivande e vi offre in cambio tanto accumulo di calore!

KOKO XTRA 2.0



Maniglia e leva di regolazione dell’aria: un’elegante combinazione in inox e legna



Pagina di destra:
Koko Xtra 2.0 con rivestimento in acciaio e podio (optional)

K O K O 2.0 /
K O K O X T R A 2.0

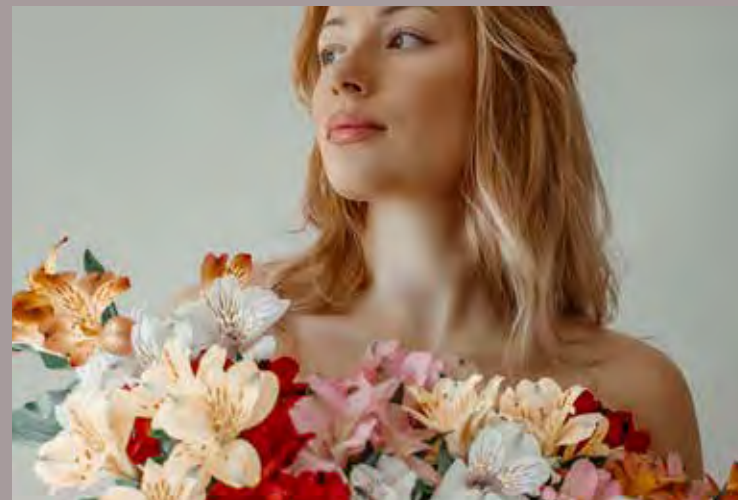
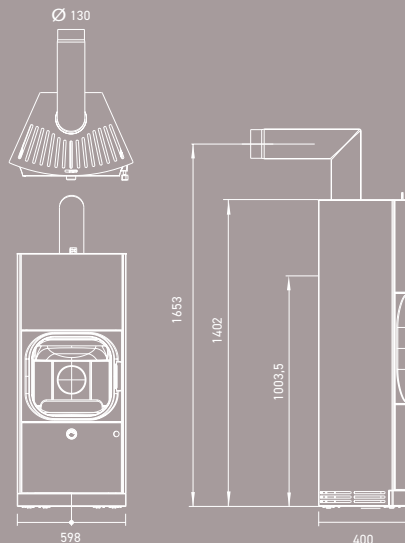




KYLIE

XTRA





KYLIE XTRA

Bellezza senza tempo, Kylie Xtra è il complemento ideale di ogni abitazione e di ogni stile di vita. Di forma conica, Kylie si assottiglia nella parte posteriore diventando così idonea per il posizionamento ad angolo. È vero che gli opposti si attraggono: qui la classica e robusta antina in ghisa si sposa con gli eleganti e raffinati elementi in legno. E per avere sempre un fuoco al top, senza bisogno di dedicarvi troppo impegno, abbiamo ideato il pratico sistema automatico di regolazione aria (optional).



Pratico comparto legna nascosto dietro un pannello apribile.



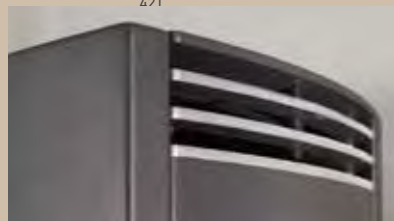
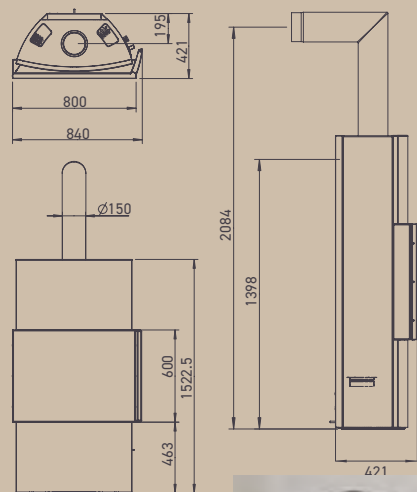
Top convettivo regolabile.

LOUNGE

XTRA



FUOCO IN FORMATO GIGANTE
LA NUOVA XTRA-VAGANZA



LOUNGE XTRA

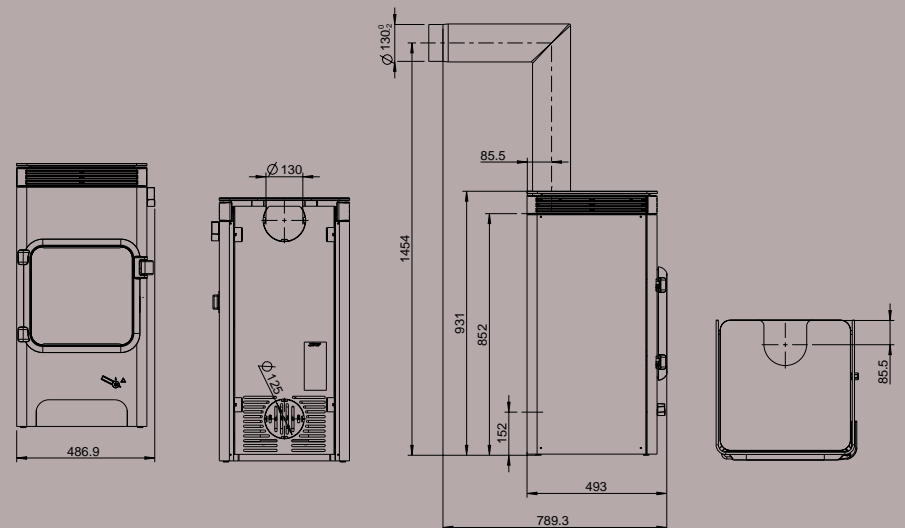
La stufa-caminetto a schermo piatto! guardare Lounge però è anche più bello e rilassante che guardare la TV: sedici noni di puro fuoco. La sua invidiabile snellezza le regala, malgrado le sue dimensioni, un profilo fine ed elegante.

Per non parlare dell'incomparabile sistema di accumulo di calore Xtra!



L'ORA DEL TÈ CON LUCA COOK!

Riscaldare e cucinare in totale relax con la nuova Luca Cook non è solo piacevole, ma anche ecologico ed economico. La tecnologia alla base del sistema di apertura di questa elegante e peculiare stufa-caminetto è molto innovativa e perfettamente integrata nella solida anta in ghisa a doppio vetro. Con l'ampia piastra di cottura - con corrimano (optional) - la zona giorno rimarrà calda anche in caso di interruzione di corrente!



NEW
LUCA COOK



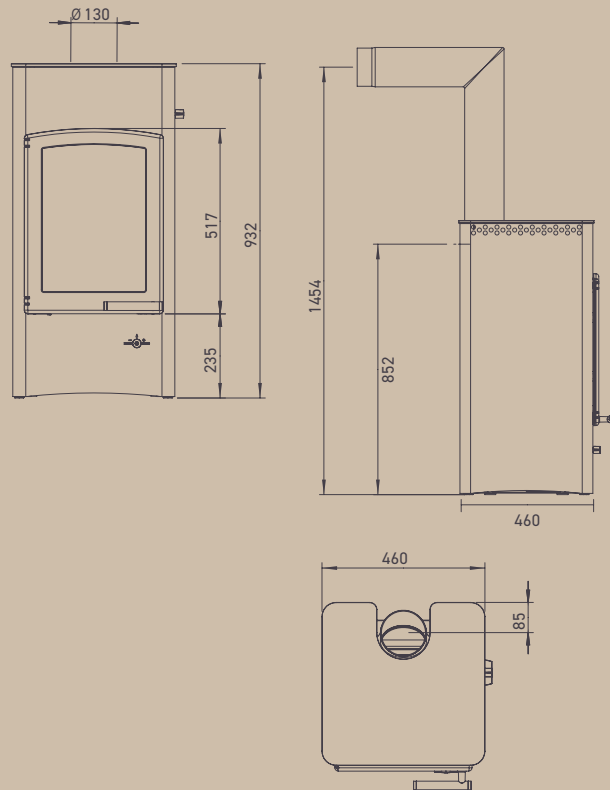
LUCA COOK

LUCY
COOK

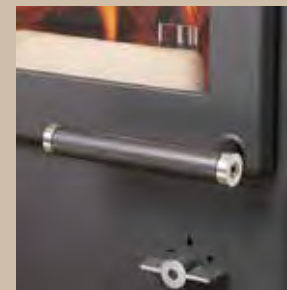


LUCY COOK - 2 STUFE IN UNA

Raccomandata dallo chef: piatti prelibati preparati con Lucy Cook. L'ampio piano cottura offre la massima flessibilità di utilizzo, con pentole e pentolini. Ma Lucy Cook è ideale anche per chi, alla sua stufa, richiede solamente tanto calore ed atmosfera ... senza pentole infatti, non indovinereste mai la sua passione per la cucina.



Potete scegliere se cucinare o meno con Lucy Cook – sarete comunque colpiti dal fascino e dalle virtù di questa stufa tradizionale.



La massiccia antina in ghisa enfatizza il suo solido look.



Sul piano cottura 46 x 46 cm (con uscita fumi posteriore), potete disporre diverse pentole.

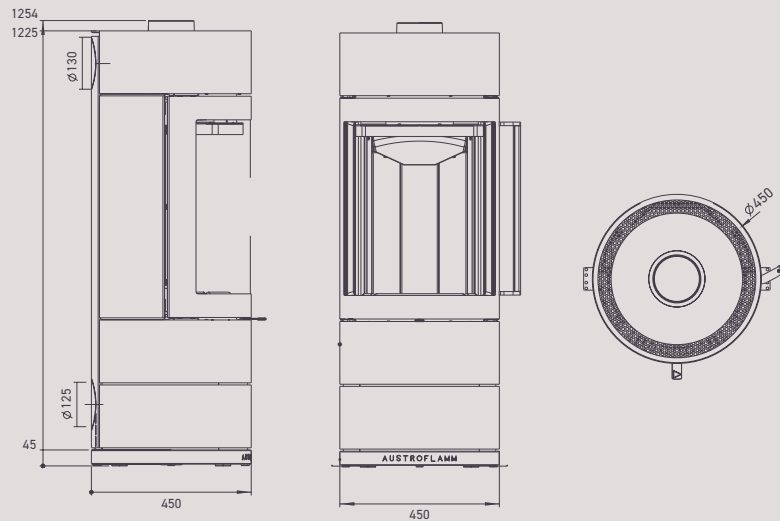
L U X



LUX
OGGETTO D'ARREDO DELUXE A TUTTI GLI EFFETTI

LUX COME LUSSO IN LATINO

Se vi piace il tondo, allora Lux è la stufa che fa per voi! Questo modello è perfettamente arrotondato ed il suo vetro panoramico, anch'esso tondo, fa risaltare il gioco delle fiamme in un formato extra-large. I moduli laterali, posizionabili a destra o a sinistra, trasformano Lux in un elemento d'arredo altamente personalizzabile. Questa stufa è bella ma anche molto pratica grazie ai moduli laterali all'interno dei quali potrete riporre diversi oggetti, coperte, riviste e tutto ciò di cui avete bisogno per vivere la vostra casa in pieno comfort. La maniglia e il basamento in legno danno un tocco caldo e armonioso.



Nella foto a sinistra: è già un grande classico dell'eleganza: Lux con box superiore, box laterale e due cassettoni estraibili in legno.



Lux con box laterali a destra e a sinistra



PALLAS, LA CILIEGINA SULLA TORTA

Foto a destra: Pallas Back con rivestimento in pietra ollare. Cerchi di cottura in ghisa, vano forno e l'opzionale cassetto legna.

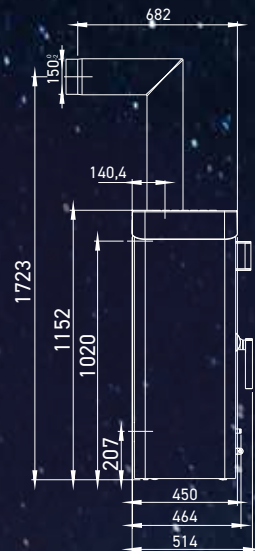
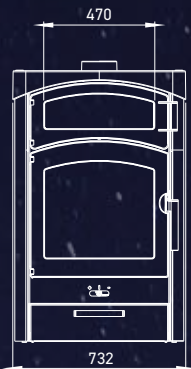
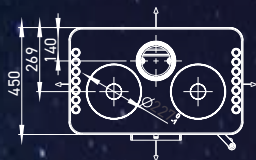


PALLAS / PALLAS BACK

RISCALDARE IN MODO NATURALE, CUCINARE, RISPARMIARE E ALLO STESSO TEMPO ACCOGLIERE ATTRAVERSO UN CALORE AVVOLGENTE. .

Questa è Pallas Back, disponibile con rivestimento classico in acciaio, ceramica o pietra ollare. Il rivestimento della camera di combustione in keramott bianca di elevata qualità la rende imbattibile in materia di risparmio energetico!

Misure Pallas Back.



Pallas con rivestimento in ceramica «erde», cerchi di cottura in ghisa. Cassetto nicchia legna estraibile (optional).



Cassetto nicchia legna estraibile (optional).



Pallas con rivestimento in acciaio e 3 cerchi di cottura

PALLAS

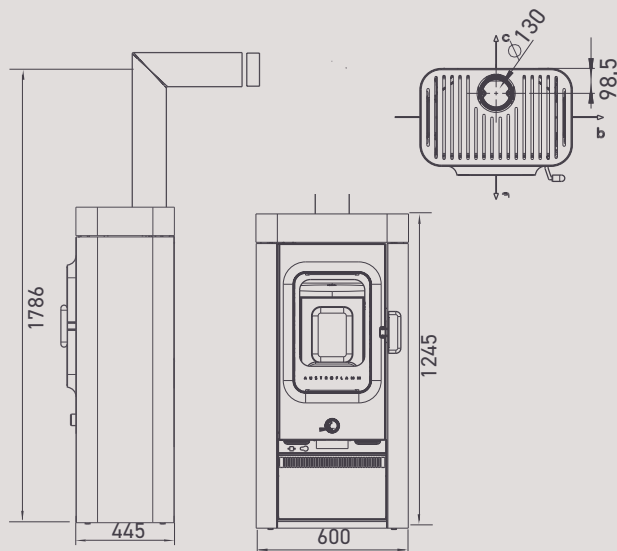
BACK



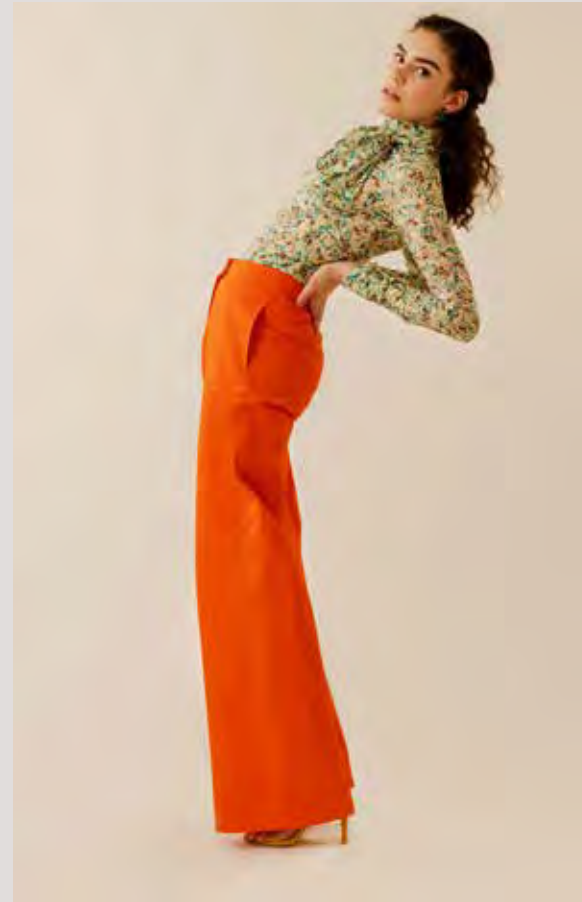
RISCALDAMENTO ECONOMICO
E ACCORTO - CON SINA

SINA - SALVASPAZIO RAZIONALE

Questa stufa-caminetto a legna conquista tutti grazie alla sua linea snella e arrotondata e riesce a creare un'atmosfera conviviale... senza imporsi. La nicchia legna integrata conferisce a questa piccola meraviglia un fascino tradizionale e consente al contempo di risparmiare un bel po' di spazio!



- Systema Air+ (optional)
- Nicchia legna integrata
- Antina in ghisa con doppio vetro





S I N A



SINA

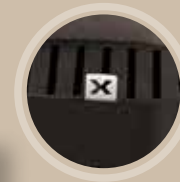
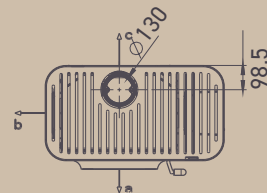
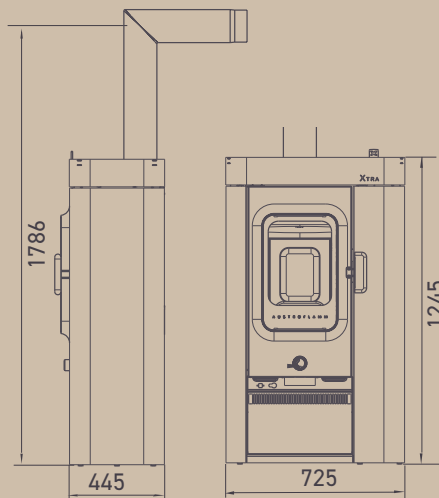
XTRA

AUSTROFLAMM

SAPER CREARE SPAZIO E ENERGIA
E' XTRA FORTE!

SINA XTRA - PRATICA E A BASSO CONSUMO ENERGETICO

Questa elegante stufa-caminetto esiste anche in versione Xtra - maggiore accumulo di calore - più risparmio - maggiore attenzione verso l'ambiente. La nostra tecnologia d'accumulo, che strizza l'occhio a risparmio ed ecosostenibilità, è qui integrata con tutta l'eleganza Xtra... per una diffusione del calore ancora più lunga.



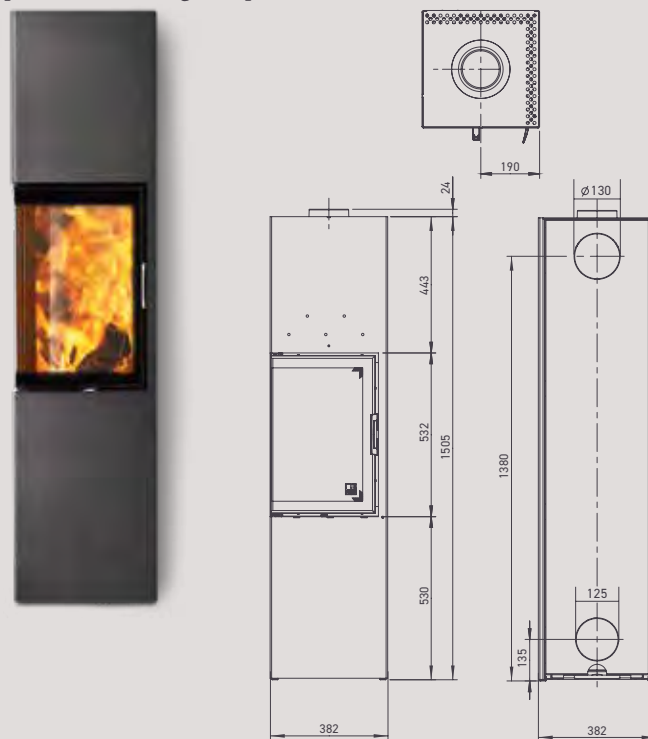
- Systema Air+ (optional)
- Nicchia legna integrata
- Antina in ghisa con doppio vetro



SLIM LOOK SLANCIATO

SLIM 2.0

...via verso un livello superiore - è arrivata Slim 2.0! Alta, slanciata, con un'antina angolare molto elegante. E il bello è che potete equipaggiarla con il collaudato Heat Memory System, che consente di accumulare il calore e aumentare l'autonomia. Grazie alla sua base quadrata, Slim 2.0 è ideale per il posizionamento ad angolo. Ed il box laterale è perfetto per stoccare la legna...più comodo di così!



Con maniglia e regolazione dell'aria cromate e antina a chiusura automatica.



Slim 2.0 con box laterale (optional), box superiore (optional) e base di protezione in vetro

SLIM

2.0

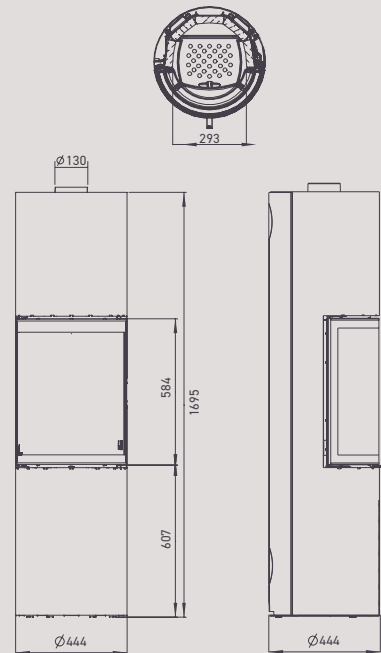


STILA

2.0



STILA SOGNI D'ORO



ECCITANTE E MODAIOLA

Sogno o realtà? I suoi 170 cm di altezza elevano ognuno ad uno stato di meraviglia, attirando lo sguardo anche degli ammiratori più insospettabili. Con un diametro di soli 44 cm, Stila non richiede molto spazio, ma incanta comunque con il suo aspetto slanciato ed elegante. Il generoso vetro antina regala una visione molto panoramica delle fiamme, mentre altri accurati dettagli, come la maniglia discretamente integrata nel rivestimento, fanno di Stila l'highlight dell'intera stanza.



L'ampia curvatura del vetro antina amplifica la visione del fuoco.

TOWER XTRA RISCALDA IL CUORE

TOWER XTRA 2.0

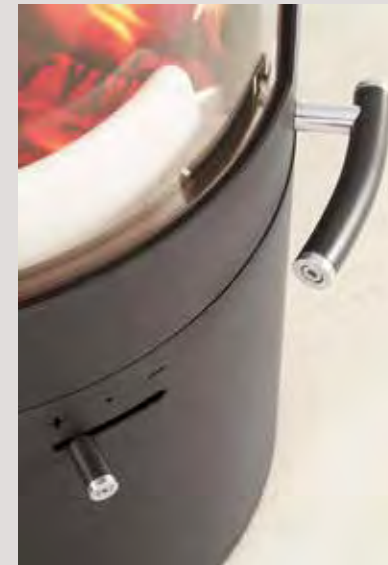
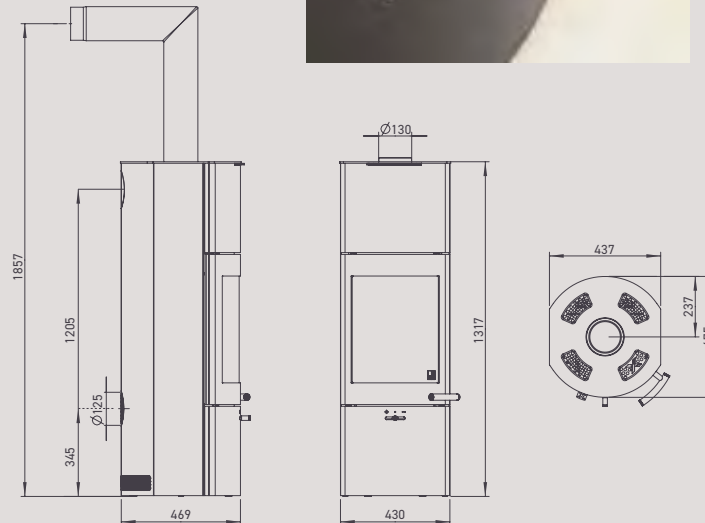
Rifugiatevi presso Tower Xtra 2.0! Offre fino a 12 ore di gradevole calore grazie all'innovativo sistema di accumulo Xtra-Technology. Facendo fuoco alla sera, ritrovate al vostro risveglio un ambiente piacevolmente caldo per la colazione. Grazie al suo design pulito e lineare, Tower Xtra 2.0 è destinata a diventare un classico senza tempo, che esula da mode e tendenze passeggera. Impossibile stancarsene ...



X come Xtra-Technology – acciaio inox finemente lavorato.



Innovazione: la convezione d'aria regolabile favorisce una diffusione di calore uniforme.



Maniglia antina e regolazione aria attivabile con la stessa mano.

TOWER

XTRA 2.0



UNO XTRA COME LEI NESSUNA



Uno Xtra con rivestimento e piano superiore in pietra ollare con regolazione aria convettiva.

UNO XTRA

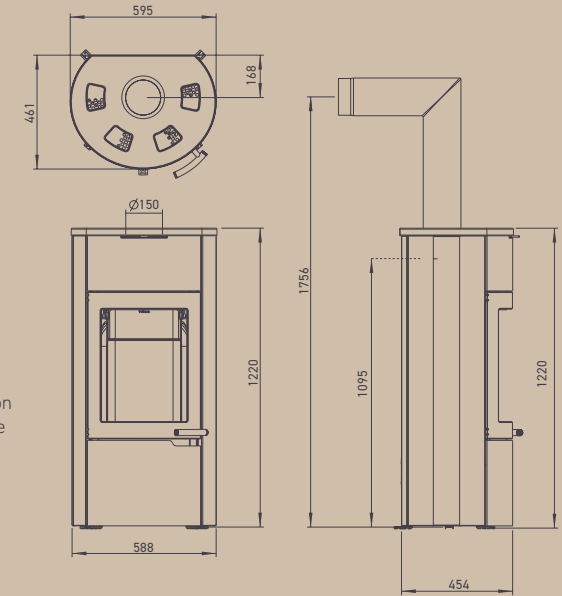
Nessuna stufa è come UNO, un gigante di potenza termica. Uno Xtra viene fornita di serie con l'innovativo sistema di accumulo Xtra-Technology integrato, in grado di rilasciare calore per più di 12 ore. Rivestita in acciaio antracite o in pietra ollare, Uno Xtra è un gigante anche nel design e grazie alle sue morbide forme, valorizza ogni ambiente. Tonda, funzionale ed efficiente.



La Uno è prima anche nel design – che sia in acciaio, con rivestimento in pietra ollare o in ceramica. Le sue forme tondeggianti abbelliscono qualsiasi soluzione d'arredo



Uno Xtra viene fornita di serie con cassetto ceneri estraibile ... per coloro che prediligono il tradizionale sistema per lo svuotamento delle ceneri.



U N O
X T R A



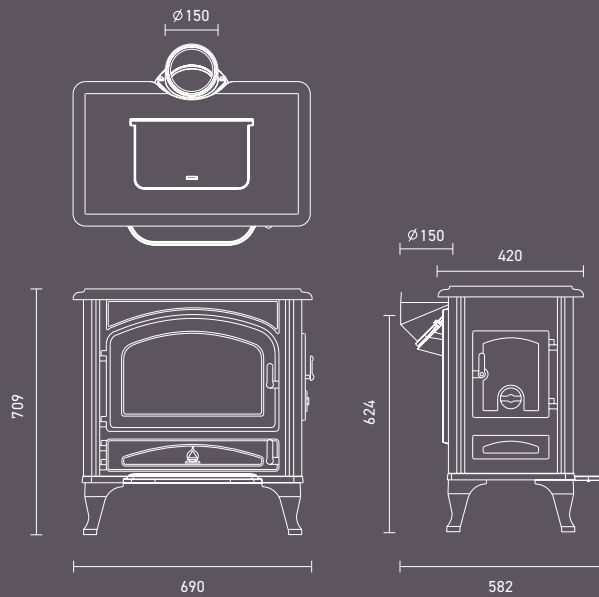


W I E N

AVETE MAI
VISTO VIENNA DI NOTTE?

WIEN

Il rinascimento della ghisa. Materiali tradizionali che trovano un'interpretazione moderna: tipicamente Austroflam! ... con, ovviamente, tecnologia di combustione all'avanguardia integrata.



Un'antina laterale aggiuntiva per il caricamento, ideale per i ceppi più lunghi.



Il cassetto ceneri è integrato nella parte frontale della stufa.

COLORI / FINITURE

Le nostre stufe sono disponibili in una variegata gamma di rivestimenti in ceramica, pietra e acciaio. L'ampia varietà di colori ceramici consente di abbinare al meglio la vostra stufa con il resto dell'arredamento.

E degni di nota sono anche gli smalti ceramici: lucidi o opachi, lisci o porosi - a voi la scelta!



Gli smalti ceramici sono il risultato di particolari reazioni chimiche che non possono essere influenzate. Per questo motivo, leggere disuniformità di colore sono piuttosto comuni e non costituiscono un difetto. Anche le leggere striature (craquelure) sono tipiche delle superfici ceramiche. È proprio il caso di dire che ogni ceramica è un pezzo straordinariamente unico.

Il nostro rivestimento in pietra ollare è anch'esso in materiale naturale e come tale soggetto a piccole variazioni di tonalità o strutturali, caratteristiche che ne testimoniano l'unicità. Da parte nostra, facciamo il possibile per riprodurre le tonalità il più fedelmente possibile.

Le eventuali disomogeneità dipendono dalla tecnologia di stampa e dalle variazioni naturali di colore degli smalti.

*I dettagli non sono dettagli,
sono design.*

DETTAGLI

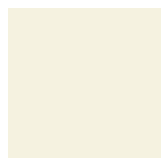
COLORI / FINITURE

CERAMICA

*effetto naturale



bianco



quarzo fumé



sabbia*



canapa



ceramica sandstone



erde



fire



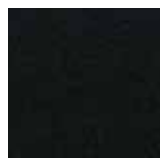
rosso rubino



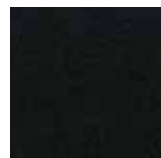
ceramica corten
(Sam)



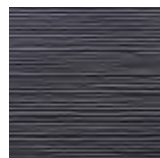
basalto



nero



nero opaco



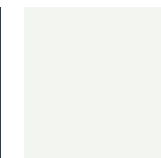
Nero opaco striato
(FYNN Xtra)*



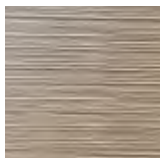
bianco striato „Rille“
(FYNN XTRA)*



antracite scuro
(CODY)



bianco brillante
(CODY)



Moonstone lucido
striato
(FYNN Xtra)*

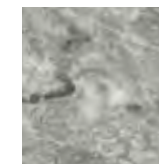


Tourmaline lucido
striato
(FYNN Xtra)*

PIETRA



pietra ollare



Stone grey

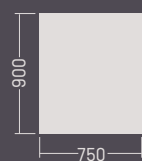


TUBI USCITA FUMI / BASI DI PROTEZIONE

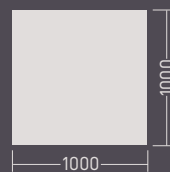
BASI DI PROTEZIONE

Utili accessori che proteggono la vostra preziosa pavimentazione: le nostre basi in acciaio (2mm, colore nero, verniciatura a polvere e angoli smussati) o vetro (6 mm, temperato, solido e resistente).

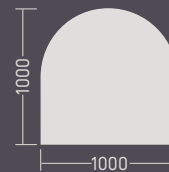
VETRO



Art.-No. 630036



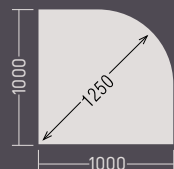
Art.-No. 630029



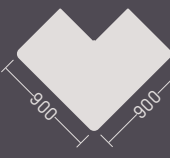
Art.-No. 630028



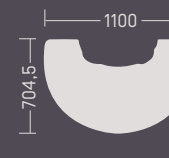
Art.-No. 630066
per Fynn



Art.-No. 630030



Art.-No. 630067
per Slim

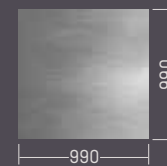


Art.-No. 630068
per Clou Xtra

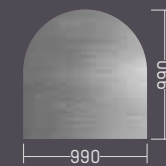
ACCIAIO



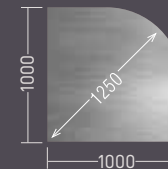
Art.-No. 630018



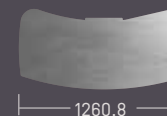
Art.-No. 630024



Art.-No. 630023



Art.-No. 630059



Art.-No. 630060
per Lounge



Art.-No. 630062
per Fynn

TUBI USCITA FUMI

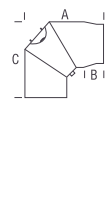
I tubi uscita fumi originali Austroflamm sono realizzati in acciaio di alta qualità con spessore di 2 mm. Fanno un'ottima figura in ogni ambiente grazie ad una lavorazione e rifinitura accurate: saldature di precisione e termoresistenza (fino a 600° C), verniciatura a speciale effetto omogeneo. I tubi uscita fumi sono dotati di imbocco ad una delle estremità. Il vostro rivenditore specializzato vi aiuterà a trovare la soluzione migliore per le vostre esigenze!



KIT USCITA FUMI
Kit uscita fumi composto da tubo ad angolo con botola d'ispezione per la pulizia e registro, raccordo parete doppio e flangia.

Art.-Nr.	∅	A	B	C
620025	120	500	60	625
620066	130	500	60	635
620067	150	500	60	655
620068	180	500	60	685

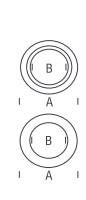
Misure in mm



CURVE 90°
(1) Curve regolabili con botola d'ispezione per la pulizia
(2) Curve non regolabili con botola d'ispezione per la pulizia

Art.-Nr.	∅	A	B	C	
[1]	[2]				
620016	620017	120	245	60	245
620073	620074	130	250	60	250
620044	620045	150	275	60	275
620049	620050	180	295	60	295


Misure in mm



FLANGIA-ROSETTA

Art.-Nr.	∅	A	B
620021	120	195	125
620080	130	195	135
620058	150	225	155
620060	180	285	185
620081	130	400	137
620059	150	400	157

Misure in mm



TUBO USCITA FUMI
con registro regolabile

Art.-Nr.	∅	A	B
620027	120	250	60
620078	130	250	60
620054	150	250	60
620055	180	250	60

Misure in mm



TUBO USCITA FUMI AD ANGOLO
Tubo ad angolo con botola d'ispezione per la pulizia, registro regolabile in 11 posizioni da 0° a 90°.

Art.-Nr.	∅	A	B	C
620011	120	500	60	625
620082	130	500	60	635
620032	150	500	60	655
620033	180	500	60	685

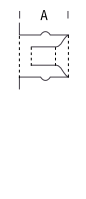
Misure in mm



CURVE 45°
Curve non regolabili con botola d'ispezione per la pulizia

Art.-Nr.	∅	A	B	C	D	E
620019	120	122	60	180	128	10
620076	130	130	60	180	120	10
620047	150	140	60	180	110	10
620052	180	146	60	180	104	10

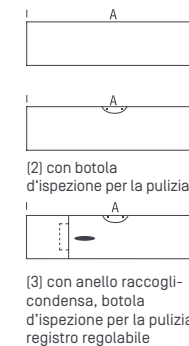
Misure in mm



RACCORDO PARETE DOPPIO
In acciaio spessore 1 mm

Art.-Nr.	∅	A
620026	120	120
620084	130	120
620085	150	135
620086	180	135

Misure in mm



TUBI USCITA FUMI

Art.-Nr.	∅	A	B		
[1]	[2]	[3]			
620012	120	250	60		
620072	130	250	60		
620034	150	250	60		
620035	180	250	60		
620013	120	500	60		
620065	130	500	60		
620036	150	500	60		
620037	180	500	60		
620014	620015	120	1000	60	
620069	620070	620071	130	1000	60
620038	620039	620040	150	1000	60
620041	620042	620043	180	1000	60

Misure in mm

I NOSTRI MODELLI

IN UN COLPO D'OCCHIO



BONO XTRA



CLOU XTRA



CLOU COMPACT



CLOU COMPACT
COOK



CLOU XTRA
BACK



CODY



DEXTER 2.0 / S3



ELISABETH



KYLIE XTRA



LOUNGE XTRA



LUCA COOK



LUCY COOK



LUX



PALLAS



PALLAS BACK

NUOVO



ELISE



FYNN XTRA



G1



HEIDI BACK 2.0



IVY 2.0



JINI XTRA



KOKO 2.0



KOKO XTRA



FLOK 2.0



SINA



SINA XTRA



SLIM 2.0



STILA



TOWER XTRA 2.0

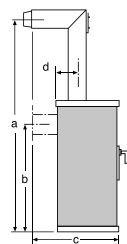


UNO XTRA

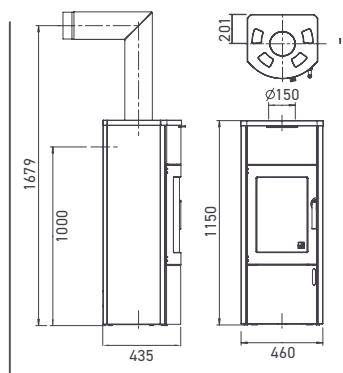


WIEN

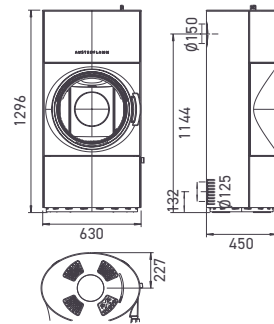
Misure a e c:
con tubo ad angolo originale



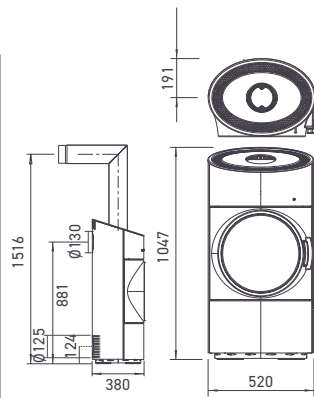
BONO XTRA



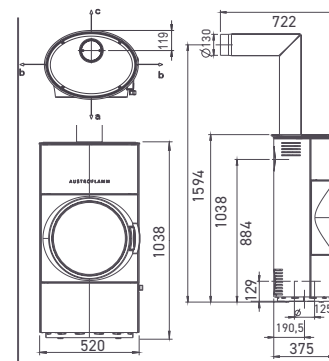
CLOU XTRA



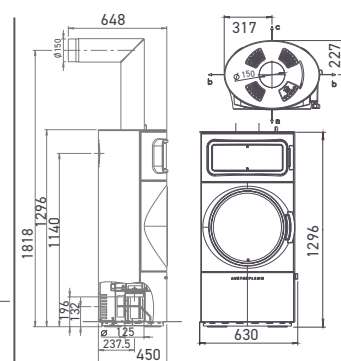
CLOU COMPACT



CLOU COMPACT COOK



CLOU XTRA BACK



DIMENSIONI E PESO

a x l x p	1150 x 460 x 435 mm	1296 x 630 x 450 mm	1047 x 520 x 380 mm	1038 x 520 x 375 mm	1296 x 630 x 450 mm
Camera di combustione (a x l x p)	510 x 257 x 260 mm	389 x 432 x 245 mm	349 x 328 x 225 mm	358 x 328 x 212 mm	389 x 432 x 245 mm
Peso STM / KM / SPM	237 / - / 322 kg	273 / - / - kg	114 / - / - kg	120 / - / - kg	324 / - / - kg
Diametro tubo uscita fumi	Ø 150 mm	Ø 150 mm	Ø 130 mm	Ø 130 mm	Ø 150 mm
Asse uscita fumi posteriore	1000 mm	1144 mm	881 mm	884 mm	1144 mm

POTENZA

Rendimento nominale - v. EN 13240	5 kW	8 kW	6 kW	6 kW	8 kW
Rendimento effettivo	2,5 / 7 kW	4 / 11 kW	3,5 / 8 kW	- / 6 kW	- / 8 kW
Classe efficienza energetica	A	A	A	A	A
Volume riscaldabile dell'ambiente (in base al grado di isolamento della casa) - m ³	48 - 124 m ³	98 - 255 m ³	65 - 165 m ³	65 - 165 m ³	98 - 255 m ³

DOTAZIONE

Tecnologia Xtra	XTRA*	di serie / 107 kg	XTRA*	di serie / 108 kg	XTRA*	-	-	di serie / 108 kg	XTRA*	
Heat Memory System	HMS*	-	-	-	-	-	-	-	-	
Costruzione di tipo Bauart 1	-	di serie , chiusura automatica	-	di serie , chiusura automatica	-	di serie , chiusura automatica	-	-	-	
Piano superiore in ghisa	-	di serie	-	-	-	-	-	-	-	
vano scaldavivande (h x l x p)	-	-	-	-	-	-	-	-	-	
Forno	-	-	-	-	-	-	-	-	di serie , 445 x 175 x 255 mm	
Piano cottura (L x P) / diametro	-	-	-	-	-	-	di serie	-	-	
KM rivestimento in ceramica	-	-	-	-	-	-	-	-	-	
STM rivestimento in acciaio	-	di serie	-	di serie	-	di serie	di serie	-	di serie	
SPM rivestimento in pietra	-	optional	-	-	-	-	-	-	-	
Combustione a letto di cenere	-	-	-	-	-	-	-	-	-	
Cassetto cenere	-	di serie	-	-	-	-	-	-	-	
Box cenere	-	-	di serie	-	di serie	-	di serie	-	di serie	
Dimensioni (vedi disegno in alto a sinistra, con tubo ad angolo Austroflamm)	-	a 1679 / b 1000 / c 610 / d 201 mm	-	a 1813 / b 1144 / c 598 / d 227 mm	-	a 1516 / b 880 / c 574 / d 189 mm	-	a 1594 / b 884 / c 722 / d 119 m	-	a 1813 / b 1144 / c 598 / d 227
Presa d'aria esterna / collegamento esterno diretto	-	posteriore e inferiore	-	posteriore e inferiore	-	posteriore e inferiore	-	posteriore e inferiore	-	posteriore e inferiore

DATI PER IL FUMISTA

Flusso fumi chiuso	4,2 g/s	6,6 g/s	5,43 g/s	7,2 g/s	7,4 g/s
Temperatura fumi chiuso	322 °C	357 °C	322 °C	299 °C	349 °C
Depressione min. necessaria con potenza nominale chiuso	12 Pa	12 Pa	13 Pa	12 Pa	12 Pa
a 0,8 volte la potenza nominale	10 Pa	10 Pa	10 Pa	12 Pa	12 Pa
Distanze di sicurezza a/b/c in mm *	900/270/160	1100/420/200	1000/250/150	in corso di test	in corso di test

*a = anteriore, b = laterale, c = posteriore. Si applica solo a componenti di materiale da costruzione combustibile con una resistenza termica < 1,2 m² k/W

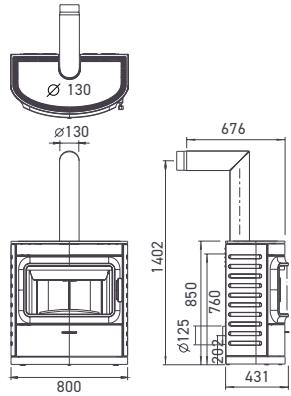
NUOVO

NUOVO

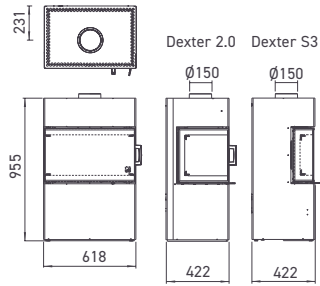
NUOVO

NUOVO

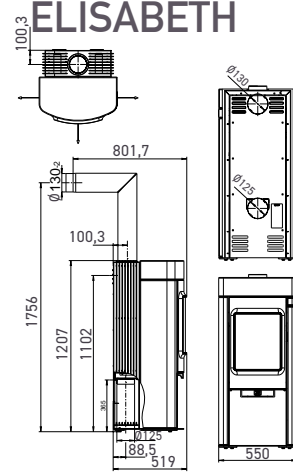
CODY



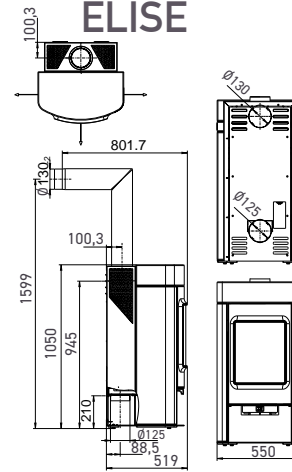
**DEXTER 2.0/
DEXTER S3**



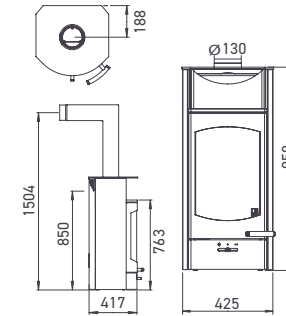
ELISABETH



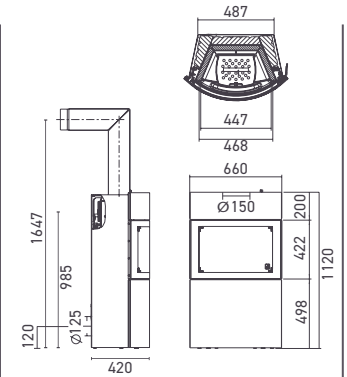
ELISE



FLOK 2.0



FYNN XTRA



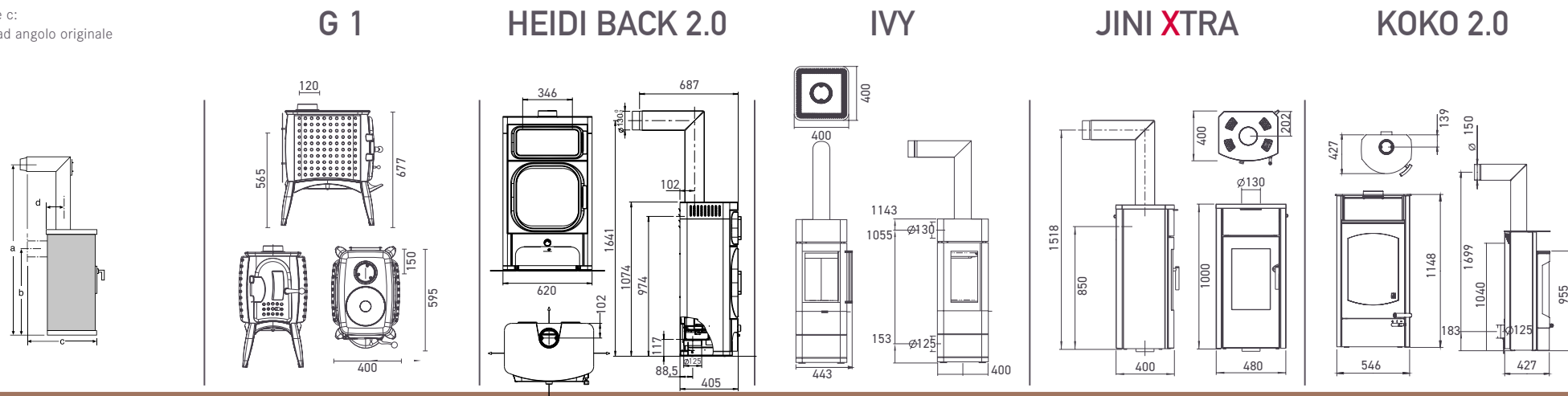
850 x 800 x 431 mm	955 x 618 x 422 mm	1207 x 550 x 519 mm	1050 x 550 x 519 mm	958 x 425 x 417 mm	1120 x 660 x 420 mm
324 x 514 x 244 mm	390/360 x 480/430 x 240/230 mm	383 x 297 x 268 mm	383 x 297 x 268 mm	379 x 282 x 248 mm	438 x 447 x 233 mm
195 / 205 / - kg	145 / 165 / - kg	- / - / 291,5 kg	- / - / 255,5 kg	110 / - / 149 kg	231 / - / - kg
Ø 130 mm	Ø 150 mm	Ø 130 mm	Ø 130 mm	Ø 130 mm	Ø 150 mm
760 mm	860 mm	1102 mm	945 mm	850 mm	985 mm

8 kW	6 kW	In corso di test, sarà presto disponibile su www.austroflamm.com	In corso di test, sarà presto disponibile su www.austroflamm.com	4 kW	6 kW
3,5 / 9 kW	3,5 / 8 kW			2,5 / 6 kW	3,5 / 8 kW
A +	A			A +	A +
82 - 210 m ³	65 - 165 m ³			34 - 88 m ³	65 - 165 m ³

-	-	-	-	-	di serie/ 105 kg
optional / 59 kg	optional / 45 kg	optional / 43 kg	optional / 43 kg	optional / 77 kg	XTRA*
HMS*	HMS*	HMS*	HMS*	HMS*	
di serie , chiusura automatica	di serie , chiusura automatica	di serie , chiusura automatica	di serie , chiusura automatica	di serie , chiusura automatica	di serie , chiusura automatica
-	-	-	-	-	-
-	-	-	-	340 x 180 mm, ceramica, pietra	-
-	-	-	-	-	-
optional	-	-	-	-	optional
di serie	di serie	-	-	di serie	di serie
-	-	di serie	di serie	optional	-
-	-	-	-	-	-
-	-	-	-	-	-
di serie	di serie	di serie	di serie	di serie	di serie
a 1402 / b 760 / c 676 / d 97 mm	a 1521 / b 860 / c 604 / d 231 mm	a 1756 / b 1102 / c 801,7 / d 100,3 mm	a 1599 / b 945 / c 801,7 / d 100,3 mm	a 1504 / b 850 / c 605 / d 188 mm	a 1647 / b 985 / c 582 / d 200 mm
posteriore	posteriore e inferiore	posteriore e inferiore	posteriore e inferiore	posteriore	posteriore e inferiore

7,8 g/s	6 / 6,41 g/s	In corso di test, sarà presto disponibile su www.austroflamm.com	In corso di test, sarà presto disponibile su www.austroflamm.com	3,92 g/s	5 g/s
296 °C	326 / 302 °C			343 °C	350 °C
12 Pa	12 / 11 Pa			12 Pa	12 Pa
10 Pa	10 / 8 Pa			10 Pa	10 Pa
800/200/120	1200/800 o 300/100, 1100/600/150			800/150/100	950/330/230

Misure a e c:
con tubo ad angolo originale



DIMENSIONI E PESO

a x l x p	677 x 400 x 595 mm (Guss)	1074 x 620 x 405 mm	1143 x 400 x 400 mm	1000 x 480 x 400 mm	1148 x 546 x 427 mm
Camera di combustione (a x l x p)	300 x 220 x 400 mm	355 x 418 x 270 mm	439 x 267 x 228 mm	379 x 282 x 224 mm	490 x 388 x 267 mm
Peso STM / KM / SPM	85 / - / - kg	173 / - / - kg	125 / - / - kg	226 / - / - kg	152 / - / 177 kg
Diametro tubo uscita fumi	ø 120 mm	ø 130 mm	ø 130 mm	ø 130 mm	ø 150 mm
Asse uscita fumi posteriore	565 mm	974 mm	1055 mm	850 mm	1040 mm

POTENZA

Rendimento nominale - v. EN 13240	6 kW	7 kW	5 kW	4 kW	6 kW
Rendimento effettivo	3,5 / 8 kW	3,5 / 9 kW	2,5 / 7,0 kW	2,5 / 6 kW	3,5 / 8 kW
Classe efficienza energetica	A	A +	A +	A +	A
Volume riscaldabile dell'ambiente (in base al grado di isolamento della casa) - m ³	65 - 165 m ³	82 - 210 m ³	48 - 124 m ³	34 - 88 m ³	65 - 165 m ³

DOTAZIONE

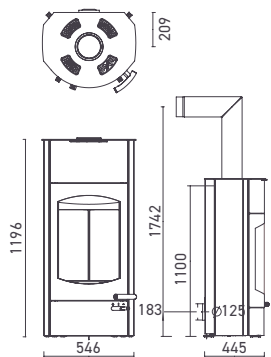
Tecnologia Xtra	XTRA*	-	-	di serie / 101 kg	XTRA*
Heat Memory System	HMS*	optional / 66 kg	optional / 35 kg	-	optional / 77 kg
Costruzione di tipo Bauart 1	di serie	di serie , chiusura automatica	di serie , chiusura automatica	di serie , chiusura automatica	di serie , chiusura automatica
Piano superiore in ghisa	di serie	-	-	di serie	-
vano scaldavivande (h x l x p)	-	-	-	-	425 x 220 mm, ceramica, pietra
Forno	-	178 x 418 x 302 mm	-	-	-
Piano cottura (L x P) / diametro	di serie	-	-	-	-
KM rivestimento in ceramica	-	-	-	-	-
STM rivestimento in acciaio	-	di serie	di serie	di serie	di serie
SPM rivestimento in pietra	-	-	-	-	optional
Combustione a letto di cenere	di serie	-	-	-	-
Cassetto cenere	-	-	-	di serie	-
Box cenere	-	di serie	di serie	-	di serie
Dimensioni (vedi disegno in alto a sinistra, con tubo ad angolo Austroflamm)	a 1237 / b 565 / c 822 / d 154 mm	a 1641 / b 974 / c 687 / d 102 mm	a 1699 / b 1055 / c 583 / d 200 mm	a 1518 / b 850 / c 583 / d 202 mm	a 1699 / b 1040 / c 665 / d 139 mm
Presa d'aria esterna / collegamento esterno diretto	-	posteriore e inferiore	posteriore e inferiore	inferiore	posteriore

DATI PER IL FUMISTA

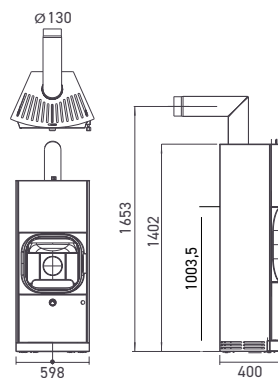
Flusso fumi chiuso	5,2 g/s	6,41 g/s	4,2 g/s	3,9 g/s	4,4 g/s
Temperatura fumi chiuso	330 °C	262 °C	263 °C	343 °C	331 °C
Depressione min. necessaria con potenza nominale chiuso	12 Pa	10 Pa	12 Pa	12 Pa	12 Pa
a 0,8 volte la potenza nominale	10 Pa	8 Pa	10 Pa	10 Pa	10 Pa
Distanze di sicurezza a/b/c in mm *	800/700/400	1300/200/200	1000/750/200	1000/270/160	1200/540/180

*a = anteriore, b = laterale, c = posteriore. Si applica solo a componenti di materiale da costruzione combustibile con una resistenza termica < 1,2 m² k/W

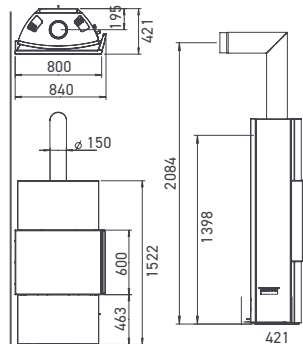
KOKO XTRA 2.0



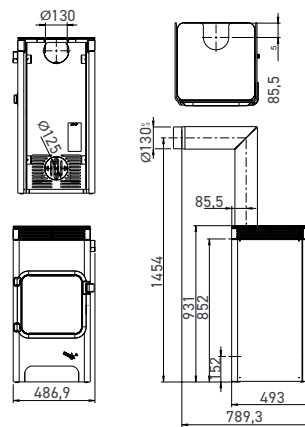
KYLIE XTRA



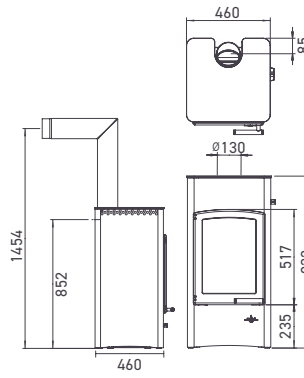
LOUNGE XTRA



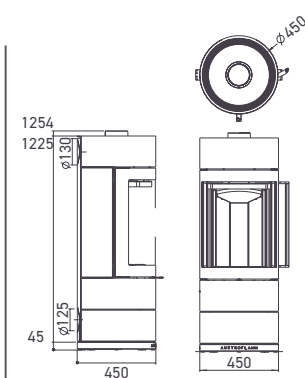
LUCA COOK



LUCY COOK



LUX



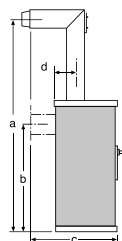
1196 x 546 x 445 mm	1402 x 598 x 400 mm	1519 x 840 x 421 mm	931 x 486,9 x 493 mm	932 x 460 x 460 mm	1225 x 450 x 450 mm
490 x 388 x 267 mm	376 x 414 x 270 mm	445 x 600 x 260 mm	473 x 303 x 260 mm	471 x 302 x 239 mm	525 x 291 x 291 mm
253 / - / - kg	270 / - / - kg	338 Xtra / - / - kg	135 / - / - kg	150 / - / - kg	133 / - / - kg
ø 150 mm	ø 130 mm	ø 150 mm	ø 130 mm	ø 130 mm	ø 130 mm
1100 mm	1004 mm	1395 mm	852 mm	852 mm	1133 mm

6 kW	6 kW	8 kW	In corso di test, sarà presto disponibile su www.austroflamm.com	6 kW	7 kW
3,5 / 8 kW	3,5 / 8 kW	4 / 11 kW		3,5 / 8 kW	3,5 / 9 kW
A	A+	A		A+	A+
65 - 165 m ³	65 - 165 m ³	98 - 255 m ³		65 - 165 m ³	82 - 210 m ³

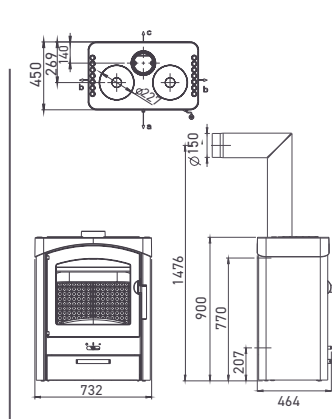
di serie / 115 kg	XTRA* di serie / 135 kg	XTRA* di serie / 138 kg	-	-	-
-	-	-	-	-	optional / 38 kg
di serie , chiusura automatica	di serie , chiusura automatica	di serie , chiusura automatica	di serie , chiusura automatica	di serie , chiusura automatica	di serie , chiusura automatica
-	-	-	di serie	-	-
-	-	-	-	-	-
-	-	-	-	di serie , 460 x 460 mm	-
-	-	-	-	-	-
di serie	di serie	di serie	di serie	di serie	di serie
-	-	-	-	-	-
di serie	di serie	di serie	di serie	di serie	di serie
a 1755 / b 1100 / c 605 / d 209 mm	a 1654 / b 1004 / c 658 / d 125 mm	a 2066 / b 1395 / c 599 / d 195 mm	a 1454 / b 852 / c 789,3 / d 85,5 mm	a 1454 / b 852 / c 741 / d 85 mm	a 1782 / b 1133 / c 608 / d 225 mm
posteriore	posteriore e inferiore	posteriore e inferiore	posteriore	posteriore	posteriore e inferiore

4,4 g/s	4,67 g/s	6,5 g/s	In corso di test, sarà presto disponibile su www.austroflamm.com	4,9 g/s	6,1 g/s
331 °C	297 °C	330 °C		290 °C	273 °C
12 Pa	10 Pa	12 Pa		12 Pa	12 Pa
10 Pa	8 Pa	10 Pa		10 Pa	10 Pa
1200/540/180	1200/200/200	800/50/50		800/100/100	1000/590/100

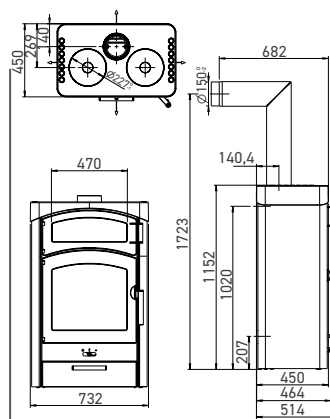
Dimensioni a e c:
con tubo ad angolo originale



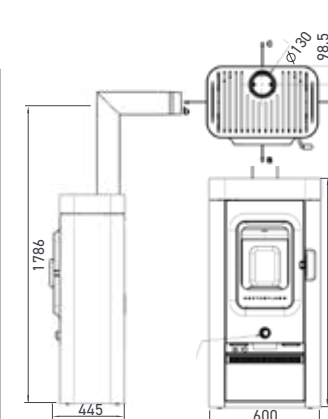
PALLAS



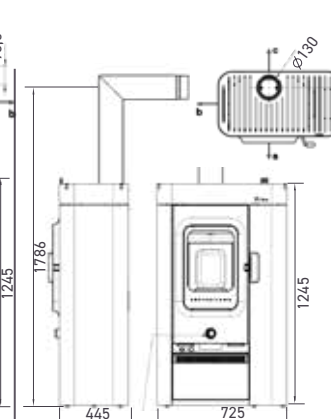
PALLAS BACK



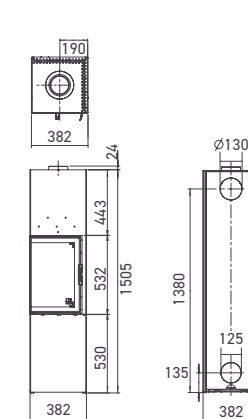
SINA



SINA XTRA



SLIM 2.0



DIMENSIONI E PESO

a x l x p	900 x 732 x 464 mm	1152 x 732 x 464 mm	1245 x 600 x 445 mm	1245 x 725 x 445 mm	1505 x 382 x 382 mm
Camera di combustione (a x l x p)	350 x 520 x 225 mm	350 x 520 x 225 mm	371 x 396 x 267,4 mm	371 x 396 x 267,4 mm	550 x 262 x 252 mm
Peso STM / KM / SPM	170 / 205 / 265 kg	207 / 225 / 325 kg	137 / - / - kg	323 / - / - kg	140 / - / - kg
Diametro tubo uscita fumi	ø 150 mm	ø 150 mm	ø 130 mm	ø 130 mm	ø 130 mm
Asse uscita fumi posteriore	770 mm	1020 mm	1135 mm	1135 mm	1380 mm

POTENZA

Rendimento nominale - v. EN 13240	9 kW	9 kW	6 kW	6 kW	5 kW
Rendimento effettivo	4,5 / 13 kW	4,5 / 13 kW	3,5 / 8,0 kW	3,5 / 8,0 kW	3 / 7 kW
Classe efficienza energetica	A	A	A+	A+	A+
Volume riscaldabile dell'ambiente (in base al grado di isolamento della casa) - m ³	114 - 305 m ³	114 - 305 m ³	65 - 165 m ³	65 - 165 m ³	48 - 124 m ³

DOTAZIONE

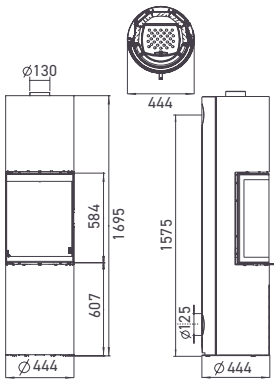
Tecnologia Xtra	XTRA*	-	-	di serie / 148 kg	XTRA*	-
Heat Memory System	HMS*	optional / 114 kg	HMS*	optional / 68 kg	HMS*	optional / 60 kg
Costruzione di tipo Bauart 1	di serie	di serie	di serie , chiusura automatica	di serie , chiusura automatica	di serie , chiusura automatica	di serie , chiusura automatica
Piano superiore in ghisa	di serie	di serie	di serie	di serie	di serie	-
vano scaldavivande (h x l x p)	-	di serie	-	-	-	-
Forno	-	176 x 395 x 292 mm	-	-	-	-
Piano cottura (L x P) / diametro	di serie	-	-	-	-	-
KM rivestimento in ceramica	optional	optional	-	-	-	-
STM rivestimento in acciaio	di serie	di serie	di serie	di serie	di serie	di serie
SPM rivestimento in pietra	-	-	-	-	-	-
Combustione a letto di cenere	di serie	di serie	-	-	-	-
Cassetto cenere	-	-	-	-	-	-
Box cenere	optional	optional	di serie	di serie	di serie	di serie
Dimensioni (vedi disegno in alto a sinistra, con tubo ad angolo Austroflamm)	a 1474 / b 770 / c 663 / d 140 mm	a 1723 / b 1020 / c 663 / d 140 mm	a 1786 / b 1135 / c 678 / d 98,5	a 1786 / b 1135 / c 678 / d 98,5	a 1786 / b 1135 / c 678 / d 98,5	a 2060 / b 1380 / c 562 / d 190 mm
Presa d'aria esterna / collegamento esterno diretto	posteriore	posteriore	posteriore e inferiore	posteriore e inferiore	posteriore e inferiore	posteriore e inferiore

DATI PER IL FUMISTA

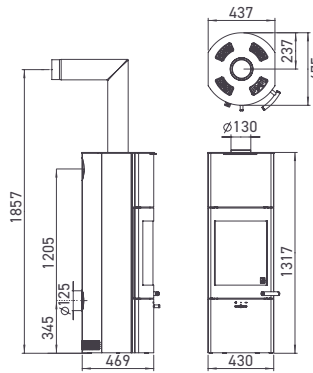
Flusso fumi chiuso	9,2 g/s	9,2 g/s	4,4 g/s	4,4 g/s	5,8 g/s
Temperatura fumi chiuso	310 °C	310 °C	271 °C	271 °C	237 °C
Depressione min. necessaria con potenza nominale chiuso	12 Pa	12 Pa	12 Pa	12 Pa	12 Pa
a 0,8 volte la potenza nominale	10 Pa	10 Pa	10 Pa	10 Pa	10 Pa
Distanze di sicurezza a/b/c in mm *	800/200/200	800/200/200	1000/250/150	1000/50/150	900/230/230

*a = anteriore, b = laterale, c = posteriore. Si applica solo a componenti di materiale da costruzione combustibile con una resistenza termica < 1,2 m² k/W

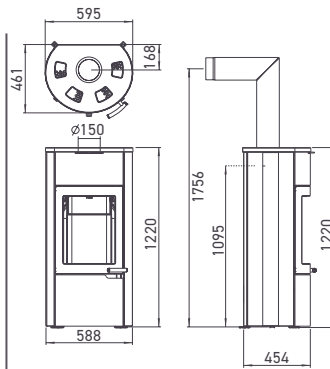
STILA



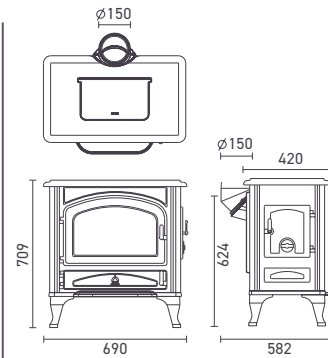
TOWER XTRA 2.0



UNO XTRA



WIEN



1695 x 444 x 444 mm	1317 x 430 x 469 mm	1220 x 588 x 454 mm	709 x 690 x 586 mm (Guss)
558 x 291 x 291 mm	379 x 282 x 248 mm	497 x 363 x 275 mm	315 x 510 x 250 mm
142 / - / - kg	263 / - / - kg	252 / 283 / 312 kg	160 / - / - kg
ø 130 mm	ø 130 mm	ø 130 mm	ø 150 mm
1575 mm	1205 mm	1095 mm	624 mm

5	4 kW	7 kW	6 kW
2,5 / 7 kW	2,5 / 6 kW	3,5 / 9 kW	4 / 9 kW
A +	A +	A	A
48 - 124 m ³	34 - 88 m ³	82 - 210 m ³	65 - 165 m ³

	* di serie / 130 kg	XTRA* di serie / 116 kg	XTRA* -
optional / 40 kg	-	-	-
di serie , chiusura automatica	di serie , chiusura automatica	di serie , chiusura automatica	-
-	-	di serie	di serie
-	-	-	-
-	-	-	-
-	-	optional	-
di serie	di serie	di serie	di serie
-	-	optional	-
-	-	-	-
-	-	di serie	di serie
di serie	di serie	-	-
a 2257 / b 1575 / c 605 / d 222 mm	a 1857 / b 1205 / c 605 / d 237 mm	a 1756 / b 1095 / c 651 / d 168 mm	a 1277 / b 667 / c 870 / d 33 mm
posteriore e inferiore	posteriore e inferiore	posteriore	-

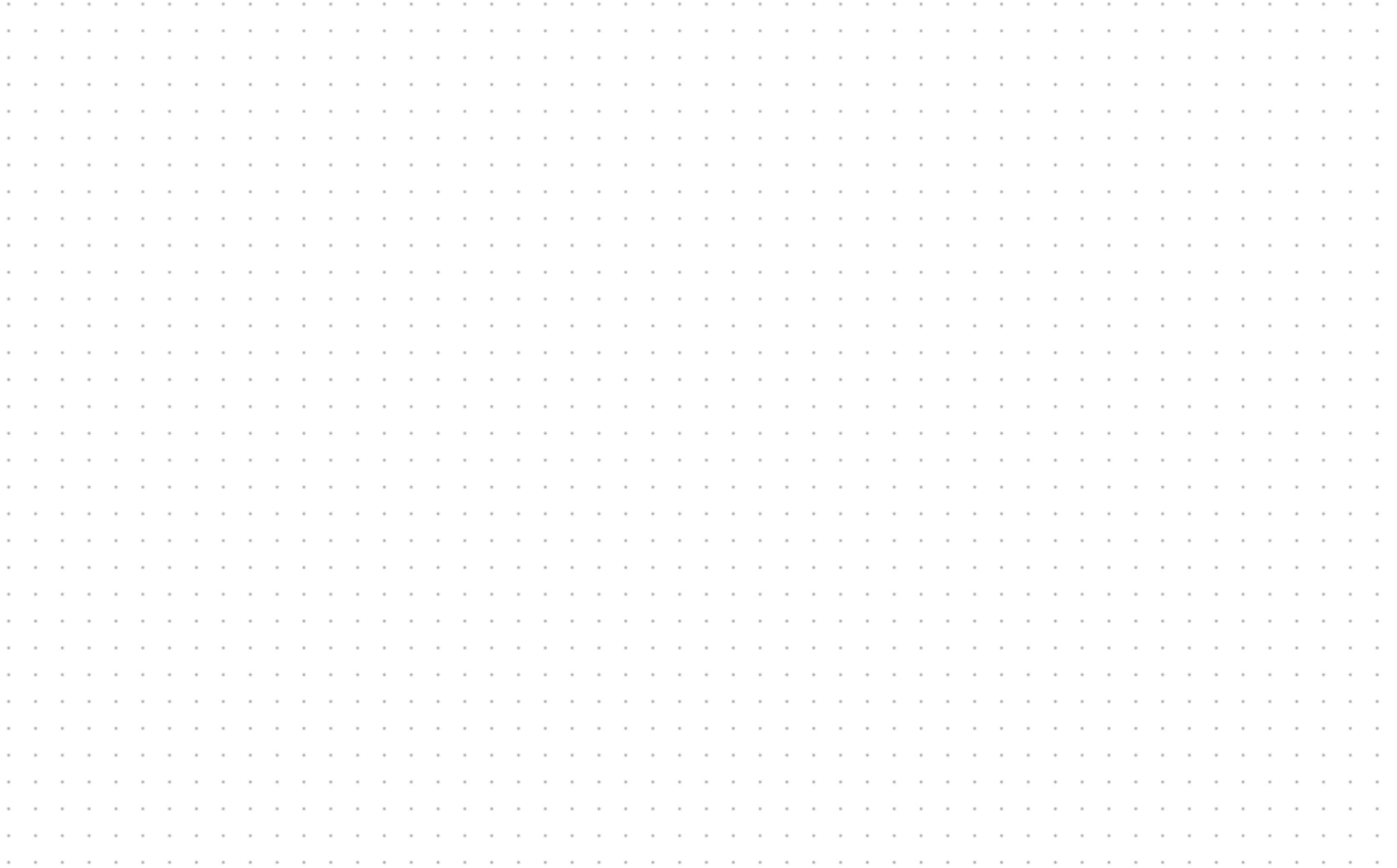
4,1 g/s	3,92 g/s	6,5 g/s	6,1 g/s
311 °C	343 °C	300 °C	314 °C
12 Pa	12 Pa	12 Pa	11 Pa
10 Pa	10 Pa	10 Pa	9 Pa
Parete 1000/610/120, Angolo 800 /120/-/700	1100/400/130	800/130/150	1200/550 o 650 porta laterale/500 o 200 con base di protezione



RISCALDARSI
con gusto!



Appunti



NUOVO!

STARTER BOX

Acquistando la vostra nuova e bellissima stufa Austroflamm, riceverete da noi GRATUITAMENTE questo bellissimo omaggio!



INDICE

Misuratore di umidità della legna



Flammring® / accendifuoco



Accendino USB



Guanto protettivo



Pulivetro



Riccioli di pino cembro



Kit coltivazione pino cembro





Distributori per l'Italia: Mont-Export | www.montexport.it info@montexport.it



AUSTROFLAMM

Le stufe-caminetto Austroflamm sono vendute nel mondo intero attraverso una rete vendita specializzata. Visitate il nostro sito web per ulteriori informazioni.
AUSTROFLAMM GmbH Austroflamm-Platz 1, A-4631 Krenglbach, T: +43 7249 46443-0, info@austroflamm.com, www.austroflamm.com

