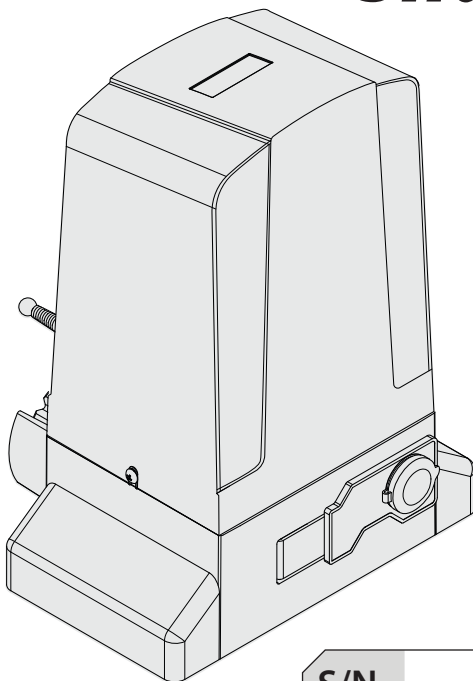


AUTOMATISMO PARA PUERTAS CORREDERAS

MANUAL DEL UTILIZADOR / INSTALADOR

v20260224

Slider Ind.



Slider Ind.1000

Slider Ind.1500

Slider Ind.2000

ES

S/N

AVISO



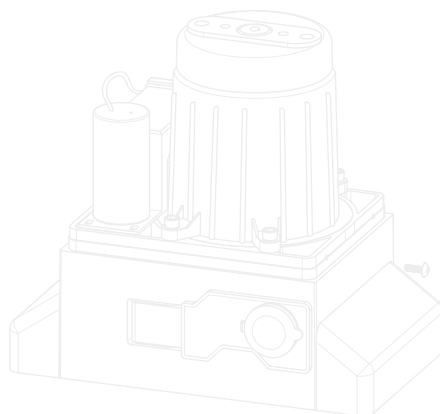
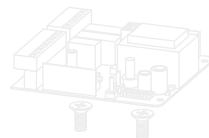
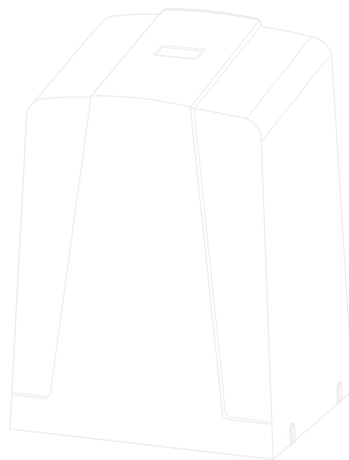
Por favor, lea atentamente el manual antes de la instalación y el uso. La instalación de su nuevo sistema de apertura de puertas debe ser realizada por una persona técnicamente calificada o licenciada. El intento de instalar o reparar el dispositivo de apertura de la puerta sin calificación técnica adecuada puede resultar en lesiones graves, muerte y / o daños materiales.

Los datos descritos en este manual son puramente indicativos. La Move Automation se reserva el derecho de modificarlos en cualquier momento.

El Fabricante se reserva el derecho de modificar o actualizar el producto sin aviso previa. Posibles imprecisiones o errores en este manual serán corregidos en la próxima edición.

Cuando abra el embalaje, controle que el producto esté íntegro. Recicle los materiales según la normativa vigente.

La instalación del producto tiene que ser efectuada por personal cualificado. Move Automation no se asume ninguna responsabilidad por lesiones a personas o averías a cosas causadas por una instalación incorrecta del equipo o la por la inobservancia de la normativa vigente (véase Directiva de Máquinas).



CONTENTS

01) INFORMACION DE SEGURIDAD _____	01
02) EL EMBALAGE _____	03
03) EL AUTOMATISMO _____	03
04) INSTALACIÓN _____	04
05) MANTENIMIENTO _____	11
06) DESGUACE _____	11
07) ERRORES: CAUSAS Y SOLUCIONES _____	11
08) GARANTÍA: CONDICIONES GENERALES _____	12
CERTIFICADO DE GARANTÍA	
REGISTROS DE MANTENIMIENTO	

01 INFORMACION DE SEGURIDAD

AVISOS GENERALES

- En este manual se encuentra información de uso y seguridad muy importante. Lea cuidadosamente todas las instrucciones del manual antes de iniciar los procedimientos de instalación/uso y mantenga este manual en un lugar seguro para que pueda ser consultado cuando sea necesario
- Este producto se destina exclusivamente a la utilización mencionada en este manual. Cualquier otra aplicación o operación que no esté considerada está expresamente prohibida, ya que podría dañar el producto y/o poner a las personas en riesgo originando lesiones graves.
- Este manual está destinado principalmente a los instaladores profesionales, aunque no invalida que el usuario también tenga la responsabilidad de leer atentamente la sección "Normas del usuario" para garantizar el correcto funcionamiento del producto.
- La instalación y reparación de este equipo debe ser realizada únicamente por técnicos cualificados y experimentados, garantizando que todos estos procedimientos se efectúen de acuerdo con las leyes y normas aplicables. Los usuarios no profesionales y sin experiencia están expresamente prohibidos de realizar cualquier acción, a menos que haya sido explícitamente solicitado por técnicos especializados para hacerlo.
- Las instalaciones deben examinarse con frecuencia para comprobar el desequilibrio y los signos de desgaste o daño de los cables, muelles, bisagras, ruedas, apoyos u otros elementos mecánicos de montaje.
- No utilice el equipo si es necesario reparar o ajustar.
- En la realización del mantenimiento, limpieza y sustitución de piezas el producto deberá estar desconectado de la alimentación. También incluye cualquier operación que requiera la apertura de la tapa del producto.
- El uso, limpieza y mantenimiento de este producto puede ser realizado por personas de ocho o más años de edad y personas cuyas capacidades físicas, sensoriales o mentales sean reducidas, o por personas sin ningún conocimiento del funcionamiento del producto, siempre que hay una supervisión o instrucciones por personas con experiencia en el uso del producto en seguridad y que esté comprendido los riesgos y peligros involucrados.
- Los niños no deben jugar con el producto o los dispositivos de apertura, para evitar que la puerta o portón motorizados se activen involuntariamente.

ADVERTENCIAS PARA EL INSTALADOR REGLAS GENERALES PARA LA SEGURIDAD

Lea con atención las instrucciones antes de proceder con la instalación, puesto que suministran importantes indicaciones sobre la seguridad, instalación, uso y mantenimiento. Una instalación incorrecta o un uso impropio del producto puede causar graves daños a las personas.

- Los materiales del embalaje (plástico, poliestireno, etc.) no deben dejarse al alcance de los niños, ya que constituyen fuentes potenciales de peligro.
- Guarden las instrucciones para futuras consultas.
- Este producto ha sido proyectado y fabricado exclusivamente para la utilización indicada en el presente manual. Cualquier uso diverso del previsto podría perjudicar el funcionamiento del producto y/o representar fuente de peligro.
- Move Automation declina cualquier responsabilidad derivada de un uso impropio o diverso del previsto.
- No instale el producto en locales con atmósfera explosiva.
- Los elementos constructivos mecánicos deben estar de acuerdo con lo establecido en las Normas EN 12604 y EN 12605. Para los países no pertenecientes a la CEE, además de las referencias normativas nacionales, para obtener un nivel de seguridad adecuado, deben seguirse las Normas arriba indicadas.
- Move Automation no es responsable del incumplimiento de las buenas técnicas de fabricación de los cierres que se han de motorizar, así como de las deformaciones que pudieran intervenir en la utilización.
- La instalación debe ser realizada de conformidad con las Normas EN 12453 y EN 12445. El nivel de seguridad de la automatización debe ser C+D.
- Quitar la alimentación eléctrica antes de efectuar cualquier intervención en la instalación.
- Los dispositivos de seguridad (norma EN 12978) permiten proteger posibles áreas de peligro de Riesgos mecánicos de movimiento, como por ej. aplastamiento, arrastre, corte.
- El fabricante de la automatización no se asume ninguna responsabilidad si se instalan componentes incompatibles para la seguridad y el funcionamiento correcto. Para una posible reparación o sustitución de los productos, use sólo recambios originales.
- El fabricante de la automatización no se asume ninguna responsabilidad si se instalan componentes incompatibles para la seguridad y el funcionamiento correcto. Para una posible reparación o sustitución de los productos, use sólo recambios originales.
- Para el mantenimiento utilicen exclusivamente piezas originales Move Automation.
- El instalador debe proporcionar todas las informaciones relativas al funcionamiento del sistema en caso de emergencia y entregar al usuario del equipo la "Guía Usuario" que se adjunta al producto.
- No efectúen ninguna modificación en los componentes que forman parte del sistema de automatización.
- No permitan que niños o personas se detengan en proximidad del producto durante su funcionamiento.
- Mantengan lejos del alcance los niños los mandos o cualquier otro emisor de impulso, para evitar que la automatización pueda ser accionada involuntariamente.
- Sólo puede transitarse entre las hojas si la cancela está completamente abierta.
- El usuario no debe por ningún motivo intentar reparar o modificar el producto, debe siempre dirigirse a personal cualificado.
- Todo lo que no esté previsto expresamente en las presentes instrucciones debe entenderse como no permitido.

Se aconseja guardar toda la documentación de la instalación en el interior o cerca de la central.



AVISOS PARA EL UTILIZADOR

- Mantenga este manual en un lugar seguro para ser consultado cuando sea necesario.
- Si el producto tiene contacto con líquidos sin que esté preparado para eso, debe desconectar inmediatamente el producto de la corriente eléctrica para evitar cortocircuitos, y consultar a un técnico especializado.
- Asegúrese de que el instalador le ha dado el manual del producto y le ha indicado cómo manipular el producto en caso de emergencia.
- Si el sistema requiere alguna reparación o modificación, desbloquee el equipo, apague la corriente eléctrica y no lo utilice hasta que todas las condiciones de seguridad estén garantizadas.
- En caso de disparo de disyuntores o falla de fusibles, localice la avería y solucione antes de reiniciar el disyuntor o cambiar el fusible. Si la avería no es reparable consultando este manual, póngase en contacto con un técnico.
- Mantenga el área de acción de lo potón motorizado libre mientras el mismo esté en movimiento, y no cree resistencia al movimiento del mismo.
- No efectúe ninguna operación en los elementos mecánicos o bisagras si el producto está en movimiento.

RESPONSABILIDAD

El proveedor rechaza cualquier responsabilidad si:

- Se produzcan fallos o deformaciones del producto que resulten de una instalación, utilización o mantenimiento incorrecto.
- Las normas de seguridad no se cumplen en la instalación, el uso y el mantenimiento del producto.
- Las indicaciones contenidas en este manual no se cumplen.
- Producen daños causados por modificaciones no autorizadas.
- En estos casos, la garantía se anula.

MOVE AUTOMATION

Parque Empresarial de Padreiro, Rua de Paúl, n411
4970-500 Arcos de Valdevez - PORTUGAL

NORMAS A SEGUIR

ATENCIÓN:



Este producto está certificado según las normas de seguridad de la Comunidad Europea (CE).



Este producto cumple con la Directiva 2011/65/UE del Parlamento Europeo y del Consejo sobre la restricción del uso de ciertas sustancias peligrosas en equipos eléctricos y electrónicos y la Directiva Delegada (UE) 2015/863 de la Comisión.



(Aplicable en países con sistemas de reciclaje).

Esta marca indica que el producto y los accesorios electrónicos (por ejemplo, cargador, cable USB, material electrónico, controles, etc.) no deben desecharse como otros residuos domésticos, al final de su vida útil. Para evitar posibles daños al medio ambiente o a la salud humana por la eliminación no controlada de desechos, separe estos artículos de otros tipos de desechos y recícelos de manera responsable para promover la reutilización sostenible de los recursos materiales. Los usuarios domésticos deben comunicarse con el minorista donde compraron este producto o con la Agencia Nacional del Medio Ambiente para obtener detalles sobre dónde y cómo pueden llevar estos artículos para un reciclaje seguro para el medio ambiente. Los usuarios comerciales deben comunicarse con su proveedor y verificar los términos y condiciones del acuerdo de compra. Este producto y sus accesorios electrónicos no deben mezclarse con otros desechos comerciales.



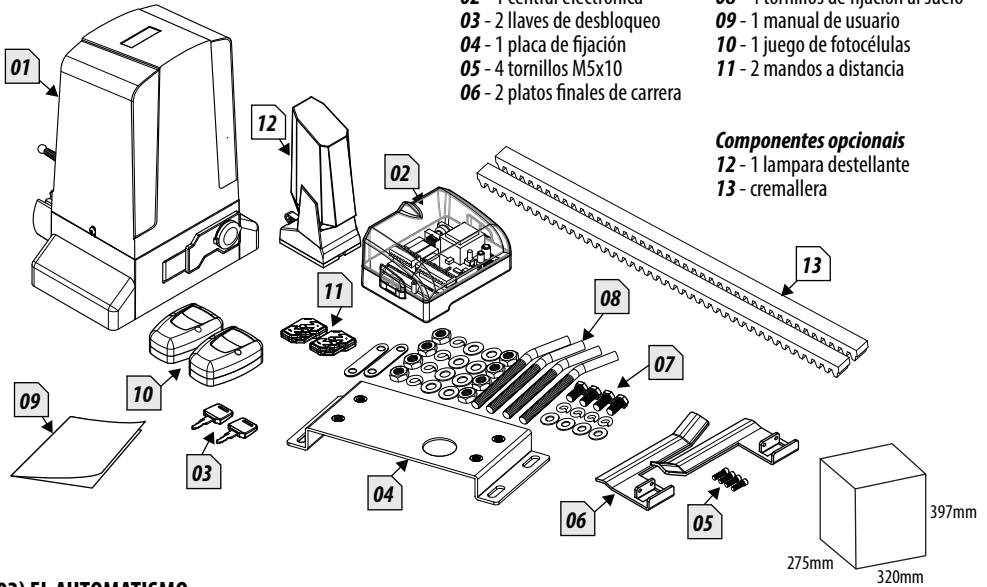
Esta marca indica que el producto y los accesorios electrónicos (por ejemplo, cargador, cable USB, material electrónico, controles, etc.) están sujetos a descargas eléctricas, por contacto directo o indirecto con la electricidad. Tenga cuidado al manipular el producto y respete todas las normas de seguridad indicadas en este manual.

02) EMBALAGEM

En el paquete encontrará los siguientes componentes:

- 01 - 1 motor *Slider Ind.*
- 02 - 1 central electrónica
- 03 - 2 llaves de desbloqueo
- 04 - 1 placa de fijación
- 05 - 4 tornillos M5x10
- 06 - 2 platos finales de carrera

- 07 - 4 tornillos de fijación a la placa
- 08 - 4 tornillos de fijación al suelo
- 09 - 1 manual de usuario
- 10 - 1 juego de fotocélulas
- 11 - 2 mandos a distancia



Componentes opcionais

- 12 - 1 lampara destellante
- 13 - cremallera

03) EL AUTOMATISMO

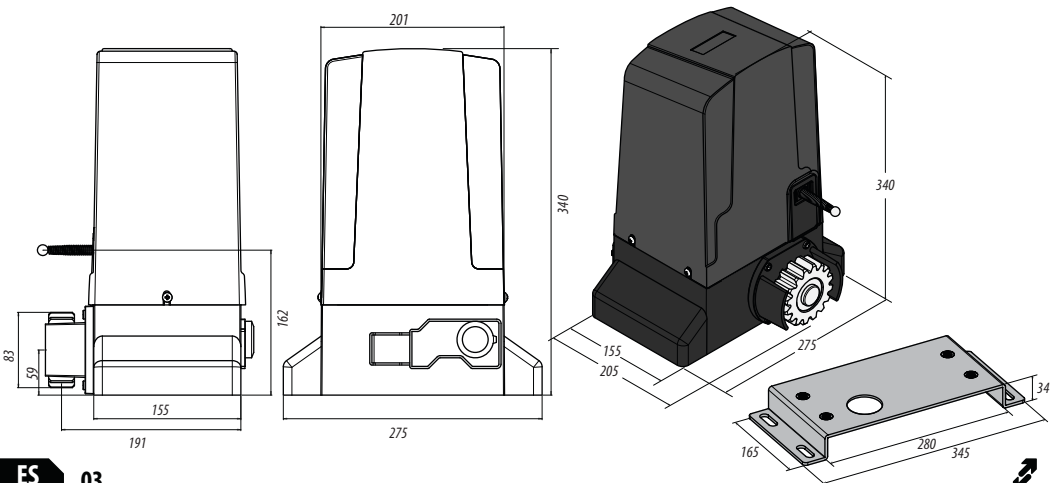
El automatismo *Slider Ind.*, es un producto desarrollado exclusivamente para la apertura automática de puertas correderas. El operador está equipado con una centralita electrónica que gestiona el funcionamiento de toda la automatización. Un cómodo y seguro sistema de desbloqueo con llave permite el movimiento manual en caso de avería o fallo en el suministro eléctrico.

ATENCIÓN:

El funcionamiento correcto y las características declaradas se aplican solo si se utilizan accesorios y dispositivos de seguridad Move Automation.

El automatismo fue diseñado y fabricado para el control de acceso de vehículos. No ofrece un alto grado de seguridad frente a intrusiones y/o intentos de robo. Evite cualquier uso que no sea el descrito en este documento.

DIMENSIONES



CARACTERÍSTICAS TÉCNICAS

<i>Slider ind.</i>	1000 DC		1500		2000	
ALIMENTACIÓN	110V, 60Hz	230V, 50Hz	110V, 60Hz	230V, 50Hz	110V, 60Hz	230 Vac 50Hz
MOTOR	24Vdc					
RPM	1400 RPM					
TORQUE DE SALIDA	27 Nm		35 Nm		45 Nm	
VELOCIDAD DE LA PUERTA	12 m/min					
PESO MÁX. DE LA PUERTA	1000 Kg		1500 Kg		2000 Kg	
TEMPERATURA DE FUNCIONAMIENTO	-45°C~+65°C					
NIVEL DE RUIDO	≤ 56dB					
GRADO DE PROTECCIÓN	IP44					
FRECUENCIA DE TRABAJO	USO INTENSIVO					
FINAL DE CARRERA	magnético			mecánico		
UNIDAD DE CONTROL	ID410			ID120		

04) INSTALACIÓN

OPERACIONES PREVIAS:

Lea con atención las pocas instrucciones presentes en el interior del manual antes de iniciar cualquier operación. Antes de llevar a cabo la instalación, compruebe que todos los componentes se encuentren disponibles. Seleccione los instrumentos adecuados para trabajar y no manipule partes eléctricas que estén conectadas.

 *Ciertos dispositivos y accesorios mencionados en este manual son opcionales y no forman parte del kit.*

CONSIDERACIONES PREVIAS A LA INSTALACIÓN:

 *El uso en puertas con pendientes o desniveles NO está permitido.*

Este producto NO PUEDE automatizar una puerta que ya no es segura y eficiente; además, no puede solucionar los defectos causados por una instalación incorrecta de la puerta o un mantenimiento deficiente de la puerta.

Antes de llevar a cabo la instalación compruebe que:

- las ruedas de la cancela estén montadas de forma que le proporcionen estabilidad, estén en buen estado y sean eficientes;
- el carril de deslizamiento en toda su longitud esté libre y limpio, sea recto y disponga de topes de regulación en los extremos;
- la guía superior esté alineada con el carril, esté lubricada y permita un movimiento de aproximadamente 1 mm a la hoja;
- se encuentren presentes los batientes de pavimento.
- mueva manualmente la hoja de la cancela en los dos sentidos (abierta/cerrada) y asegúrese de que el movimiento se realice con fricción constante en cada punto de su recorrido (no debe haber puntos que requieran mayor o menor esfuerzo);
- verificar que no haya riesgo de descarrilamiento o que las puertas puedan salirse de sus guías;
- comprobar que en el lugar de instalación del motor existe espacio suficiente para permitir la maniobra de desbloqueo manual;
- asegúrese de que el área donde se fija el motorreductor no esté sujeta a inundaciones; si es necesario, monte el motorreductor suficientemente elevado del suelo.
- verificar que las superficies de instalación de los distintos dispositivos sean sólidas para garantizar un anclaje estable y que estén protegidas y resguardadas contra golpes accidentales. Para las fotocélulas, elija una superficie plana capaz de garantizar la correcta alineación del par (Tx y Rx).
- verificar que las dimensiones y el peso de la puerta a automatizar coincidan con los indicados en los datos técnicos del motor.
- asegúrese de que todas las limitaciones, condiciones y advertencias contenidas en este manual se cumplan en su totalidad.
- obtenha todas as ferramentas e equipamentos necessários para concluir o trabalho; verifique se estão em bom estado e em conformidade com as disposições de segurança locais.

 *Todas las operaciones de instalación deben realizarse con el sistema desconectado de la red eléctrica.*

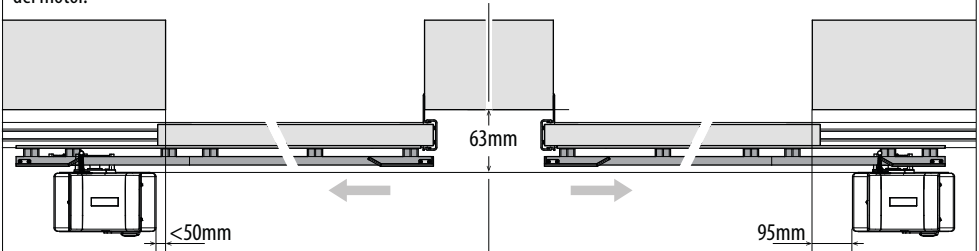
La instalación incorrecta puede causar lesiones graves a las personas que trabajan o utilizan el sistema.

Para el correcto funcionamiento del sistema, es necesario incluir topes mecánicos (no suministrados con el kit) en el suelo o en la pared, posicionados en los puntos de máxima apertura y cierre de la hoja de la puerta.

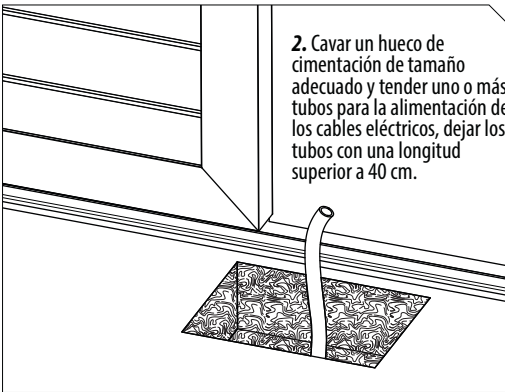


POSICIONAR LA PLACA DE FIJACIÓN

1. Respetar las medidas a utilizar para el posicionamiento de la placa de cimentación, según la posición elegida para la instalación del motor.



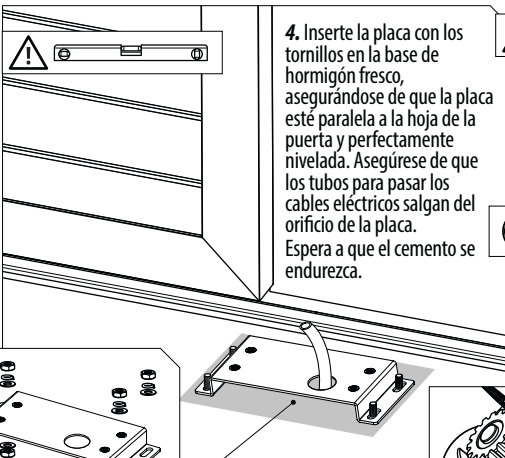
⚠ Atención, estas medidas pueden variar según el lugar de instalación y la puerta.



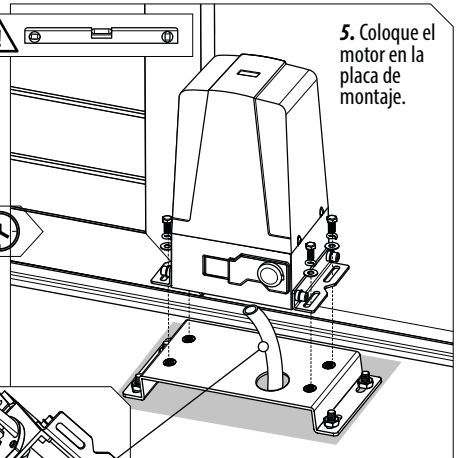
2. Cavar un hueco de cimentación de tamaño adecuado y tender uno o más tubos para la alimentación de los cables eléctricos, dejar los tubos con una longitud superior a 40 cm.



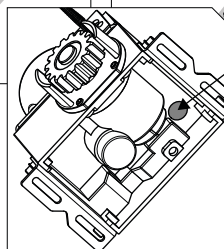
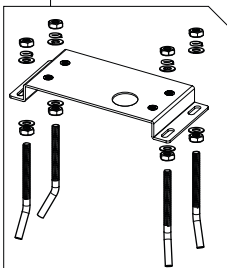
3. Vierta el cemento, manteniendo los tubos del cable fuera del camino.

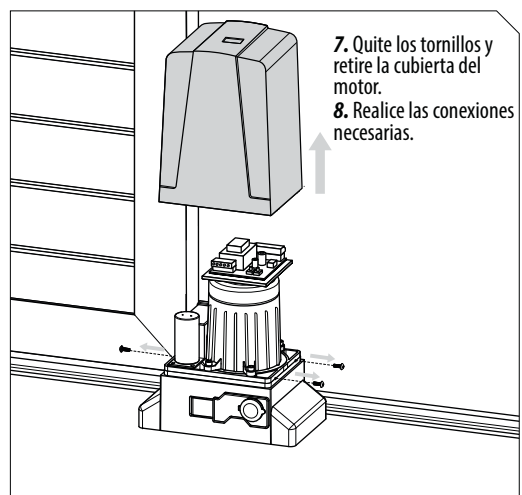
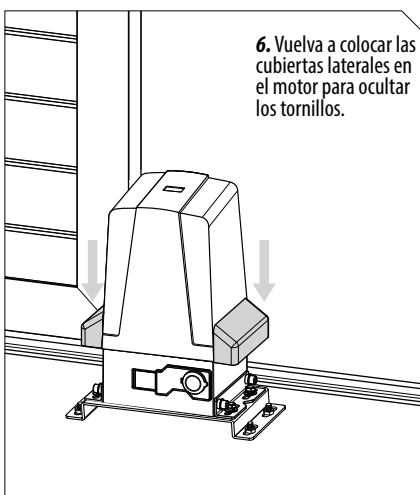


4. Inserte la placa con los tornillos en la base de hormigón fresco, asegurándose de que la placa esté paralela a la hoja de la puerta y perfectamente nivelada. Asegúrese de que los tubos para pasar los cables eléctricos salgan del orificio de la placa. Espere a que el cemento se endurezca.



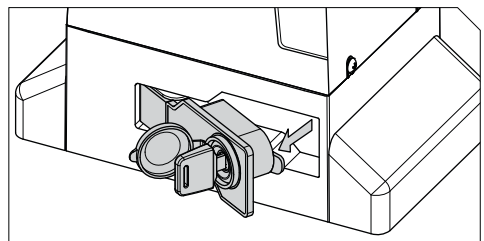
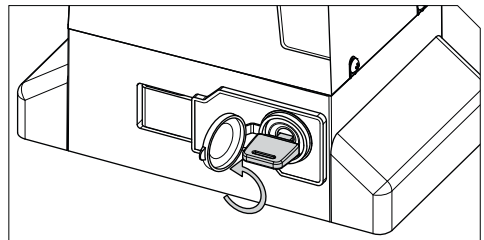
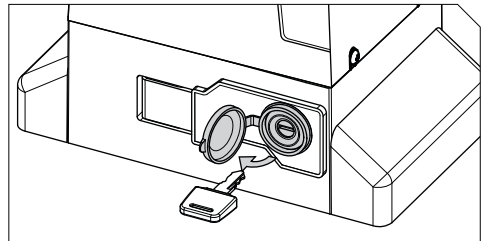
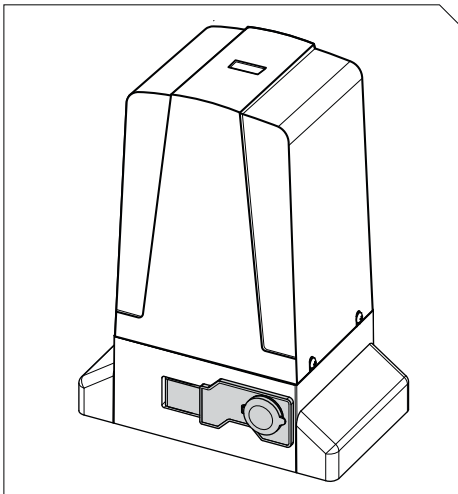
5. Coloque el motor en la placa de montaje.





DESBLOQUEO DEL AUTOMATISMO

Para abrir manualmente la puerta en caso de corte de corriente o avería.

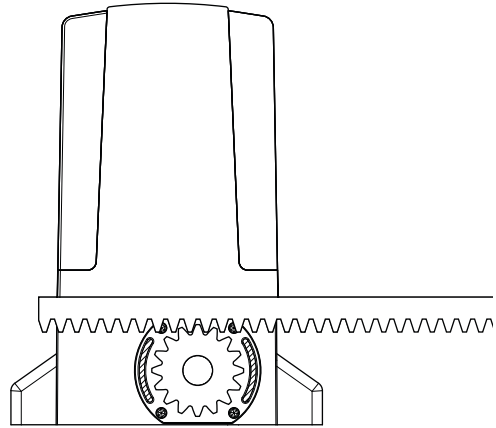
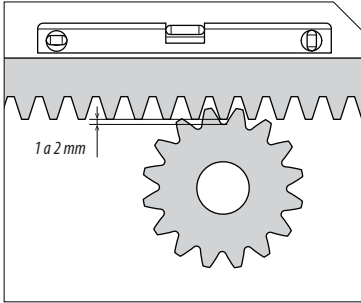


- 1.** Abra la cubierta protectora del cilindro de desbloqueo.
- 2.** Introducir la llave y girarla 90°.
- 3.** Saque el desbloqueador. Ahora puede operar la puerta manualmente.

Para volver al funcionamiento automático, cierre el desbloqueo, gire la llave a su posición original y cierre la tapa. Comprobar el funcionamiento de la automatización. Ahora está bloqueado de nuevo.

INSTALACIÓN DE LA CREMALLERA

La forma más sencilla de colocar la cremallera es colocarla primero en la rueda dentada del automatismo de puerta, desengranar el automatismo de puerta y, empujando la puerta más con la cremallera, atornillar firmemente la cremallera en su posición poco a poco. De esta forma te aseguras que la cremallera engrana perfectamente con la rueda dentada. Al hacer esto, no olvide marcar cada punto de unión. Es muy importante no poner todo el peso sobre las rejillas. Debe haber espacio entre los engranajes y las cremalleras.



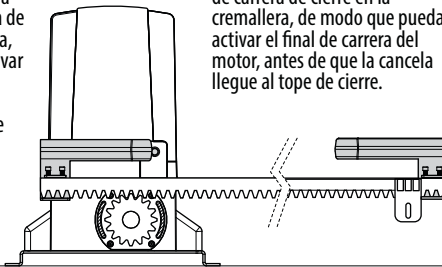
¡ATENCIÓN! Deje un espacio de 1–2 mm entre la cremallera y el piñón (¡esto se aplica a todas las piezas!), para que el peso de la puerta no caiga sobre el motor.

¡Durante el recorrido de la puerta, todos los elementos de la cremallera deben engranar correctamente con el piñón!
Todos los soportes deben atornillarse a la puerta.

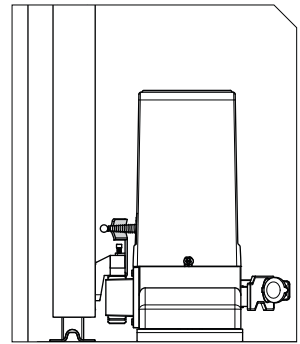
¡No utilice grasa ni ningún otro tipo de lubricante entre la cremallera y el piñón!

APLICACIÓN DE PLACAS DEL FIN CURSO

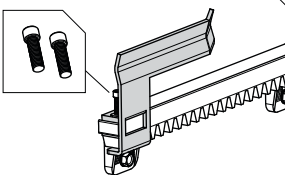
1. Con la puerta en posición abierta y el motor desbloqueado, coloque la placa del final de carrera de apertura en la cremallera, de modo que pueda activar el final de carrera del motor, antes de que la cancela llegue al tope de apertura.



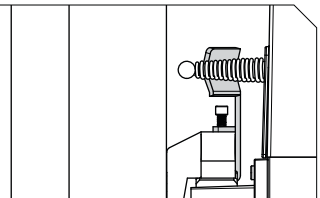
2. Con la puerta en posición cerrada, coloque la placa del final de carrera de cierre en la cremallera, de modo que pueda activar el final de carrera del motor, antes de que la cancela llegue al tope de cierre.



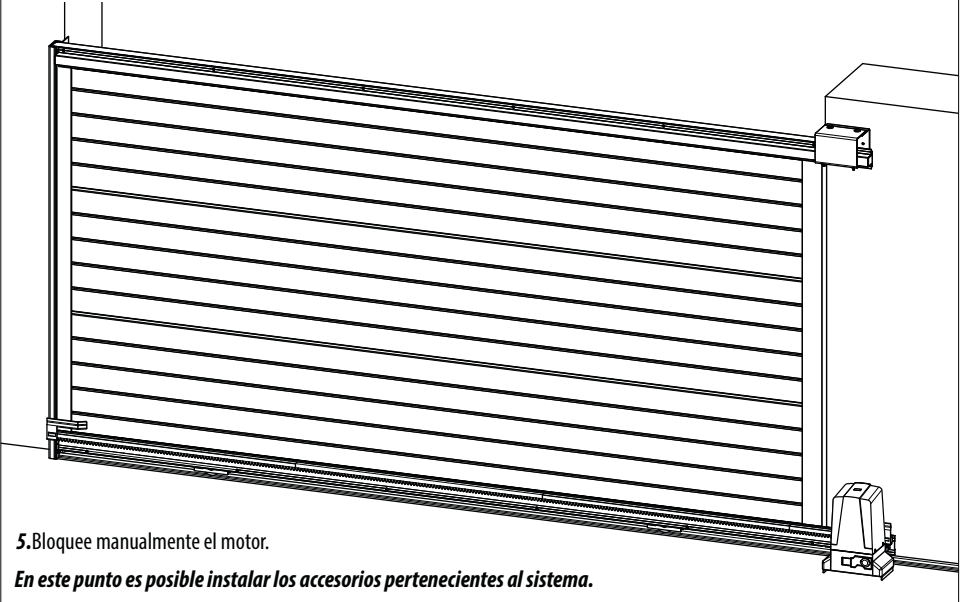
3. Coloque los tornillos proporcionados en los accesorios hasta que las placas de límite queden fijadas a la cremallera.



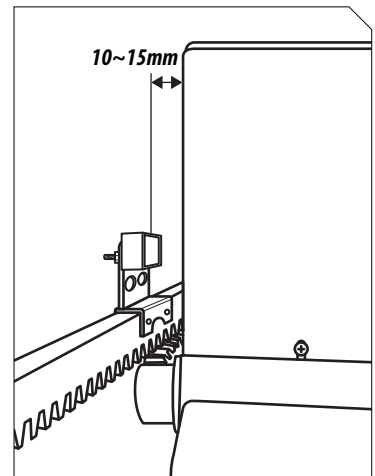
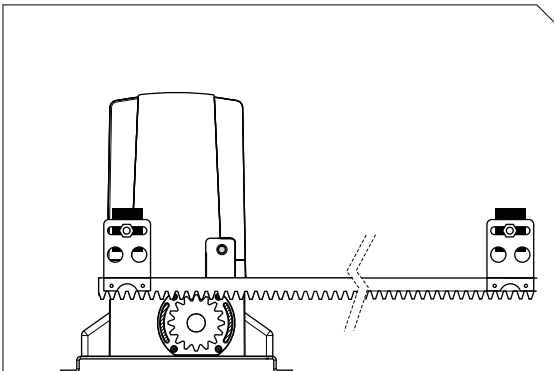
El final de carrera mecánico se activa cuando la placa toca el resorte.

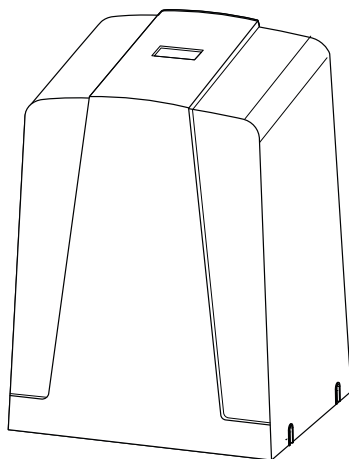


4. Con los finales de carrera ajustados para la cancela, pare antes de tocar los toques de cierre o apertura, pruebe manualmente la activación de los finales de carrera con la cancela desbloqueada, antes de conectar el motor a la corriente eléctrica para evitar problemas por una mala configuración.



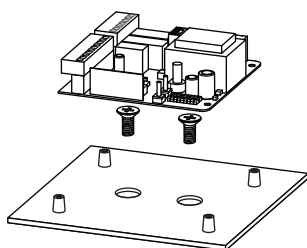
APLICACIÓN DEL FIN CURSO MAGNÉTICO





1. Afloje los tornillos y retire la tapa del motor.
2. Debe ahora acceder al tornillo de ajuste del embrague. Para ello, retire la tapa de la caja central. Aflojar los dos tornillos de la central y retire de la caja. Ahora afloje los dos tornillos que fijan la central al motor y retírela también.
3. Afine el tornillo situado en la parte superior del motor. Utilice una llave hexagonal de 6 mm.

 Para iniciar el desmontaje de la central desconecte la alimentación y tenga el máximo de cuidado al manipular la misma.

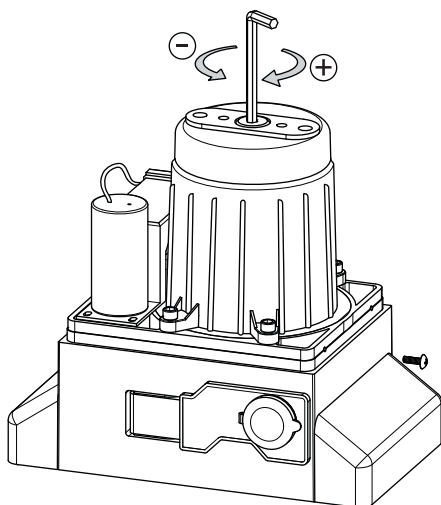



La irreversibilidad del motor

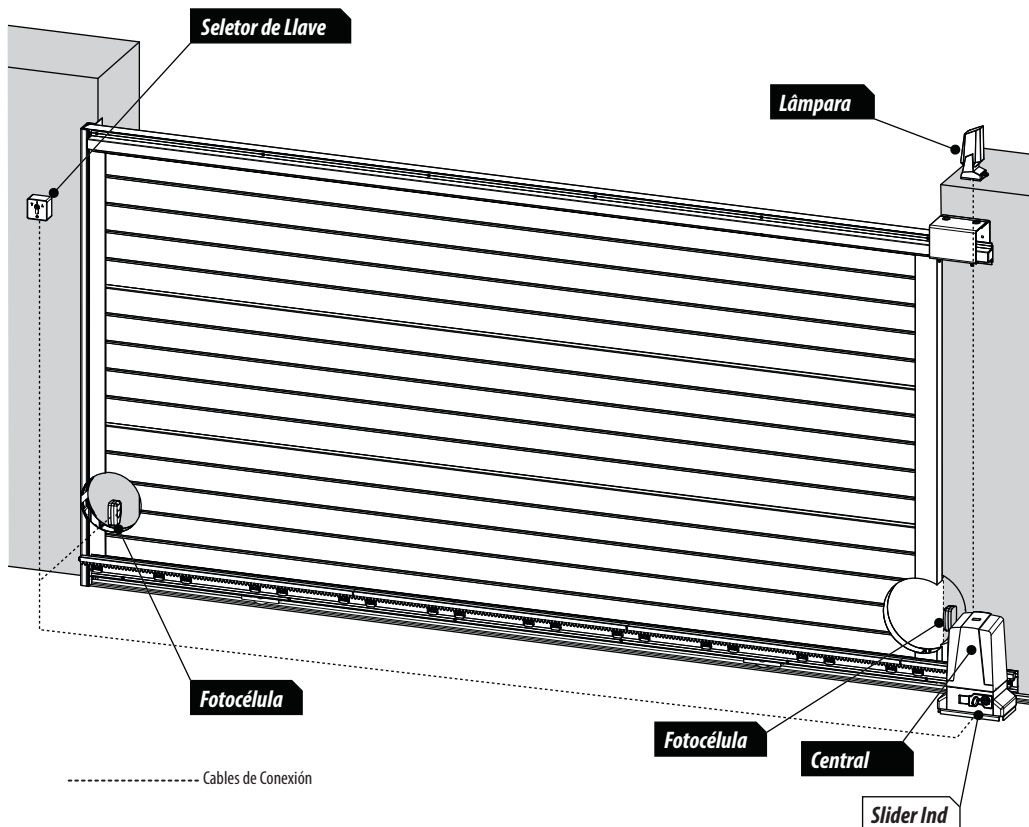
Haga una prueba de la irreversibilidad del motor. Para eso tiene que tratar de mover la puerta manualmente con el motor bloqueado. Si la puerta se mueve, es necesario ajustar el tornillo girando en sentido horario (+).

Ralentí del motor

Si la puerta no se mueve en ralentí, significa que el tornillo está demasiado apretado. Gire hacia la izquierda (-) hasta que el motor consiga mover la puerta en relanti.



 La fijación debe lograr un equilibrio entre la irreversibilidad de la puerta y la fuerza del motor;
-Cualquier ajuste siempre debe ser tomada ligeramente, siempre experimentar el funcionamiento del motor. Cada afinación hasta alcanzar el equilibrio necesario entre la irreversibilidad del motor y la fuerza del relanti.



----- Cables de Conexión



- . Escoja recorridos breves para los cables y mantenga separados los cables de potencia de los cables de control.
- . Efectúe una toma a tierra correcta del aparato.
- . Para la puesta a punto del par máximo del motorreductor, cumpla con las normativas en vigor.
- . De acuerdo con la normativa europea en materia de seguridad, se aconseja introducir un interruptor externo para poder sacar la alimentación cuando se tenga que efectuar el mantenimiento de la cancela.
- . Compruebe que cada dispositivo sea eficiente y eficaz.
- . Coloque carteles fáciles de leer que informen de la presencia de la cancela motorizada.
- . Para realizar las conexiones eléctricas, retire la tapa de protección del motor, pase los cables de alimentación por los orificios de la base de fijación (cuando se utilice) y por la parte inferior del cuerpo del motor. Luego haga las conexiones eléctricas en la regleta de terminales de la unidad de control. Para realizar las conexiones eléctricas en las regletas de bornes de la centralita electrónica consultar los respectivos manuales de instalación.
- . Es importante la utilización de batientes en la apertura de la puerta. Si esto no se respeta, puede haber peligro de la puerta abrir demasiado en el modo manual y saltar fuera de la guía.
- . Es importante la utilización de cajas de conexiones para las conexiones entre motores, componentes y central. Todos los cables entran y salen obligatoriamente en la caja de conexiones y la caja central.
- . Utilice un tubo rígido o flexible para el cableado eléctrico;
- . Elija las rutas más cortas para el cableado y separe los cables de control de los cables de potencia.

¡ATENCIÓN! La conexión final del sistema a la red eléctrica o la sustitución de cables DEBE realizarse exclusivamente por un electricista calificado, de acuerdo con las normas de seguridad locales y las instrucciones del panel de control.



05) MANUTENÇÃO

Para garantizar un correcto funcionamiento y un nivel de seguridad constante en el tiempo, se recomienda realizar una revisión general del automatismo cada seis meses.

⚠ ATENCIÓN: sólo el encargado del mantenimiento, que tiene que ser un técnico especializado, puede controlar la cancela automática durante el mantenimiento.

Por lo tanto, se recomienda sacar la alimentación de red evitando también de esta forma el peligro de shock eléctrico. Si en cambio la alimentación tiene que estar presente para efectuar algunas verificaciones, se recomienda controlar o desactivar todos los dispositivos de control (mandos a distancia, teclado, etc.) menos el dispositivo utilizado por el encargado del mantenimiento.

El buen funcionamiento del motor depende del estado de conservación de la puerta, por lo que describiremos brevemente las operaciones a realizar para tener una puerta eficiente.

MANTENIMIENTO ORDINARIO

Cada una de las operaciones siguientes tiene que efectuarse cuando se advierte la necesidad y, de todos modos, cada 6 meses para un uso doméstico (aproximadamente 3000 ciclos de trabajo) y cada 2 meses para un uso intensivo, por ejemplo en un bloque de apartamentos (siempre cada 3000 ciclos de trabajo).

⚠ ATENCIÓN: Caso a instalação seja realizada em zonas ricas em sal e/ou areia (áreas marítimas, áreas desérticas, etc.), a manutenção deve ser feita com maior frequência, a cada 2/3 meses.

Puerta:

- Lubrifique (con aceite) las ruedas de deslizamiento de la cancela.
- compruebe la limpieza y la resistencia de la cremallera.

Automatismo:

- compruebe el funcionamiento de los dispositivos de seguridad (fotocélulas, banda neumática, limitador de par, etc..).

MANTENIMIENTO EXTRAORDINARIO

Si fuera necesario efectuar intervenciones no banales en partes mecánicas, recomendamos sacar el motorreductor para permitir una reparación en el taller por parte de los técnicos de la casa madre o de técnicos autorizados por ella.

06) DESGUACE

La eliminación de los materiales se efectúa respetando las normas vigentes. En caso de desguace de la automatización, no existen peligros o riesgos particulares derivantes de la propia automatización. Es oportuno, en caso de recuperación de los materiales, que se separen por tipología (partes eléctricas - cobre - aluminio - plástico - etc.).

07) ERRORES: CAUSAS Y SOLUCIONES

La cancela no se abre, el motor no funciona.

- Compruebe que las fotocélulas o las bandas detectoras no estén sucias, mojadas o no alineadas y actúe en consecuencia.
- Compruebe que las partes electrónicas estén alimentadas de forma regular, controle la integridad de los fusibles.
- Mediante los pilotos de diagnóstico de la centralina (véanse las instrucciones respectivas), controle si las funciones son correctas. Eventualmente, localice la causa del defecto. Si los pilotos indican la presencia del contacto de start, controle que no existan mandos a distancia, interruptores de start u otros dispositivos que mantengan activado (cerrado) el contacto de start.
- Si la centralina no funciona, sustitúyala.

Si las condiciones que se acaban de citar dan un éxito negativo, sustituya el motorreductor.

La cancela no se abre, el motor gira pero el movimiento no se produce.

- El desbloqueo manual se ha quedado activado. Restablezca el funcionamiento motorizado.
- Controle si la cancela se encuentra en el tope en las paradas mecánicas de fin de carrera. Desbloquee manualmente la cancela, sáquela y restablezca el funcionamiento motorizado. Controle y corrija la posición de los patines de fin de carrera.
- Controle que no existan defectos de ajuste mecánico de la cancela.

Si las condiciones que se acaban de citar dan un éxito negativo, sustituya el motorreductor.



08) GARANTÍA: CONDICIONES GENERALES

La garantía de Move Automation tiene una cobertura de 24 meses a partir de la fecha de compra de los productos (la fecha válida es la que figura en el comprobante de venta, recibo o factura).

La garantía incluye la reparación con sustitución gratuita (franco fábrica Move Automation: gastos de embalaje y de transporte a cargo del cliente) de las piezas que tuvieran defectos de fábrica o vicios de material reconocidos por Move Automation.

En el caso de reparación a domicilio, incluso en el período cubierto por garantía, el usuario deberá hacerse cargo de los gastos de desplazamiento a domicilio, más la mano de obra.

La garantía caduca en los siguientes casos:

- Si la avería ha sido determinada por una instalación realizada sin respetar las instrucciones dadas por la empresa que se encuentran en el interior de cada embalaje.
- Si no se han utilizado todos los componentes originales Move Automation para la instalación del automatismo.
- Si los daños han sido causados por catástrofes naturales, modificaciones, sobrecargas de tensión, alimentación incorrecta, reparaciones inadecuadas, instalación incorrecta u otras causas no imputables a Move Automation.
- Si no se han efectuado los trabajos de mantenimiento periódico por parte de un técnico especializado, según las instrucciones dadas por la empresa que se encuentran en el interior de cada embalaje.
- Usura de los componentes.

NOTA IMPORTANTE: La reparación o sustitución de las piezas durante el período de garantía no implican la extensión de la garantía. En caso de utilización industrial o profesional, o empleo similar, dicha garantía vale 12 meses.

CERTIFICADO DE GARANTIA

ES. CERTIFICADO DE GARANTÍA
EN. WARRANTY CERTIFICATE
FR. CERTIFICAT DE GARANTIE

NOME ES. NOMBRE EN. NAME FR. NOM

MORADA ES. DIRECCIÓN EN. ADRESS FR. ADRESSE

PAÍS ES. PAÍS EN. COUNTRY FR. PAYS

CONTACTO TELEFÓNICO ES. CONTACTO TELEFÓNICO EN. PHONE CONTACT FR. CONTACT TÉLÉPHONIQUE

ASSINATURA E CARIMBO DO INSTALADOR
ES. FIRMA Y SELLO DEL INSTALADOR
EN. INSTALLER'S SIGNATURE AND STAMP
FR. SIGNATURE ET TAMPON DE L'INSTALLATEUR

/ /

GARANTIA E RESPONSABILIDADE: O uso e manutenção correcto do automatismo são fundamentais para que a garantia seja válida. A garantia tem um período de dois (2) anos para utilizadores residenciais e de um (1) ano para utilizações industriais/comerciais ou condomínios.

GARANTIA NÃO COBRE: Reparações efectuadas por pessoas que não estejam devidamente capacitadas e habilitadas. Alterações efectuadas à construção e funcionamento do automatismo. Danos causados por uso inadequado. Danos causados por falta de manutenção. Danos causados por fenómenos naturais.

Move Automation, reserva-se ao direito de efectuar modificações nos produtos apresentados no intuito de melhoria continua e desenvolvimento. Todos os direitos são reservados a Move Automation. É proibido o uso indevido e alterações deste manual sem a devida autorização.

ES. GARANTÍA Y RESPONSABILIDAD: El correcto uso y mantenimiento de la automatización son fundamentales para la vigencia de la garantía. La garantía es por un período de dos (2) años para usuarios residenciales y un (1) año para usos industriales/comerciales o condominios.

LA GARANTÍA NO COBRE: Reparaciones realizadas por personas que no están debidamente capacitadas y calificadas. Cambios realizados en la construcción y funcionamiento de la automatización. Daños causados por mal uso. Daños causados por falta de mantenimiento. Daños ocasionados por fenómenos naturales.

Move Automation, se reserva el derecho a realizar cambios en los productos presentados con el objetivo de mejora y desarrollo continuo. Todos los derechos están reservados a Move Automation. Está prohibido hacer un mal uso y alterar este manual sin la debida autorización.

EN. WARRANTY AND LIABILITY: The correct use and maintenance of automation are essential for the warranty to be valid. The warranty is for a period of two (2) years for residential users and one (1) year for industrial/commercial uses.

WARRANTY DOES NOT COVER: Repairs carried out by people who are not properly trained and qualified. Changes made to the construction and operation of the automation. Damage caused by misuse. Damage caused by lack of maintenance. Damage caused by natural phenomena.

Move Automation, reserves the right to make changes to the products presented with the aim of continuous improvement and development. All rights are reserved to Move Automation. It is forbidden to misuse and alter this manual without proper authorization.

FR. GARANTIE ET RESPONSABILITÉ: L'utilisation et l'entretien corrects de l'automatisme sont essentiels pour que la garantie soit valable. La garantie est d'une durée de deux (2) ans pour les utilisateurs résidentiels et d'un (1) an pour les utilisations industrielles/commercial ou appartements en copropriété.

LA GARANTIE NE COUVRE PAS: Les réparations effectuées par des personnes qui ne sont pas correctement formées et qualifiées. Modifications apportées à la construction et au fonctionnement de l'automatisation. Dommages causés par une mauvaise utilisation. Dommages causés par un manque d'entretien. Dommages causés par des phénomènes naturels.

Move Automation se réserve le droit d'apporter des modifications aux produits présentés afin de s'améliorer et de se développer en permanence. Tous les droits sont réservés à Move Automation. L'utilisation abusive et la modification de ce manuel sans autorisation appropriée sont interdites.



REGISTOS DE MANUTENÇÃO EXTRAORDINÁRIA

ES. REGISTRO DEL MANTENIMIENTO EXTRAORDINARIO

EN. EXTRAORDINARY MAINTENANCE LOG

FR. DOSSIER D'ENTRETIEN EXTRAORDINAIRE

A tabela seguinte deve ser usada para registar intervenções de manutenção extraordinária, de reparos e de melhorias executadas por empresas externas especializadas. As intervenções de manutenção extraordinária devem ser efetuadas por técnicos especializados.

ES.El siguiente cuadro sirve para apuntar las operaciones de mantenimiento extraordinario, de reparación y de mejora efectuadas por empresas especializadas externas.

Las operaciones de mantenimiento extraordinario deben ser efectuadas por parte de técnicos especializados.

EN.The following table is for logging any extraordinary maintenance jobs, repairs and improvements performed by specialized contractors. Any extraordinary maintenance jobs must be done only by specialized technicians.

FR.Le tableau suivant permet d'enregistrer les interventions d'entretien curatif, de réparation et d'amélioration effectuées par des sociétés externes spécialisées. Les interventions d'entretien curatif doivent être effectuées par des techniciens qualifiés.

Carimbo do Instalador ES.Timbre del instalador EN.Fitter's Stamp FR.Cachet Installateur	Nome do operador ES.Nombre del operador EN.Name of Operator FR.Nom de l'opérateur
	Data da intervenção ES.Fecha de la operación EN.Date FR.Date Intervention
	Assinatura do técnico ES.Firma del técnico EN.Technician's Signature FR.Signature technicien
	Assinatura do requerente ES.Firma del cliente EN.Requester's Signature FR.Signature Client
Intervenção Efectuada ES.Operación efectuada EN.Job Performed FR.Intervention effectuée _____ _____ _____	
Carimbo do Instalador ES.Timbre del instalador EN.Fitter's Stamp FR.Cachet Installateur	Nome do operador ES.Nombre del operador EN.Name of Operator FR.Nom de l'opérateur
	Data da intervenção ES.Fecha de la operación EN.Date FR.Date Intervention
	Assinatura do técnico ES.Firma del técnico EN.Technician's Signature FR.Signature technicien
	Assinatura do requerente ES.Firma del cliente EN.Requester's Signature FR.Signature Client
Intervenção Efectuada ES.Operación efectuada EN.Job Performed FR.Intervention effectuée _____ _____ _____	
Carimbo do Instalador ES.Timbre del instalador EN.Fitter's Stamp FR.Cachet Installateur	Nome do operador ES.Nombre del operador EN.Name of Operator FR.Nom de l'opérateur
	Data da intervenção ES.Fecha de la operación EN.Date FR.Date Intervention
	Assinatura do técnico ES.Firma del técnico EN.Technician's Signature FR.Signature technicien
	Assinatura do requerente ES.Firma del cliente EN.Requester's Signature FR.Signature Client
Intervenção Efectuada ES.Operación efectuada EN.Job Performed FR.Intervention effectuée _____ _____ _____	



Carimbo do Instalador <i>ES</i> .Timbre del instalador <i>EN</i> .Fitter's Stamp <i>FR</i> .Cachet Installateur	Nome do operador <i>ES</i> .Nombre del operador <i>EN</i> .Name of Operator <i>FR</i> .Nom de l'opérateur
	Data da intervenção <i>ES</i> .Fecha de la operación <i>EN</i> .Date <i>FR</i> .Date Intervention
	Assinatura do técnico <i>ES</i> .Firma del técnico <i>EN</i> .Technician's Signature <i>FR</i> .Signature technicien
	Assinatura do requerente <i>ES</i> .Firma del cliente <i>EN</i> .Requester's Signature <i>FR</i> .Signature Client
Intervenção Efectuada <i>ES</i> .Operación efectuada <i>EN</i> .Job Performed <i>FR</i> .Intervention effectuée <hr/> <hr/> <hr/>	
Carimbo do Instalador <i>ES</i> .Timbre del instalador <i>EN</i> .Fitter's Stamp <i>FR</i> .Cachet Installateur	Nome do operador <i>ES</i> .Nombre del operador <i>EN</i> .Name of Operator <i>FR</i> .Nom de l'opérateur
	Data da intervenção <i>ES</i> .Fecha de la operación <i>EN</i> .Date <i>FR</i> .Date Intervention
	Assinatura do técnico <i>ES</i> .Firma del técnico <i>EN</i> .Technician's Signature <i>FR</i> .Signature technicien
	Assinatura do requerente <i>ES</i> .Firma del cliente <i>EN</i> .Requester's Signature <i>FR</i> .Signature Client
Intervenção Efectuada <i>ES</i> .Operación efectuada <i>EN</i> .Job Performed <i>FR</i> .Intervention effectuée <hr/> <hr/> <hr/>	
Carimbo do Instalador <i>ES</i> .Timbre del instalador <i>EN</i> .Fitter's Stamp <i>FR</i> .Cachet Installateur	Nome do operador <i>ES</i> .Nombre del operador <i>EN</i> .Name of Operator <i>FR</i> .Nom de l'opérateur
	Data da intervenção <i>ES</i> .Fecha de la operación <i>EN</i> .Date <i>FR</i> .Date Intervention
	Assinatura do técnico <i>ES</i> .Firma del técnico <i>EN</i> .Technician's Signature <i>FR</i> .Signature technicien
	Assinatura do requerente <i>ES</i> .Firma del cliente <i>EN</i> .Requester's Signature <i>FR</i> .Signature Client
Intervenção Efectuada <i>ES</i> .Operación efectuada <i>EN</i> .Job Performed <i>FR</i> .Intervention effectuée <hr/> <hr/> <hr/>	





move[®]
automation 

