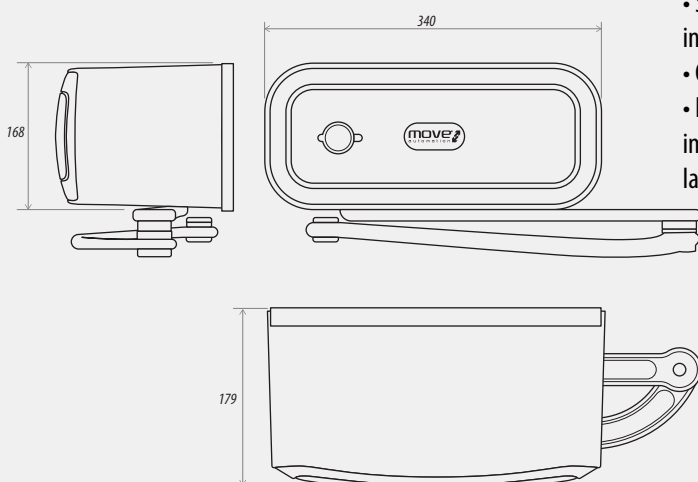




**Automatismo con brazo articulado para puertas batientes
con un ancho máximo por hoja de 4m**

Sus brazos articulados lo convierten en la solución óptima para postes de grandes dimensiones y dimensiones de instalación inusuales.

DISEÑOS TÉCNICOS



CARACTERÍSTICAS

- Automatismo de brazo articulado irreversible para cancelas batientes con hoja hasta 4m.
- Sistema de desbloqueo por palanca protegido por llave. El sistema de desbloqueo permite el movimiento manual de la hoja incluso sin alimentación eléctrica.
- Cubierta de aluminio macizo con iluminación LED.
- Solución ideal para aplicar en viviendas particulares y edificios de apartamentos, indicada para puertas con grandes pilares.
- Controlador externo en caja incluido en el Kit.
- Este automatismo, junto con su correspondiente central Move Automation, permite implementar el sistema Soft-Start / Soft-Close, ralentizando la velocidad al final de las operaciones de cierre y apertura.

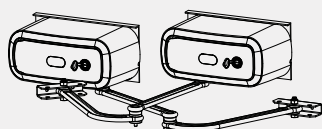
CARACTERÍSTICAS TÉCNICAS

bend > 230V

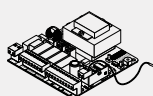
ALIMENTACIÓN	230V 50Hz
POTENCIA	330W
FUERZA	200N
FUNCIONAMIENTO CONTINUO	8~15 min
ANCHO MÁXIMO DE LA HOJA	4m
PESO MÁXIMO DE LA HOJA	400Kg
NIVEL DE PROTECCIÓN	IP44
TEMPERATURA DE FUNCIONAMIENTO	-45°C~+65°C
UNIDAD DE CONTROL	Incluido

Move Automation siempre recomienda instalar una lampara destellante como seguridad adicional para el sistema de automatización.

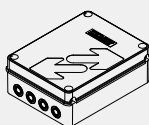
INCLUIDO EN EL KIT



2x motores (derecho e izquierdo)
bend >



central electrónica



caja para central
MEB01



2x mandos
MTX+



juego de fotocélulas
FOTOP-SP2



llaves de
desbloqueo



manual de
instrucciones

ACCESORIOS



TXMFW



WKMO



KSM1



RMM1



FLM1

EMBALAJE

Tamaño del paquete: 2x 487*252*271mm

Peso del paquete: 2x ± 15Kg

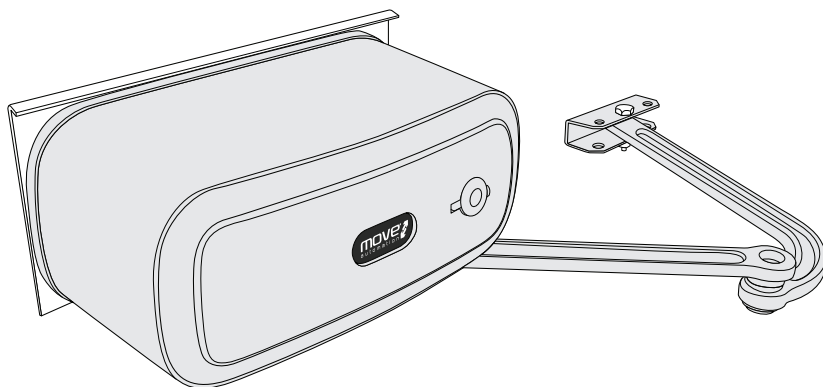


AUTOMATISMO PARA PUERTAS BATIENTES

MANUAL DEL UTILIZADOR / INSTALADOR

v20260225

bend >



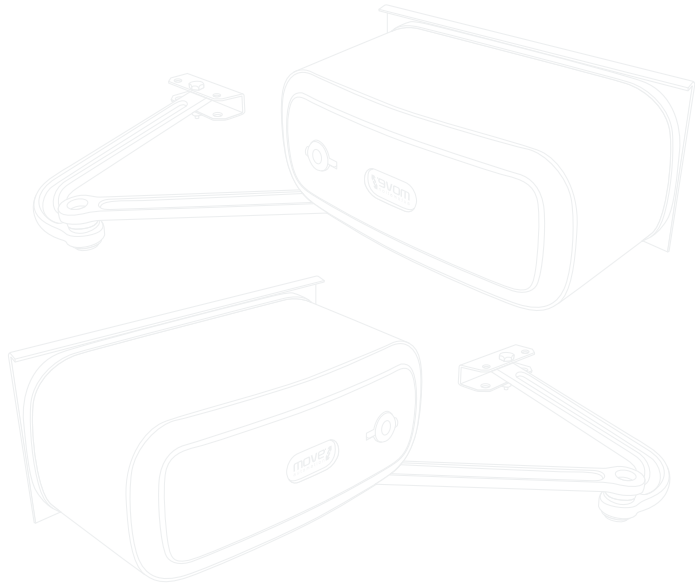
ES

S/N

AVISO

CE

Por favor, lea atentamente el manual antes de la instalación y el uso. La instalación de su nuevo sistema de apertura de puertas debe ser realizada por una persona técnicamente calificada o licenciada. El intento de instalar o reparar el dispositivo de apertura de la puerta sin calificación técnica adecuada puede resultar en lesiones graves, muerte y / o daños materiales.



Los datos descritos en este manual son puramente indicativos. La Move Automation se reserva el derecho de modificarlos en cualquier momento.

El Fabricante se reserva el derecho de modificar o actualizar el producto sin aviso previa. Posibles imprecisiones o errores en este manual serán corregidos en la próxima edición.

Cuando abra el embalaje, controle que el producto esté íntegro. Recicle los materiales según la normativa vigente.

La instalación del producto tiene que ser efectuada por personal cualificado. Move Automation no se asume ninguna responsabilidad por lesiones a personas o averías a cosas causadas por una instalación incorrecta del equipo o la por la inobservancia de la normativa vigente (véase Directiva de Máquinas).

ÍNDICE

01) INFORMACIÓN GENERAL	01
02) HERRAMIENTAS NECESARIAS	01
03) DATOS TÉCNICOS	01
04) EL EMBALAGE	02
05) DIMENSIONES	02
06) VARIANTES DE INSTALACIÓN	02
07) MONTAJE E INSTALACIÓN DEL MOTOR	03
08) AJUSTE DE LÍMITES	05
09) LIBERACIÓN DE EMERGENCIA DEL MOTOR	05
10) MANTENIMIENTO	06
11) DESGUACE	06
12) GARANTÍA: CONDICIONES GENERALES	06
CERTIFICADO DE GARANTÍA	
REGISTROS DE MANTENIMIENTO	

01) INFORMACIÓN GENERAL

PREPARACIÓN

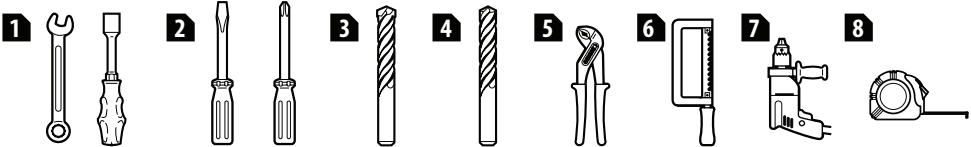
- Lea atentamente este manual.
- Compruebe si el producto presenta daños después del transporte.
- Comprobar la resistencia estructural de la cancela y el buen estado y funcionamiento de las hojas.
- Las hojas de la cancela deben moverse sin quedarse atascadas.
- Prepare la cancela antes de instalar la automatización. La cancela debe cumplir los requisitos, incluida la instalación de topes mecánicos.
- Verificar la conformidad de las características de la fuente de alimentación con los requisitos especificados en este manual.
- Todas las partes metálicas del automatismo y de la cancela deben estar conectadas a tierra.
- Comprobar que el desbloqueo manual de emergencia esté funcionando.

REGLAS BÁSICAS DE SEGURIDAD

- No pase por la puerta móvil. Espere hasta que la puerta esté completamente abierta y solo entonces cruce la puerta.
- No bloquee la apertura de la puerta.
- Mantenga a personas y niños alejados de los sistemas automatizados. Nadie debe cruzar el camino de la puerta móvil.
- Mantenga los controles remotos fuera del alcance de niños y extraños para evitar la apertura no autorizada de la puerta.
- Nunca deje que los niños jueguen con el automatismo.
- No obstruir el movimiento de las hojas de la cancela.
- No debe haber ramas ni arbustos dentro del área de movimiento de la cancela, ya que podrían impedir el movimiento de la cancela.
- Las lámparas de señalización deben colocarse en lugares fácilmente visibles y mantenerse limpias.
- No intentar mover las hojas de la cancela si el automatismo está bloqueado.
- En caso de fallo del automatismo, desbloquear el motor para desbloquear la cancela y consultar a un técnico especializado.
- Después de cambiar el modo de funcionamiento, apague la alimentación del sistema antes de restaurar manualmente la puerta a su posición normal.
- No realizar cambios en el sistema automatizado. Llame al especialista calificado para hacer esto.
- Para el funcionamiento eficaz del automatismo es necesario comprobar sus dispositivos de seguridad y puesta a tierra al menos cada seis meses.

La correcta instalación y uso de la automatización garantizará su seguridad.
Para evitar dificultades operativas, siga las reglas de funcionamiento.

02) HERRAMIENTAS NECESARIAS



1. Conjunto de llaves

2. Conjunto de destornilladores

3. Conjunto de brocas para metal

4. Conjunto de brocas para hormigón

5. Alicates

6. Sierra para metal

7. Máquina de taladrar

8. Cinta métrica

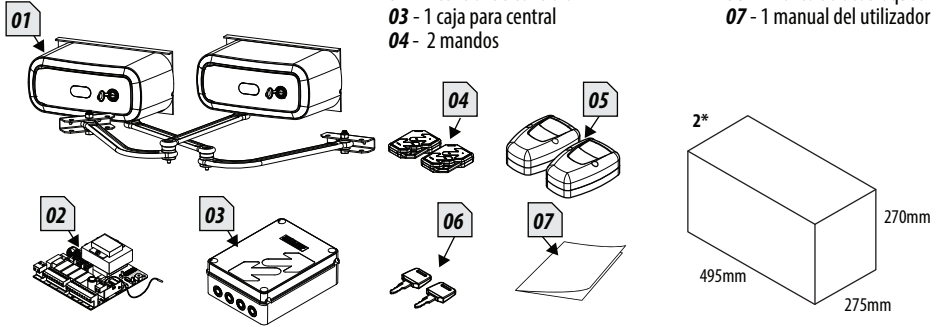
03) DATOS TÉCNICOS

Modelo	Peso kg	Alimentación V	Corriente A	Fuerza W	Intensidad uso %	Torque Nm	Condensador μF
bend > 220V	14	220	1.3	110	50	380	10
bend > 24V	14	24	1.5	180	INTENSIVE USE	470	-



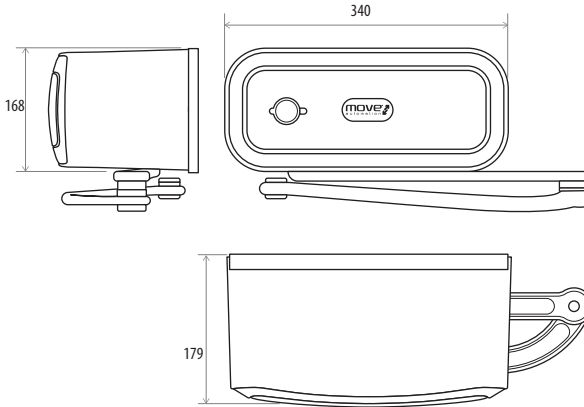
04) EL EMBALAJE

En el paquete encontrará los siguientes componentes: **01** - 2 motores(derecho e izquierdo) **02** - 1 central de control
03 - 1 caja para central **04** - 2 mandos **05** - 1 juego de fotocélulas
06 - 2 llaves de desbloqueo **07** - 1 manual del utilizador

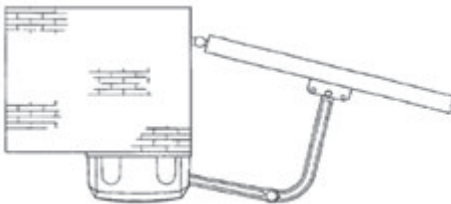


! Si encuentra algún daño, comuníquese con el proveedor del automatismo.

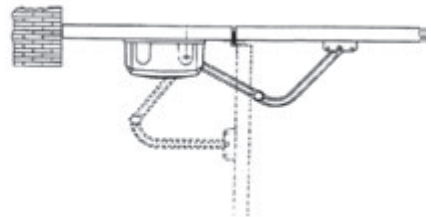
05) DIMENSIONES



06) VARIANTES DE INSTALACIÓN



Instalación detrás de la columna



Instalación en la hoja

REQUISITOS

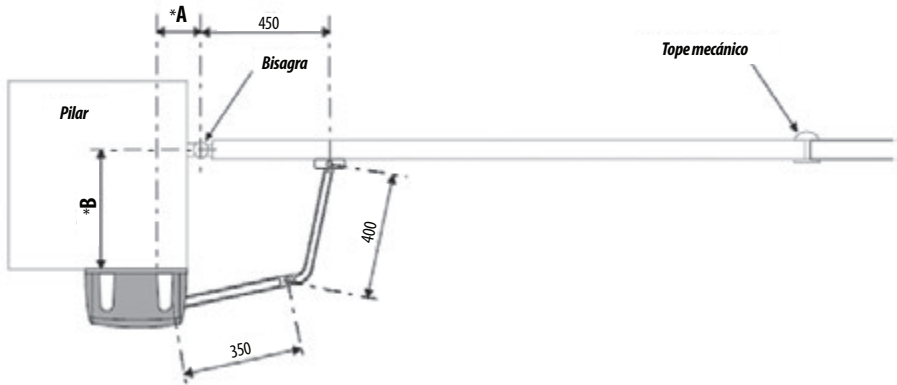
Ancho de la hoja (m)	Peso de la hoja (Kg)
2	800
2.50	600
3	500
3.50	450
4	400

7) MONTAJE E INSTALACIÓN DEL MOTOR

ANTES DE INSTALAR:

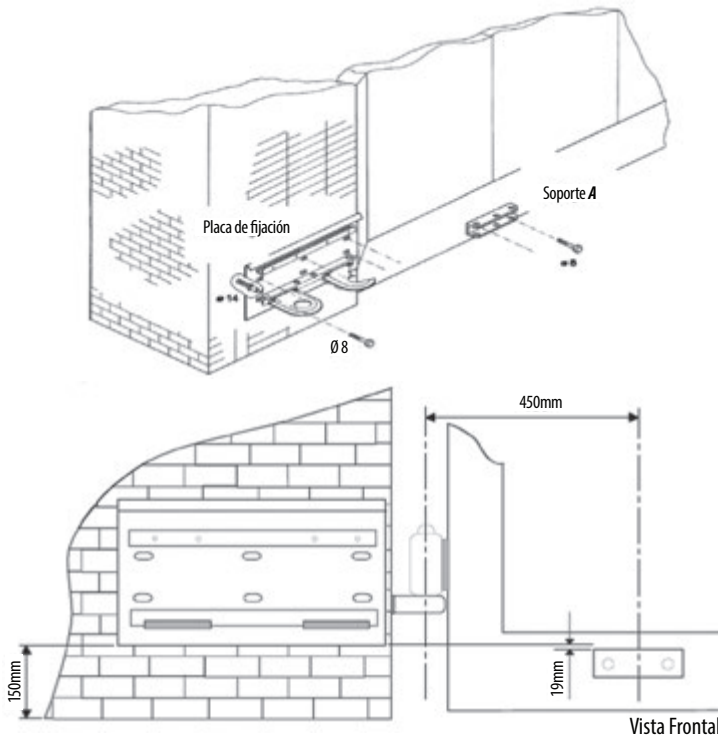
Si la dimensión **B** es de 0-300mm, la dimensión **A** no debe ser inferior a 110mm

Si la dimensión **B** es de 300-380mm, la dimensión **A** no debe ser inferior a 110mm.



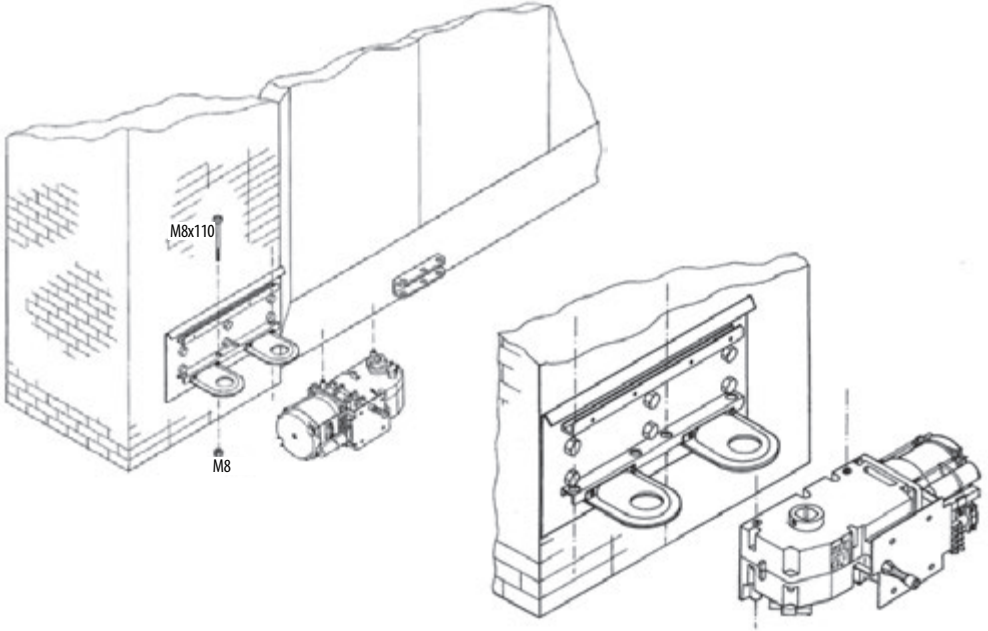
INSTALACIÓN DE LA PLACA DE FIJACIÓN Y SOPORTE (A)

Utilice tornillos de $\varnothing 8$ mm y tacos de $\varnothing 14$ mm para montar la placa de fijación al pilar. La placa de fijación debe fijarse a una distancia no inferior a 150mm del suelo. Fije el soporte **A** en la hoja de la puerta (utilizar tornillos $\varnothing 8$ mm o soldar). El soporte **A** debe fijarse a una distancia de 450mm de la bisagra frontal (horizontal), y de 19mm de la placa de fijación (vertical).



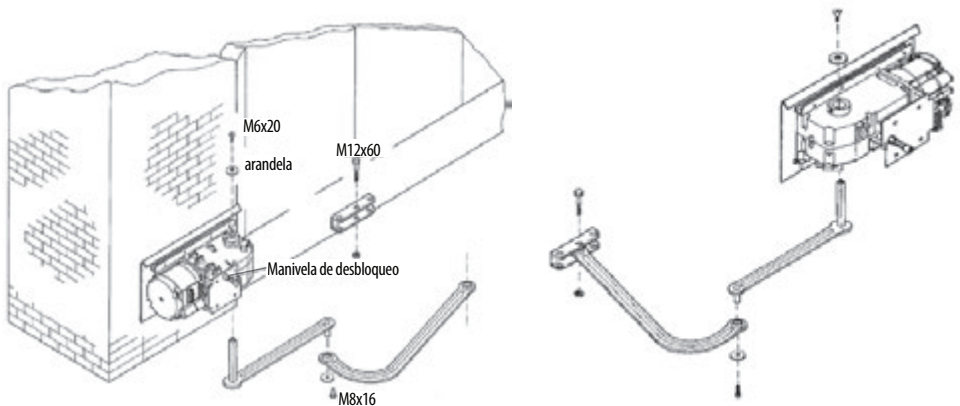
INSTALACIÓN DEL MOTOR

Instale el motor en la placa de fijación. Fije con los 2 tornillos M8x110mm suministrados. Para instalar el automatismo en la hoja derecha, cambie la posición del automatismos y utilice los otros pares de agujeros. (ver imagen).



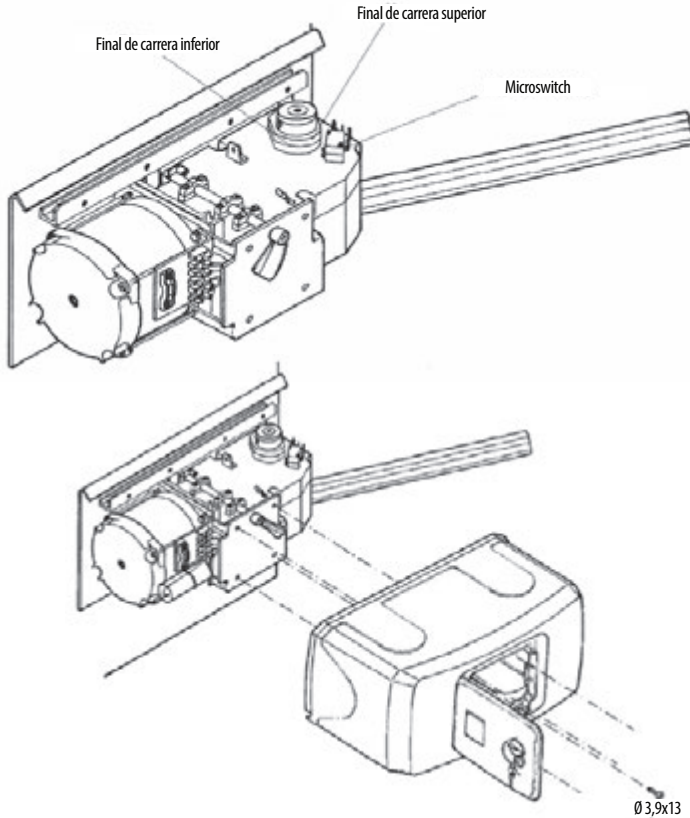
INSTALACIÓN DE LOS BRAZOS

- Inserte el brazo recto en el eje de transmisión del reductor.
- Nivele los extremos del eje y del brazo, fije la arandela con el tornillo M6x20 y fije el eje del brazo con 2 pares de tornillos de fijación.
- Conecte los 2 brazos usando el tornillo M8X16 y la arandela. Desbloquear el reductor girando la manivela en el sentido horario y fije el brazo curvo al soporte A con el tornillo M12X50 y la tuerca M12.
- Al instalar el automatismo en la hoja derecha, siga el procedimiento de instalación de la imagen que se muestra abajo a la derecha.



8) AJUSTE DE LÍMITES

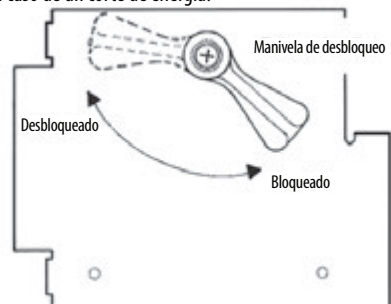
- 1) Desbloquee el motor y abra la hoja de la puerta a la posición deseada.
 - 2) Ajustar el final de carrera superior del eje reductor hasta que se active el microswitch, fijar el final de carrera con el tornillo.
 - 3) Desbloquee el motor y cierre la hoja de la puerta, dejando 100mm antes de la posición totalmente cerrada. Ajustar el final de carrera inferior del reductor hasta que se active el microswitch (cierre). Fije el final de carrera con el tornillo.
- Después de completar la instalación, realice todas las conexiones eléctricas y ajustes al motor, colocar la tapa, fijándola con 4 tornillos.



9) DESBLOQUEO DE EMERGENCIA DEL MOTOR

El desbloqueo de emergencia se utiliza para desbloquear el motor en el caso de un corte de energía. Para desbloquear el motor, gire la manivela 90 grados.

⚠ ATENCIÓN:
El desbloqueo del motor sólo se suele hacer con la alimentación apagada.



10) MANTENIMIENTO

Para garantizar un correcto funcionamiento y un nivel de seguridad constante en el tiempo, se recomienda realizar una revisión general del automatismo cada seis meses.

⚠ ATENCIÓN: sólo el encargado del mantenimiento, que tiene que ser un técnico especializado, puede controlar la cancela automática durante el mantenimiento.

Por lo tanto, se recomienda sacar la alimentación de red evitando también de esta forma el peligro de shock eléctrico. Si en cambio la alimentación tiene que estar presente para efectuar algunas verificaciones, se recomienda controlar o desactivar todos los dispositivos de control (mandos a distancia, teclado, etc.) menos el dispositivo utilizado por el encargado del mantenimiento.

El buen funcionamiento del motor depende del estado de conservación de la puerta, por lo que describiremos brevemente las operaciones a realizar para tener una puerta eficiente.

MANTENIMIENTO ORDINARIO

Cada una de las operaciones siguientes tiene que efectuarse cuando se advierte la necesidad y, de todos modos, cada 6 meses para un uso doméstico (aproximadamente 3000 ciclos de trabajo) y cada 2 meses para un uso intensivo, por ejemplo en un bloque de apartamentos (siempre cada 3000 ciclos de trabajo).

⚠ ATENCIÓN: Caso a instalação seja realizada em zonas ricas em sal e/ou areia (áreas marítimas, áreas desérticas, etc.), a manutenção deve ser feita com maior frequência, a cada 2/3 meses.

Puerta:

-Lubrique y engrase los goznes de la cancela.

Automatismo:

- Mantenga lubricado con aceite el perno del brazo articulado, el bulón que trabaja acoplado con el árbol de salida del motor y todas las piezas sujetas a desgaste por fricción.

EXTRAORDINARY MAINTENANCE

If more complicated tasks need to be performed on the mechanisms, the operator should ideally be removed in order for the work to be carried out by experienced technicians in the manufacturers or an authorised workshop.

11) DESGUACE

La eliminación de los materiales se efectúa respetando las normas vigentes. En caso de desguace de la automatización, no existen peligros o riesgos particulares derivantes de la propia automatización. Es oportuno, en caso de recuperación de los materiales, que se separen por tipología (partes eléctricas - cobre - aluminio - plástico - etc.).

12) GARANTÍA: CONDICIONES GENERALES

La garantía de Move Automation tiene una cobertura de 24 meses a partir de la fecha de compra de los productos (la fecha válida es la que figura en el comprobante de venta, recibo o factura).

La garantía incluye la reparación con sustitución gratuita (franco fábrica Move Automation: gastos de embalaje y de transporte a cargo del cliente) de las piezas que tuvieran defectos de fábrica o vicios de material reconocidos por Move Automation.

En el caso de reparación a domicilio, incluso en el período cubierto por garantía, el usuario deberá hacerse cargo de los gastos de desplazamiento a domicilio, más la mano de obra.

La garantía caduca en los siguientes casos:

- Si la avería ha sido determinada por una instalación realizada sin respetar las instrucciones dadas por la empresa que se encuentran en el interior de cada embalaje.
- Si no se han utilizado todos los componentes originales Move Automation para la instalación del automatismo.
- Si los daños han sido causados por catástrofes naturales, modificaciones, sobrecargas de tensión, alimentación incorrecta, reparaciones inadecuadas, instalación incorrecta u otras causas no imputables a Move Automation.
- Si no se han efectuado los trabajos de mantenimiento periódico por parte de un técnico especializado, según las instrucciones dadas por la empresa que se encuentran en el interior de cada embalaje.
- Usura de los componentes.

NOTA IMPORTANTE: La reparación o sustitución de las piezas durante el período de garantía no implican la extensión de la garantía. En caso de utilización industrial o profesional, o empleo similar, dicha garantía vale 12 meses.



CERTIFICADO DE GARANTIA

ES. CERTIFICADO DE GARANTÍA
EN. WARRANTY CERTIFICATE
FR. CERTIFICAT DE GARANTIE

NOME ES. NOMBRE EN. NAME FR. NOM

MORADA ES. DIRECCIÓN EN. ADRESS FR. ADRESSE

PAÍS ES. PAÍS EN. COUNTRY FR. PAYS

CONTACTO TELEFÓNICO ES. CONTACTO TELEFÓNICO EN. PHONE CONTACT FR. CONTACT TÉLÉPHONIQUE

ASSINATURA E CARIMBO DO INSTALADOR
ES. FIRMA Y SELLO DEL INSTALADOR
EN. INSTALLER'S SIGNATURE AND STAMP
FR. SIGNATURE ET TAMPON DE L'INSTALLATEUR

/ /

GARANTIA E RESPONSABILIDADE: O uso e manutenção correcto do automatismo são fundamentais para que a garantia seja válida. A garantia tem um período de dois (2) anos para utilizadores residenciais e de um (1) ano para utilizações industriais/comerciais ou condomínios.

GARANTIA NÃO COBRE: Reparações efectuadas por pessoas que não estejam devidamente capacitadas e habilitadas. Alterações efectuadas à construção e funcionamento do automatismo. Danos causados por uso inadequado. Danos causados por falta de manutenção. Danos causados por fenómenos naturais.

Move Automation, reserva-se ao direito de efectuar modificações nos produtos apresentados no intuito de melhoria contínua e desenvolvimento. Todos os direitos são reservados a Move Automation. É proibido o uso indevido e alterações deste manual sem a devida autorização.

ES. GARANTÍA Y RESPONSABILIDAD: El correcto uso y mantenimiento de la automatización son fundamentales para la vigencia de la garantía. La garantía es por un período de dos (2) años para usuarios residenciales y un (1) año para usos industriales/comerciales o condominios.

LA GARANTÍA NO COBRE: Reparaciones realizadas por personas que no están debidamente capacitadas y calificadas. Cambios realizados en la construcción y funcionamiento de la automatización. Daños causados por mal uso. Daños causados por falta de mantenimiento. Daños ocasionados por fenómenos naturales.

Move Automation, se reserva el derecho a realizar cambios en los productos presentados con el objetivo de mejora y desarrollo continuo. Todos los derechos están reservados a Move Automation. Está prohibido hacer un mal uso y alterar este manual sin la debida autorización.

EN. WARRANTY AND LIABILITY: The correct use and maintenance of automation are essential for the warranty to be valid. The warranty is for a period of two (2) years for residential users and one (1) year for industrial/commercial uses.

WARRANTY DOES NOT COVER: Repairs carried out by people who are not properly trained and qualified. Changes made to the construction and operation of the automation. Damage caused by misuse. Damage caused by lack of maintenance. Damage caused by natural phenomena.

Move Automation, reserves the right to make changes to the products presented with the aim of continuous improvement and development. All rights are reserved to Move Automation. It is forbidden to misuse and alter this manual without proper authorization.

FR. GARANTIE ET RESPONSABILITÉ: L'utilisation et l'entretien corrects de l'automatisme sont essentiels pour que la garantie soit valable. La garantie est d'une durée de deux (2) ans pour les utilisateurs résidentiels et d'un (1) an pour les utilisations industrielles/commercial ou appartements en copropriété.

LA GARANTIE NE COUVRE PAS: Les réparations effectuées par des personnes qui ne sont pas correctement formées et qualifiées. Modifications apportées à la construction et au fonctionnement de l'automatisation. Dommages causés par une mauvaise utilisation. Dommages causés par un manque d'entretien. Dommages causés par des phénomènes naturels.

Move Automation se réserve le droit d'apporter des modifications aux produits présentés afin de s'améliorer et de se développer en permanence. Tous les droits sont réservés à Move Automation. L'utilisation abusive et la modification de ce manuel sans autorisation appropriée sont interdites.



REGISTOS DE MANUTENÇÃO EXTRAORDINÁRIA

ES. REGISTRO DEL MANTENIMIENTO EXTRAORDINARIO

EN. EXTRAORDINARY MAINTENANCE LOG

FR. DOSSIER D'ENTRETIEN EXTRAORDINAIRE

A tabela seguinte deve ser usada para registar intervenções de manutenção extraordinária, de reparos e de melhorias executadas por empresas externas especializadas. As intervenções de manutenção extraordinária devem ser efetuadas por técnicos especializados.

ES.El siguiente cuadro sirve para apuntar las operaciones de mantenimiento extraordinario, de reparación y de mejora efectuadas por empresas especializadas externas.

Las operaciones de mantenimiento extraordinario deben ser efectuadas por parte de técnicos especializados.

EN.The following table is for logging any extraordinary maintenance jobs, repairs and improvements performed by specialized contractors. Any extraordinary maintenance jobs must be done only by specialized technicians.

FR.Le tableau suivant permet d'enregistrer les interventions d'entretien curatif, de réparation et d'amélioration effectuées par des sociétés externes spécialisées. Les interventions d'entretien curatif doivent être effectuées par des techniciens qualifiés.

Carimbo do Instalador ES.Timbre del instalador EN.Fitter's Stamp FR.Cachet Installateur	Nome do operador ES.Nombre del operador EN.Name of Operator FR.Nom de l'opérateur
	Data da intervenção ES.Fecha de la operación EN.Date FR.Date Intervention
	Assinatura do técnico ES.Firma del técnico EN.Technician's Signature FR.Signature technicien
	Assinatura do requerente ES.Firma del cliente EN.Requester's Signature FR.Signature Client
Intervenção Efectuada ES.Operación efectuada EN.Job Performed FR.Intervention effectuée _____ _____ _____	
Carimbo do Instalador ES.Timbre del instalador EN.Fitter's Stamp FR.Cachet Installateur	Nome do operador ES.Nombre del operador EN.Name of Operator FR.Nom de l'opérateur
	Data da intervenção ES.Fecha de la operación EN.Date FR.Date Intervention
	Assinatura do técnico ES.Firma del técnico EN.Technician's Signature FR.Signature technicien
	Assinatura do requerente ES.Firma del cliente EN.Requester's Signature FR.Signature Client
Intervenção Efectuada ES.Operación efectuada EN.Job Performed FR.Intervention effectuée _____ _____ _____	
Carimbo do Instalador ES.Timbre del instalador EN.Fitter's Stamp FR.Cachet Installateur	Nome do operador ES.Nombre del operador EN.Name of Operator FR.Nom de l'opérateur
	Data da intervenção ES.Fecha de la operación EN.Date FR.Date Intervention
	Assinatura do técnico ES.Firma del técnico EN.Technician's Signature FR.Signature technicien
	Assinatura do requerente ES.Firma del cliente EN.Requester's Signature FR.Signature Client
Intervenção Efectuada ES.Operación efectuada EN.Job Performed FR.Intervention effectuée _____ _____ _____	



Carimbo do Instalador <i>ES</i> .Timbre del instalador <i>EN</i> .Fitter's Stamp <i>FR</i> .Cachet Installateur	Nome do operador <i>ES</i> .Nombre del operador <i>EN</i> .Name of Operator <i>FR</i> .Nom de l'opérateur
	Data da intervenção <i>ES</i> .Fecha de la operación <i>EN</i> .Date <i>FR</i> .Date Intervention
	Assinatura do técnico <i>ES</i> .Firma del técnico <i>EN</i> .Technician's Signature <i>FR</i> .Signature technicien
	Assinatura do requerente <i>ES</i> .Firma del cliente <i>EN</i> .Requester's Signature <i>FR</i> .Signature Client
Intervenção Efectuada <i>ES</i> .Operación efectuada <i>EN</i> .Job Performed <i>FR</i> .Intervention effectuée <hr/> <hr/> <hr/>	
Carimbo do Instalador <i>ES</i> .Timbre del instalador <i>EN</i> .Fitter's Stamp <i>FR</i> .Cachet Installateur	Nome do operador <i>ES</i> .Nombre del operador <i>EN</i> .Name of Operator <i>FR</i> .Nom de l'opérateur
	Data da intervenção <i>ES</i> .Fecha de la operación <i>EN</i> .Date <i>FR</i> .Date Intervention
	Assinatura do técnico <i>ES</i> .Firma del técnico <i>EN</i> .Technician's Signature <i>FR</i> .Signature technicien
	Assinatura do requerente <i>ES</i> .Firma del cliente <i>EN</i> .Requester's Signature <i>FR</i> .Signature Client
Intervenção Efectuada <i>ES</i> .Operación efectuada <i>EN</i> .Job Performed <i>FR</i> .Intervention effectuée <hr/> <hr/> <hr/>	
Carimbo do Instalador <i>ES</i> .Timbre del instalador <i>EN</i> .Fitter's Stamp <i>FR</i> .Cachet Installateur	Nome do operador <i>ES</i> .Nombre del operador <i>EN</i> .Name of Operator <i>FR</i> .Nom de l'opérateur
	Data da intervenção <i>ES</i> .Fecha de la operación <i>EN</i> .Date <i>FR</i> .Date Intervention
	Assinatura do técnico <i>ES</i> .Firma del técnico <i>EN</i> .Technician's Signature <i>FR</i> .Signature technicien
	Assinatura do requerente <i>ES</i> .Firma del cliente <i>EN</i> .Requester's Signature <i>FR</i> .Signature Client
Intervenção Efectuada <i>ES</i> .Operación efectuada <i>EN</i> .Job Performed <i>FR</i> .Intervention effectuée <hr/> <hr/> <hr/>	





PORTUGAL

move[®]
automation 

