

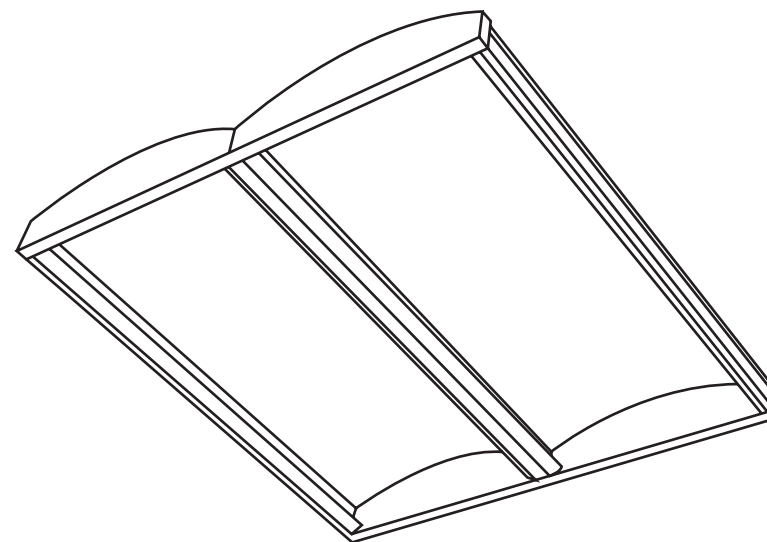
1. Armaturet skal installeres af en autoriseret elektriker og tilsluttes i henhold til de nyeste IEEE-regler eller nationale krav. / The luminaire must be installed by a certified electrician and connected in accordance with the latest IEEE regulations or national requirements.

2. Hvis lampens udvendige kabel er beskadiget, skal leverandøren eller en professionel kontaktes for udskiftning. / If the external cable of the lamp is damaged, contact the supplier or a professional for replacement.

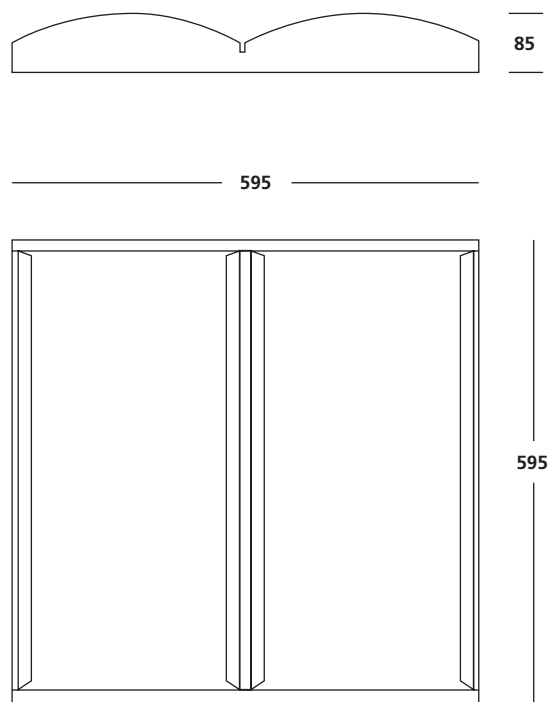
3. Tænd ikke for strømmen før installationen er fuldført. / Do not switch on the power before installation is complete.



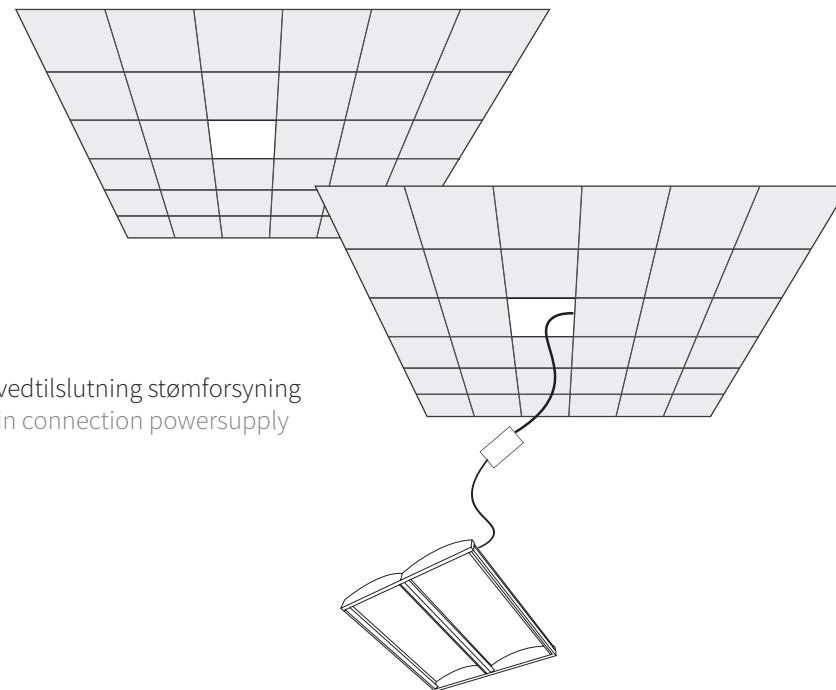
## ECOLITE 60



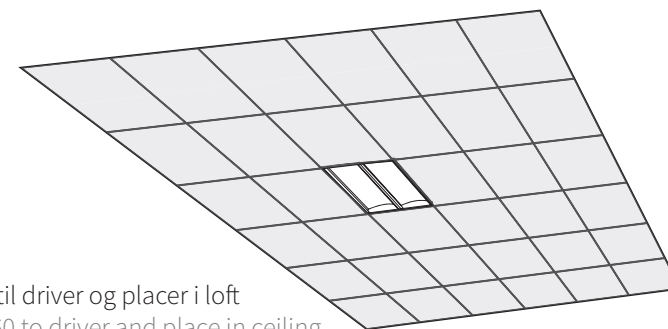
LITE A/S · Østre Fælledvej 11, 9400 Nørresundby  
+45 88 72 88 00 · info@lite-led.dk



- 1 Fjern loftspladen hvor lampen skal installeres  
Remove the ceiling panel where the ECOLITE 60 is to be installed



- 2 Hovedtilslutning stømforsyning  
Main connection powersupply



- 3 Tilslut ECOLITE 60 til driver og placer i loft  
Connect ECOLITE 60 to driver and place in ceiling