



G.T. COMIS

RACCORDERIE EMILIANE

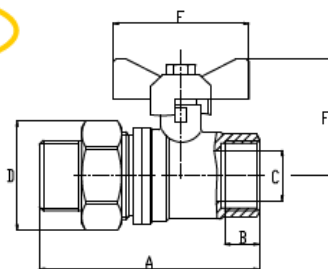
Via Nino Bixio, 12 - 44042 CENTO (FE) • tel. 051 904583 r.a. - fax 051 904243
e-mail gtcomis@gtcomis.it

SCHEMA TECNICA – Technical Sheet

ART. 312: Valvola a sfera con bocchettone M.F.

M.F. ball valve, butterfly handle, body
nickel plated brass

- R E -



Materiale/Material: Maniglia a T, corpo in ottone nichelato, guarnizione
P.T.F.E./T handle, body in nickel plated brass, P.T.F.E. gasket

Filettatura/Thread: UNI ISO 228-1

Normativa/Norm: DM 174 06/04/2004

Codice - Code	Ø	A mm	B mm	C mm	D mm	E mm	F mm	Pressure kg/cm ²	Conf. - Pack	
1103028	1/2"	78,0	11,5	14,0	30,0	51,0	39,5	30 bar	10	100
1103029	3/4"	82,5	13,0	19,0	36,0	62,0	43,0	30 bar	10	100
1103030	1"	102,0	14,0	22,5	45,5	104,5	53,5	30 bar	6	48
NEW 1303031	1"1/4	118	14,5	30	56	104,5	58	20 bar	4	32
NEW 1303132	1"1/2	127	15,5	35	68	168	80	20 bar	4	24

Temperatura d'esercizio min/max: -20°C +150°C
Min / max operating temperature: -20 ° C + 150 ° C

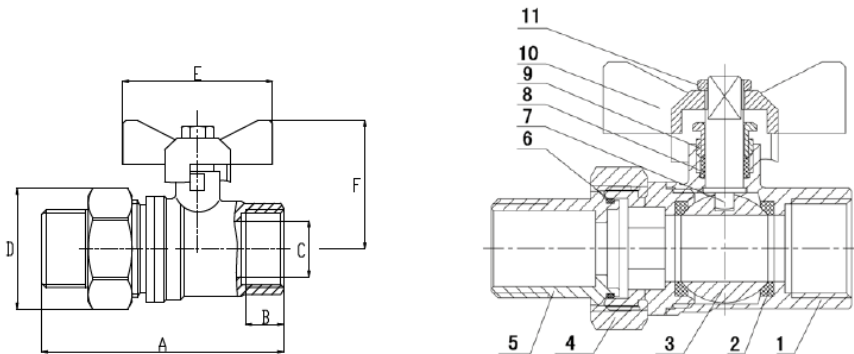


G.T. COMIS

RACCORDERIE EMILIANE

Via Nino Bixio, 12 - 44042 CENTO (FE) • tel. 051 904583 r.a. - fax 051 904243
e-mail gtcomis@gtcomis.it

SCHEMA TECNICA – Technical Sheet



	N° POS	DESCRIZIONE DESCRIPTION	Q.tà Q.ty	MATERIALE MATERIAL	
CORPO	1	BODY	1	CW617N	OTTONE
SEDE	2	SEAT	2	P.T.F.E.	P.T.F.E.
SFERA	3	BALL	1	HPb58-3A	OTTONE
DADO	4	COUPLING NUT	1	CW617N	OTTONE
NIPPLES	5	PIPE JOINT	1	CW617N	OTTONE
GUARNIZIONE	6	SILICONE PAD	1	HTV	SILICONE
ASTA DI MANOVRA	7	STEM	1	HPb58-3C	OTTONE
ANELLO DI TENUTA	8	SEALING RING	1	P.T.F.E.	P.T.F.E.
DADO	9	FIXING NUT	1	HPb58-3C	OTTONE
MANIGLIA A FARFALLA	10	BUTTERFLY HANDLE	1	AL	ALLUMINIO
VITE	11	HEX NUT	1	Q235NICKEL-PLATE	ACCIAIO-ZINCATO