



G.T. COMIS

RACCORDERIE EMILIANE

Via Nino Bixio, 12 - 44042 CENTO (FE) • tel. 051 904583 r.a. - fax 051 904243
e-mail gtcomis@gtcomis.it

SCHEMA TECNICA – Technical Sheet

ART. 310: Valvola a sfera M.F. con maniglia a farfalla

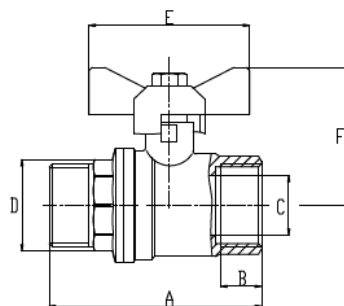
M.F. ball valve, butterfly handle, body nickered brass

Materiale/Material: : Maniglia a T, corpo in ottone nichelato, guarnizioni in P.T.F.E./T handle, nickel-plated brass body, P.T.F.E. gasket

Filettatura/Thread: UNI ISO 228-1

Normativa/Norm: DM 174 06/04/2004

- R E -



Codice - Code	Ø	A mm	B mm	C mm	D mm	E mm	F mm	Pressione kg/cm ²	Conf. - Pack ☺	☐
1102227	3/8"	53,8	10,0	9,9	18,3	25,0	34,5	30 bar	10	200
1102228	1/2"	59,0	11,5	14,0	24,7	51,0	39,5	30 bar	16	160
1102229	3/4"	67,5	13,0	19,0	29,5	62,0	43,0	30 bar	12	120
1102230	1"	73,5	14,0	22,5	36,0	104,5	53,5	30 bar	10	80

Temperatura d'esercizio min/max: -20°C +150°C
Min / max operating temperature: -20 ° C + 150 ° C

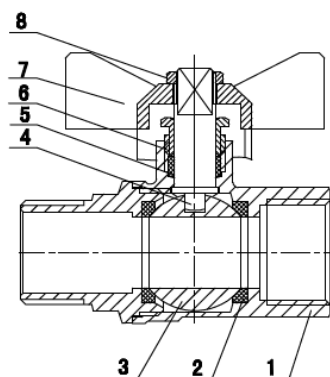
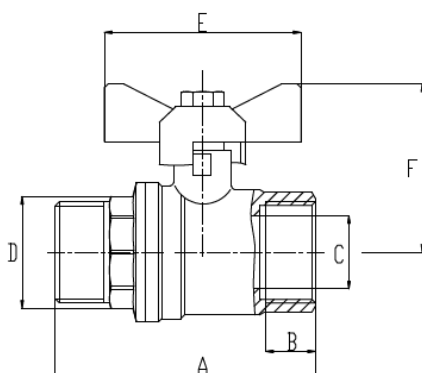


G.T. COMIS

RACCORDERIE EMILIANE

Via Nino Bixio, 12 - 44042 CENTO (FE) • tel. 051 904583 r.a. - fax 051 904243
e-mail gtcomis@gtcomis.it

SCHEMA TECNICA – Technical Sheet



	N° POS	DESCRIZIONE DESCRIPTION	Q.tà Q.ty	MATERIALE MATERIAL	
CORPO	1	BODY	1	CW617N	OTTONE
SEDE	2	SEAT	2	P.T.F.E.	P.T.F.E.
SFERA	3	BALL	1	HPb58-3A	OTTONE
ASTA DI MANOVRA	4	STEM	1	HPb58-3A	OTTONE
ANELLO DI TENUTA	5	SEALING RING	1	P.T.F.E.	P.T.F.E.
DADO	6	FIXING NUT	1	HPb58-3C	OTTONE
MANIGLIA A FARFALLA	7	LEVEL HANDLE	1	AL	ALLUMINIO
VITE	8	HEX NUT	1	Q235 NICKEL.PLATE	ACCIAIO-ZINCATO