



**G.T. COMIS**

RACCORDERIE EMILIANE

Via Nino Bixio, 12 - 44042 CENTO (FE) • tel. 051 904583 r.a. - fax 051 904243  
e-mail gtcomis@gtcomis.it

## SCHEMA TECNICA – Technical Sheet

### ART. 308: Valvola a sfera F.F. con maniglia a farfalla

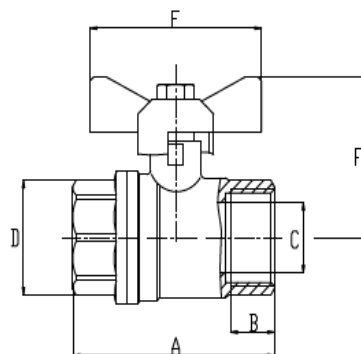
F.F. ball valve, butterfly handle, body  
nickeled brass

**Materiale/**Material: Maniglia a T, corpo in ottone nichelato, guarnizioni in P.T.F.E./T handle, nickel-plated brass body, P.T.F.E. gasket

**Filettatura/**Thread: UNI ISO 228-1

**Normativa/**Norm: DM 174 06/04/2004

- R E -



Codice - Code	Ø	A mm	B mm	C mm	D mm	E mm	F mm	Pressione kg/cm <sup>2</sup>	Conf. - Pack Ø	Conf. - Pack ⊠
1102027	3/8"	46,0	10,0	9,9	21,6	25,0	34,5	30 bar	10	200
1102028	1/2"	51,0	11,5	14,0	24,7	51,0	39,5	30 bar	16	160
1102029	3/4"	60,0	13,0	19,0	29,5	51,0	43,0	30 bar	12	120
1102030	1"	65,0	14,0	22,5	36,0	104,5	53,5	30 bar	10	80

Temperatura d'esercizio min/max: -20°C +150°C  
Min / max operating temperature: -20 ° C + 150 ° C

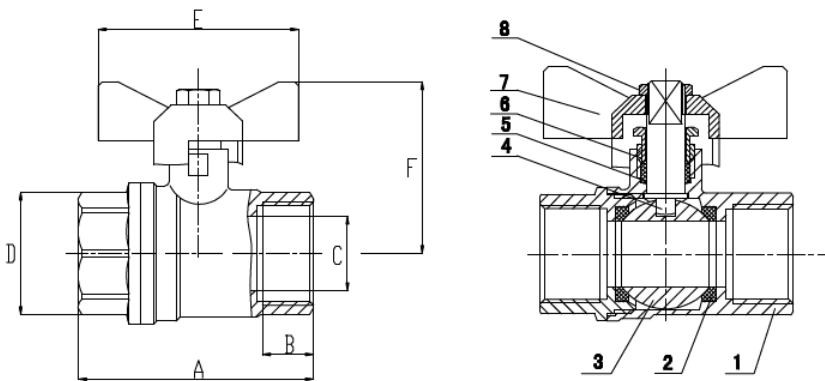


**G.T. COMIS**

RACCORDERIE EMILIANE

Via Nino Bixio, 12 - 44042 CENTO (FE) • tel. 051 904583 r.a. - fax 051 904243  
e-mail gtcomis@gtcomis.it

## SCHEDA TECNICA – Technical Sheet



	N° POS	DESCRIZIONE DESCRIPTION	Q.tà Q.ty	MATERIALE MATERIAL	
CORPO	1	BODY	1	CW617N	OTTONE
SEDE	2	SEAT	2	P.T.F.E.	P.T.F.E.
SFERA	3	BALL	1	HPb58-3A	OTTONE
ASTA DI MANOVRA	4	STEM	1	HPb58-3A	OTTONE
ANELLO DI TENUTA	5	SEALING RING	1	P.T.F.E.	P.T.F.E.
DADO	6	FIXING NUT	1	HPb58-3C	OTTONE
MANIGLIA A FARFALLA	7	LEVEL HANDLE	1	AL	ALLUMINIO
VITE	8	HEX NUT	1	Q235 NICKEL.PLATE	ACCIAIO-ZINCATO