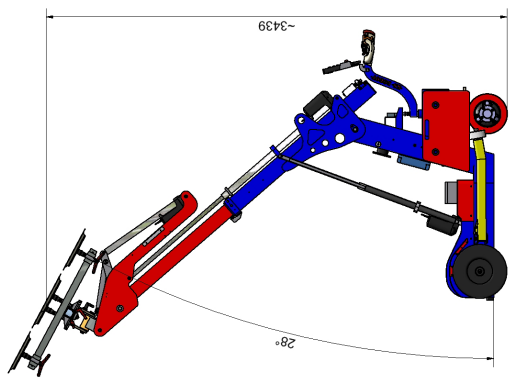
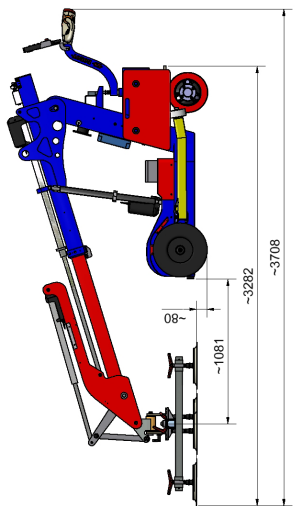
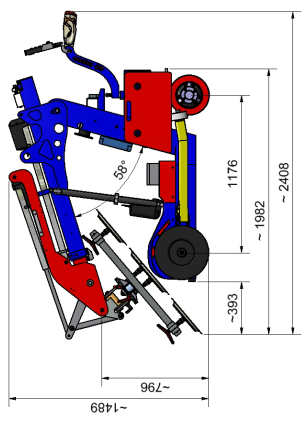
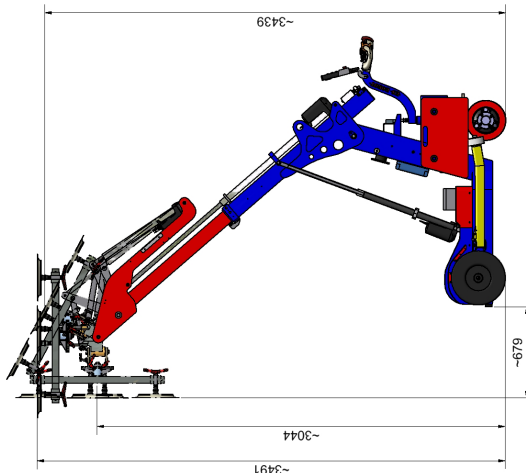
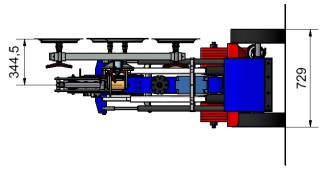
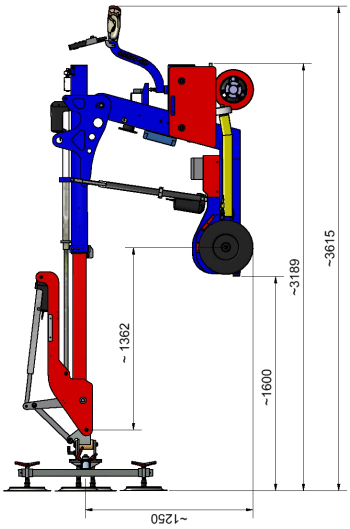
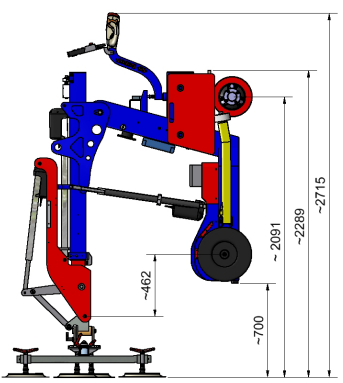
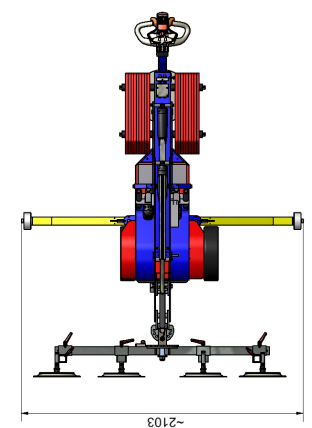
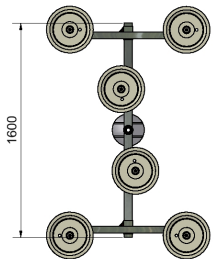
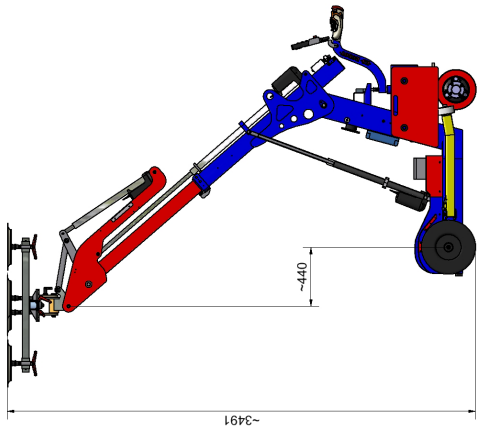
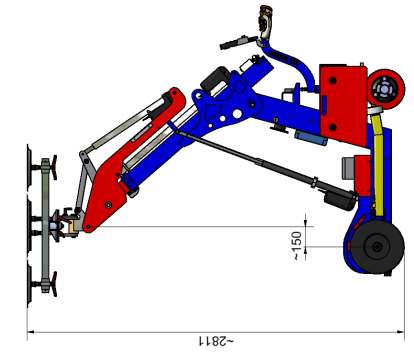
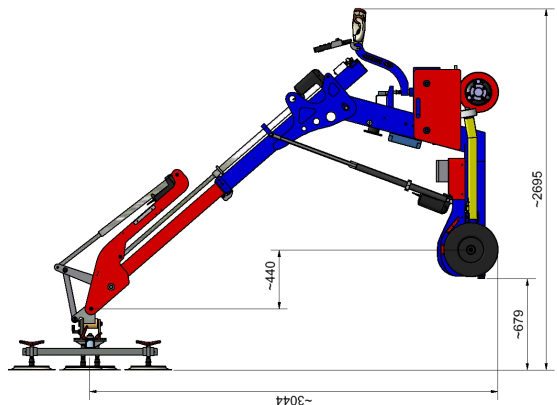
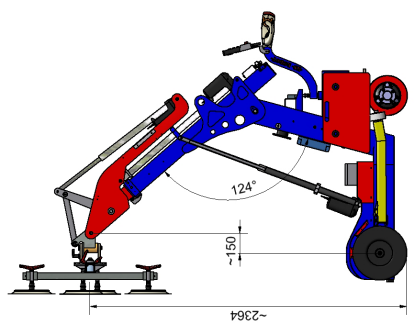


KS Robot 600/900mm
-Standard-
Spezial-Dreh-Knick-Gelenk



Ohne unsere schriftliche Zustimmung darf diese Zeichnung weder vervielfältigt noch weitergegeben werden, auch nicht auszugsweise. Weiterverbreitung ist untersagt.
 Without our prior consent, this drawing may not be reproduced, copied, or disseminated in any form or by any means, electronic or mechanical, including photocopying, recording, or by any information storage and retrieval system.

-Schematische Darstellung-
 -schematic representation-
 All dimensions are only for information and in case of conflict only and could change in state of order!

Maßstab: 1:20		Werkstoff:	
Abmessung: B0 2100mm		Alle Zeichnungsnummern:	
Stück:		Zylinderstellungen:	
Art. Nr.: 10 007 153		Robot 600 - SDK-Gelenk- Maßzeichnung	
Übersichtszeichnung:		KS Schulten	
Datei:		KS-015907	
Dateiname:		A1	
Datei:		KS-015907.dwg	
Datei:		KS-015907.dwg	