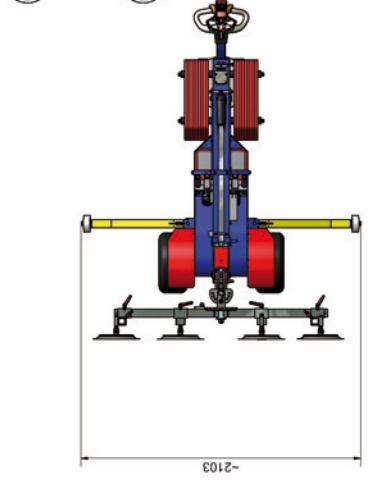
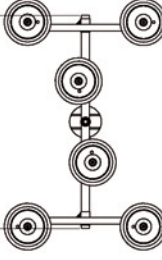
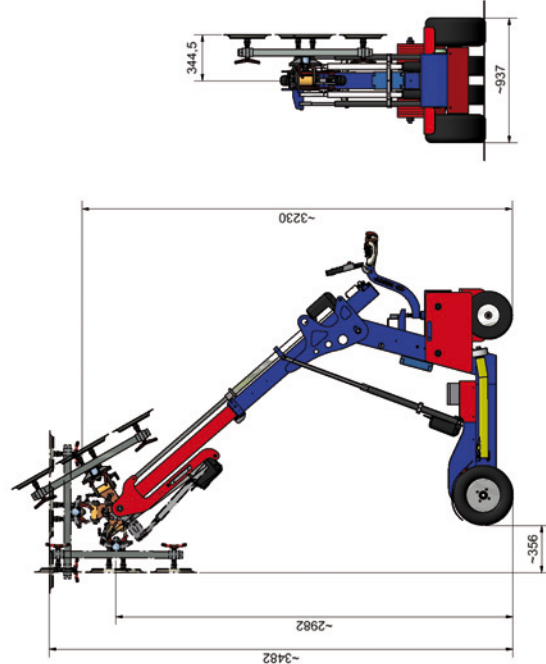
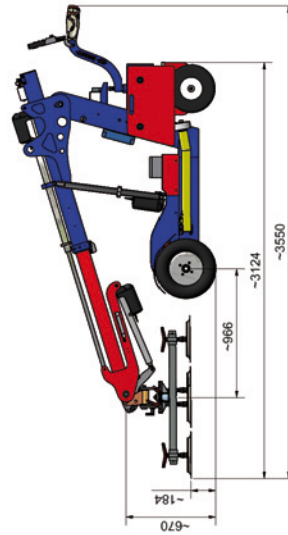
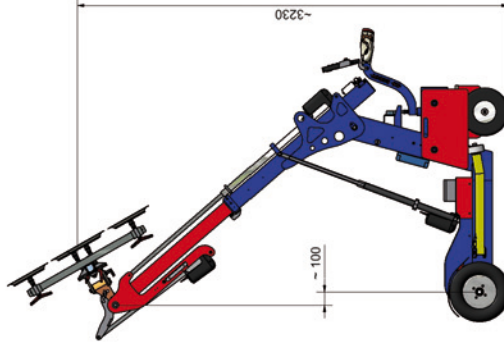
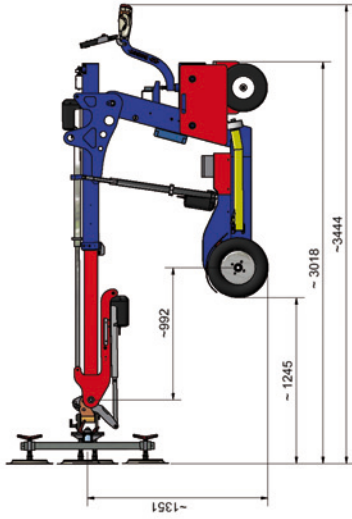
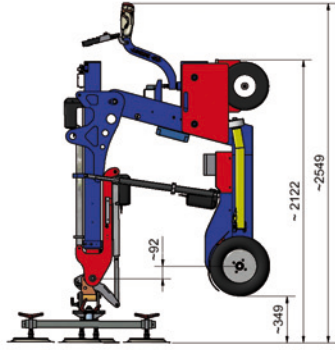
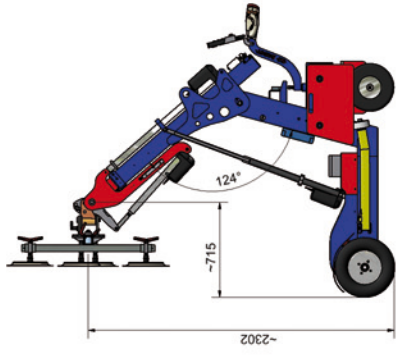
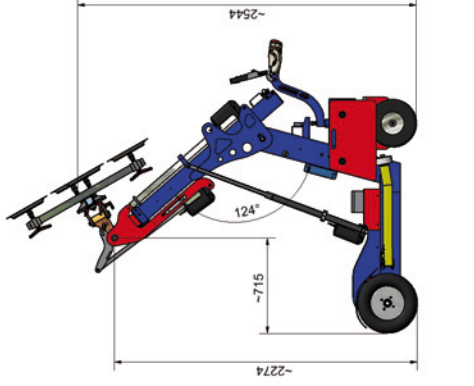


KS Robot 600/900mm -Offroad-



Diese unsere vorläufige Zeichnung darf keine
garantierte Auslegung sein. Änderungen sind
unbedingt möglich. Wir übernehmen keine
Verantwortung für Schäden, die durch
Nutzung dieser Zeichnung entstehen.
Wenden Sie sich bitte an den Hersteller für
weitere Informationen. Die in dieser Zeichnung
enthaltenen Maße sind nur Richtmaße und
dürfen nicht für die Fertigung von Ersatzteilen
oder für andere Zwecke verwendet werden.

-Schematische Darstellung-
-schematic representation-
All dimensions are only for information and
may vary slightly due to manufacturing
in case of order!

Werkstatt:	
Maßstab: 1:20	
Prozess: 1:20	
Zustand: 1:20	
Dateiname: 10_007_198	
Autoren:	
Gezeichnet:	
Geprüft:	
Freigegeben:	
Technische Zeichnung:	
Blatt:	
KS K.Schulten Karlshagen 2015	
KS-015943	
Zylinderstellungen Robot 600/900 - Offroad - Maßzeichnung	
KS-015943	
A1	