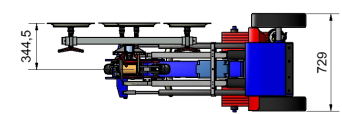
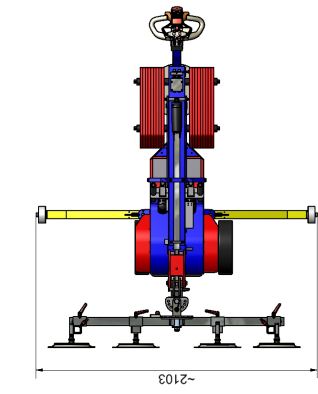
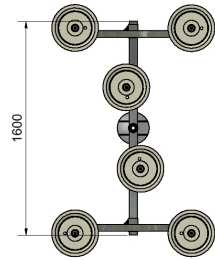
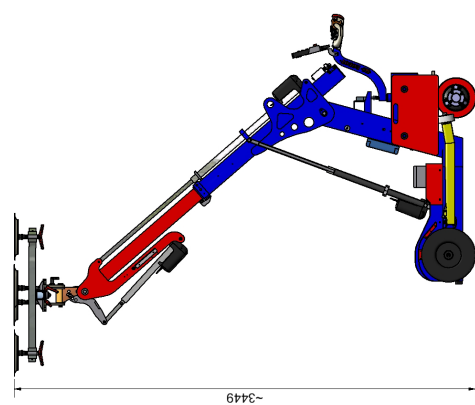
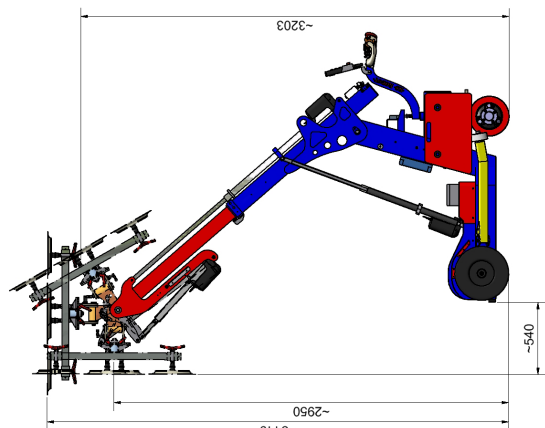
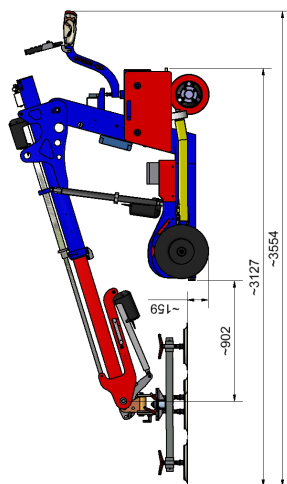
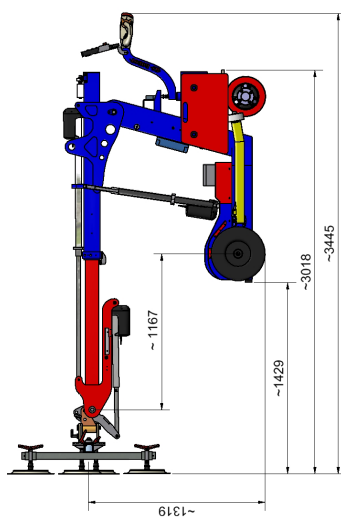
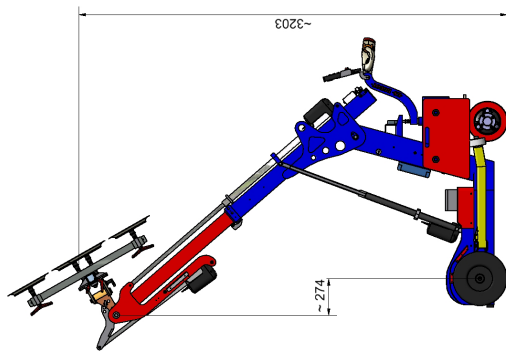
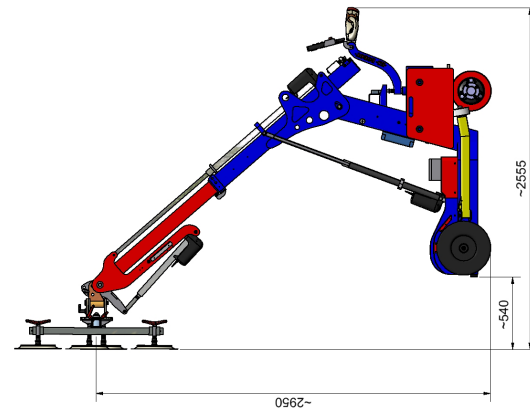
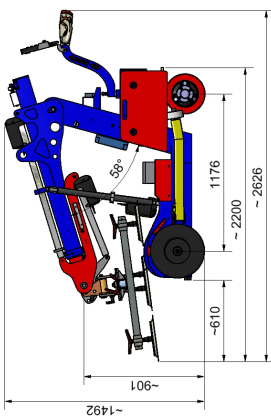
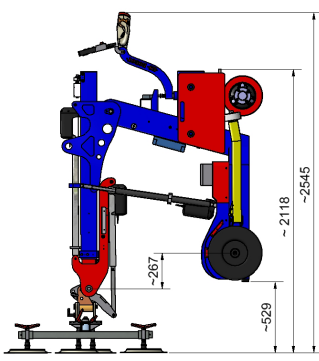
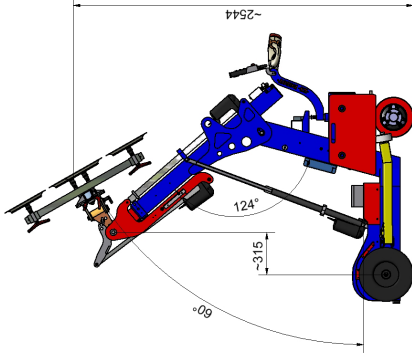
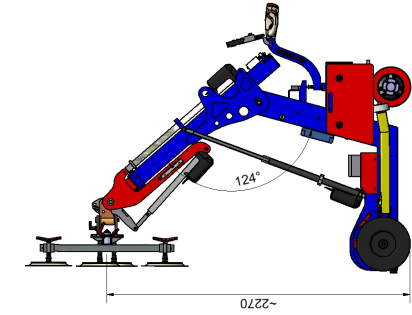


KS Robot 600/900mm -Standard-



Ohne unsere vorherige Zustimmung darf diese Zeichnung nicht kopiert, verändert, vervielfältigt, weitergegeben oder in irgendeiner Weise in der Öffentlichkeit veröffentlicht werden.
Without our prior consent this drawing may not be copied, changed, reproduced, disseminated or in any way made public in any other way.

-Schematische Darstellung-
Schematic representation
All dimensions are only for information and in case of conflict.

Maßstab: 1:20		Werkstoff:	
Abmessungen: 600/900mm		Alle Zeichnungsnummern:	
Stück:		Oberflächenbehandlung:	
Art. Nr.: 10 005 844		Zylinderstellungen:	
Datei:		Robot 600 - Standard - Maßzeichnung	
DIN 15 001		KS-012745	
DIN 15 002		KS-Schulien	
DIN 15 003		KS-012745	
DIN 15 004		KS-012745	
DIN 15 005		KS-012745	
DIN 15 006		KS-012745	
DIN 15 007		KS-012745	
DIN 15 008		KS-012745	
DIN 15 009		KS-012745	
DIN 15 010		KS-012745	
DIN 15 011		KS-012745	
DIN 15 012		KS-012745	
DIN 15 013		KS-012745	
DIN 15 014		KS-012745	
DIN 15 015		KS-012745	
DIN 15 016		KS-012745	
DIN 15 017		KS-012745	
DIN 15 018		KS-012745	
DIN 15 019		KS-012745	
DIN 15 020		KS-012745	
DIN 15 021		KS-012745	
DIN 15 022		KS-012745	
DIN 15 023		KS-012745	
DIN 15 024		KS-012745	
DIN 15 025		KS-012745	
DIN 15 026		KS-012745	
DIN 15 027		KS-012745	
DIN 15 028		KS-012745	
DIN 15 029		KS-012745	
DIN 15 030		KS-012745	
DIN 15 031		KS-012745	
DIN 15 032		KS-012745	
DIN 15 033		KS-012745	
DIN 15 034		KS-012745	
DIN 15 035		KS-012745	
DIN 15 036		KS-012745	
DIN 15 037		KS-012745	
DIN 15 038		KS-012745	
DIN 15 039		KS-012745	
DIN 15 040		KS-012745	
DIN 15 041		KS-012745	
DIN 15 042		KS-012745	
DIN 15 043		KS-012745	
DIN 15 044		KS-012745	
DIN 15 045		KS-012745	
DIN 15 046		KS-012745	
DIN 15 047		KS-012745	
DIN 15 048		KS-012745	
DIN 15 049		KS-012745	
DIN 15 050		KS-012745	
DIN 15 051		KS-012745	
DIN 15 052		KS-012745	
DIN 15 053		KS-012745	
DIN 15 054		KS-012745	
DIN 15 055		KS-012745	
DIN 15 056		KS-012745	
DIN 15 057		KS-012745	
DIN 15 058		KS-012745	
DIN 15 059		KS-012745	
DIN 15 060		KS-012745	
DIN 15 061		KS-012745	
DIN 15 062		KS-012745	
DIN 15 063		KS-012745	
DIN 15 064		KS-012745	
DIN 15 065		KS-012745	
DIN 15 066		KS-012745	
DIN 15 067		KS-012745	
DIN 15 068		KS-012745	
DIN 15 069		KS-012745	
DIN 15 070		KS-012745	
DIN 15 071		KS-012745	
DIN 15 072		KS-012745	
DIN 15 073		KS-012745	
DIN 15 074		KS-012745	
DIN 15 075		KS-012745	
DIN 15 076		KS-012745	
DIN 15 077		KS-012745	
DIN 15 078		KS-012745	
DIN 15 079		KS-012745	
DIN 15 080		KS-012745	
DIN 15 081		KS-012745	
DIN 15 082		KS-012745	
DIN 15 083		KS-012745	
DIN 15 084		KS-012745	
DIN 15 085		KS-012745	
DIN 15 086		KS-012745	
DIN 15 087		KS-012745	
DIN 15 088		KS-012745	
DIN 15 089		KS-012745	
DIN 15 090		KS-012745	
DIN 15 091		KS-012745	
DIN 15 092		KS-012745	
DIN 15 093		KS-012745	
DIN 15 094		KS-012745	
DIN 15 095		KS-012745	
DIN 15 096		KS-012745	
DIN 15 097		KS-012745	
DIN 15 098		KS-012745	
DIN 15 099		KS-012745	
DIN 15 100		KS-012745	
DIN 15 101		KS-012745	
DIN 15 102		KS-012745	
DIN 15 103		KS-012745	
DIN 15 104		KS-012745	
DIN 15 105		KS-012745	
DIN 15 106		KS-012745	
DIN 15 107		KS-012745	
DIN 15 108		KS-012745	
DIN 15 109		KS-012745	
DIN 15 110		KS-012745	
DIN 15 111		KS-012745	
DIN 15 112		KS-012745	
DIN 15 113		KS-012745	
DIN 15 114		KS-012745	
DIN 15 115		KS-012745	
DIN 15 116		KS-012745	
DIN 15 117		KS-012745	
DIN 15 118		KS-012745	
DIN 15 119		KS-012745	
DIN 15 120		KS-012745	