

DAT DRESDEN

KUHN GMBH



Dr. Michael Kuhn

Geschäftsführer der KUHN GmbH

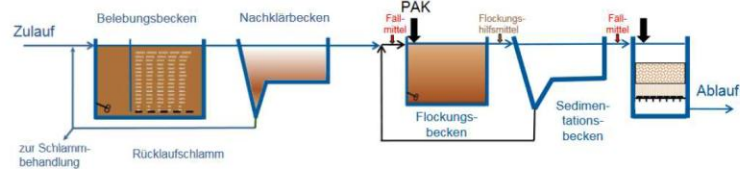
23.04.2026



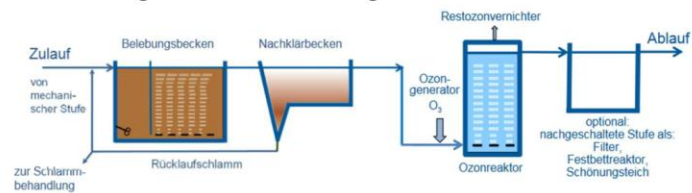
VERFAHRENSTECHNIK

ART. 8: VIERTBEHANDLUNG

Verfahrensschema nachgeschaltete Aktivkohlebehandlung

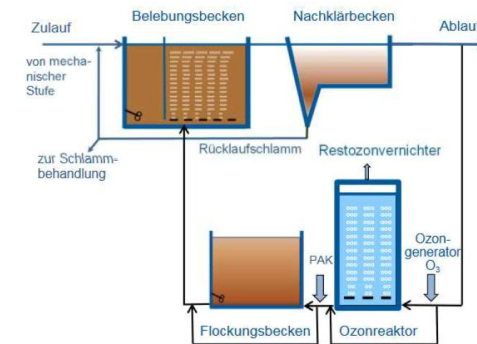


Verfahrensschema nachgeschaltete Ozonierung



ART. 8: VIERTBEHANDLUNG

Verfahrensschema dynamische Rezirkulation



Source: Prof. Martin Wagner

CONTAINERANLAGEN



Source: euTeck GmbH

23.04.2026

LEISTUNGSPHASE 8 HOAI



BAULEISTUNG

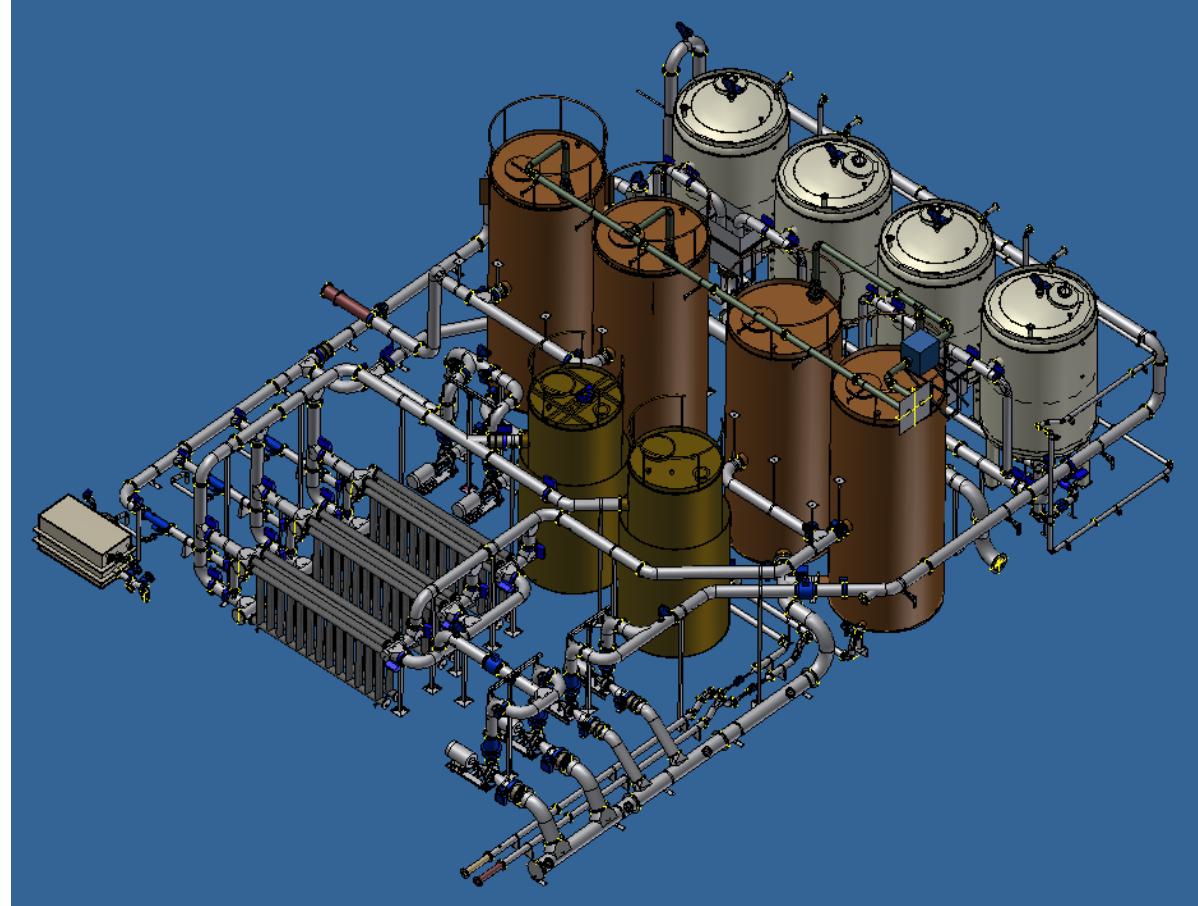
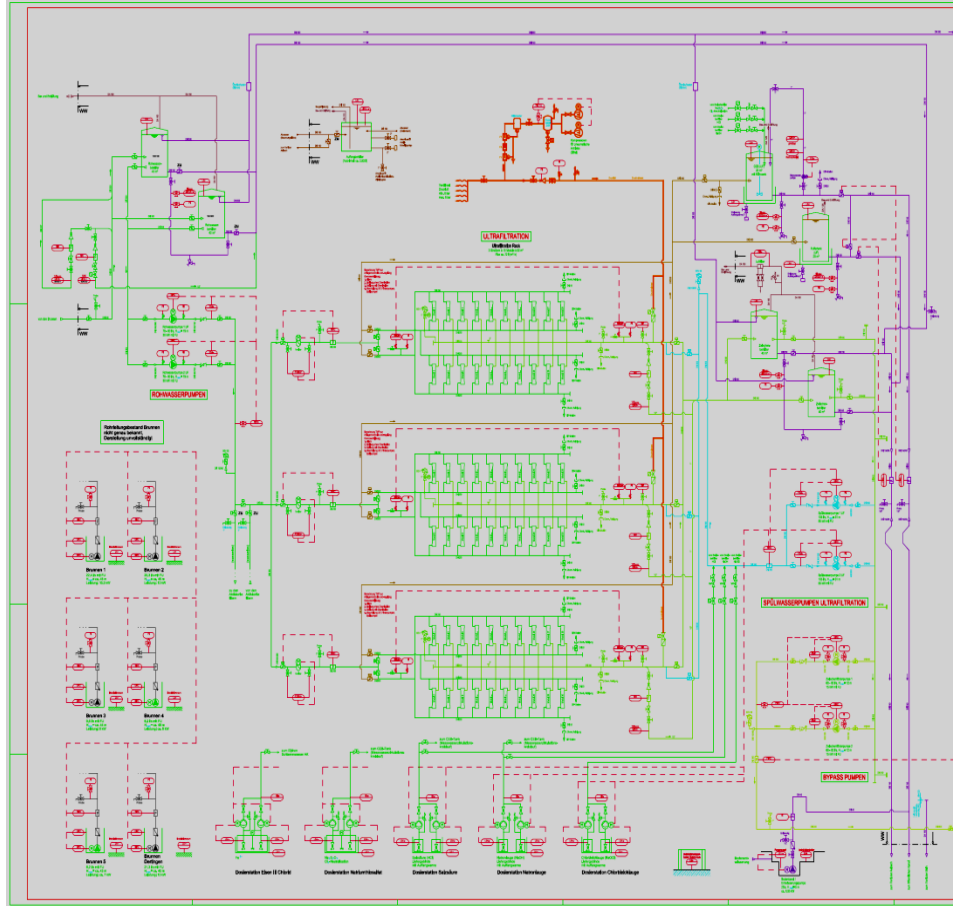


Source: Beutler & Lang

23.04.2026

TECHNISCHE AUSRÜSTUNG

ODER: DER VERGESSENE PLAYER



TECHNISCHE AUSRÜSTUNG

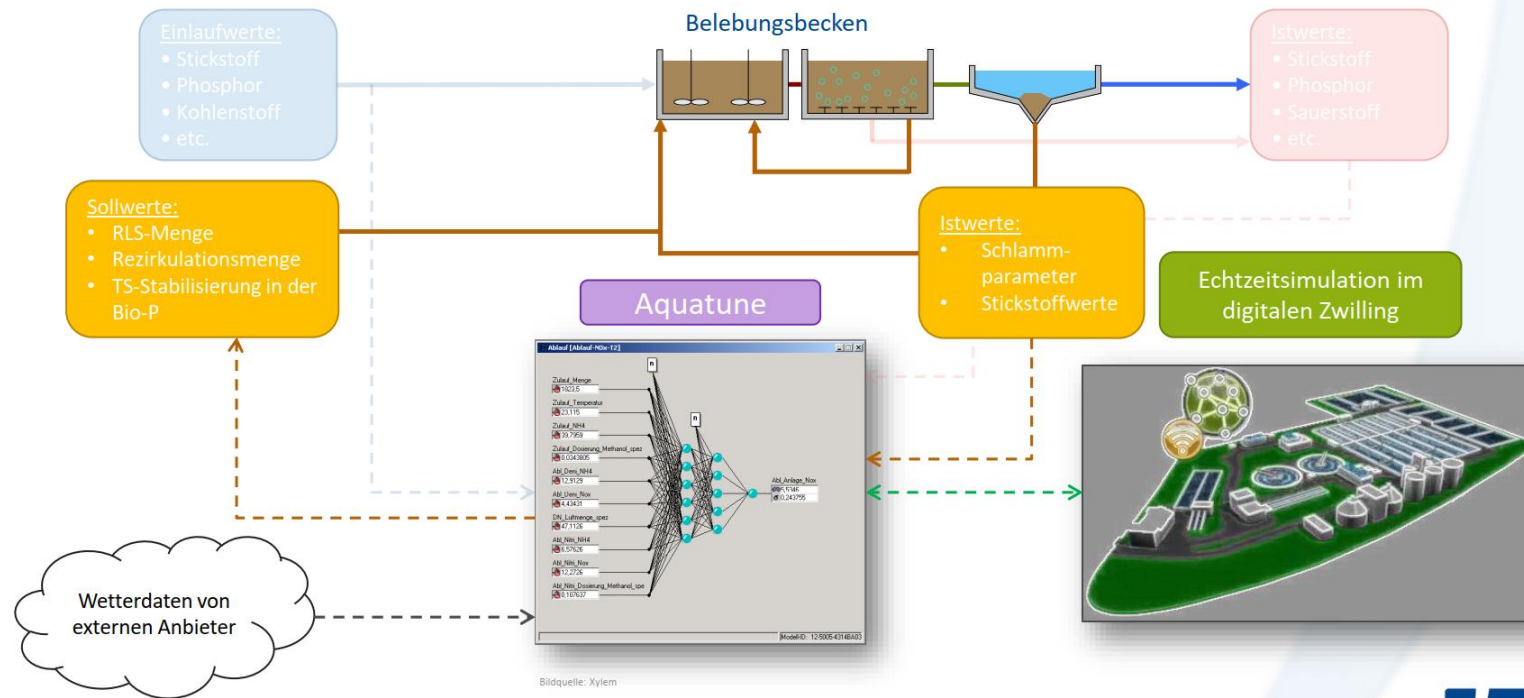


AUTOMATISIERUNG



AUTOMATISIERUNG

Inbetriebnahme des KNN – Stufe 2 (2019)



8 | Steuerung der Schlammkreisläufe durch KNN



Source: Marius Barbian

23.04.2026

#ZuKUCH)Nft