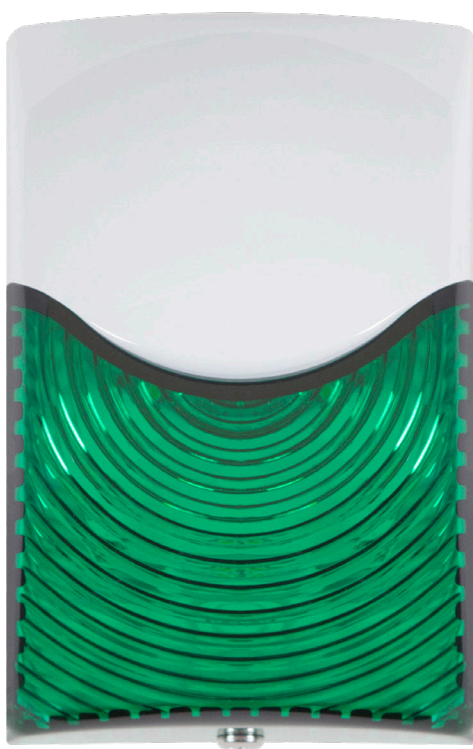


STI Select-Alert Sirenes & Strobes



STI-SA5600-G



STI-SA5500-R



STI-SA5500-B

PRODUCTOVERZICHT

Sirenes en Strobes zijn een zeer effectieve manier om te waarschuwen voor ongeoorloofd gebruik, diefstal of vandalisme van belangrijke apparaten, alsook voor ongeoorloofde uit- en binnenkomsten. De combinatie van alarm en superheldere knipperende LED's biedt een uitstekende bescherming voor een scala aan omstandigheden, omdat ze de aandacht trekken in een haastige omgeving. De sirenes en stroboscopen werken samen met drukknoppen, beschermkappen en vele andere producten van STI.

BELANGRIJKSTE KENMERKEN

Algemene informatie

- Waarschuwingen voor ongeoorloofd gebruik, diefstal of vandalisme van belangrijke apparaten, alsook voor ongeoorloofde uit- en binnenkomsten.
- Alarm/sirene biedt 32 selecteerbare geluiden en volumeregeling.
- Inclusief hoge intensiteit LED's.
- 8 Flitspatronen
- Snelheidskeuze (alleen STI-SA5500)
- Drie jaar garantie tegen breuk van polycarbonaat bij normaal gebruik (één jaar op elektromechanische en elektronische componenten).

Bouw

- Duurzame, polycarbonaat constructie.

Installation

- Typische verwerkingseigenschappen van polycarbonaat zijn -40° tot 121°C (-40° tot 250°F).
- Voor de STI-SA5600 Europese installatie is de KIT-71100A-W vereist. Momenteel alleen geschikt voor opbouwmontage.
- Bedrijfstemperaturen voor STI SA5500 modellen -20°C tot 40°C (-4°F tot 104°F). STI-SA5600 modellen -20°C tot 60°C (-4°F tot 140°F).

Elektronica

- 12-24 VDC-voeding.
- Ronde modellen batterij back-up (batterij apart verkrijgbaar).

Opties

- Kan gebruikt worden als kastalarm, deuralarm, link met drukknop schakelaar of als inbraakalarm.
- Verkrijgbaar met amberkleurige, groene, blauwe, rode, witte of heldere (alleen 5500) lens.

STI Select-Alert, Sirenes & Strobes

Afmetingen en technische informatie

BESCHIKBARE MODELLEN

STI-SA5500-* Ronde modellen met sounder
STI-SA5600-* Rechthoekmodellen

* Voeg 'A' voor oranje/oranje, 'B' voor blauw, 'C' voor helder (alleen 5500), 'G' voor groen, 'R' voor rood, 'W' voor wit.

GOEDKEURINGEN & GARANTIE

Drie jaar garantie tegen breuk van polycarbonaat bij normaal gebruik (één jaar op elektromechanische en elektronische componenten).

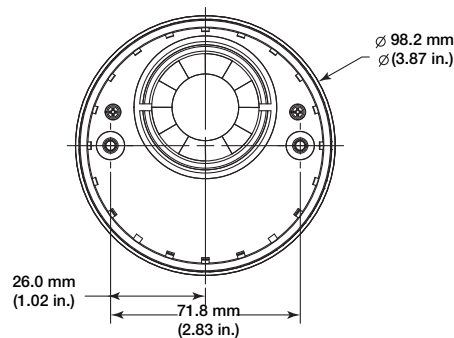
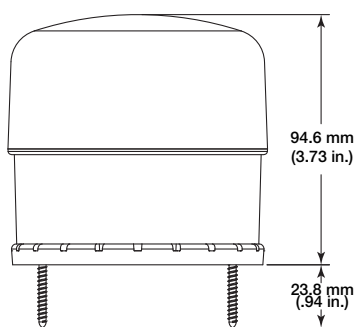
- STI-SA5500 is ontworpen om te voldoen aan de eisen van IP66.
- STI-SA5600 is ontworpen om te voldoen aan de eisen van IP54.

ACCESSORIES:

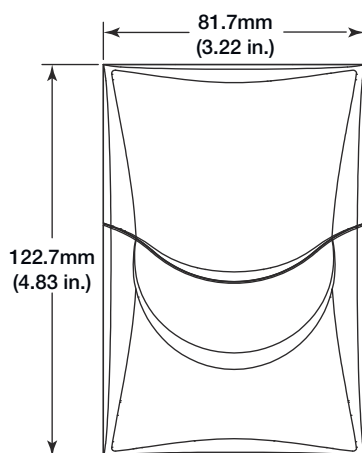
KIT-71100A-W Achterbak voor de STI-SA5600

FUNCTIE	STI-SA5500	STI-SA5600
Werking 12/24VDC	✓	✓
Werkende Temperaturen -20°C to 60°C		✓
Werkende Temperaturen -20°C to 40°C	✓	
Volume (1 voet) Hoog 105dB/Laag 85dB	✓	✓
8 Flitspatronen	✓	✓
32 Geluiden	✓	✓
Alleen Strobe Control	✓	✓
Sounder Alleen Controle	✓	✓
Stroboscoop/Sounder Open Circuit Trigger	✓	✓
9V Batterij (niet inbegrepen)	✓	alleen harde draad, geen batterij
Laag Batterijsignaal	✓	
Lens Tamper		✓
Geprojecteerde IP-classificatie	IP66	IP54

STI-SA5500
Afmetingen



STI-SA5600
Afmetingen



RH BRANDBEVEILIGING

WIJ HELPEN U UIT DE BRAND!