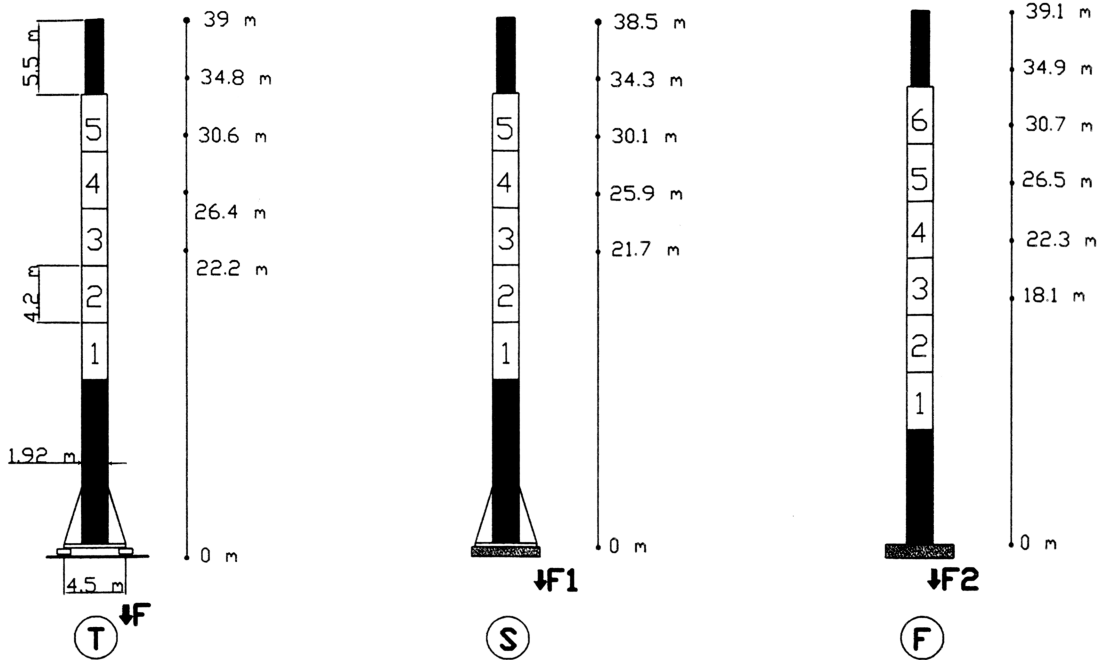
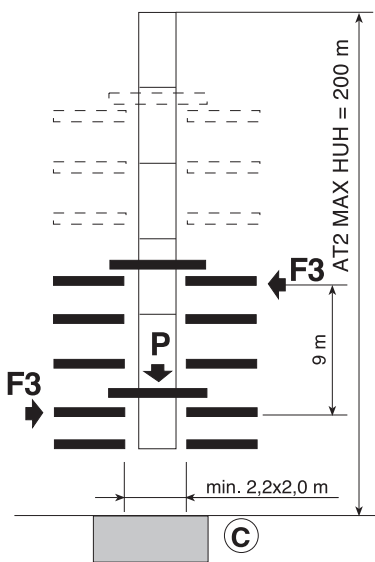



H (m)  TORRE - TOWER



CONSULTARCI PER ALTEZZE SUPERIORI A QUELLE INDICATE











PESO TOTALE GRU ALLA MASSIMA ALTEZZA CRANE TOTAL WEIGHT AT MAX FREE STANDING HEIGHT		TON
(T)	TRASLANTE TRAVELLING	41
(S)	APPOGGIATA STATIONERY	39
(F)	FISSA FIXED ON PLINTH	32
(C)	RAMPANTE CLIMBING	31

380/440 V 50/60 Hz	ARGANO WINCH	POTENZA MAX MAIN SUPPLY	GRUPPO GEN. GEN. UNIT
	25 HP	31 KVA	55 KVA

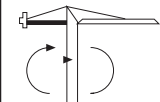
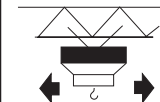
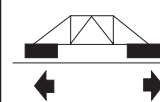
F	F1	F2	F3
59	52	74	15

F= Forze massime in t
Forze calcolate con vento fuori servizio a 37 m/s

Max force in t
Forces calculated with wind out of service at 37 m/s

INVERTER DI SERIE ARGANO HOISTING WINCH	HP 25	R 28	
		m/min	Kg
		70	1500
		35	3000
		8	3000
		35	3000
		17,5	6000
		4	6000

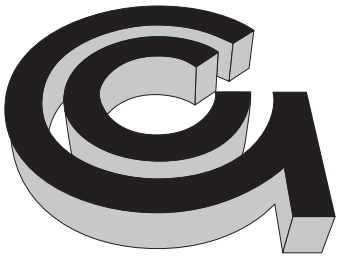
I DATI NON SONO IMPEGNATIVI E POSSONO ESSERE MODIFICATI IN QUALSIASI MOMENTO SENZA PREAVVISO.
THE DATA CAN BE CHANGED IN EVERY MOMENT WITHOUT NOTICE.

	RCO	0,8 rpm	65 Nm
	R49	25/50 m/min	1,3/09 KW
	R72	25/50 m/min	2 x 35/35 Nm



G.C. s.p.a.

Via S. Gennariello, 26 - 80040 POLLENA TROCCHIA (NA) - ITALY
Telefono 081 897 20 52 (PBX 3 linee) - Fax 081 530 22 92
E-mail: info@gcitalia.com Internet: http://www.gcitalia.com

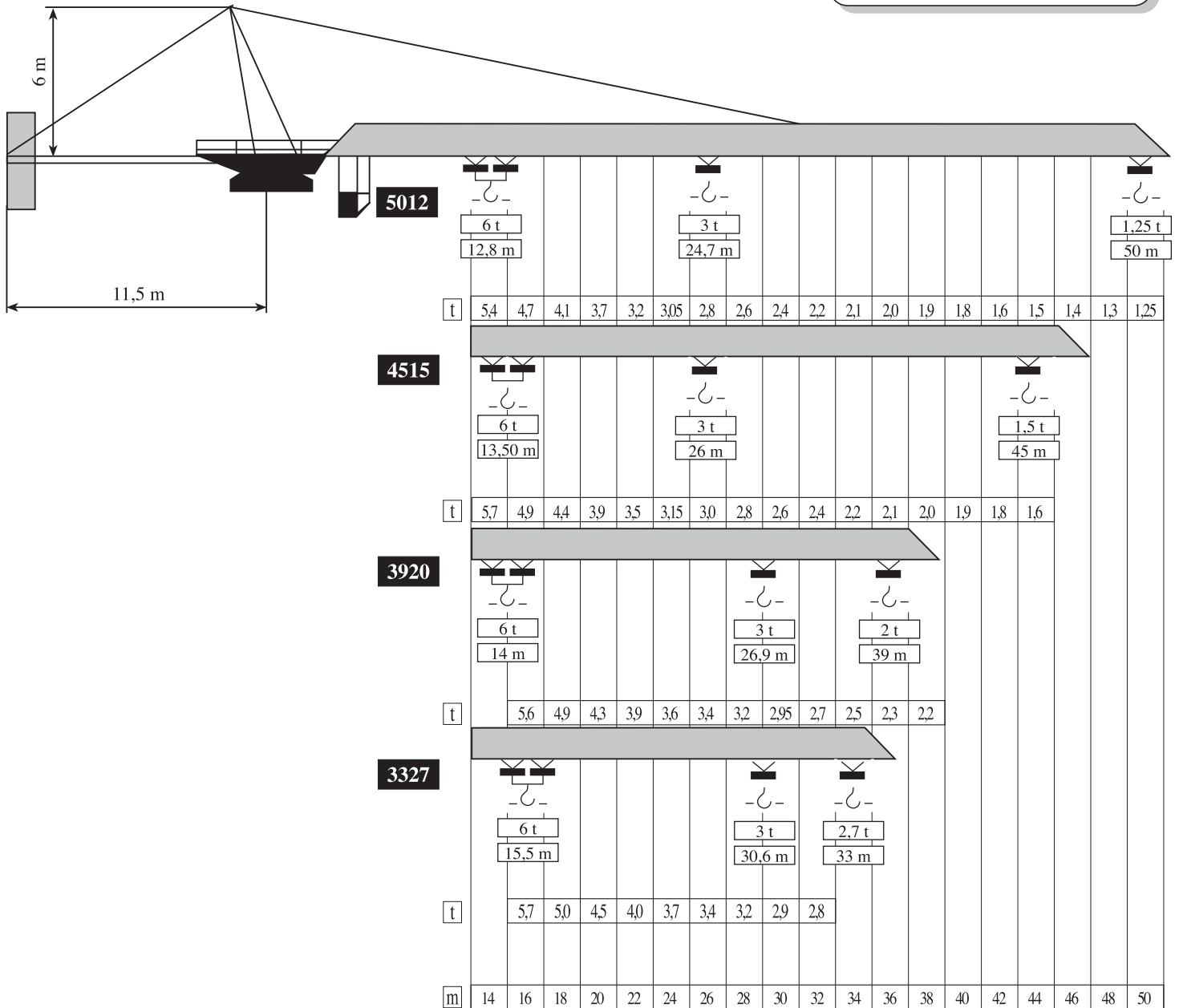


SINCERT



G.C. s.p.a.

MK 85



ALTEZZA MASSIMA CON ANCORAGGI MT. 200.
 200 METER MAX. POSSIBLE HEIGHT WITH ANCHORING FRAME.

