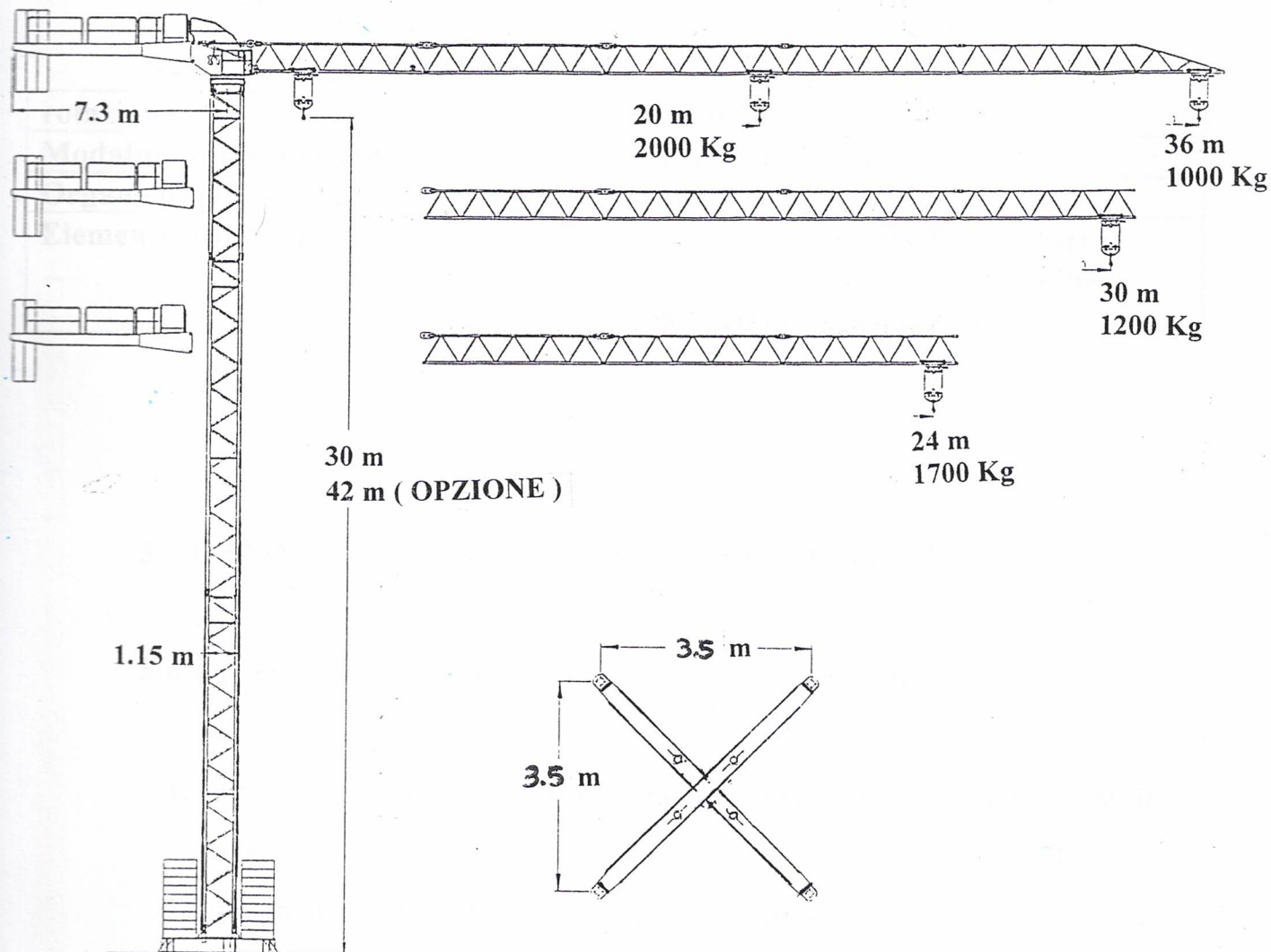


TAVOLA N°1

DISEGNO DI INSIEME QUOTATO (VERSIONE BASE)



BRACCIO	36 m	30 m	24 m
ZAVORRA DI VOLATA	6000 KG	5000 KG	4000 KG