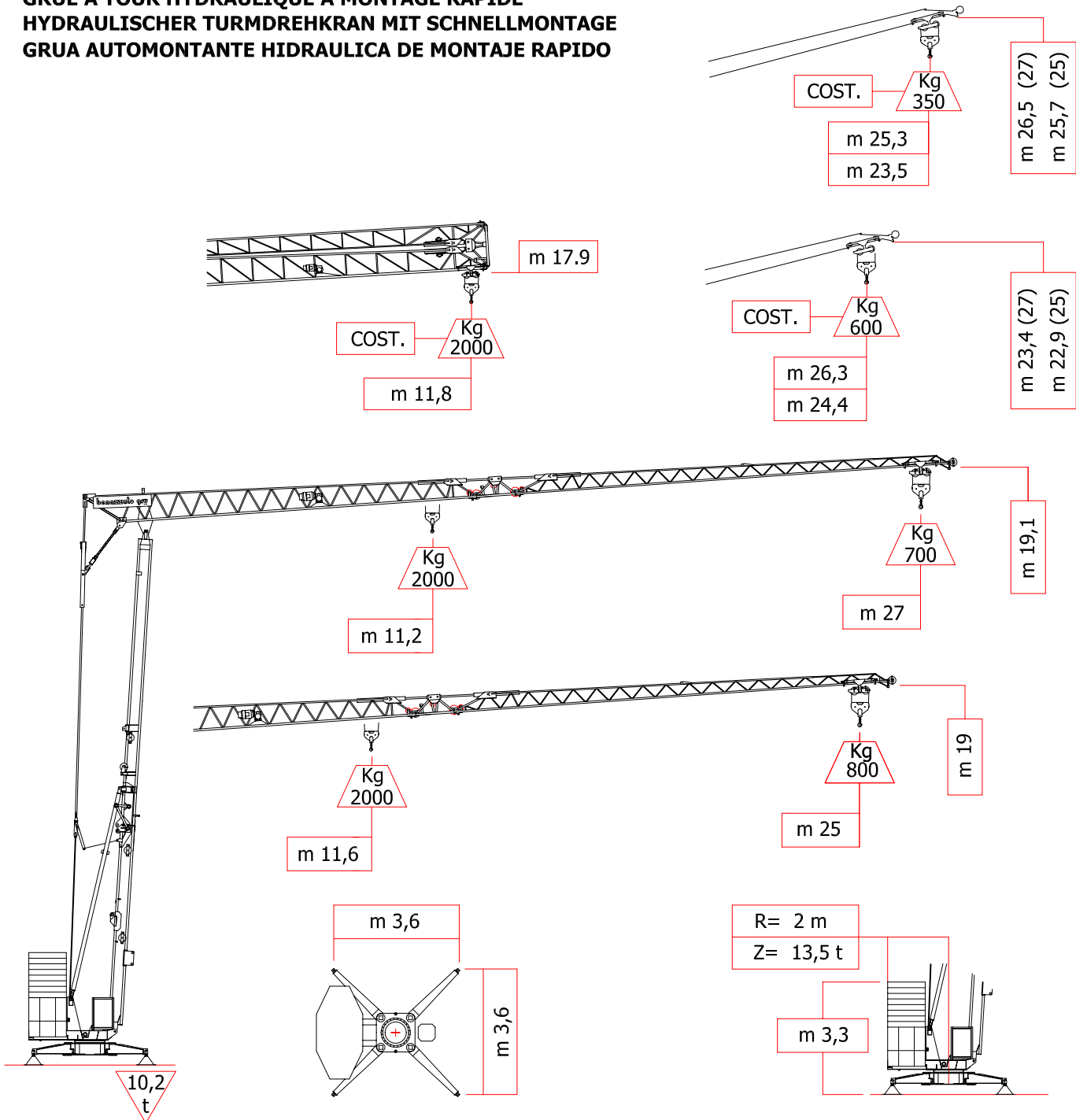


SERIE 199

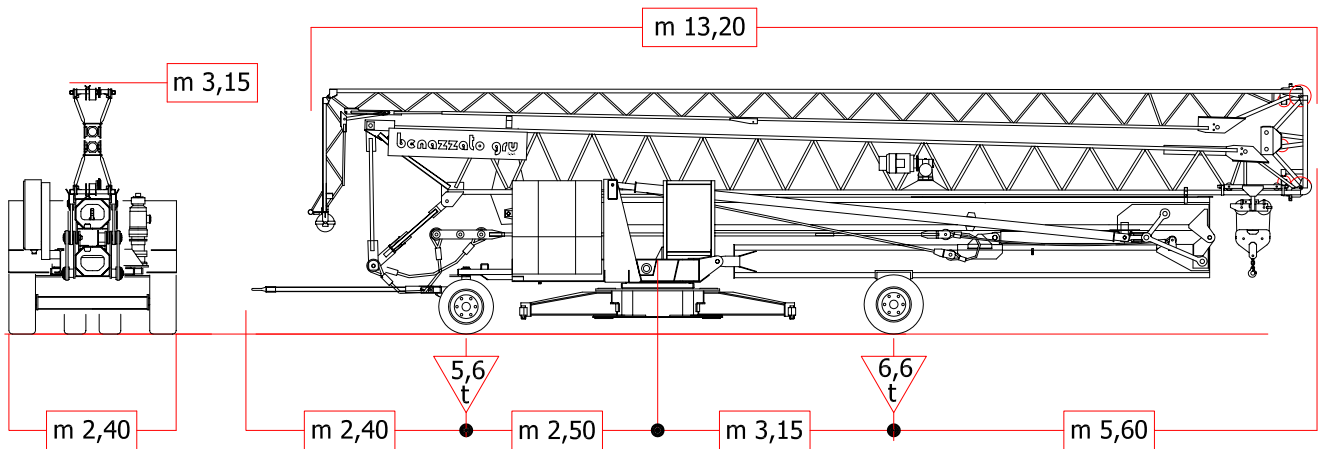
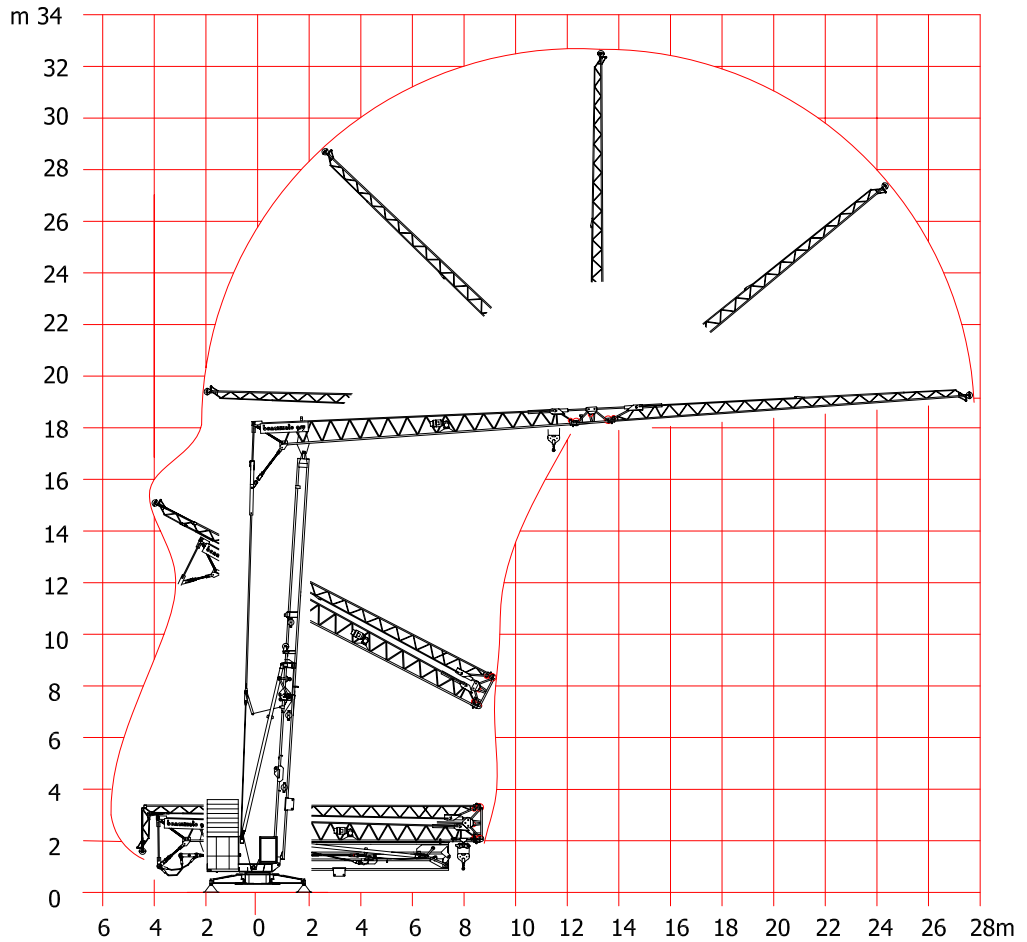
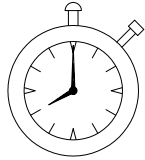
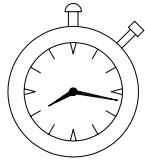
TIPO 19-25-800

TIPO 19-27-700

MONTAGGIO IDRAULICO SUPERAUTOMATICO
SELF-ERECTING HYDRAULIC TOWER CRANE
GRUE A TOUR HYDRAULIQUE A MONTAGE RAPIDE
HYDRAULISCHER TURMDREHKRAN MIT SCHNELLMONTAGE
GRUA AUTOMONTANTE HIDRAULICA DE MONTAJE RAPIDO



	Kg	BRACCIO 25m	2000	1745	1470	1265	1110	985	885	800	
	m		11,6	13	15	17	19	21	23	25	
	Kg	BRACCIO 27m	2000	1675	1410	1215	1065	945	850	770	700
	m		11,2	13	15	17	19	21	23	25	27



DIN 15018 H₁ B₂ B₃ DIN 15019

	m/min 34 - 1000 Kg	KW 4,4
	m/min 17 - 2000 Kg	KW 4,4
	m/min 4 - 2000 Kg	KW 1,1
	rpm 0 - 0,9	daNm 2,2
	upm	
	m/min 25- 2000 Kg	KW 1,5

TRIFASE
TRIFASICA
TRIPHASEE
THREE-PHASE
DREHSTROM

V 400

Hz 50

MAX. POWER
KVA 12

Torre in tubo ottagonale
Crane with octagonal closed beam tower
Grue avec mat en tube octogonal
Kran mit oktagonalem Rohrturm
Torre de tubo octogonal

Riserva di mofifiche - Subject to modifications - Modifications reservées - Aenderungen vorbehalten - Reserva de modificaciones