

**Pesi**

|  |           |
|--|-----------|
| Peso operativo con benna da 40 cm (ISO 6016) | 1201 kg   |
| Massa di trasporto (senza accessorio)        | 1102 kg   |
| Pressione a terra                            | 28.80 kPa |

**Motore**

|                                 |   |
|---------------------------------|---|
| Produttore/modello              | Schabmueller / Impianto elettrico AM (TSA200) |
| Tensione                        | 32 VCA  |
| Numero di cilindri              | 3   |
| Potenza massima a 3000 giri/min | 7.5 kW  |
| Coppia massima a 2400 giri/min  | 30.0 Nm                                       |

**Batteria del gruppo motopropulsore**

|          |                    |
|----------|--------------------|
| Modello  | Ioni di litio      |
| Tensione | 51.8 VDC           |
| Capacità | 11.52 kWh (2x5.76) |

**Impianto idraulico**

|                      |                           |
|----------------------|---------------------------|
| Tipo di pompa        | Tripla pompa a ingranaggi |
| Capacità della pompa | 25.00 L/min               |
| Flusso ausiliario    | 20.00 L/min               |

**Prestazioni**

|  |          |
|--|----------|
| Forza di strappo, al bilanciere (ISO 6015) | 5550 N   |
| Forza di strappo, benna (ISO 6015)         | 8294 N   |
| Sforzo di trazione alla barra di traino    | 9905 N   |
| Velocità di marcia, a gamma bassa          | 1.8 km/h |
| Velocità di marcia, a gamma alta           | 2.9 km/h |

**Sistema di rotazione**

|                                  |          |
|----------------------------------|----------|
| Rotazione del braccio a sinistra | 67.0°    |
| Rotazione del braccio a destra   | 64.0°    |
| Regime di rotazione              | 10.2 RPM |

**Capacità dei fluidi**

|                     |        |
|---------------------|--------|
| Serbatoio idraulico | 2.60 L |
| Impianto idraulico  | 9.40 L |

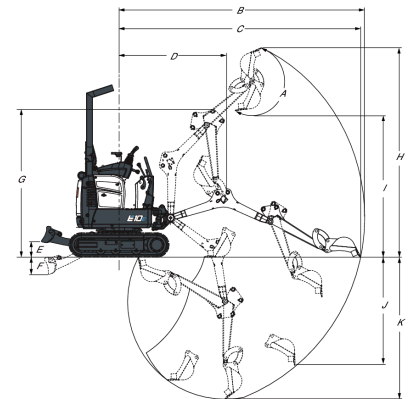
**Specifiche ambientali**

|  |                       |
|--|-----------------------|
| Livello sonoro LpA (Direttiva UE 2006/42/CE) | 72 dB(A)              |
| Livello sonoro LWA (Direttiva UE 2000/14/CE) | 85 dB(A)              |
| Vibrazioni al corpo intero (ISO 2631-1)      | 0.68 ms <sup>-2</sup> |
| Vibrazioni mano-braccio (ISO 5349-1)         | 0.70 ms <sup>-2</sup> |

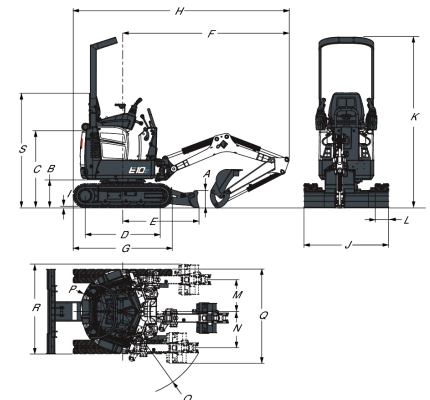
**Funzioni standard**

|  |  |
|--|--|
| Lama apripista da 710 mm/1100 mm estesa                          | Machine IQ (telematico)  |
| Cingolo in gomma da 180 mm                                       | Dispositivo movimentazione carichi (occhietto di sollevamento)                         |
| Blocchi della consolle di comando                                | Caricabatteria di bordo da 230 V   |
| Impianto idraulico ausiliario a doppia azione con innesti rapidi | Cintura di sicurezza retrattile  |
| Espansione dei cingoli attivata elettronicamente                 | Sedile   |
| Motore elettrico   | Spostamento a due velocità   |
| Clacson  | Tettuccio TOPS <sup>1</sup>  |
| Radiatore dell'olio idraulico                                    | Protezione da atti vandalici   |
| Sottocarro a espansione idraulica da 710 a 1100 mm               | Luce di lavoro a LED   |
| Batterie agli ioni di litio                                      | Garanzia: 24 mesi/2000 ore (a seconda di quale dei due termini si raggiunge per primo) |

1. Struttura TOPS (Tip Over Protective Structure): conforme a requisiti ISO 12117

**Gamma di lavoro**


|     |           |     |           |
|-----|-----------|-----|-----------|
| (A) | 196.0°    | (G) | 1899.0 mm |
| (B) | 3145.0 mm | (H) | 2685.0 mm |
| (C) | 3093.0 mm | (I) | 1818.0 mm |
| (D) | 1374.0 mm | (J) | 1383.0 mm |
| (E) | 196.0 mm  | (K) | 1820.0 mm |
| (F) | 230.0 mm  |     |           |

**Dimensioni**


|     |           |     |           |
|-----|-----------|-----|-----------|
| (A) | 219.5 mm  | (J) | 710.0 mm  |
| (B) | 363.0 mm  | (K) | 1100.0 mm |
| (C) | 991.5 mm  | (L) | 2209.0 mm |
| (D) | 968.0 mm  | (M) | 180.0 mm  |
| (E) | 987.0 mm  | (N) | 413.0 mm  |
| (F) | 2153.0 mm | (O) | 471.0 mm  |
| (G) | 1280.0 mm | (P) | 1121.0 mm |
| (H) | 2793.0 mm | (Q) | 550.0 mm  |
| (I) | 16.0 mm   | (R) | 1490.0 mm |

**Opzioni**

|                                     |   |
|-------------------------------------|---|
| Ausil. su bilanciere                | Allarme movimento   |
| Faro                                | Pacchetto demolizione   |
| Unità super caricabatteria da 400 V | (coperture avambraccio e cilindro benna e protezione dei flessibili traslazione per impieghi gravosi) |
|                                     | Ingrassatore a siringa con supporto   |