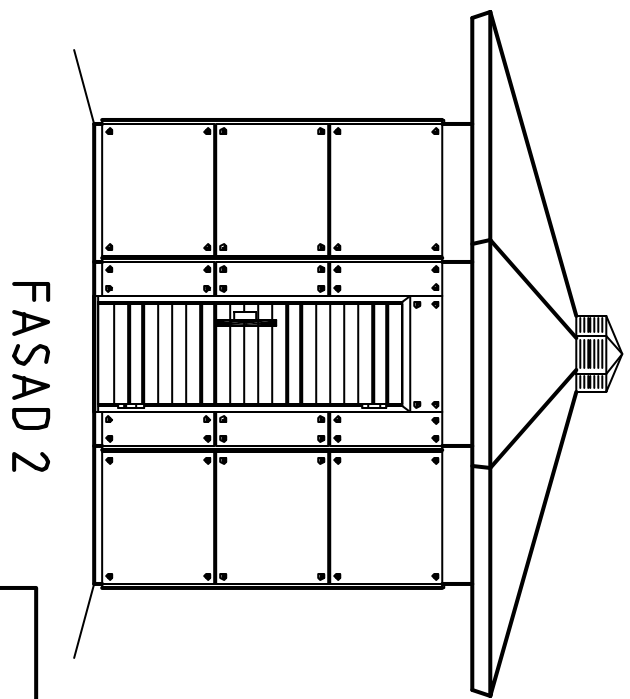
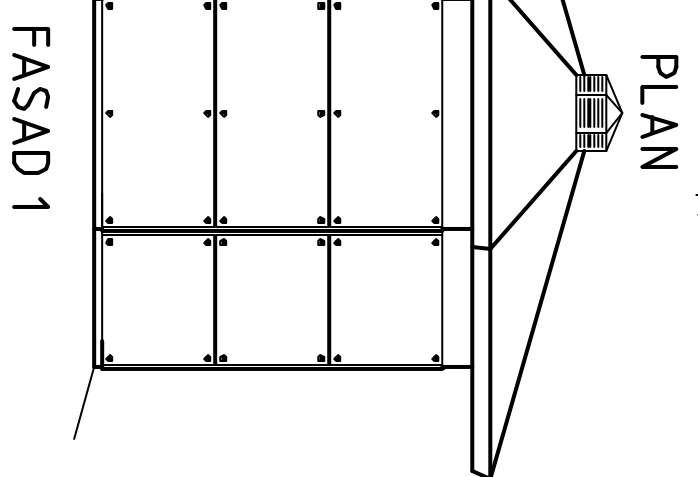
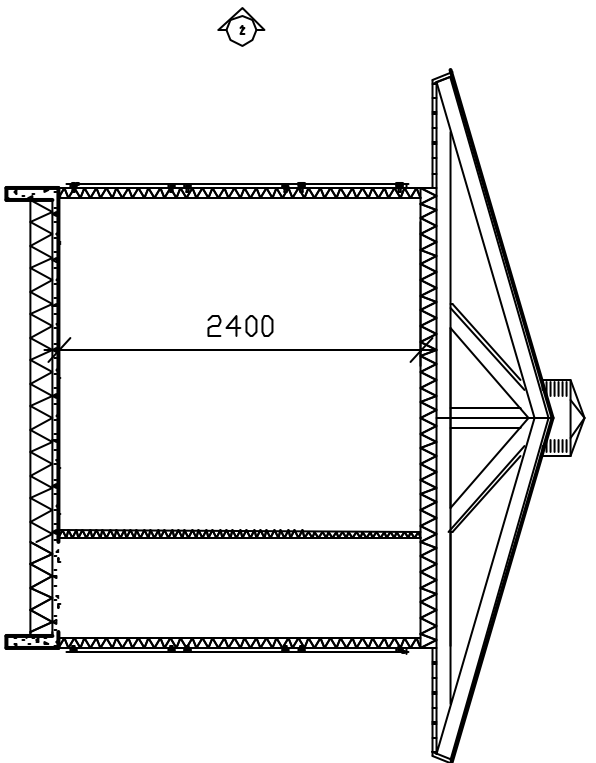
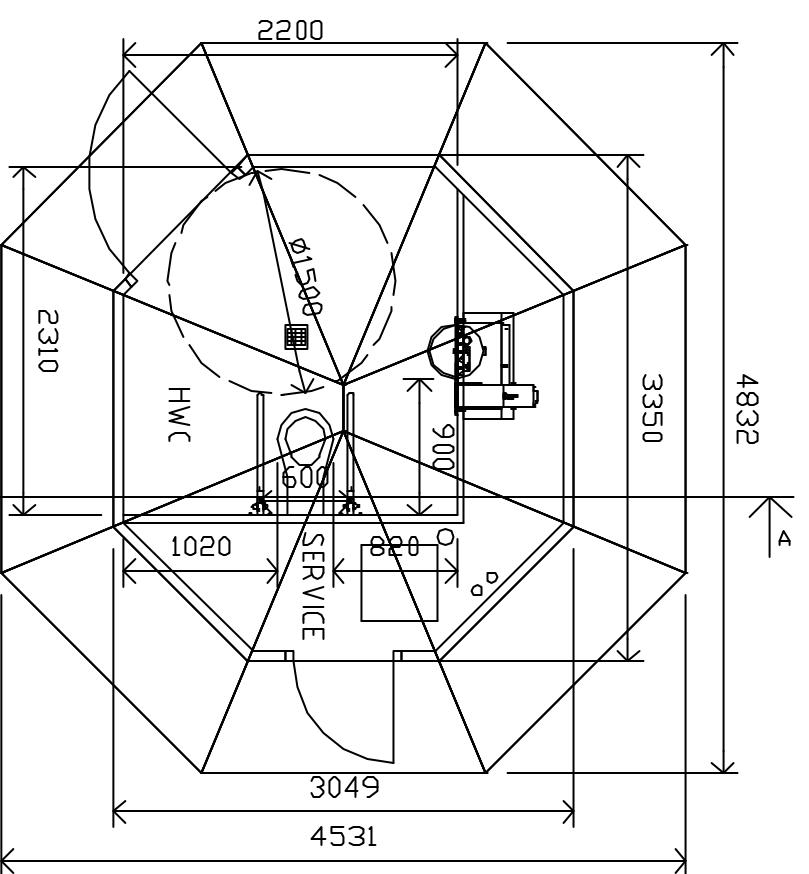


DELNÄR RITNINGEN ÄR GÄLLANDE OCH FÅR EJ UTAN VÅRT MEDGIVANDE KOPIERAS, FÖREVISAS FÖR ELLER UTLÄNNAS TILL TREDJE PERSON. ÖVERTRÄDELSE HÄRAV BEIVRAS MED STÖD AV GÄLLANDE LAG.

BET	ANT	ÄNDRINGEN AVSER	SIGN	DATUM
A		NY FASAD+URIDAN	MJ	050919
B		- URIDAN	MJ	051007



		<b>SCT. CATHARINAE PLADS</b> OKTAGON 100 DANMARK PLAN OCH FASAD	
BOX 103 SE-713 23 NORA TEL: 0587-861 00 FAX: 0587-106 02	RITAD AV: KONSTRUERAD AV MJ	PROJEKTNUMMER 30012	RITNINGSNUMMER 102332
ORT, DATUM NORA 050906	SKALA 1:50	FÖRMÅT A-3	ANDR BET B