



REFRIGERACIÓN
Group S.a.c.
Proyectos y Suministros



**CAMARAS FIGORIFICAS
UNIDADES CONDENSADORAS
EVAPORADORES
PANELES AISLANTES - PUERTAS
FIGORIFICAS - ACCESORIOS DE
REFRIGERACION - COMPRESORES
VALVULAS NH3 Y FREON
ACEITES – REFRIGERANTES
SUMINISTROS**

Danfoss

COMPRESOR HERMETICO



UNIDAD CONDENSADORA

220V/380V/440.60Hz

1.5HP - 13.5HP

ALTA, MEDIA Y BAJA TEMPERATURA



COMPRESOR SCROLL

220V/380V/440.60Hz

42,000 - 185,000BTU/h

ALTA, MEDIA TEMPERATURA - A/C



GMCC

COMPRESOR ROTATIVO

220V/1/60Hz

12,000/18,000/24,000BTU/h

A/C



CAPACITOR DE ARRANQUE



BOCK®

COMPRESOR BOCK

220V/380V/440V.60Hz

1.5HP - 60HP

ALTA, MEDIA Y BAJA TEMPERATURA



Bitzer

COMPRESOR BITZER

220V/380V/440V.60Hz

1.5HP - 60HP

ALTA, MEDIA Y BAJA TEMPERATURA

Cal. Manuel Matos N° 560 - Urb. San Amadeo de Garagay - San Martin de Porres -LIMA

TELEFONOS: 931 242 619 / 931 612 006 / 930 485 979

<http://www.lfrefrigeracion.com> / pmontoya@lfrefrigeracion.com / dfranco@lfrefrigeracion.com

REPUESTOS



**REPUESTOS PARA
COMPRESORES BITZER**



**REPUESTOS PARA
COMPRESORES BOCK**



REPUESTOS CARRIER-CARLYLE



**REPUESTOS PARA
COMPRESORES COPELAND**



**REPUESTOS PARA
BOMBAS DE AMONIACO
WITT**

SUMINISTROS FREON

SEPARADOR DE ACEITE

MEDIDAS 1/2; 5/8; 7/8; 1 1/8



FILTRO DESHIDRATADO

TIPO CARTUCHO Y SOLDABLE



PORTA FILTROS

- PORTA FILTRO TIPO CARTUCHO DE 1 1/8
- PORTA FILTRO TIPO CARTUCHO DE 1 3/8
- PORTA FILTRO TIPO CARTUCHO DE 1 5/8



FILTRO SECADOR

Núcleo 48-DC/48-DA/48DM



VISOR DE LIQUIDO

INDICADORES DE LÍQUIDO Y HUMEDAD

- SGI: REFRIGERANTES CFC Y HCFC (R22)
- SGN: REFRIGERANTES CFC Y HCFC (134A, R404A ETC)



VALVULA REGULADORA DE PRESION

- PERMITE IGUALAR LA PRESIÓN DE SALIDA DEL EVAPORADOR
- EN PASO ANGULAR
- CONEXIONES DESDE 1/2 HASTA 1 3/8

Cal. Manuel Matos N° 560 - Urb. San Amadeo de Garagay - San Martin de Porres -LIMA
TELEFONOS: 931 242 619 / 931 612 006 / 930 485 979

<http://www.lfrefrigeracion.com> / pmontoya@lfrefrigeracion.com / dfranco@lfrefrigeracion.com



VALVULA DE EXPASION TERMOSTATICA



VALVULA DE PASO



Danfoss

SUMINISTROS PARA AMONIACO

MATERIAL LATÓN VÁLVULAS 2/2 VÍAS NC Y NA - CONEXIÓN ROSCADA DESDE 3/8" A 2" CONEXIÓN BRIDADA DESDE 2 1/2" A 4"

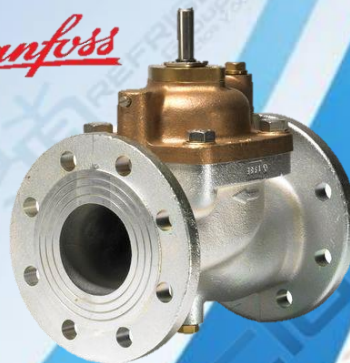


VÁLVULAS DE ACERO INOXIDABLE



VÁLVULAS 3/2 VÍAS

Danfoss



VÁLVULAS CON BRIDA



VÁLVULAS PROPORCIONALES



VALVULAS TERMOSTATICOS



VÁLVULAS PARA AGUA, AIRE Y ACEITE



VALVULAS DE ASIENTO INCLINADO

VÁLVULAS SOLENOIDES

Tipo EVRA/EVRAT y REPUESTOS



032F3050 VÁLVULA SOLENOIDE NC, VÁSTAGO AP. MANUAL EVRA- 3



Danfoss



032F6214 VÁLVULA SOLENOIDE NC, VÁSTAGO AP. MANUAL EVRAT-10

Cal. Manuel Matos N° 560 - Urb. San Amadeo de Garagay - San Martin de Porres -LIMA
TELEFONOS: 931 242 619 / 931 612 006 / 930 485 979

<http://www.lfrefrigeracion.com> / pmontoya@lfrefrigeracion.com / dfranco@lfrefrigeracion.com

Danfoss

REPUESTOS:

- FLANGES 3/8" 027N1112 (EVRA /T 3/10/15)
- FLANGES 1/2" 027N1115 (EVRA /T 3/10/15)
- FLANGES 3/4" 027N1120 (EVRA /T 3/10/15/20/25)
- FLANGES 1" 027N1225 (EVRA /T 20/25)



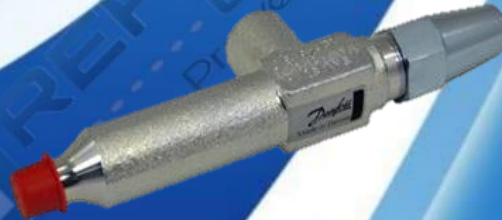
**042H1128 VÁLVULA SOLENOIDE
NC, VÁSTAGO AP. MANUAL EVRA-
40**



VÁLVULAS CIERRE / PASO SERVICIO SNV-ST



**148B3743 VÁLVULA DE
CIERRE AGUJA SNV-ST
CD10 - 3/8" NPT**



**148B4232 VÁLVULA SNV-ST
1/4 NPT L100 MM**



**148B3778 VÁLVULA DE
CIERRE AGUJA SNV-ST
G1/2 MAN**

VÁLVULAS CIERRE/PASO ANG O RECT SVA-ST

Danfoss



**148B5030 VALV.PASO SVA-6
RECTA 1/4**



**148B6030 VALV. PASO
NH3 4 RECTA**



**148B5131 SVA-10 RECTA
CON CAP SVL**

Cal. Manuel Matos N° 560 - Urb. San Amadeo de Garagay - San Martin de Porres -LIMA
TELEFONOS: 931 242 619 / 931 612 006 / 930 485 979

<http://www.lfrefrigeracion.com> / pmontoya@lfrefrigeracion.com / dfranco@lfrefrigeracion.com

VALVULAS DE REGULACION MANUAL

REG Y REPUESTOS



**148B5613 REG-SB
40 A STR.VALVE
CAP**



**2415+474 VÁLVULA DE
REGULACIÓN ANGULAR
CON CAP REG-6 A 121**

Danfoss

**2415+479 VÁLVULA DE
REGULACIÓN RECTA CON
CAP REG-6 A 223**

VALVULAS ELECTRICAS AKV/AKVA

Y REPUESTOS



**068F0511 ORIFICIO 10-6
AKV 10-20**



**068F5266 KIT DE PISTÓN,
AKV/AKVA 15-2**

Danfoss



Cal. Manuel Matos N° 560 - Urb. San Amadeo de Garagay - San Martin de Porres -LIMA
TELEFONOS: 931 242 619 / 931 612 006 / 930 485 979

<http://www.lfrefrigeracion.com> / pmontoya@lfrefrigeracion.com / dfranco@lfrefrigeracion.com

**INTERCAMBIADORES DE CALOR
LINEA SUCCION**



**INTERCAMBIADORES DE CALOR
DE PLACA**



Danfoss

**INTERCAMBIADORES DE
CALOR COAXIAL**



**148H3194 CONTROL DE
NIVEL AKS38 BRIDA 1"**



**AMORTIGUADORES
DE VIBRACION**



**148H5010 DETECTOR DE
GAS NH3 EL.QUIM.**



**148H5002 DETECTOR NH3
(0-100 PPM) IP 65**



Danfoss

MOTOVENTILADORES



CONTROLADORES DE TEMPERATURA



PUERTAS FRIGORIFICAS PARA BAJA, MEDIA Y ALTA TEMPERATURA



PUERTAS CORREDERA NACIONAL



**PUERTAS BATIENTE CON
ACCESORIOS IMPORTADOS**



**PUERTAS BATIENTE CON
VENTANA Y CIERRE CON LLAVE**



**PUERTAS BATIENTE CON LLAVE
IMPORTADA**



PUERTAS VAIVEN



Cal. Manuel Matos N° 560 - Urb. San Amadeo de Garagay - San Martin de Porres -LIMA
TELEFONOS: 931 242 619 / 931 612 006 / 930 485 979

<http://www.lfrefrigeracion.com> / pmontoya@lfrefrigeracion.com / dfranco@lfrefrigeracion.com

PUERTAS SECCIONALES CON SELLO DE ANDEN



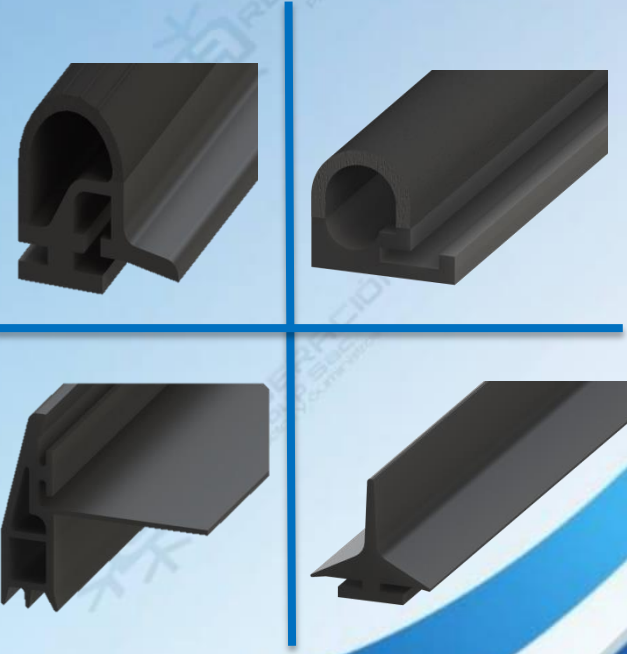
PUERTAS TRONERAS



Cal. Manuel Matos N° 560 - Urb. San Amadeo de Garagay - San Martin de Porres -LIMA
TELEFONOS: 931 242 619 / 931 612 006 / 930 485 979

<http://www.lfrefrigeracion.com> / pmontoya@lfrefrigeracion.com / dfranco@lfrefrigeracion.com

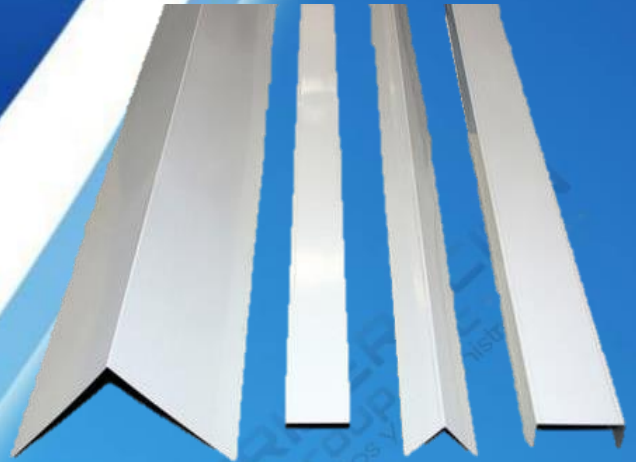
BURLETES PARA PUERTAS FRIGORIFICAS



REDONDO
REDONDO IMPORTADO
NOTA MUSICAL
RASTRERO IMPORTADO
VAIVEN
BURLETES ESPAÑA

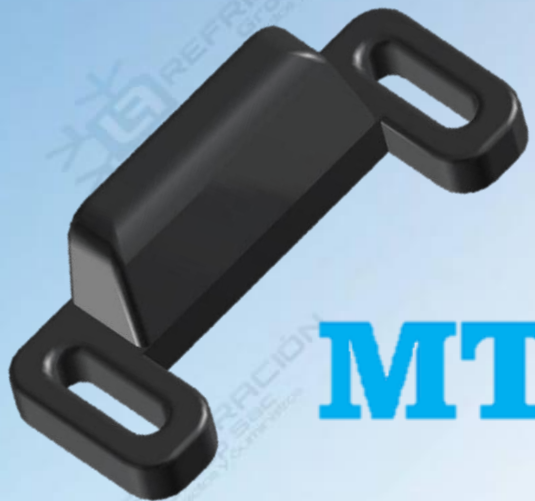


PERFILES METALICOS



CANAL "U" PREPINTADO
ANGULO INTERIO EXTERIOR
PLATINAS ESPECIALES
PERFILES PREPINTADOS

ACCESORIOS PARA PUERTAS FRIGORIFICAS MARCA - MTH



MTH

APOYO GANCHO INFERIOR

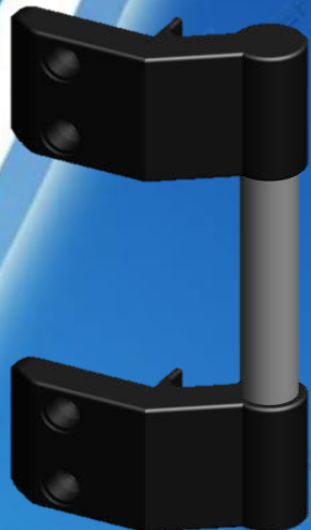


GANCHO CIERRE INFERIOR



MTH

MANETA INTERIOR



MANIJA EXTERIOR



MTH

GUIA INFERIOR



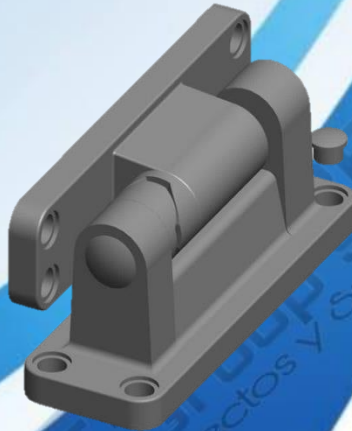
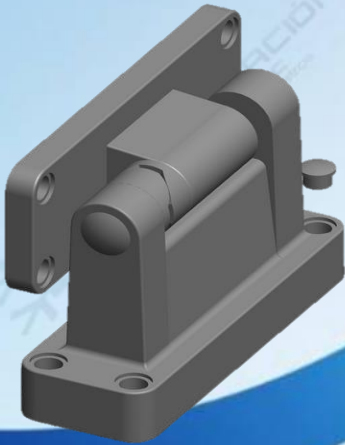
APOYO MANIJA EXTERNA



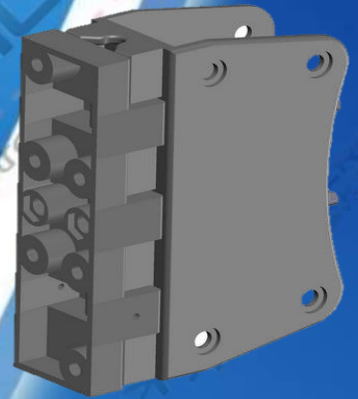
**MANIJA INTERNA
PALANCA**



**MANIJA EXTERNA
TIPO PALANCA**



BISAGRAS



BISAGRA VAIVEN



CIERRE CON LLAVE

ACCESORIOS PARA PUERTAS FRIGORIFICAS MARCA - CAFF



BISAGRAS PESADAS



DERECHAS

IZQUIERDAS

BISAGRAS SEMI PESADAS





**BISAGRAS LIVIANAS
CON RANPA**



**SISTEMA DE CIERRE PESADO
INTERNO EXTERNO**



**SISTEMA DE CIERRE
INTERNO EXTERNO**



MANETA INTERIOR



MANETA EXTERIOR



GASES REFRIGERANTES

R-22

Compatibilidad de aceite: Mineral – Alquilbenceno
Aplicación: Climatización A/C , refrigeracion comercial, transporte refrigerado.

R-410

Compatibilidad de aceite: Polyolester
Aplicación: A/C domestico, instalaciones de alta temperatura.

R-507

Compatibilidad de aceite: Polyolester
Aplicación: Refrigeracion industrial, instalaciones baja temperatura

R-134

Compatibilidad de aceite: Polyolester y PAG (en autos)
Aplicación: A/C automotriz, refrigeracion comercial y domestica.

R-404

Compatibilidad de aceite: Polyolester
Aplicación: Refrigeracion industrial, instalaciones de baja temperatura.

R-422

Compatibilidad de aceite: Mineral – Alquilbenceno
Aplicación: Refrigeracion comercial, transporte refrigerado, reemplazo de R-22 en aplicaciones de refrigeracion.

R-407

Compatibilidad de aceite: Mineral – Alquilbenceno
Aplicación: Refrigeracion comercial, transporte refrigerado, reemplazo de R-22 en A/C.

SION

Compatibilidad de aceite: Mineral – Alquilbenceno – Polyolester.
Aplicación: Limpieza del sistema de refrigeracion, reemplazo del R-141b.



ACEITES Y SUMINISTROS

Empresa norteamericana líder mundial en fabricante de aceites especiales para todo tipo de compresor frigorífico.



Aceites lubricantes sintéticos a base de poliéster. Recomendados para la lubricación de los compresores de refrigeración.



ACEITES BITZER



BITZER B 5.2

BITZER BSE170 10L

BITZER BSE21/170

LIMPIADORES

LIMPIADORES DE SERPENTINES DE EVAPORADORES Y CONDENSADORES

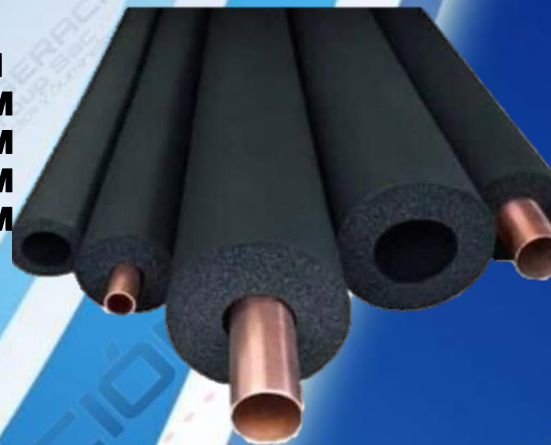


Cal. Manuel Matos N° 560 - Urb. San Amadeo de Garagay - San Martín de Porres - LIMA
TELEFONOS: 931 242 619 / 931 612 006 / 930 485 979

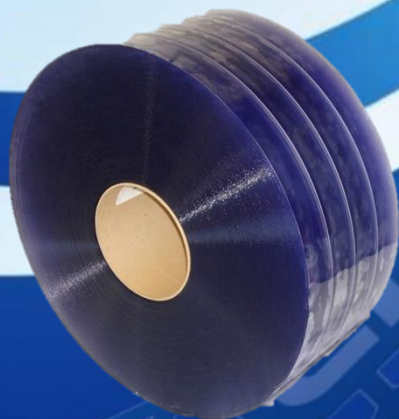
<http://www.lfrefrigeracion.com> / pmontoya@lfrefrigeracion.com / dfranco@lfrefrigeracion.com

MANGAS AISLANTES

MANGAS AISLANTES 7/8 " 1/2 " x 1.83M
MANGAS AISLANTES 1 1/8" 1/2 " x 1.83M
MANGAS AISLANTES 1 3/8 " 1/2 " x 1.83M
MANGAS AISLANTES 1 5/8 " 1/2 " x 1.83M
MANGAS AISLANTES 2 1/8 " 1/2 " x 1.83M
MANGAS AISLANTES 2 5/8 " 1/2 " x 1.83M



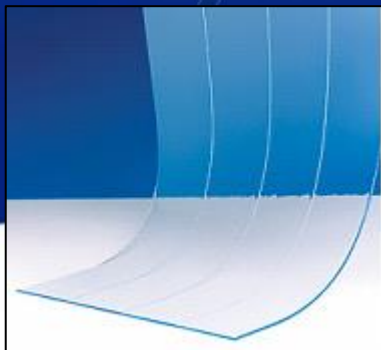
CORTINAS DE PVC



**LAMA DE PVC LISA P/BT
DE 2mmx20cm (a) CON 3
HILIS DE NAYLON**

**LAMA DE PVC CON
RIBETES CADA 6mts
ALTO TRANSITO P/BT DE
3mmx30cm**

**LAMA DE PVC LISA
P/MT Y AMBIENTE DE
2mmx20cm**



MATERIALES



SEDES ELBAC

**SOLDADURAS DE PLATA DE 0%,
5%, 15%, 25%, 45%.**

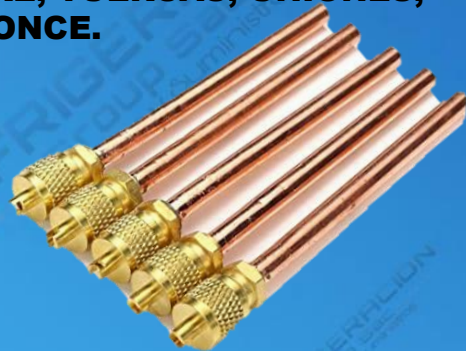
RESISTENCIA FLEXIBLE

TUBERÍAS Y CONEXIONES DE COBRE Y BRONCE



KOHLER

**TUBERÍA DE COBRE FLEXIBLE, TUBERÍA DE COBRE RÍGIDA, UNIONES, TEES,
REDUCCIONES, CONEXIONES Y CODOS DE COBRE, TUERCAS, UNIONES,
REDUCCIONES Y TEES DE BRONCE.**



RESISTENCIA FLEXIBLE

VALVULAS DE ACERO

HERRAMIENTAS



CORTATUBOS



DOBLA TUBOS



LLAVE RATCHET



CINTA DE ESPUMA



PRESOSTATO DE ALTA



TERMOESTATO ANALOGICO 24V



ANTORCHA PARA SOLDAR



JUEGO DE MANIFOLD



JUEGO DE EXPANSORES



CINTA DE ALUMINIO



BOMBA DE VACIO

**SOMOS UNA EMPRESA CON UN
GRAN PRESTIGIO Y
TRABAJAMOS CON LAS
PRINCIPALES EMPRESAS DEL
MERCADO - AGRO INDUSTRIAL,
INDUSTRIA PESQUERA,
INDUSTRIA CÁRNICA,
SUPERMERCADOS, HOSTELERÍA
ENTRE OTROS. QUEREMOS SER
SUS SOCIOS ESTRATÉGICOS
PARA EL FUTURO
DESARROLLADO DE SU
EMPRESA.**



<http://www.lfrefrigeracion.com>



931 242 619 / 947 614 622 / 930 485 979



dfranco@lfrefrigeracion.com

pmontoya@lfrefrigeracion.com

VENTAS

ventas.piura.lfrefrigeracionsac@gmail.com

