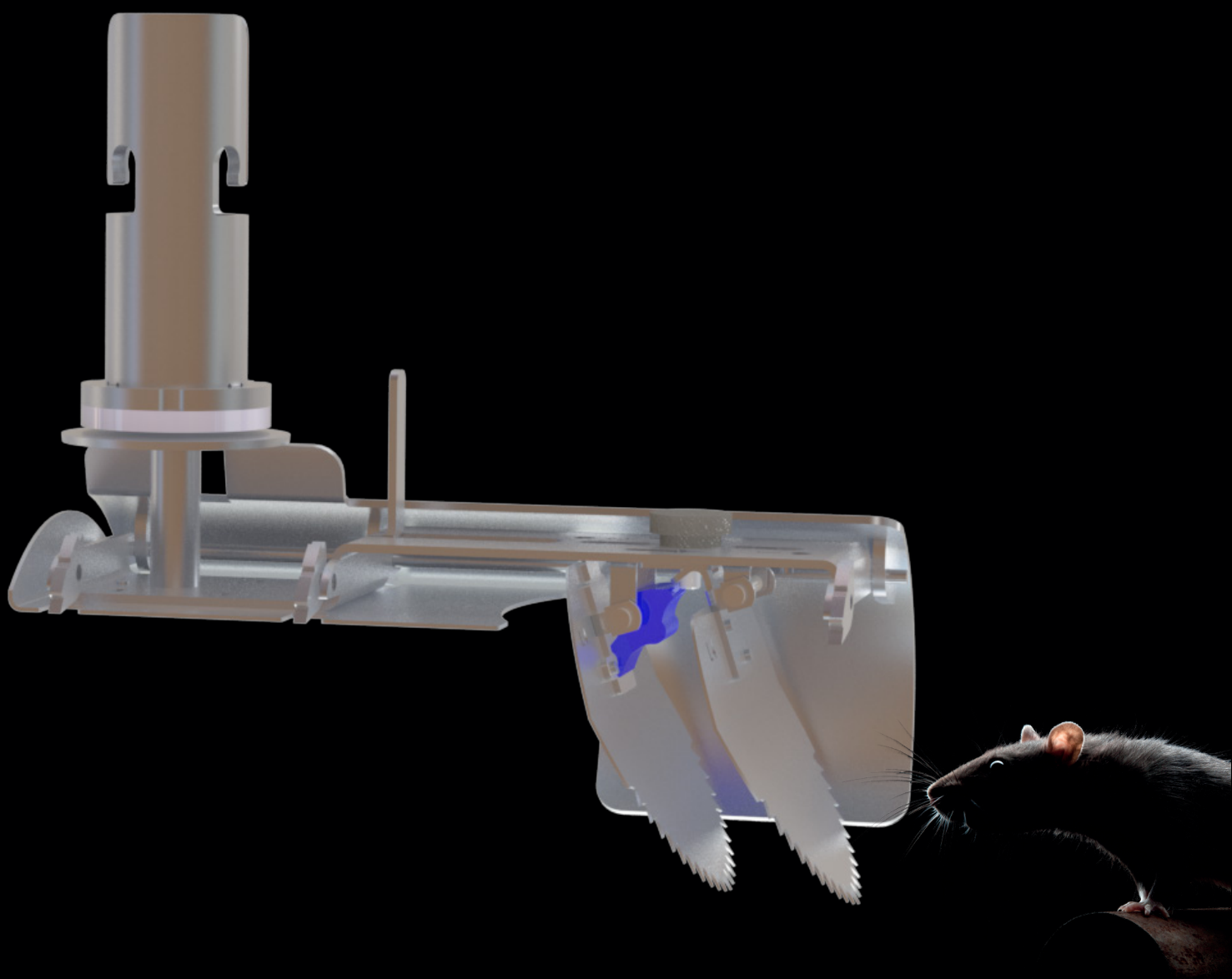


NORDISK INNOVATION

# PRODUKTKATALOG 2022



## PATENTERET SPJÆLD-SYSTEM TX11

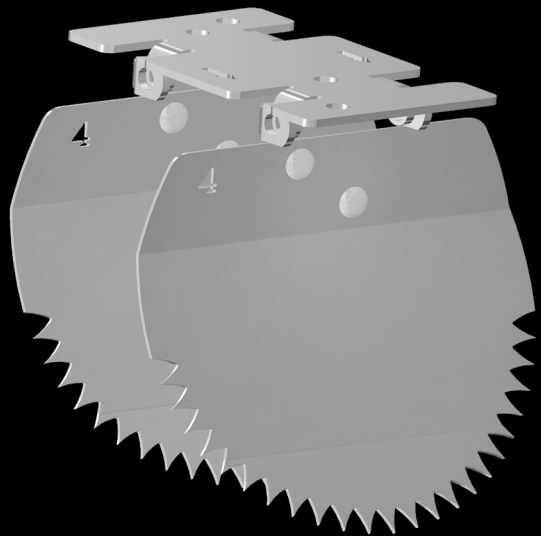
Spjæld-systemet består af 2 separate spjæld, med sløbne skarpe tænder på yderkanten af spjældet.

Spjældene er ophængt på hver sin aksel.

Hvis rotten forsøger at forcere rottespærren, griber spjældets tænder fat i rotten, og vil virke som en kile imellem rotten og rørets bund pga. spjældets unikke form.

Jo mere rotten presser på - jo større tryk vil der opstå mellem rotten og spjældets tænder.

Rottespærre TX11 er VA-godkendt i dimensioner fra Ø100 til og med Ø250 mm



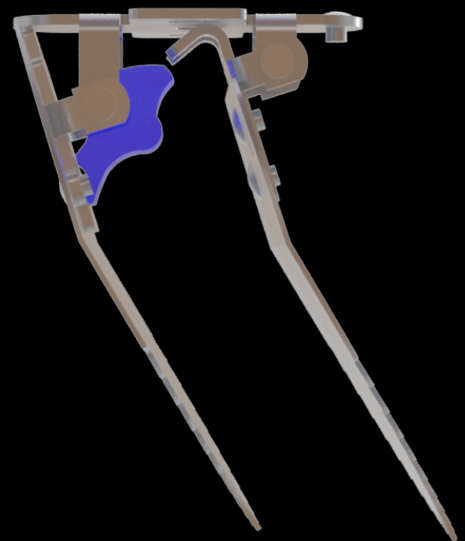
## PATENTERET SPJÆLD-SYSTEM TX11 LOCK

Spjæld-systemet består af 2 separate spjæld, med sløbne skarpe tænder på yderkanten af spjældet.

Spjældene er ophængt på hver sin aksel.

**TX11 LOCK** er forsynet med ny patenteret spjældlås, hvor det forreste spjæld ikke kan åbne uden det bagerste spjæld åbnes samtidigt.

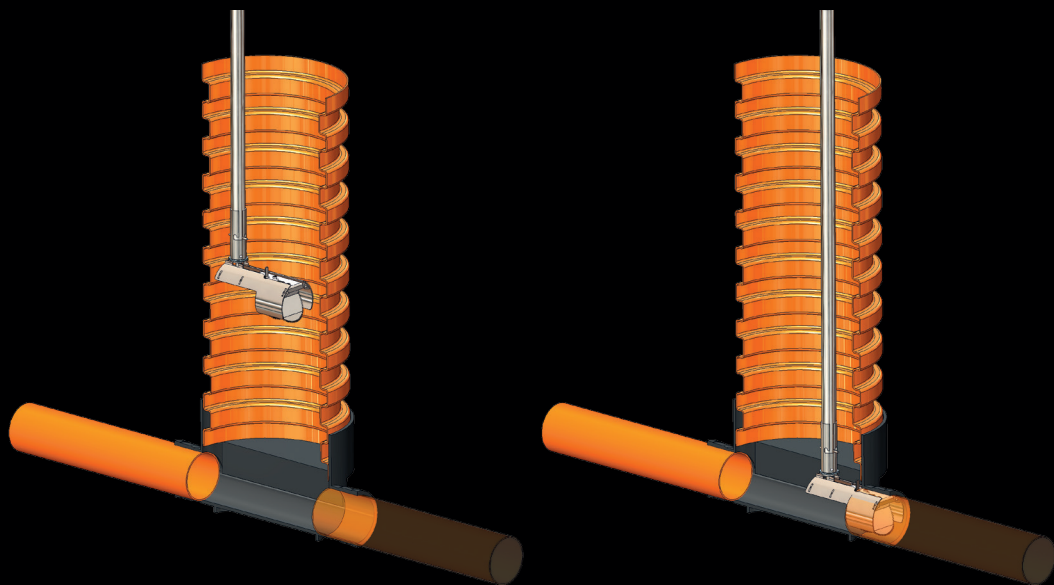
Rottespærre **TX11 LOCK** er VA-godkendt i dimensioner fra Ø100 til og med Ø160 mm



# ROTTESPÆRRE TX11®

## – STOPPER ROTTERNE FØR DE GØR SKADE

- TX11 VA-godkendt VA 2.99/19953 fra Ø100 til og med Ø250 mm, også til reline i disse dimensioner
- TX11 LOCK VA-godkendt VA 2.99/20997 fra Ø100 til og med Ø160 mm
- Udført i syrefast rustfrit, bejdset stål AISI 316
- Simple montage
- Med åben bund så der ikke opstår hindringer i bundløbet af brønden
- Vendbart spjæld så samme rottespærre kan monteres både i tilløbs- og afløbssiden



## ENKEL, SIKKER OG HURTIG MONTERING

Rottespærren føres ned i brønden og ind i bundløbet hvorefter monteregøret tilspændes.

## PRODUKTOVERSIGT ROTTESPÆRRE TX11 UNIVERSAL

Vvs nr.	UNIVERSAL	TOLERANCE I MM	VÆGT	L	B	H
15 43 92 016	— TX11 Ø100/110 universal	Ø 99 - Ø103	1,3 kg.	197	100	213
15 43 92 012	— TX11 Ø125 universal	Ø113 - Ø118	1,8 kg.	197	113	230
15 43 92 018	— TX11 Ø150/160 universal	Ø147 - Ø151	1,8 kg.	198	144	262
15 43 92 020	— TX11 Ø200 pvc universal	Ø185 - Ø190	2,5 kg.	223	189	314
15 43 92 021	— TX11 Ø200 beton universal	Ø197 - Ø202	2,5 kg.	223	200	311
15 43 92 222	— TX11 Ø200 ultra universal	Ø173 - Ø176	2,5 kg.	223	167	285
15 43 92 030	— TX11 Ø250 pvc universal	Ø233 - Ø237	3,4 kg.	223	230	345
15 43 92 031	— TX11 Ø250 beton universal	Ø246 - Ø251	3,4 kg.	223	250	345
15 43 92 025	— TX11 Ø250 ultra universal	Ø217 - Ø222	3,4 kg.	223	220	335
15 43 92 035	— TX11 Ø300 bet./315 pvc universal	Ø296 - Ø302	4,2 kg.	243	288	408
15 43 92 037	— TX11 Ø315 ultra universal	Ø275 - Ø282	5,3 kg.	240	274	388
15 43 92 039	— TX11 Ø350 bet./400 ultra universal	Ø348 - Ø352	5,5 kg.	304	350	466
15 43 92 110	— TX11 Ø100/110 universal mini	Ø 99 - Ø103	1,2 kg.	160	100	213
15 43 92 116	— TX11 Ø150/160 universal mini	Ø147 - Ø151	1,4 kg.	160	144	262
<b>RELINER</b>						
15 43 92 216	— TX11 Ø100/110 til relinere	Ø 92 - Ø 97	1,4 kg.	222	93	207
15 43 92 013	— TX11 Ø125 til relinere	Ø108 - Ø112	1,5 kg.	222	109	223
15 43 92 218	— TX11 Ø150/160 til relinere	Ø138 - Ø142	1,9 kg.	228	137	252
15 43 92 220	— TX11 Ø200 pvc til relinere	Ø174 - Ø179	2,7 kg.	262	178	296
15 43 92 221	— TX11 Ø200 beton til relinere	Ø185 - Ø190	2,7 kg.	262	190	306
15 43 92 223	— TX11 Ø200 ultra til relinere	Ø162 - Ø166	2,7 kg.	262	178	297
15 43 92 032	— TX11 Ø250 ultra til relinere	Ø208 - Ø213	3,6 kg.	223	215	337
15 43 92 230	— TX11 Ø250 pvc til relinere	Ø222 - Ø227	3,7 kg.	256	215	337
15 43 92 231	— TX11 Ø250 beton til relinere	Ø234 - Ø238	3,7 kg.	256	223	343
15 43 92 235	— TX11 Ø300 bet./315 pvc til relinere	Ø275 - Ø282	4,5 kg.	241	288	400

## PRODUKTOVERSIGT ROTTESPÆRRE TX11 UNIVERSAL

Vvs nr.	SPECIALMÅL	TOLERANCE I MM	VÆGT	L	B	H
15 43 92 008	— TX11 specialmål Ø82 i indv.	Ø 82 - Ø 88	1,2 kg.	199	82	191
15 43 92 010	— TX11 specialmål Ø105 i indv.	Ø104 - Ø108	1,4 kg.	197	106	222
15 43 92 011	— TX11 specialmål Ø125 i indv.	Ø123 - Ø128	1,4 kg.	197	120	238
15 43 92 003	— TX11 specialmål Ø130 i indv.	Ø129 - Ø134	1,5 kg.	197	135	251
15 43 92 017	— TX11 specialmål Ø135 i indv.	Ø134 - Ø138	1,5 kg.	197	135	251
15 43 92 019	— TX11 specialmål Ø160 i indv.	Ø158 - Ø162	1,6 kg.	198	152	271
15 43 92 015	— TX11 specialmål Ø180 i indv.	Ø177 - Ø181	2,5 kg.	226	179	293
15 43 92 026	— TX11 specialmål Ø230 i indv.	Ø229 - Ø232	3,2 kg.	226	230	346
<b>TEGRA BRØNDE</b>						
15 43 92 516	— TX11 Ø160 pvc til Tegra brønd	Ø147 - Ø151	1,8 kg.	202	150	253
15 43 92 520	— TX11 Ø200 pvc til Tegra brønd	Ø185 - Ø190	2,3 kg.	244	176	286
15 43 92 525	— TX11 Ø250 pvc til Tegra brønd	Ø233 - Ø237	3,4 kg.	244	180	285
<b>PIPELIFE BRØNDE</b>						
15 43 92 418	— TX11 Ø160 pvc til Pipelife brønd	Ø147 - Ø151	1,8 kg.	228	137	252
15 43 92 420	— TX11 Ø200 pvc til Pipelife brønd	Ø185 - Ø190	2,3 kg.	244	176	285
15 43 92 422	— TX11 Ø200 ultra til PipeLife	Ø173 - Ø176	2,3 kg.	244	176	285
<b>PA6 / TX11 FLOW</b>						
15 43 93 016	— PA6 Ø100 universal beton	Ø 99 - Ø103	1,0 kg.	198	102	219
15 43 93 018	— PA6 Ø150 universal beton	Ø147 - Ø151	1,5 kg.	198	141	257
15 43 92 310	— TX11 FLOW Ø100/110	Ø 99 - Ø103	1,7 kg.	270	102	213
15 43 92 315	— TX11 FLOW Ø150/160	Ø147 - Ø151	2,3 kg.	270	146	263



# PRODUKTOVERSIGT ROTTESPÆRRE TX11 LOCK

Vvs nr.	UNIVERSAL	TOLERANCE i MM	VÆGT	L	B	H
15 43 94 010	— TX11 Ø100/110 universal	Ø 99 - Ø103	1,3 kg.	197	100	213
15 43 94 012	— TX11 Ø125 universal	Ø113 - Ø118	1,8 kg.	197	113	230
15 43 94 016	— TX11 Ø150/160 universal	Ø147 - Ø151	1,8 kg.	198	144	262
15 43 94 110	— TX11 Ø100/110 universal mini	Ø 99 - Ø103	1,2 kg.	160	100	213
15 43 94 116	— TX11 Ø150/160 universal mini	Ø147 - Ø151	1,4 kg.	160	144	262

## RELINER

15 43 94 210	— TX11 Ø100/110 til relinere	Ø 92 - Ø 97	1,4 kg.	222	93	207
15 43 94 212	— TX11 Ø125 til relinere	Ø108 - Ø112	1,5 kg.	222	109	223
15 43 94 216	— TX11 Ø150/160 til relinere	Ø138 - Ø142	1,9 kg.	228	137	252

## SPECIALMÅL

15 43 94 310	— TX11 specialmål Ø105 i indv.	Ø104 - Ø108	1,4 kg.	197	106	222
15 43 94 312	— TX11 specialmål Ø125 i indv.	Ø123 - Ø128	1,4 kg.	197	120	238
15 43 94 313	— TX11 specialmål Ø130 i indv.	Ø129 - Ø134	1,5 kg.	197	135	251
15 43 94 314	— TX11 specialmål Ø135 i indv.	Ø134 - Ø138	1,5 kg.	197	135	251
15 43 94 316	— TX11 specialmål Ø160 i indv.	Ø158 - Ø162	1,6 kg.	198	152	271

## TEGRA BRØNDE

15 43 94 516	— TX11 Ø160 pvc til Tegra brønd	Ø147 - Ø151	1,8 kg.	202	150	253
--------------	---------------------------------	-------------	---------	-----	-----	-----

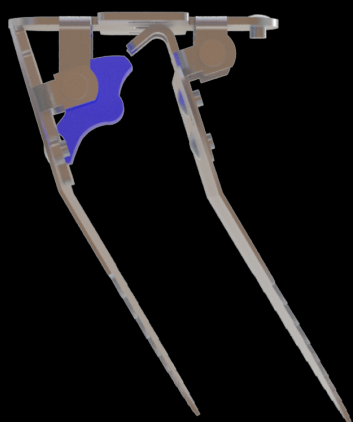
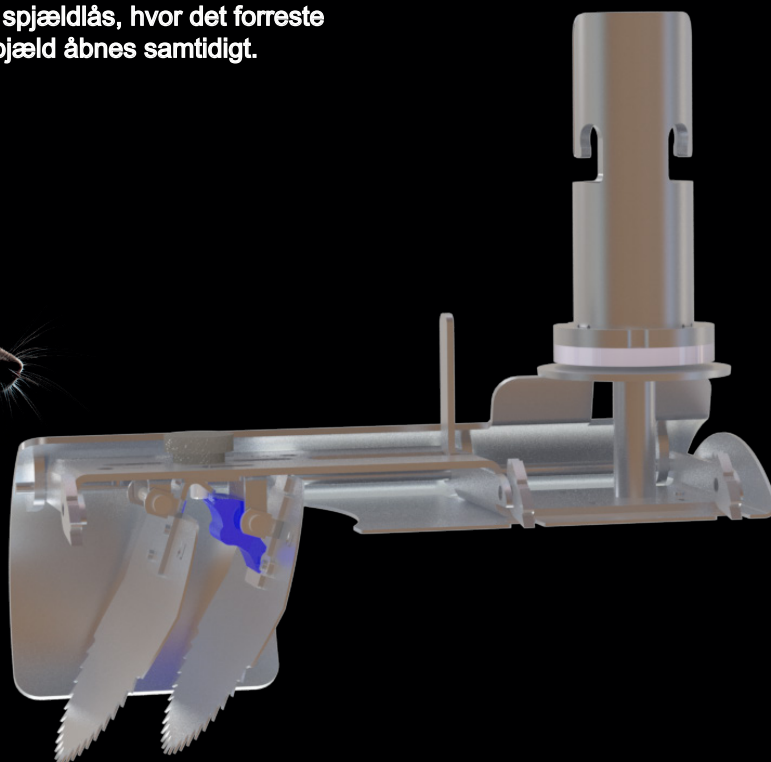
## PIPELIFE BRØNDE

15 43 94 418	— TX11 Ø160 pvc til Pipelife brønd	Ø147 - Ø151	2,3 kg.	228	137	252
--------------	------------------------------------	-------------	---------	-----	-----	-----

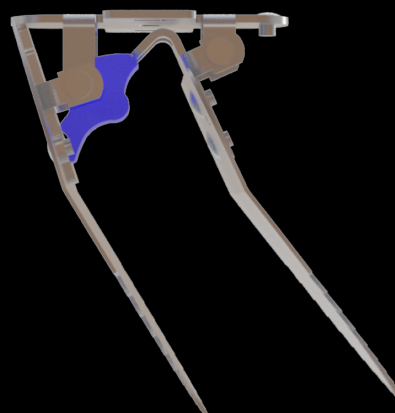


**TX11 LOCK** er vores nye rottespærre hvor vi giver den en ekstra tand for at hindre rotten i at passere rottespærren.

**TX11 LOCK** er forsynet med ny patenteret spjældlås, hvor det forreste spjæld ikke kan åbne uden det bagerste spjæld åbnes samtidigt.



Spjældlås ikke aktiveret



Spjældlås aktiveret

Før installation checkes låsesystemet for funktion. Hold rottespærren vandret, og tag fat i det forreste spjæld, og træk frem og tilbage flere gange. Det skal tydeligt kunne mærkes at låsen forhindrer den forreste klap i at åbne.

Spjældet på TX11 LOCK har både skarpe tænder samt lås monteret som virker ved at det forreste spjæld ikke åbner, uden at det bagerste bliver aktiveret. Låsen på spjældet har virkning på et fald op til og med 25 promille.

# PRODUKTOVERSIGT KONISKE ROTTESPÆRRE

## TIL BETONBRØNDE MED KEGLE

UNIVERSAL KONISK	Vvs nr.	SPECIALMÅL KONISK	Vvs nr.
TX11 Ø100/110 universal konisk	— 15 43 91 210	TX11 spec. Ø105 indiv. rørsmål konisk	— 15 43 91 110
TX11 Ø125 universal konisk	— 15 43 91 212	TX11 spec. Ø125 indiv. rørsmål konisk	— 15 43 91 112
TX11 Ø150/160 universal konisk	— 15 43 91 215	TX11 spec. Ø135 indiv. rørsmål konisk	— 15 43 91 114
TX11 Ø200 pvc universal konisk	— 15 43 91 320	TX11 spec. Ø160 indiv. rørsmål konisk	— 15 43 91 116
TX11 Ø200 beton universal konisk	— 15 43 91 321	TX11 spec. Ø180 indiv. rørsmål konisk	— 15 43 91 118
TX11 Ø200 ultra universal konisk	— 15 43 91 322	TX11 spec. Ø230 indiv. rørsmål konisk	— 15 43 91 123
TX11 Ø250 pvc universal konisk	— 15 43 91 325		
TX11 Ø250 bet. universal konisk	— 15 43 91 326		
TX11 Ø250 ultra universal konisk	— 15 43 91 327		
TX11 Ø300 bet/315 pvc uni. konisk	— 15 43 91 335		
TX11 Ø315 ultra universal konisk	— 15 43 91 337		
TX11 Ø100/110 uni. mini konisk	— 15 43 91 211		
TX11 Ø150/160 uni. mini konisk	— 15 43 91 216		

RELINER KONISK	Vvs nr.
TX11 Ø100/110 til reliner konisk	— 15 43 91 410
TX11 Ø125 til reliner konisk	— 15 43 91 412
TX11 Ø150/160 til reliner konisk	— 15 43 91 416
TX11 Ø200 pvc til reliner konisk	— 15 43 91 420
TX11 Ø200 beton til reliner konisk	— 15 43 91 421
TX11 Ø200 ultra til reliner konisk	— 15 43 91 422
TX11 Ø250 ultra til reliner konisk	— 15 43 91 427
TX11 Ø250 pvc til reliner konisk	— 15 43 91 425
TX11 Ø250 beton til reliner konisk	— 15 43 91 436
TX11 Ø300 bet/315 pvc reliner kon.	— 15 43 91 435

SPECIALMÅL KONISK	Vvs nr.
TX11 spec. Ø105 indiv. rørsmål kon	— 15 43 91 110
TX11 spec. Ø125 indiv. rørsmål kon	— 15 43 91 112
TX11 spec. Ø135 indiv. rørsmål kon	— 15 43 91 114
TX11 spec. Ø160 indiv. rørsmål kon	— 15 43 91 116
TX11 spec. Ø180 indiv. rørsmål kon	— 15 43 91 118
TX11 spec. Ø230 indiv. rørsmål kon	— 15 43 91 123





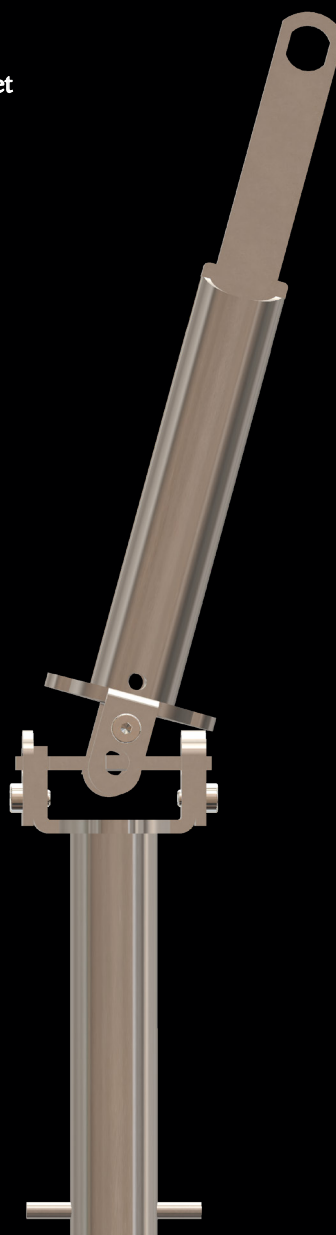
## Monteringssæt WG-14

Monteringssæt WG-14 er vores produkt til montering af rottespærre i brønde med konisk opføring.

Tidligere har det været nødvendigt at benytte separate rottespærre beregnet til koniske brønde, men dette er nu ikke længere nødvendigt.

Med udvikling af vores monteringsæt, WG-14, kan vores almindelige rottespærre TX11 samt TX11 LOCK monteres i brønde med konisk opføring.

Monteringssættet klikkes på montagestang af typen WG, hvorefter det er klar til brug .



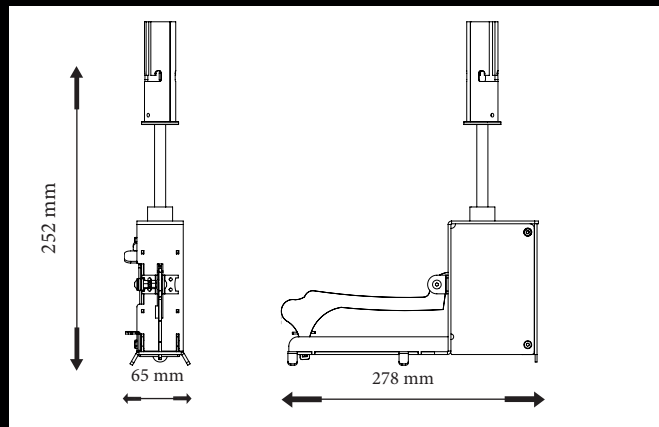
### Dimensionsmåler

Materiale: Syrefast rustfri stål AISI 316

Tolerance  
indv. rørmål: Ø96 - Ø240 mm

Vvs nr.: 15 43 92 900

Vægt: 3,00 kg



### KS-16

Materiale: Rustfri stål AISI 304

Tolerance  
indv. rørmål : Ø100 - Ø240 mm

Vvs nr.: 15 43 90 803

Vægt: 1,50 kg



## MONTERINGS VÆRKTØJ

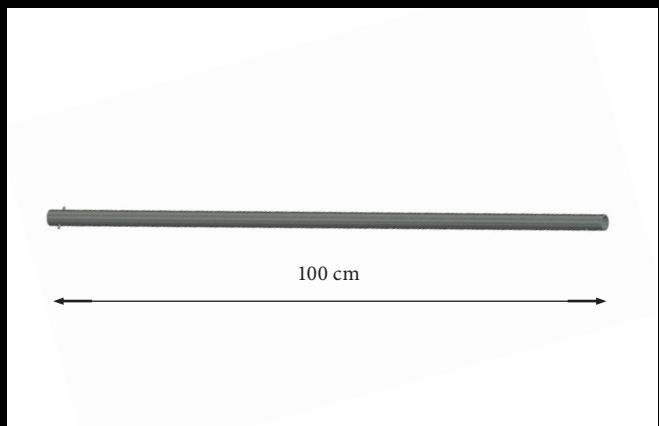
### Montagestang

Materiale: Galvaniseret stål

Monteres i: Rottespærre

Vvs nr.: 15 43 90 801

Vægt: 0,75 kg



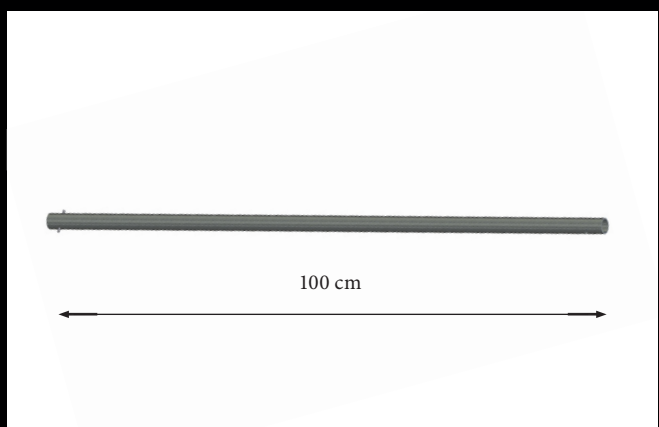
### Forlængerrør

Materiale: Galvaniseret stål

Monteres i: Forlængelse af montagestang

Vvs nr.: 15 43 90 802

Vægt: 0,75 kg



# VÆRKTØJ

## Teleskopisk montagestang WG-1 incl. Montagerør

Materiale: Aluminium

Længde: 220 - 400 cm

Vvs nr.: 15 43 90 841

Vægt: 1,5 kg



## Teleskopisk montagestang WG-2 incl. Montagerør

Materiale: Aluminium

Længde: 170 - 300 cm

Vvs nr.: 15 43 90 842

Vægt: 1,1 kg



## Teleskopisk montagestang WG-3 incl. Montagerør

Materiale: Aluminium

Længde: 90 - 150 cm

Vvs nr.: 15 43 90 843

Vægt: 0,9 kg



## Forlænger rør WG-16 længde 1 m. til teleskopisk montagestang type WG

Materiale: Stål AISI 304

Monteres i: Montagestang WG

Vvs nr.: 15 43 90 861

Vægt: 1,0 kg



Forlænger rør WG-17 længde 2 m.  
til teleskopisk montagestang type WG

Materiale: Stål AISI 304

Monteres i: Montagestang WG

Vvs nr.: 15 43 90 862

Vægt: 2,0 kg



Montagerør WG-11

Materiale: Stål AISI 316

Monteres i: Montagestang WG

Vvs nr.: 15 43 90 851

Vægt: 1,3 kg



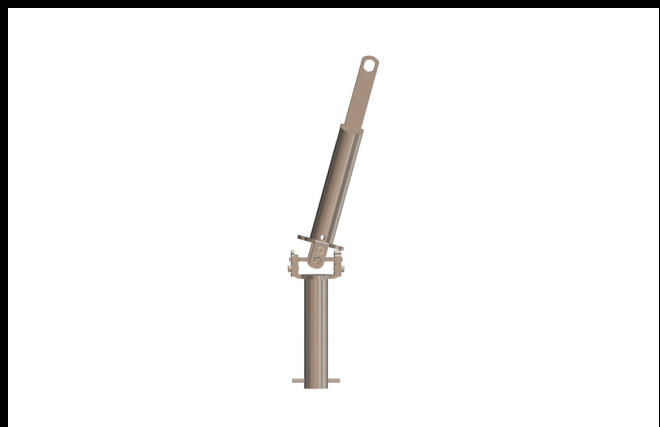
Montagesæt WG -14

Materiale: Stål AISI 316

Monteres i: Montagestang WG  
Til montering af rottespærre i  
brønde med konisk opføring

Vvs nr.: 15 43 90 854

Vægt: 1,8 kg



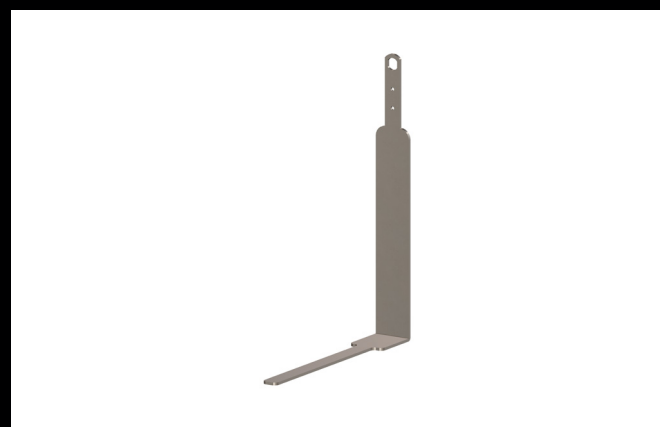
Kontrolværktøj WG-12

Materiale: Stål AISI 316

Monteres i: Montagestang WG

Vvs nr.: 15 43 90 852

Vægt: 1,5 kg



#### Krog WG-13

Materiale: Stål AISI 316

Monteres i: Montagestang WG

Vvs nr.: 15 43 90 853

Vægt: 1 kg



#### Skrabejern WG -15

Materiale: Stål AISI 316

Monteres i: Montagestang WG  
Til afskrabning af brøndbund.

Vvs nr.: 15 43 90 855

Vægt: 1,8 kg



#### TX11 Service Cleaning Fluid

Materiale: Rense/affedtningsvæske

Formål: Rengøring af rottespærre TX11

Vvs nr.: 15 43 90 750

Vægt: 5 kg H. B. L. i cm. 30  
x13x20



#### IK MULTI 1,5 Tryksprøjte

Materiale: Plast

Indhold: 1 liter

Vvs nr.: 15 43 90 795

Vægt: 0,6 kg H. B. L. i cm.  
27x16x16



# DIMENSIONSMÅLER

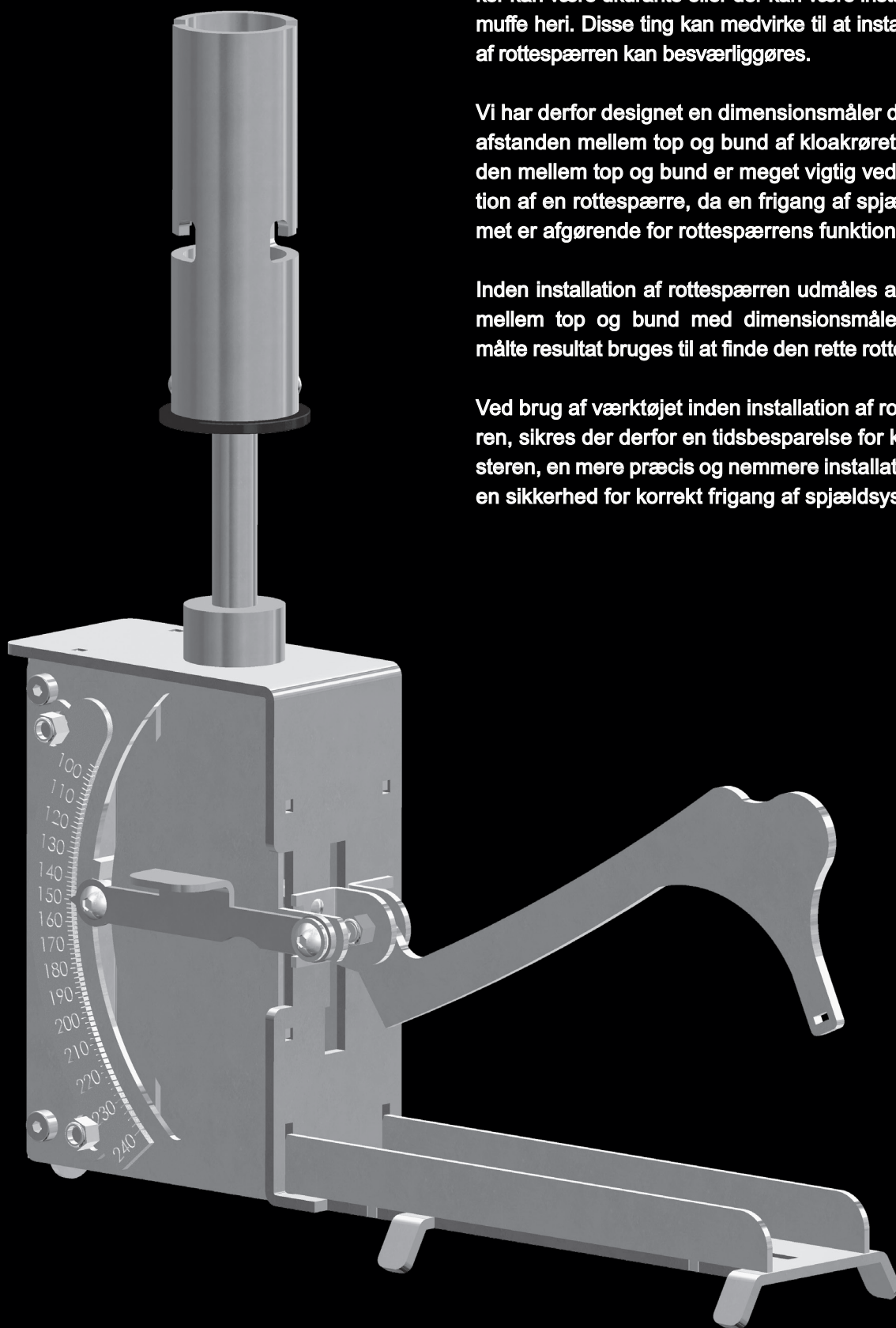
## – SIKRE DIG KORREKT INSTALLATION AF TX11

Rørstørrelser kan være svære at se fra 3-5 meters højde, strømpens tykkelse kan variere, ældre betonkloaker kan være ukurante eller der kan være installeret en muffe heri. Disse ting kan medvirke til at installationen af rottespærren kan besværliggøres.

Vi har derfor designet en dimensionsmåler der måler afstanden mellem top og bund af kloakrøret. Afstanden mellem top og bund er meget vigtig ved installation af en rottespærre, da en frigang af spjældsystemet er afgørende for rottespærrens funktion.

Inden installation af rottespærren udmåles afstanden mellem top og bund med dimensionsmåleren. Det målte resultat bruges til at finde den rette rottespærre.

Ved brug af værktøjet inden installation af rottespærren, sikres der derfor en tidsbesparelse for kloakmesteren, en mere præcis og nemmere installation samt en sikkerhed for korrekt frigang af spjældsystemet.

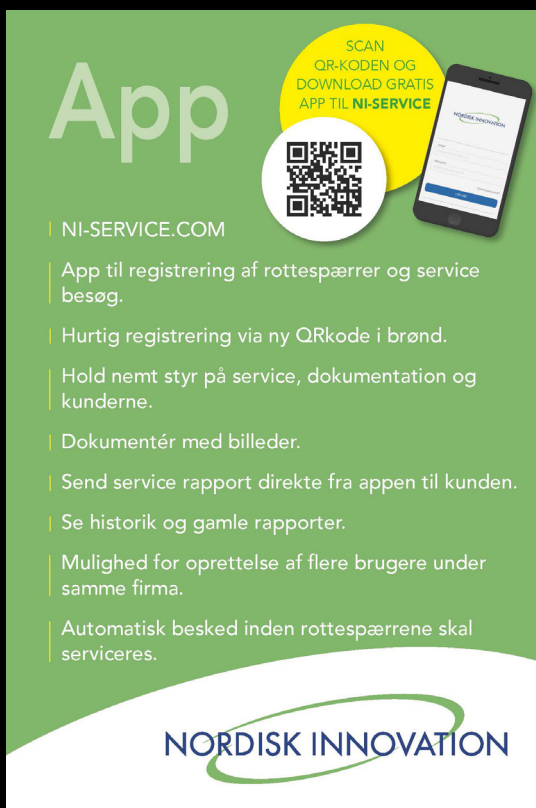


Hos Nordisk Innovation ser vi vedligeholdelse af rottespærren som et vigtigt element for at rottespærren virker optimalt og forårsager mindst mulig driftforstyrrelse hos kunden.

Derfor har vi udviklet vores service App som giver kloakmesteren et komplet overblik over hans installationer og service af rottespærre. Service Appen er gratis for kloakmesteren.

Vil du vide mere så giv Mikkel et kald på tlf: 33 33 33 33  
Han giver gerne en grundig instruktion så du er klædt på til at benytte Appen til styring og service af dine rottespærre.

Scan QR koden og download appen.



App

SCAN QR-KODEN OG DOWNLOAD GRATIS APP TIL NI-SERVICE

NI-SERVICE.COM

- App til registrering af rottespærre og service besøg.
- Hurtig registrering via ny QRkode i brønd.
- Hold nemt styr på service, dokumentation og kunderne.
- Dokumentér med billeder.
- Send service rapport direkte fra appen til kunden.
- Se historik og gamle rapporter.
- Mulighed for oprettelse af flere brugere under samme firma.
- Automatisk besked inden rottespærrene skal serviceres.

NORDISK INNOVATION



# NORDISK INNOVATION

Innovation er gavnlig anvendt viden og kreativitet som åbner for at opdage og realisere det, som endnu ikke er.

Nordisk Innovation er en innovativ virksomhed, som udvikler og producerer emner til det danske kloak-system, med fokus på området af VA-godkendte rottespærre og rottesikringer.

At udvikle og producere produkter til installation i kloak-systemet, er et område som kræver, at man er bevidst om det ansvar som virksomheden påtager sig, i forbindelse med at producere konstruktioner som installeres i kloak-systemet.

I starten af 2005 var vi færdige med udviklingen af vores første koncept af rottespærre. Herefter blev rottespærrene testet i diverse rense- og inspektionsbrønde frem til november 2006. Rottespærrene blev i januar 2007 VA godkendt hos ETA DANMARK, VA 2.99/19953 samt VA 2.99/20997.

Med over 15 års erfaring i udvikling og test af rottespærre, besidder vi i dag en stor viden om hvorledes man opnår det mest optimale produkt, som sikrer høj driftssikkerhed, ekstra lang levetid samt spærreeffekt imod rotter.

Med et produkt fra Nordisk Innovation kan man være sikker på, at kvalitet og funktion altid er i top og driftssikkerheden på produktet altid vil være optimal.

Få mere information på [www.nordisk-innovation.dk](http://www.nordisk-innovation.dk)

The logo for Nordisk Innovation features the company name in a bold, white, sans-serif font. A thick, vibrant green line forms a stylized, horizontal oval shape that loops around the text, starting from the left side, passing behind the letters, and ending on the right side.

# NORDISK INNOVATION