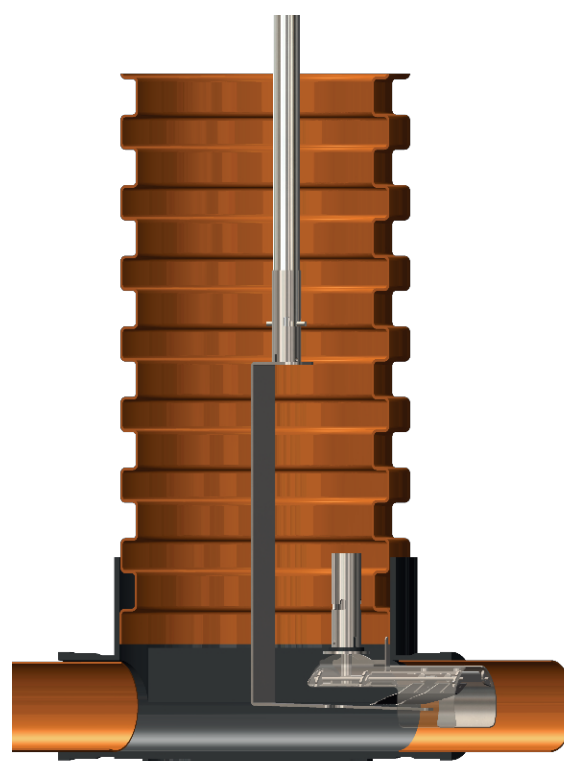
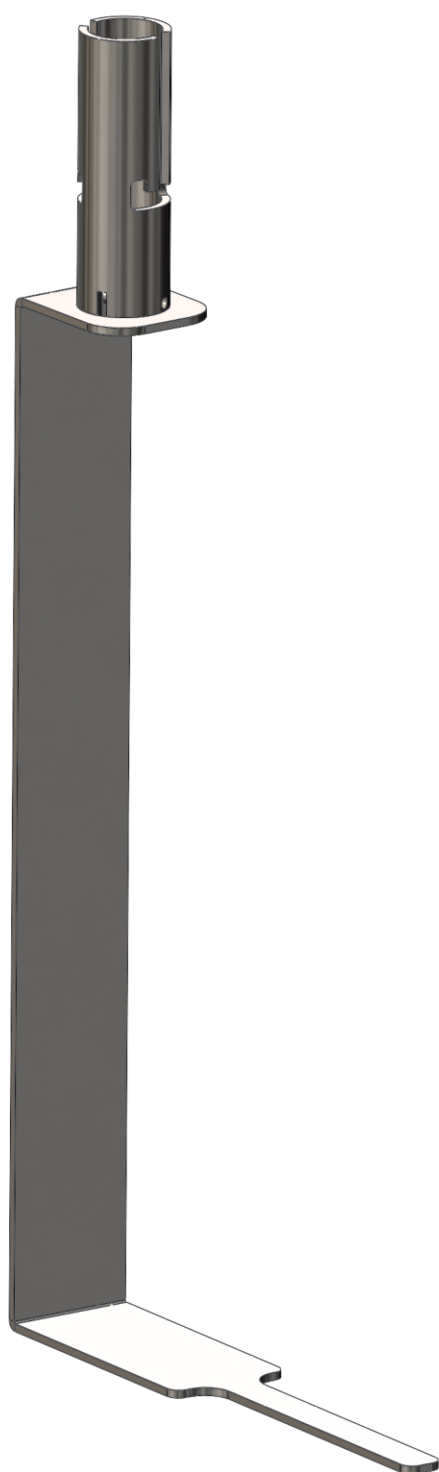


Brugermanual

KS-16

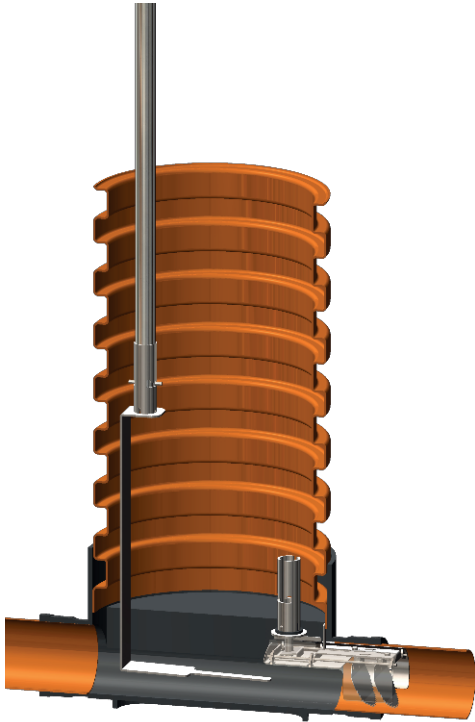


Værktøj til kontrol af spjældet's funktion efter montering af rottespærre fra Nordisk

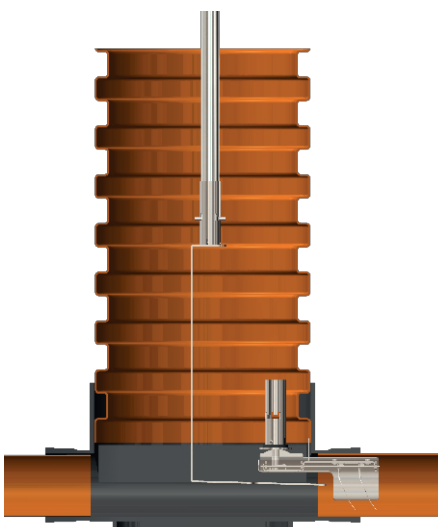
NORDISK INNOVATION

Beskrivelse

Værktøjet KS-16 benyttes til kontrol af spjældenes funktion i forbindelse med montering af rottespærre fra Nordisk Innovation.

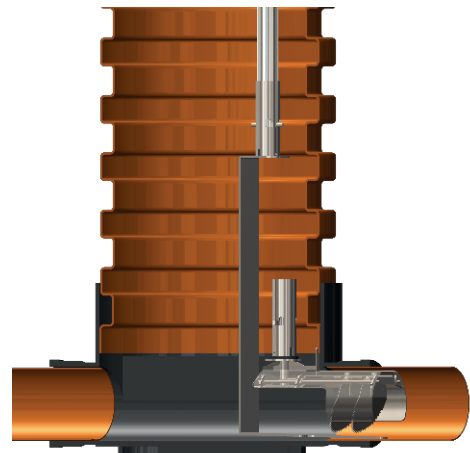


Isæt monterør nr. 154390801 og event. Forlængerrør, vvs nr. 154390802 i værktøjet, KS-16. Herefter nedsænkes KS-16 i brønden.

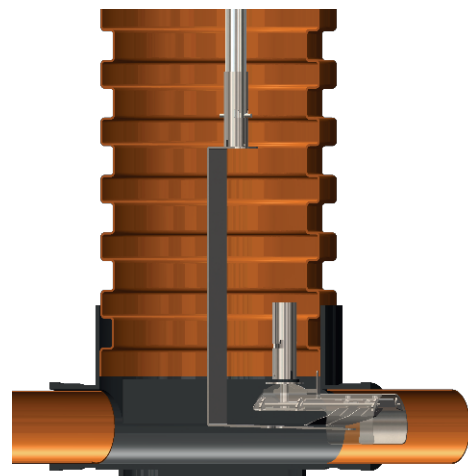


KS-16 føres forsigtigt frem og tilbage ind under rottespærren hvor det kontrolleres at spjældene åbner let og ubesværet.

PS.. I tilfælde hvor der er tale om en tilstopning af kloakken og hvor tilstopningen er ved rottespærren, anbefales det at benytte KS-16 til at aktivere spjældene før afmontering så det sikres at der ikke sidder fremmedlegemer eller andet i klemme ved spjældene.



Er rottespærren monteret i indløbssiden i brønden, føres værktøjet KS-16 forsigtigt og langs med bunden af brønden ind under spjældene.



Herefter trækkes KS-16 bagud samtidig med at der løftes jævnt opad. Kontrollere om spjældene bevæger sig frit.