



# ROTTESPÆRRE TX11®

## - INSTALLATIONSMANUAL

### OBS! Vigtig information

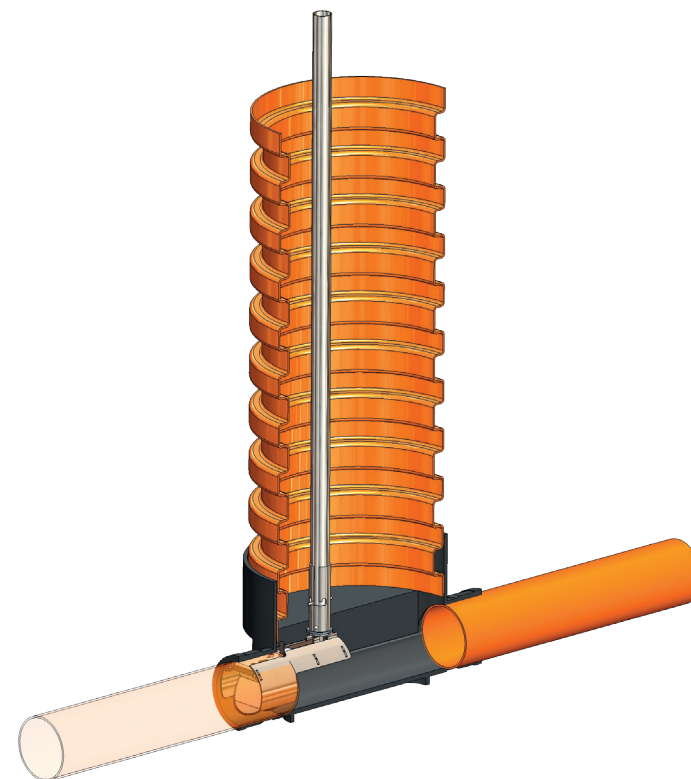
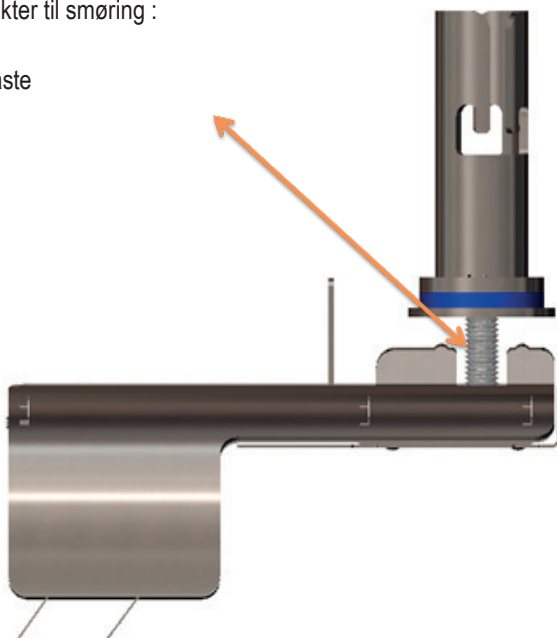
For at forebygge rivning og sammenbrænding af gevindet er gevindstykket på rottespærrene fra Nordisk Innovation udført i syrefast rustfri stål, som efterfølgende har fået pålagt et lag hård-forkromning.

Derudover anbefaler vi, at man under service og vedligeholdelse af rottespærren smører gevindstykket med montagepasta.

Vi kan anbefale følgende produkter til smøring :

CRC smøremiddel Ceramic Paste

UNICAN ASW-1400



## ORIENTERING AF SPJÆLDENE

Rottespærrene fra Nordisk Innovation er udført med vendbart spjæld så spærrene kan monteres i både til- og afløbssiden.

VIGTIGT! Kontroller at spjældene er placeret korrekt.



Pil på rottespærrens hus og pil på spjæld vender modsat hinanden.  
= INSTALLATION I TILLØBSSIDE.

Vender spjældene forkert vil det føre til blokering af flowet, da spjældene hindres i at åbne.

Billederne nedenunder viser den korrekte placering af spjældene i forhold til afløbsretningen.



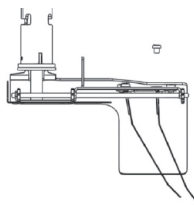
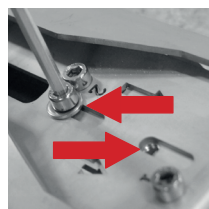
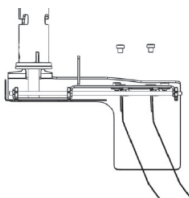
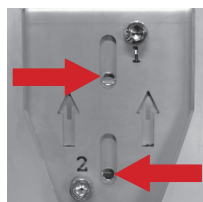
Pil på rottespærrens hus og pil på spjæld vender i samme retning.  
= INSTALLATION I AFLØBSSIDE.

## HVIS AFSTAND MELLEM SPJÆLD OG BUND ER < 8MM

I ældre brønde eller hvor der er meget aflejringer i bundløbet, kan vinklen på klapperne ændres. Dette er kun nødvendigt hvis der er mindre end 8 mm luft mellem klapperne og bundløbet i brønden, når rottespærren er monteret.

På spærrens overdel kan der monteres 2 ekstra unbrako skruer med 1 spændskive på hver. Montér unbrako skrueene med en spændskive på hver, og spænd godt fast. Herved øges klapperens vinkel, og forøger afstanden mellem tænderne og bundløbet i røret med 5 mm ekstra afstand.

Se illustration.



## INSTALLATIONSVEJLEDNING

Dækslet fjernes og brønden efterses og evt. rengøres.

Monteringsrørene samles i den ønskede længde, og monteres på rottespærren.

Rottespærren nedsænkes i brønden og indføres i det udvalgte afløb/indløb indtil stoppet på rottespærren er i kontakt med brøndsiden.

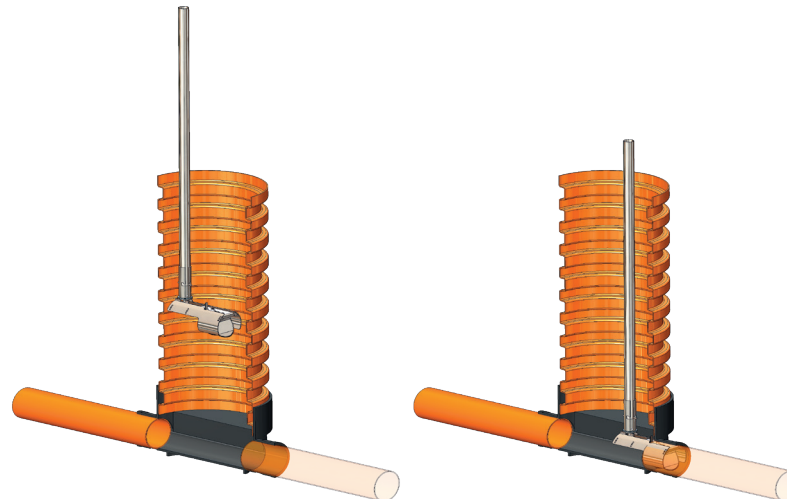
Herefter drejes monteringsrøret med uret rundt til ønsket tilspænding er opnået.

Monteringsrøret afmonteres og installationen er klar til prøveskyl.

Ved prøveskyl benyttes 6-7 stykker toilet-papir samt 2-3 skyl fra toilet hvor det visuelt sikres at papir og vand uhindret passerer rottespærren.

Efter installation af rottespærren monteres det medfølgende skilt i toppen af brønden. Scan QR-koden på skiltet og tilføj rottespærren på [www.ni-service.com](http://www.ni-service.com)

Tilmelding til [www.ni-service.com](http://www.ni-service.com) og download af APP (ni-service) er gratis



NORDISK INNOVATION