



## ET16

Excavadoras convencionales con sobresaliente sobre orugas



Compacta libertad de movimientos en la categoría de 1,5 toneladas

Compacto en dimensiones y además el mejor de su categoría en cuestión de tamaño de cabina: eso solamente lo logra la ET16. No solo logra máximos valores en el confort de su cabina, sino también en su velocidad. Con su 2ª velocidad de marcha puede cambiar de posición a 4 km/h. Gracias a sus reducidas dimensiones y a un peso de transporte desde 1,4 toneladas, la ET16 se puede transportar en un remolque de automóvil.

- Motor diésel de 3 cilindros Yanmar eficiente y con bajo consumo.
- Acceso directo al compartimento del motor: todos los componentes de servicio son directa y fácilmente accesibles.
- La cabina más grande de su categoría, de diseño ergonómico, con un equipamiento moderno y de alta calidad y con una visibilidad óptima.
- Los elementos laterales móviles de la pala niveladora están fijados a la pala. No es necesario realizar ningún montaje ni emplear herramientas.
- Hidráulica auxiliar de serie para un funcionamiento sencillo de los distintos implementos.

### A 4 km/h rápidamente a la obra

- 2ª velocidad de marcha de serie.
- Ahorre tiempo en su trabajo cotidiano: cambio de posición a 4 km/h.





**WACKER  
NEUSON**  
*all it takes!*

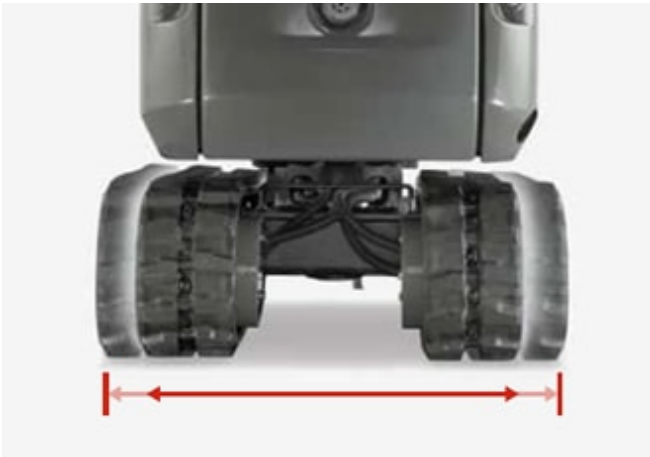


### Una cabina comfortable

- Máxima libertad de movimiento para las piernas gracias a un espacio extra grande para los pies.
- Apoyabrazos y posición de asiento diseñados ergonómicamente.
- Equipamiento de alta calidad.
- Óptima visibilidad de la zona de trabajo.
- Parabrisas dividido en dos.
- Cómodo asiento y calefacción en la cabina para operaciones prolongadas sin restricciones físicas.
- Sistema limpiaparabrisas para mantener una perfecta visión general a ambos lados de la zona de trabajo.

### Transporte en remolque de automóvil

- Gracias a sus compactas dimensiones y a un peso de transporte por debajo de 1,7 toneladas, la ET16 se puede transportar en un remolque de automóvil.



### Tren de rodaje telescópico

- Anchura regulable opcional del tren de rodaje desde 990 hasta 1.300 mm
- Domina pasos estrechos sin problemas y también alcanza fácilmente lugares de trabajo de complicado acceso



## Datos técnicos

### Características operativas

Peso de transporte mín.	1.402 kg
Peso de servicio	1.529 - 1.720 kg
Fuerza de arranque máx.	7,9 kN
Fuerza de desprendimiento máx.	15,3 kN
Profundidad de excavación máx.	2.413 mm
Radio de excavación máx.	3.861 mm
Velocidad de giro de la estructura superior	9,8 1/min
L x A x H	3.644 x 990 x 2.285 mm

### Datos del motor

Fabricante del motor	Yanmar
Tipo de motor	3TNV76
Motor	Motor diesel de 3 cilindros refrigerado por agua
Cilindrada	1.116 cm <sup>3</sup>
Revoluciones	2.200 1/min
Potencia del motor según ISO	13,2 kW
Batería	44 Ah
Capacidad del tanque de combustible	24 l

### Sistema hidráulico

Bomba principal	Bombas de engranajes
Capacidad volumétrica	33,3 l/min
Presión de servicio para la hidráulica de tracción y de trabajo	200 bar
Presión de servicio mecanismo giratorio	130 bar

### Tren de tracción

Velocidad de desplazamiento	4,1 km/h
Anchura de orugas	230 mm
Distancia libre al suelo	180 mm

### Pala niveladora

Anchura (folded in)	990 mm
Altura	215 mm
Elevación máx., sobre superficie	235 mm
Elevación máx., bajo superficie	270 mm

### Nivel acústico

Nivel acústico (L <sub>wA</sub> ) según 2000/14/EG	93 dB(A)
--	----------



**WACKER  
NEUSON**  
*all it takes!*

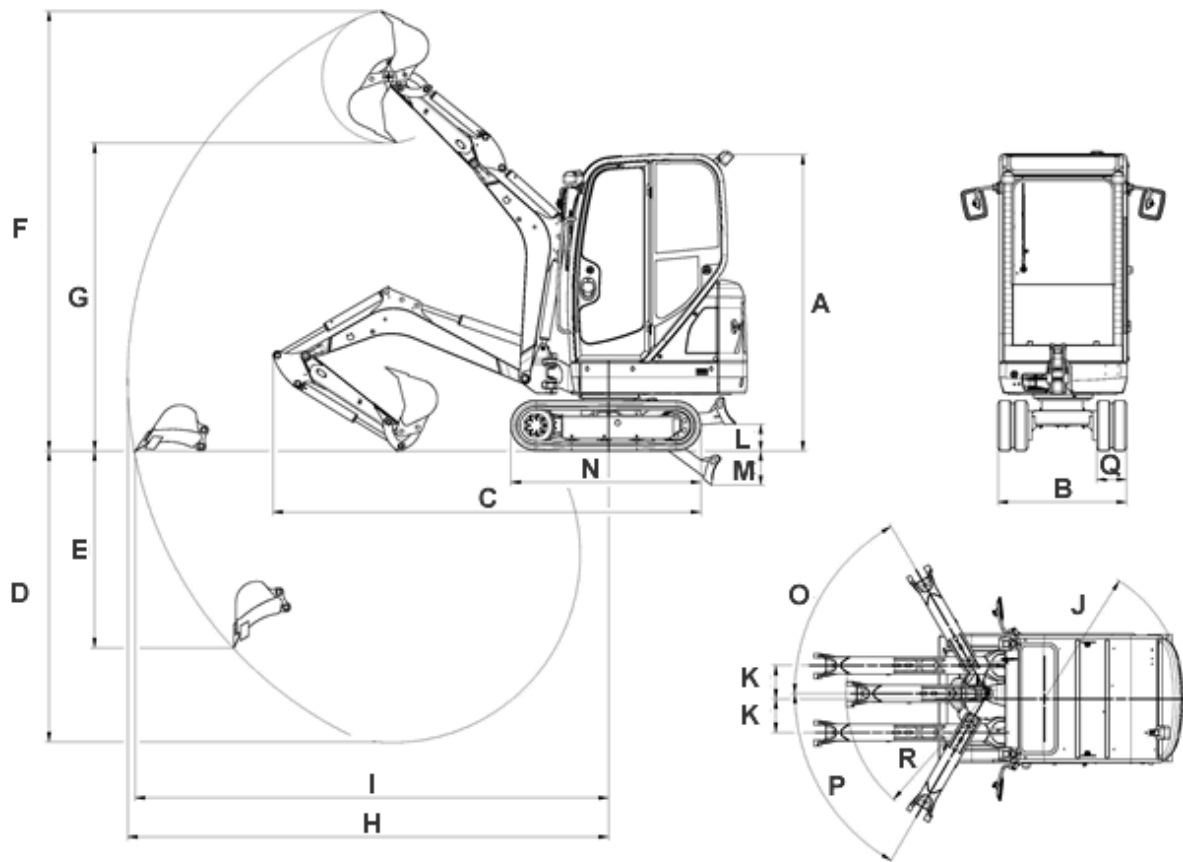
Cabina: nivel de presión acústica LpA

79 dB(A)

---



## Dimensiones



chasis estándar

chasis telescópico

A	Altura	2.285 mm	2.317 mm
B	Anchura undercarriage	990 mm	990 mm
B	Anchura telescopic undercarriage extended		1.300 mm
C	Longitud de transporte BC	3.644 mm	3.648 mm
C	Longitud de transporte BL	3.607 mm	3.606 mm
D	Profundidad de excavación máx. BC	2.242 mm	2.202 mm
D	Profundidad de excavación máx. BL	2.413 mm	2.372 mm
E	Profundidad de penetración vertical, BC	1.642 mm	1.605 mm
E	Profundidad de penetración vertical, BL	1.802 mm	1.764 mm



F	Altura de penetración BC	3.387 mm	3.408 mm
F	Altura de penetración BL	3.508 mm	3.529 mm
G	Altura de descarga máx. BC	2.371 mm	2.396 mm
G	Altura de descarga máx. BL	2.493 mm	2.518 mm
H	Radio de excavación máx. BC	3.700 mm	3.700 mm
H	Radio de excavación máx. BL	3.861 mm	3.860 mm
I	Alcance BC	3.648 mm	3.642 mm
I	Alcance BL	3.811 mm	3.806 mm
J	Radio de giro posterior	1.075 mm	1.075 mm
K	Desplazamiento de la pluma máx., lateral de la pluma en centro de cuchara lado derecho	432 mm	432 mm
K	Desplazamiento de la pluma máx., lateral de la pluma en centro de cuchara lado izquierdo	287 mm	287 mm
L	Altura de elevación de hoja sobre superficie	211 mm	235 mm
M	Profundidad de excavación máx., de hoja sobre superficie	264 mm	270 mm
N	Longitud total crawler length	1.462 mm	1.462 mm
O	Ángulo de giro máx., del sistema de brazo a la derecha	49 °	49 °
P	Ángulo de giro máx., del sistema de brazo a la izquierda	73 °	73 °
Q	Anchura de orugas	230 mm	230 mm
R	Radio de giro de la pluma	1.195 mm	1.195 mm

CARACTERÍSTICAS DE EXCAVACIÓN BC...BALANCÍN CORTO BL...BALANCÍN LARGO



**WACKER  
NEUSON**  
*all it takes!*

**Nota**

La disponibilidad de cada producto puede variar de país a país. Es posible que la información /productos no estén disponibles en tu país. Para más información sobre la potencia del motor, consulte las instrucciones de uso. La potencia de salida efectiva puede variar en función de las condiciones de funcionamiento.

Sujeto a modificaciones y a errores de impresión. Ilustraciones aproximadas.

Copyright © 2018 Wacker Neuson SE.