

Bomba de aguas residuales

MDP3

Número de artículo: 0630144

MDP MDP

Bomba de residuos y aguas residuales económica y duradera para el sector de la construcción y muchas otras aplicaciones.

»» Esta bomba de residuos centrífuga y de cebado automático accionada por un fiable motor de 9 C.V. y equipada con un impulsor y una voluta de hierro fundido especiales, se caracteriza por su buen rendimiento y gran durabilidad, y es apta para cualquier trabajo de construcción. Es la elección idónea para extraer todo tipo de suciedad y aguas residuales. ««



VENTAJAS ADICIONALES:

- Potente y fiable motor Wacker Neuson de 9 C.V.
- Impulsor y voluta de hierro fundido reforzado para una mayor durabilidad
- Carcasa de la bomba de aleación de aluminio gruesa
- Diseño compacto con fácil acceso a la carcasa de la bomba, lo que posibilita un funcionamiento sin problemas
- Sello mecánico de carburo de silicio para una mayor vida útil
- El exclusivo diseño de apertura del impulsor y del canal de la voluta permite una capacidad de manejo real de hasta 25,4 mm
- Juego de ruedas opcional para un fácil desplazamiento por el lugar de trabajo



**WACKER
NEUSON**

Datos técnicos

	Unidad	MDP3
Peso en seco (sin combustible)	kg	64
Peso operativo (depósito de combustible medio lleno)	kg	67
Peso de envío (embalaje incluido)	kg	68
Largo x Ancho x Alto	mm	688 x 528 x 572
Largo x Ancho x Alto (tamaño del embalaje)	mm	715 x 555 x 593
Diámetro de succión y descarga	mm	80
Conector de acoplamiento de rosca		BSP
Elevación total	m	20
Capacidad máx. de descarga	m ³ /h	69
Succión máx.	m	7
Capacidad de residuos sólidos	mm	25.4
Tiempo de cebado automático	sec	12
Modelo de motor		WN9
Tipo de motor		OHV de cuatro tiempos, un único cilindro y refrigerado por aire
Cilindrada	cm ³	270
Velocidad nominal de funcionamiento	rpm	3600
Potencia máxima de salida	kW	5.8
Horas de funcionamiento continuo	h	2.5
Capacidad del depósito de combustible	l	6.5

Paquete estándar

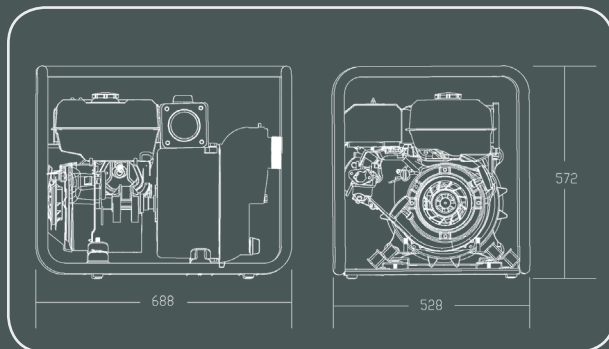
Bomba de aguas residuales
MDP3

Manual del operador

Guía del modelo

MDP = Bomba de aguas residuales de la serie M
3 = Diámetro de succión y descarga de la bomba
en pulgadas

Existe una amplia variedad de accesorios disponibles bajo demanda.



Las especificaciones pueden variar debido al continuo desarrollo del producto.

0404411/September-2011/PPM