



1



2



WWW.GREENKARTING.NL
Les 9



INLEIDING

JE HEBT HET ONTWERP KLAAR EN JE WEET WAT JE WILT MAKEN.
NU START HET ÉCHTE WERK: ZELF HET CHASSIS BOUWEN!
DIT IS EEN BELANGRIJKE FASE WAARIN JE:

- VEILIG LEERT WERKEN
- LEERT DENKEN ALS EEN MONTEUR OF CONSTRUCTEUR
- WERKT MET ECHTE TEKENINGEN EN MATERIALEN

JE LEERT IN DEZE MODULE:

- HOE JE VEILIG EN GEORGANISEERD BEGINT
- WELKE KENNIS JE NODIG HEBT
- WAAR JE OP MOET LETTEN BIJ EEN CASCO-PAKKET

3



WWW.GREENKARTING.NL
Les 9



WAT IS EEN ZELFBOUW-CHASSIS?

JE WERKT MET EEN CASCO BOUWPAKKET.
DAT BETEKENT:

- HET CHASSIS (FRAME) MOET JE NOG HELEMAAL ZELF MAKEN
- JE GEBRUIKT LOSSE ONDERDELEN (ZOALS BUIZEN, PLATEN, BOUTEN)
- JE VOLGT EEN TEKENING EN BOUWPLAN

✂ DIT IS ÉCHT BOUWEN: METEN, BOREN, LASSEN OF MONTEREN.

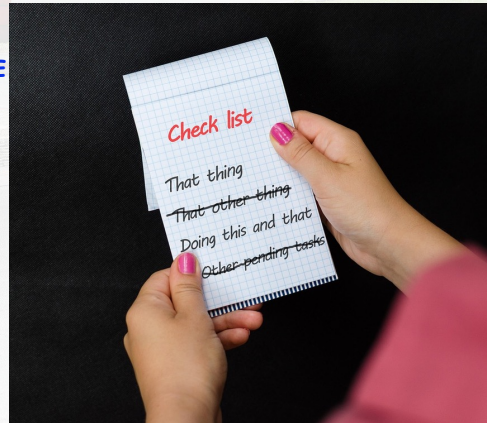
4

WAT MOET JE EERST DOEN?

✓ VOOR JE BEGINT:

1. DOWNLOAD DE STUKLIJST VOOR HET FRAME [HIER](#).
2. CONTROLEER OF ALLE ONDERDELEN ER ZIJN (MET JE EERDERE CHECKLIST VOOR HET FRAME)
3. BESPREEK MET JE TEAM OF ER IETS MOET WORDEN AANGEPAST AAN HET OORSPRONKELIJKE PLAN
4. KIJK OF JE ALLE GEREEDSCHAPPEN EN PBM'S HEBT

🚨 VEILIGHEID GAAT ALTIJD VOOR!



VEILIGHEID & VERANTWOORDELIJKHEID

⚠️ BELANGRIJK:

- DE GREENKART-ORGANISATIE IS NIET AANSPRAKELIJK VOOR SCHADE DOOR FOUT GEBRUIK OF MONTAGE
- JIJ WERKT ONDER BEGELEIDING VAN EEN DOCENT OF BEGELEIDER
- GEBRUIK ALTIJD PBM'S: BRIL, HANDSCHOENEN, GEHOORBESCHERMING, ENZ.

- 📌 LEES DE VEILIGHEIDSVOORSCHRIFTEN VÓÓR JE IETS DOET



PRAKTIJKOPDRACHT 1: CHASSIS STARTEN = SLIM STARTEN

GEbruik DE CHECKLIST UIT VOORGAANDE LESSEN
EN CONTROLEER:

- WELKE BUIZEN, PLATEN OF VERBINDINGEN
ZIJN AANWEZIG?
- ZIJN ER BESCHADIGINGEN OF ONTBREKENDE
ONDERDELEN?

📷 **MAAK EEN OVERZICHT MET FOTO'S VAN DE
ONDERDELEN EN SCHRIJF ERBIJ OF ALLES
KLOPT. BESPREEK DIT MET JE TEAM ÉN
DOCENT.**



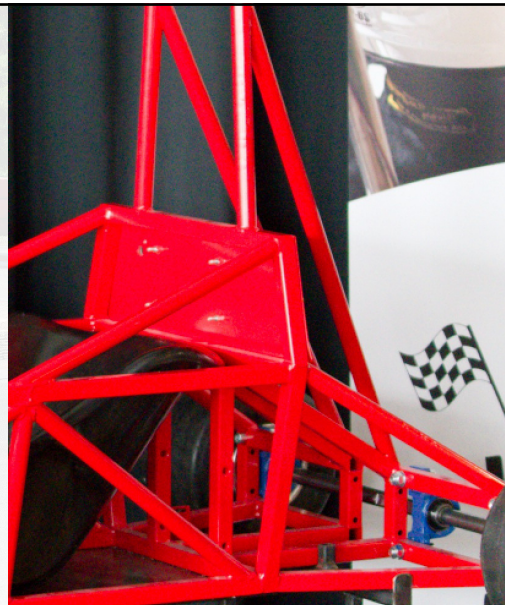
7

PRAKTIJKOPDRACHT 2: TEKENINGLEZEN OEFENEN

PAK DE BOUWTEKENING VAN HET CHASSIS EN
BEANTWOORD:

- HOE LANG IS DE LANGSTE BUIS?
- WAAR KOMEN DE VERBINDINGEN VOOR HET STUUR?
- HOEVEEL LASSEN MOET JE ZETTEN?

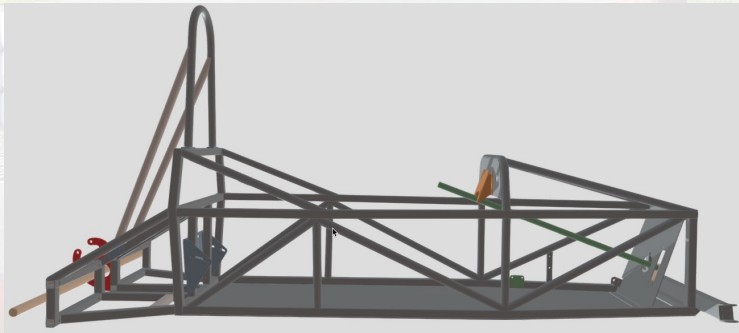
💡 **VRAAG HULP AAN EEN DOCENT/BEDRIJF!**



8

WWW.GREENKARTING.NL

AFSLUITING



Klik op de foto voor een 3D beeld

JE WEET NU:

- ✓ WAT EEN ZELFBOUW-CHASSIS IS
- ✓ HOE JE VEILIG BEGINT MET BOUWEN
- ✓ WAT JE EERST MOET CONTROLEREN
- ✓ HOE JE MET TECHNISCHE TEKENINGEN

WERKT

- ✚ BEN JIJ KLAAR VOOR DE EERSTE BOUWDAG? LAAT JE VOORBEREIDING CHECKEN DOOR JE DOCENT.
- ALLES IN ORDE? DAN MAG JE HET CHASSIS ÉCHT GAAN BOUWEN!



WWW.GREENKARTING.NL
Les 9





11 ZELFBOUW-CHASSIS ACHTERKANT FRAME

➤

Green Karting 

Pagina 1 van 8
WWW.GREENKARTING.NL
Les 11

 **CBAT**

1



DE ACHTERKANT VAN JE GREENKART BOUWEN

🛠️ Een belangrijk onderdeel een compleet chassis!

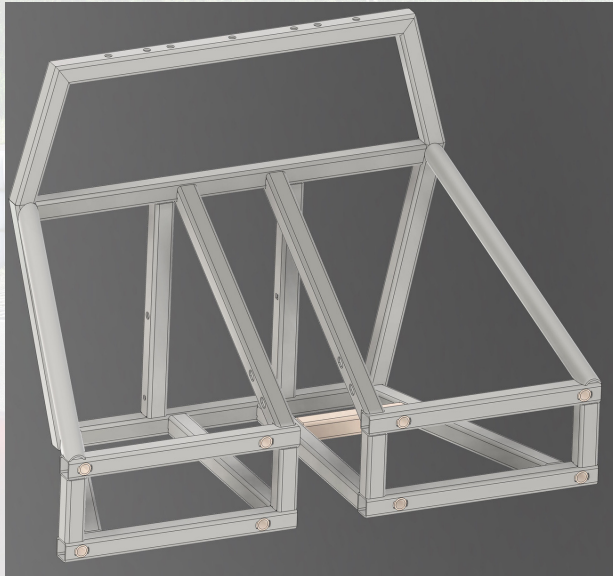
➤

Green Karting 

Pagina 2 van 8
WWW.GREENKARTING.NL
Les 11

 **CBAT**

2



Pagina 3 van 8


WWW.GREENKARTING.NL

Les 11



INLEIDING

JE BENT AL EEN STUK OP WEG MET HET BOUWEN VAN HET FRAME. DE ACHTERKANT IS EEN BELANGRIJKE FASE! HIER KOMEN STRAKS DE ACHTERAS, MOTOR EN VAAK OOK DE ELEKTRONICA.

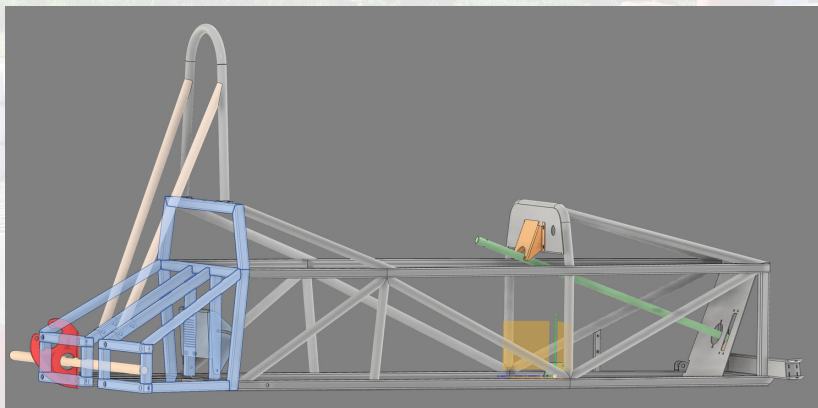
IN DEZE MODULE LEER JE:

- HOE JE DE ACHTERKANT BOUWT EN MONTEERT
- HOE JE VOORKOMT DAT DE AS SCHEEF STAAT
- HOE JE DE ACHTERWAND GOED UITLIJNT

3

WWW.GREENKARTING.NL


WAT IS DE FUNCTIE VAN DE ACHTERKANT?



DE ACHTERKANT:

- VERBINDT HET FRAME TOT ÉÉN STEVIG GEHEEL
- HOUDT DE ACHTERAS OP DE JUISTE PLEK
- BEPAALT MEDE OF DE KART RECHT EN STABIEL RIJDT
- 👁️ EEN FOUT HIER = DE KART TREKT SCHEEF OF RAAKT DE GROND NIET GOED

Pagina 4 van 8


WWW.GREENKARTING.NL

Les 11



4

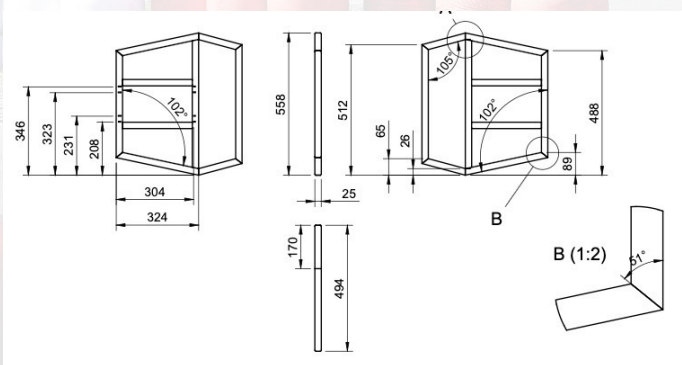
DE ACHTERWAND MAKEN

GEBRUIK DE ISO-TEKENING:

[ACHTERWAND GREENKART V1 \(PDF\)](#)

LET OP:

- HOEKEN EN AFSTANDEN LINKS/RECHTS
- POSITIE VAN DE BEVESTIGING VOOR DE ACHTERAS
- EN LATER OF DE ACHTERZIJDE PARALLEL LOOPT AAN DE VOORAS
- KIJK VOORAL GOED NAAR DE GATEN VAN DE PROFIELEN ZODAT JE NIETS VERWISSELD OF IN SPIEGELBEELD VASTLAST.



Pagina 5 van 8



WWW.GREENKARTING.NL
Les 11



5

WE GAAN NA HET LASSEN VERDER MET DE ACHTERBRUG

GEBRUIK DE ISO-TEKENING:

[VOLLEDIGE ACHTERBRUG GREENKART V1 \(PDF\)](#)

LET OP:

- HOEKEN EN AFSTANDEN LINKS/RECHTS
- POSITIE VAN DE BEVESTIGING VOOR DE ACHTERAS
- OF DE ACHTERZIJDE PARALLEL LOOPT AAN DE VOORAS
- KIJK VOORAL GOED NAAR DE GATEN VAN DE PROFIELEN ZODAT JE NIETS VERWISSELD OF IN SPIEGELBEELD VASTLAST.



Pagina 6 van 8



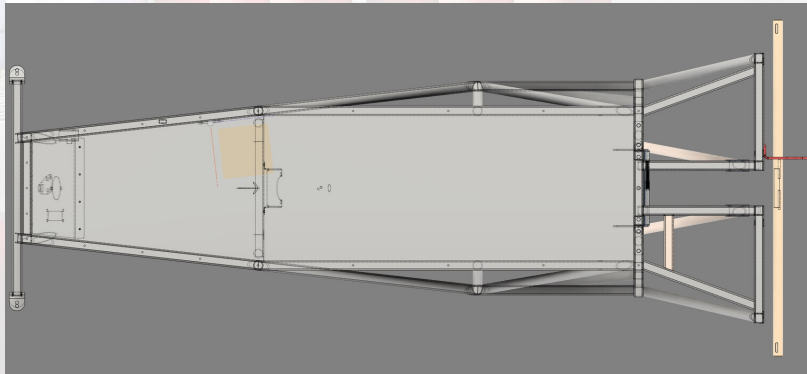
WWW.GREENKARTING.NL
Les 11



6



OPHANGING ACHTERAS VOORBEREIDEN



DE ACHTERAS MOET:

- ✓ WATERPAS LIGGEN
- ✓ MIDDEN IN HET CHASSIS ZITTEN
- ✓ EVENWIJDIG AAN DE VOORAS LOPEN

MAAR EERST VERDER MET HET FRAME LASSEN.

💡 TIP: GEBRUIK EEN TOUWLIJN OF LASERLIJN TUSSEN VOOR- EN ACHTERAS VOOR CONTROLE

Pagina 7 van 8

7

AFSLUITING

JE WEET NU:

- ✓ WAT DE FUNCTIE IS VAN DE ACHTERKANT VAN HET CHASSIS
- ✓ HOE JE ALLES NETJES EN RECHT UITLIJNT
- ✓ HOE JE DE OPHANGING VOORBEREIDT OP DE ACHTERAS



Pagina 8 van 8

8



12 ZELFBOUW-CHASSIS FRAMEBODEM

➤

Green Karting 

Pagina 1 van 11
WWW.GREENKARTING.NL
Les 12

 **CBAT**

1



BODEMFRAME VAN HET CHASSIS MAKEN

▾ De fundering van jouw Greenkart

➤

Green Karting 

Pagina 2 van 11
WWW.GREENKARTING.NL
Les 12

 **CBAT**

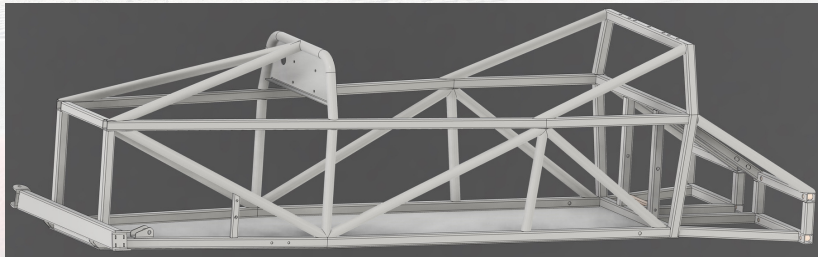
2

INLEIDING

DE BOUW VAN DE GREENKART BEGINT BIJ DE BODEM VAN HET CHASSIS.
DEZE MOET PERFECT RECHT EN STEVIG ZIJN.

JE LEERT IN DEZE MODULE:

- WAT DE FUNCTIE IS VAN HET BODEMFRAME
- HOE JE DE JUISTE MATEN BEPAALT
- HOE JE WERKT MET LASSEN EN UITLIJNEN



3

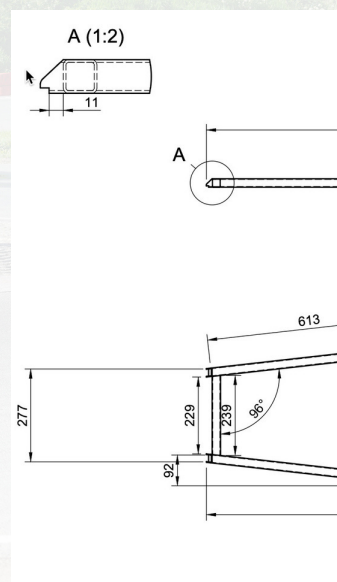
WAT IS HET BODEMFRAME?

DE FRAMEBODEM IS DE ONDERKANT VAN HET CHASSIS.
HET VERBINDT ALLE BELANGRIJKE ONDERDELEN ZOALS:

- WIELEN
- STUURINRICHTING
- STOEL
- ELEKTRONICA

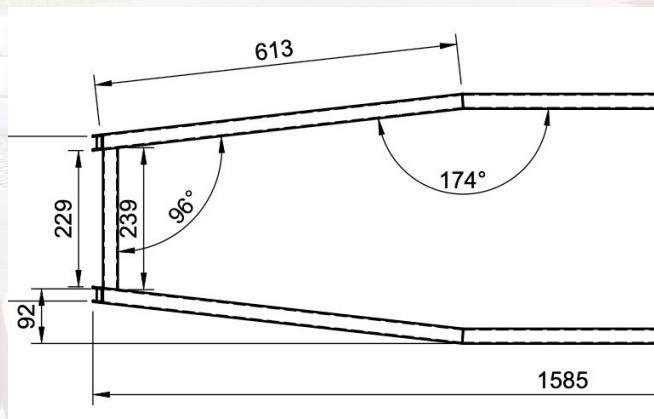
ALLES RUST OP DIT FUNDAMENT.

EEN FOUT HIER = PROBLEMEN LATER!



4

WATERPAS & HAAKS BOUWEN



DE BASISREGELS:

1. WERK OP EEN VLAKE ONDERGROND
2. GEBRUIK EEN WATERPAS EN MEET DE HOEKEN
3. CONTROLEER VOORTDUREND OF JE WERK RECHT EN SYMMETRISCH BLIJFT

DE SLEUVEN ZIJN ERVOOR DAT JE EXACT DE LOKATIE VAN DE VOLGENDE BUISAANSLUITING KUNT VINDEN.

⚠ TIP: MEET ELKE BUIS DUBBEL VOORDAT JE BOORT OF LAST!

5

ISO-TEKENING & AFMETINGEN



Klik op de afbeelding voor een 3D beeld

GEBRUIK DE OFFICIËLE ISO-TEKENING VAN HET BODEMFRAME:

[BODEMFRAME V2 DRAWING.PDF](#)

LET OP:

- DE LENGTES VAN DE BUIZEN
- DE HOEKVERBINDINGEN (DETAIL A)
- POSITIES VAN BEVESTIGINGSPUNTEN (DETAIL B)

📖 OEFEN OOK MET TECHNOSKILLS ZOALS TV004 (AFTEKENEN) EN TV005 (SCHUIFMAAT GEBRUIKEN)

6

LASSEN VAN HET BODEMFRAME

- GOED AFTEKENEN EN KLEMMEN
- VEILIGHEIDSBRIL, LASSCHERM EN HANDSCHOENEN
- DE JUISTE LASMETHODE (BIJV. MIG/MAG)

GEBRUIK:

- TV037 - AUTOGEEN LASSEN
 - TV040 - MIG/MAG LASSEN
 - TV042 - TIG LASSEN
- ➔ ZIE OOK DE ELECTUDE-MODULES OVER LASSEN



Pagina 7 van 11

WWW.GREENKARTING.NL
Les 12




7

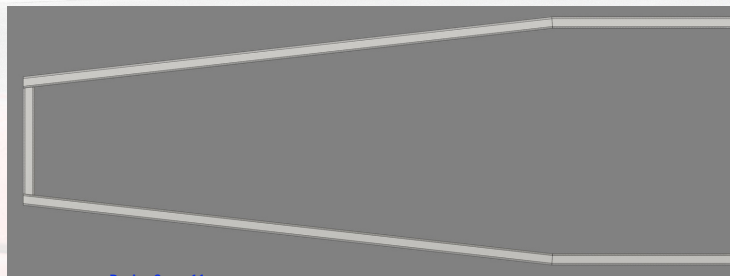
VOORBEELDSITUATIE: TEAM FLATLINE

TEAM FLATLINE START MET HUN BODEMFRAME:

- ZE MAKEN EEN BOUWMAL VAN STAAL. MAAK DE MAL HEEL STEVIG WANT ER KOMEN GROTE KRACHTEN OP TE STAAN.
- METEN EN TEKENEN ELKE BUIS ZORGVULDIG AF
- KLEMMEN ALLES VAST EN CONTROLEREN MET WATERPAS
- LATEN HET LASSEN DOOR ÉÉN LEERLING MET LASCERTIFICAAT UITVOEREN
- RESULTAAT: EEN SUPERSTRAK FRAME!

 "METEN = WETEN.

LASSEN IS PAS STAP 4!"



Pagina 8 van 11

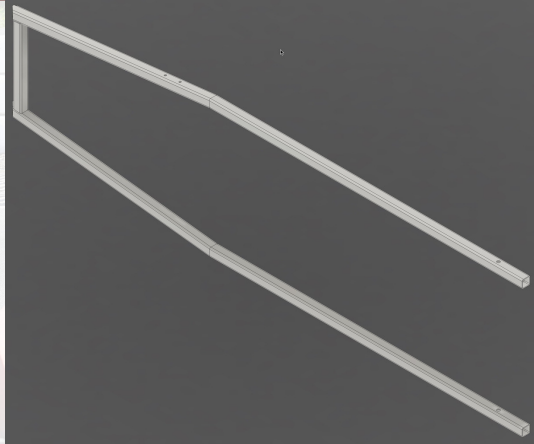
WWW.GREENKARTING.NL
Les 12



8



PRAKTIJKOPDRACHT 1: WERKVLAK EN CONTROLE



1. MAAK JE WERKTAFEL 100% WATERPAS
 2. ZET DE BUIZEN IN DE JUISTE VOLGORDE UIT (ZORG DAT ALLES VASTSTAAT ZODAT HET NIET KAN TREKKEN. MOGELIJK VASTPIKKEN OP EEN STALEN PLAAT?)
 3. CONTROLEER MET EEN HAAKSE HOEK EN MEETLINT
 4. LAAT CONTROLEREN DOOR JE DOCENT
- 📷 MAAK EEN FOTO VAN JE OPSTELLING VÓÓR HET LASSEN

PRAKTIJKOPDRACHT 2: LASSEN VAN DE FRAMEBODEM

1. LAAT EEN LEERLING MET ERVARING DE EERSTE LAS ZETTEN
2. CONTROLEER DAARNA OF DE VORM NOG RECHT IS
3. LAS DAARNA PAS DE REST (IN VOLGORDE!)
4. VUL HET LASVERSLAG IN (TYPE LAS, LOCATIE, EVENTUELE AFWIJKING)

🧠 **OPTIONEEL: VERGELIJK JE WERK MET EEN ONLINE 3D-MODEL ZOALS VIA SKETCHFAB**

Leerlingversie - Lasverslag_Formulier

 Naam, Klas en Datum:



1. Voorbereiding

- Werktekening genaadleegd? Ja / Nee
- Gereedschap en PBM's gecontroleerd? Ja / Nee
- Materiaaltype:
- Materiaaldikte: mm
- Welke veiligheidsmaatregelen genomen:

2. Laswerkzaamheden

- Lasproces gebruikt:
 - MIG/MAG
 - TIG
 - Elektrode
 - Anders:
- Instellingen lasapparaat:
 - Stroomsterkte: A

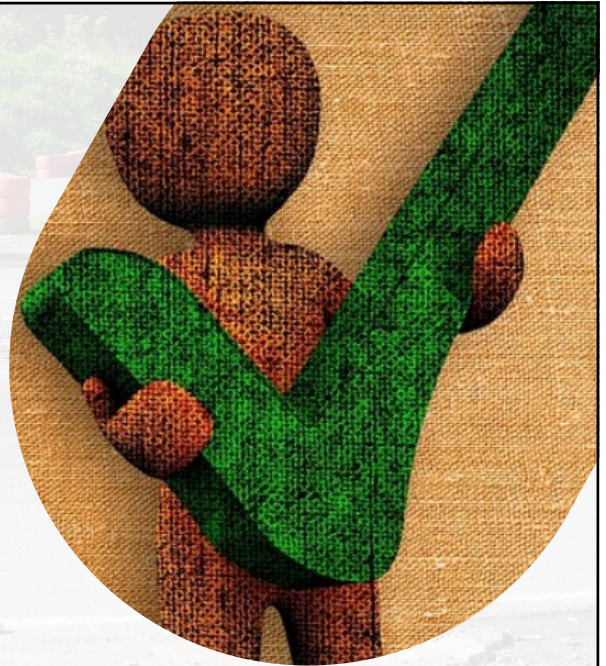
AFSLUITIN

G

JE WEET NU:

- ✓ WAT DE FRAMEBODEM DOET
- ✓ HOE JE RECHT, HAAKS, ONDER EEN HOEK EN WATERPAS BOUWT
- ✓ HOE JE VEILIG EN NAUWKEURIG LAST

👉 LAAT JE BODEMFRAME KEUREN DOOR DE DOCENT. ALLES IN ORDE? DAN KUN JE VERDER MET DE BOVENBOUW VAN HET CHASSIS!



Pagina 11 van 11

WWW.GREENKARTING.NL
Les 12





13 ZELFBOUW-CHASSIS ACHTERKANT FRAME

➤

Green Karting 

Pagina 1 van 8
WWW.GREENKARTING.NL
Les 13

 **CBAT**

1



DE ACHTERKANT VAN JE GREENKART BOUWEN

🛠️ Een belangrijk onderdeel een compleet chassis!

➤

Green Karting 

Pagina 2 van 8
WWW.GREENKARTING.NL
Les 13

 **CBAT**

2



Pagina 3 van 8

INLEIDING

JE BENT AL EEN STUK OP WEG MET HET BOUWEN VAN HET FRAME. DE ACHTERKANT IS EEN BELANGRIJKE FASE! HIER KOMEN STRAKS DE ACHTERAS, MOTOR EN VAAK OOK DE ELEKTRONICA.

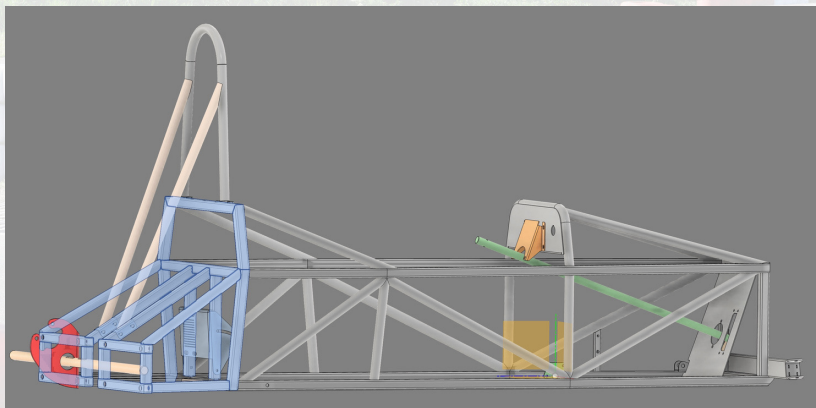
IN DEZE MODULE LEER JE:

- HOE JE DE ACHTERKANT BOUWT EN MONTEERT
- HOE JE VOORKOMT DAT DE AS SCHEEF STAAT
- HOE JE DE ACHTERWAND GOED UITLIJNT

3



WAT IS DE FUNCTIE VAN DE ACHTERKANT?



DE ACHTERKANT:

- VERBINDT HET FRAME TOT ÉÉN STEVIG GEHEEL
- HOUDT DE ACHTERAS OP DE JUISTE PLEK
- BEPAALT MEDE OF DE KART RECHT EN STABIEL RIJDT
- 👁️ EEN FOUT HIER = DE KART TREKT SCHEEF OF RAAKT DE GROND NIET GOED

Pagina 4 van 8

4

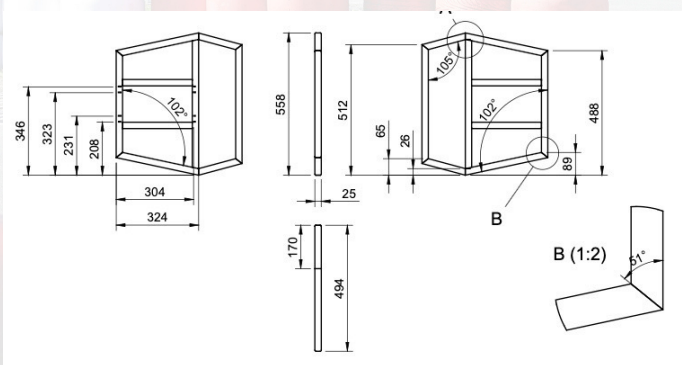
DE ACHTERWAND MAKEN

GEbruik DE ISO-TEKENING:

[ACHTERWAND GREENKART V1 \(PDF\)](#)

LET OP:

- HOEKEN EN AFSTANDEN LINKS/RECHTS
- POSITIE VAN DE BEVESTIGING VOOR DE ACHTERAS
- EN LATER OF DE ACHTERZIJDE PARALLEL LOOPT AAN DE VOORAS
- KIJK VOORAL GOED NAAR DE GATEN VAN DE PROFIELEN ZODAT JE NIETS VERWISSELD OF IN SPIEGELBEELD VASTLAST.



Pagina 5 van 8



WWW.GREENKARTING.NL
Les 13



5

WE GAAN NA HET LASSEN VERDER MET DE ACHTERBRUG

GEbruik DE ISO-TEKENING:

[VOLLEDIGE ACHTERBRUG GREENKART V1 \(PDF\)](#)

LET OP:

- HOEKEN EN AFSTANDEN LINKS/RECHTS
- POSITIE VAN DE BEVESTIGING VOOR DE ACHTERAS
- OF DE ACHTERZIJDE PARALLEL LOOPT AAN DE VOORAS
- KIJK VOORAL GOED NAAR DE GATEN VAN DE PROFIELEN ZODAT JE NIETS VERWISSELD OF IN SPIEGELBEELD VASTLAST.



Pagina 6 van 8



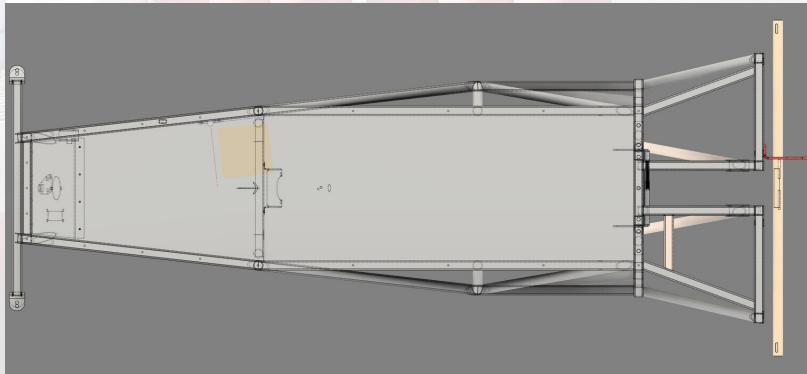
WWW.GREENKARTING.NL
Les 13



6



OPHANGING ACHTERAS VOORBEREIDEN



DE ACHTERAS MOET:

- ✓ WATERPAS LIGGEN
- ✓ MIDDEN IN HET CHASSIS ZITTEN
- ✓ EVENWIJDIG AAN DE VOORAS LOPEN

MAAR EERST VERDER MET HET FRAME LASSEN.

💡 TIP: GEBRUIK EEN TOUWLIJN OF LASERLIJN TUSSEN VOOR- EN ACHTERAS VOOR CONTROLE

Pagina 7 van 8

7

AFSLUITING

JE WEET NU:

- ✓ WAT DE FUNCTIE IS VAN DE ACHTERKANT VAN HET CHASSIS
- ✓ HOE JE ALLES NETJES EN RECHT UITLIJNT
- ✓ HOE JE DE OPHANGING VOORBEREIDT OP DE ACHTERAS



Pagina 8 van 8

8



14 ZELFBOUW-CHASSIS FRAME BOVENZIJDE

➤

Green Karting 

Pagina 1 van 9
WWW.GREENKARTING.NL
Les 14

 **CBAT**

1



DE BOVENKANT VAN HET CHASSIS MAKEN

 **Werken aan de bovenste structuur van je kart**

➤

Green Karting 

Pagina 2 van 9
WWW.GREENKARTING.NL
Les 14

 **CBAT**

2

INLEIDING



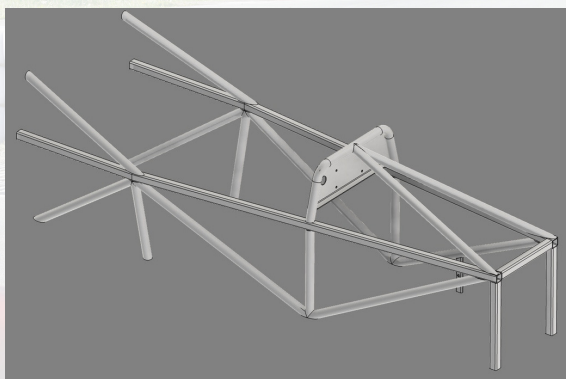
JE HEBT HET BODEMFRAME GEBOUWD. NU GA JE VERDER MET DE BOVENZIJDJE VAN HET FRAME.

DAT IS BELANGRIJK VOOR DE STEVIGHEID ÉN OM ONDERDELEN ZOALS HET STUUR, DE STOEL EN DE KAP TE KUNNEN MONTEREN.

IN DEZE MODULE LEER JE:

- HOE JE DE BOVENZIJDJE VAN HET FRAME OPBOUWT
- WAAR JE OP MOET LETTEN BIJ HET METEN EN BUIGEN
- WELKE TECHNOSKILLS JE NODIG HEBT

3



Klik op de afbeelding voor een 3D beeld.

WAT IS HET BOVENFRAME?

HET BOVENFRAME VORMT DE BOVENSTRUCTUUR VAN HET CHASSIS.

▾ HET BEPAALT:

- HOE HOOG DE KART WORDT
- WAAR DE STOEL EN HET STUUR KOMEN
- HOE STERK DE TOTALE CONSTRUCTIE IS
- WAAR HET DASHBOARD KOMT

👁 HET MOET GOED AANSLUITEN OP DE BODEM ÉN EXACT VOLGENS DE HOEKEN ZIJN!

4

MATEN OVERNEMEN & BUIZEN OP MAAT

GEbruik DEZE ISO-TEKENINGEN:

- [GREENKART BOVENZIJDJE V1 DRAWING V1](#)
- [GREENKART BOVENZIJDJE DASHBOARD](#)

DRAWING V1

LET OP:

- LENGTE VAN DE BUIZEN
- POSITIES VAN BOCHTEN OF KNIKKEN
- LASVOLGORDE

MEET TWEE KEER, ZAAG ÉÉN KEER!

Pagina 5 van 9
WWW.GREENKARTING.NL
Les 14

5

VEILIGHEID & CONTROLE

GOED DAT JE MONTREFT OF LAST:

- ✓ DRAAG PBM'S
- ✓ CONTROLEER OF ALLES NOG RECHT IS
- ✓ WERK OP EEN WATERPAS TAFEL
- ✓ CHECK OF BOVEN- EN ONDERFRAME GOED AANSLUITEN

⚠ VERWISSEL NOOIT ONDER- EN BOVENKANT - DAT LEVERT PROBLEMEN OP BIJ MONTAGE!

Pagina 6 van 9
WWW.GREENKARTING.NL
Les 14

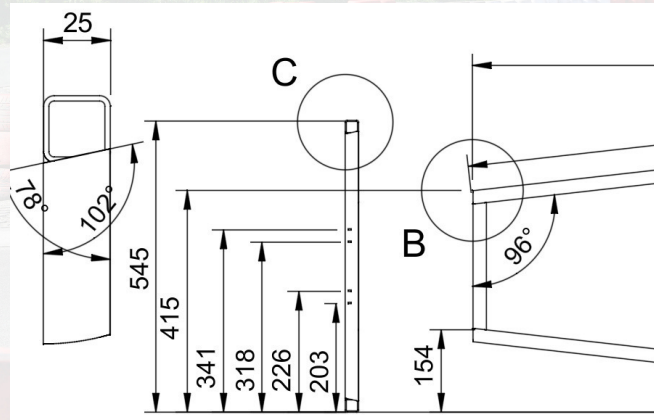
6

VOORBEELDSITUATIE: TEAM SKYFRAME

TEAM SKYFRAME:

- Meet ALLE BOVENBALKEN AF
- PLAATST HET BOVENFRAME TIJDELIJK OP HET BODEMFRAME OM TE PASSEN
- LAAT PAS DAARNA DEFINITIEF LASSEN

RESULTAAT: EEN STRAKKE, RECHTE EN STEVIGE BOVENKANT!

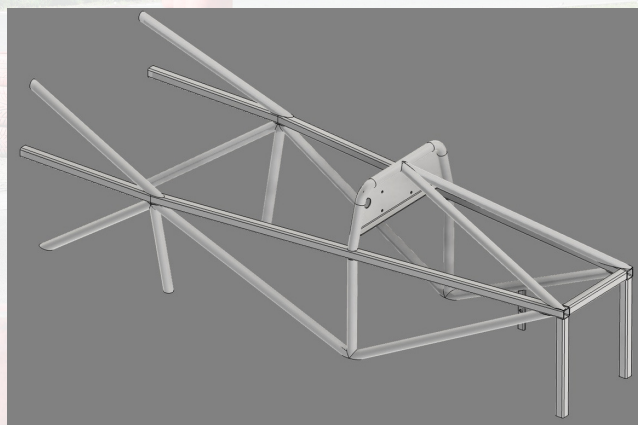


7

PRAKTIJKOPDRACHT 2: CONTROLE & VOORBEREIDING LASSEN

1. LEG HET BOVENFRAME OP DE JUISTE PLEK BOVENOP HET BODEMFRAME
2. CONTROLEER MET WATERPAS EN WINKELHAAK OF ALLES HAAKS, RECHT OF VOLGENS DE HOEKEN IS
3. LAAT CONTROLEREN DOOR DOCENT
4. BEREID DE LASNADEN VOOR (SCHOONMAKEN, KLEMMEN, PBM'S KLAARLEGGEN)

🔒 NIETS LASSEN ZONDER TOESTEMMING!



8

AFSLUITING

JE WEET NU:

- ✓ HOE JE HET BOVENFRAME VAN HET CHASSIS MAAKT
- ✓ HOE JE OP MAAT MAAKT EN CONTROLEERT
- ✓ HOE JE VEILIG WERKT EN FOUTEN VOORKOMT

➔ IS ALLES GECONTROLEERD? DAN MAG JE DE BOVENZIJDJE VASTZETTEN EN VERDER MET DE ZIJWANDEN OF VERSTEVIGINGEN VAN HET CHASSIS.



Pagina 9 van 9

WWW.GREENKARTING.NL
Les 14





16 ZELFBOUW-CHASSIS VOORAS

Green Karting 

Pagina 1 van 9
WWW.GREENKARTING.NL
Les 16

 **CBAT**

1



DE VOORAS VAN JE GREENKART MAKEN

 **Zorgt dat je kart recht rijdt en goed stuurt**

Green Karting 

Pagina 2 van 9
WWW.GREENKARTING.NL
Les 16

 **CBAT**

2

INLEIDING



DE VOORAS IS EEN BELANGRIJK ONDERDEEL VAN JE GREENKART. HIEROP WORDEN DE VOORWIELEN GEMONTEERD. ALLES MOET SYMMETRISCH EN RECHT ZIJN, ANDERS STUURT JE KART NIET GOED.

JE LEERT IN DEZE MODULE:

- HOE JE DE VOORAS OPBOUWT UIT LOSSE DELEN
- WAAR JE OP MOET LETTEN BIJ DE HOEKEN
- WELKE TECHNOSKILLS JE INZET BIJ HET BOUWEN

Pagina 3 van 9

3

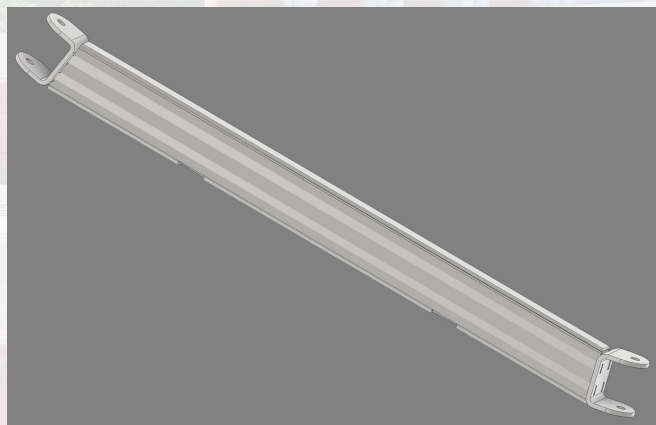
WAT IS DE VOORAS?

DE VOORAS BESTAAT UIT 3 DELEN:

1. EEN VIERKANTE BUIS (MIDDEN)
2. TWEE GEBOGEN PLAATJES (LINKS EN RECHTS)

☛ SOMS KUN JE OOK BUISMATERIAAL GEBRUIKEN VOOR DE ZIJSTUKKEN

⚠ BELANGRIJK: DE HOEKEN MOETEN PRECIËS GOED ZIJN, ANDERS RAAKT ÉÉN WIEL DE GROND NIET!



Pagina 4 van 9

4

TEKENINGEN & AFMETINGEN

GEBRUIK DE OFFICIËLE ISO-TEKENINGEN OM MATEN OP TE NEMEN:

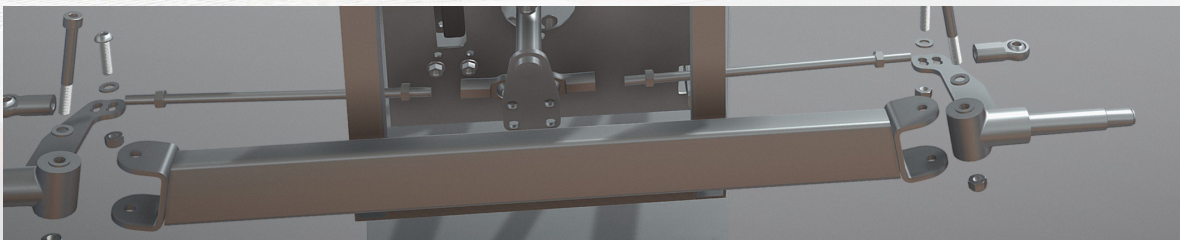
-  [VOORAS - MIDDENSTUK V1 \(PDF\)](#)
-  [VOORAS - LINKS & RECHTS V1 \(PDF\)](#)

LET OP:

- DE HOEK VAN DE PLAATJES
- POSITIE VAN DE GATEN VOOR WIELOPHANGING

LESSEN:

- [BOUTEN EN MOEREN](#)
- [BORGINGEN](#)
- [RATELS](#)
- [SLEUTELS](#)



Klik op de tekening voor een 3d beeld.

Pagina 5 van 9

5

LASSEN VAN DE VOORAS

LASSEN MOET HEEL PRECIËS GEBEUREN:

1. GEBRUIK EEN MAL OF KLEMHULPMIDDEL
2. 'PIK' HET ONDERDEEL VAST EN KIJK DAARNA OF HIJ JUIST ZIT.
3. CONTROLEER HOEKEN EN UITLIJNING NOGMAALS VOOR JE LAST
4. LAS IN MEERDERE STAPPEN (STEEDS CHECKEN!)

 LESMATERIAAL:

- [LASSEN](#)
- [AUTOGEEN LASSEN](#)
- [MIG/MAG APPARAAT](#)
- [TIG APPARAAT](#)

 WERK VEILIG EN LAAT ALLES CONTROLEREN DOOR DOCENT

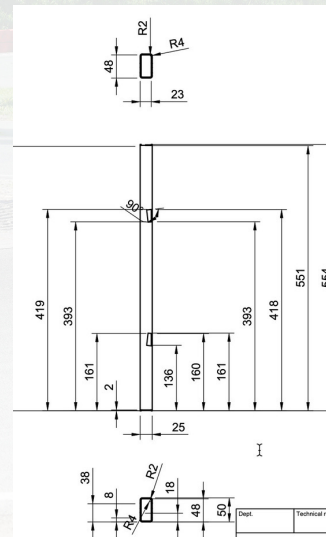
Pagina 6 van 9

6

PRAKTIJKOPDRACHT 1: MIDDENSTUK OP MAAT MAKEN

1. MEET DE LENGTE VAN DE VIERKANTE BUIS VOLGENS DE ISO-TEKENING VOORAS - TOTAAL V1 EN ISO TEKENING VOORAS - MIDDENSTUK V1
2. TEKEN AF EN ZAAG OF SLIJP OP MAAT
3. BRAMEN DE UITEINDEN AF
4. CONTROLEER MET SCHUIFMAAT EN WINKELHAAK

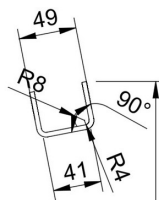
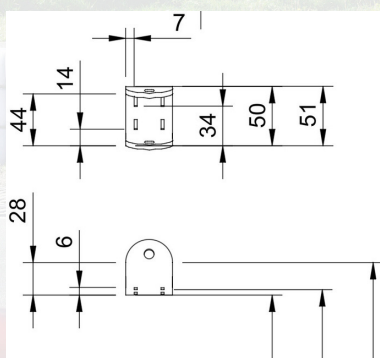
LEVER BEWIJS AAN MET FOTO + MEETLINT



Pagina 7 van 9

7

PRAKTIJKOPDRACHT 2: ZIJPLAATJES POSITIONEREN EN LASSEN



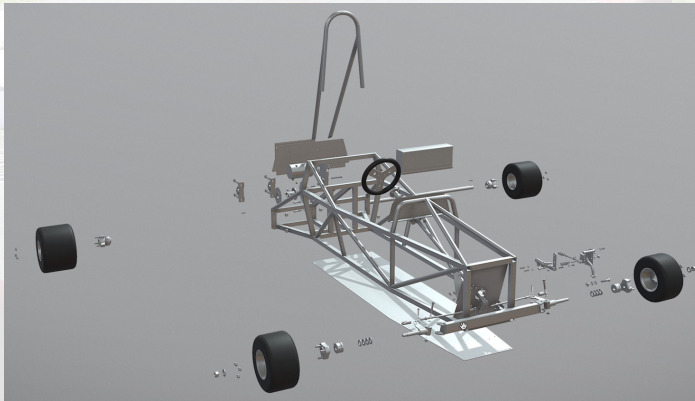
1. MAAK DE ZIJPLAATJES OF BUISSTUKKEN KLAAR. GEBUIK TEKENING ISO TEKENING VOORAS - LINKS & RECHTS V1
2. POSITIONEER ZE AAN BEIDE KANTEN VAN HET MIDDENSTUK
3. CONTROLEER HOEKEN EN UITLIJNING MET MEETGEREEDSCHAP
4. LAAT PAS DAARNA LASSEN DOOR EEN ERVAREN TEAMLID

GEBUIK ALTIJD PBM'S BIJ VOORBEREIDING EN LASSEN

Pagina 8 van 9

8

AFSLUITING



Klik op de tekening voor een 3d beeld.

Pagina 9 van 9



WWW.GREENKARTING.NL

Les 16



JE WEET NU:

- ✓ WAT DE FUNCTIE IS VAN DE VOORAS
- ✓ HOE JE DRIE ONDERDELEN MAAKT EN SAMENVOEGT
- ✓ WAAR JE OP MOET LETTEN BIJ HOEKEN EN LASSEN
- ✚ LAAT JE VOORAS CONTROLEREN DOOR DE DOCENT. KLOPT ALLES? DAN KUN JE VERDER



16 ZELFBOUW-CHASSIS VOORAS

Green Karting 

Pagina 1 van 9
WWW.GREENKARTING.NL
Les 15

 **CBAT**

1



DE VOORAS VAN JE GREENKART MAKEN

 **Zorgt dat je kart recht rijdt en goed stuurt**

Green Karting 

Pagina 2 van 9
WWW.GREENKARTING.NL
Les 15

 **CBAT**

2

INLEIDING



DE VOORAS IS EEN BELANGRIJK ONDERDEEL VAN JE GREENKART. HIEROP WORDEN DE VOORWIELEN GEMONTEERD. ALLES MOET SYMMETRISCH EN RECHT ZIJN, ANDERS STUURT JE KART NIET GOED.

JE LEERT IN DEZE MODULE:

- HOE JE DE VOORAS OPBOUWT UIT LOSSE DELEN
- WAAR JE OP MOET LETTEN BIJ DE HOEKEN
- WELKE TECHNOSKILLS JE INZET BIJ HET BOUWEN

Pagina 3 van 9

WWW.GREENKARTING.NL
Les 15



3

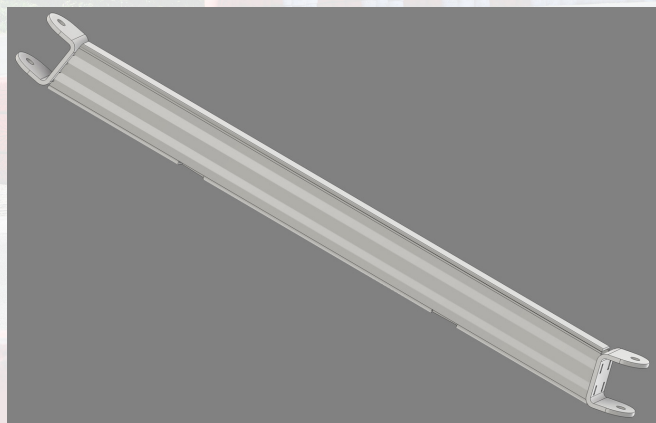
WAT IS DE VOORAS?

DE VOORAS BESTAAT UIT 3 DELEN:

1. EEN VIERKANTE BUIS (MIDDEN)
2. TWEE GEBOGEN PLAATJES (LINKS EN RECHTS)

☛ SOMS KUN JE OOK BUISMATERIAAL GEBRUIKEN VOOR DE ZIJSTUKKEN

⚠ BELANGRIJK: DE HOEKEN MOETEN PRECIËS GOED ZIJN, ANDERS RAAKT ÉÉN WIEL DE GROND NIET!



Pagina 4 van 9

WWW.GREENKARTING.NL
Les 15



4

TEKENINGEN & AFMETINGEN

GEBRUIK DE OFFICIËLE ISO-TEKENINGEN OM MATEN OP TE NEMEN:

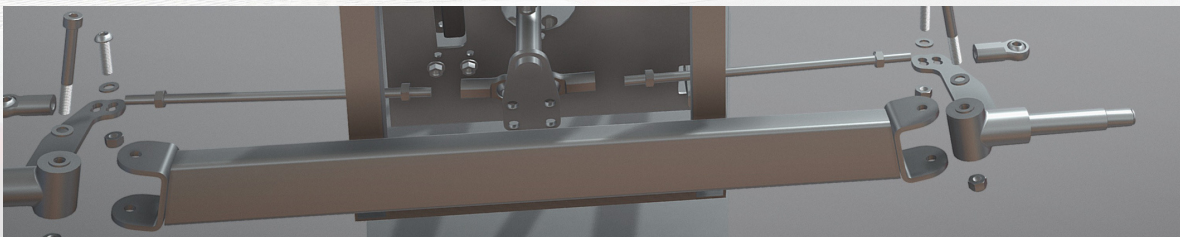
-  [VOORAS - MIDDENSTUK V1 \(PDF\)](#)
-  [VOORAS - LINKS & RECHTS V1 \(PDF\)](#)

LET OP:

- DE HOEK VAN DE PLAATJES
- POSITIE VAN DE GATEN VOOR WIELOPHANGING

LESSEN:

- [BOUTEN EN MOEREN](#)
- [BORGINGEN](#)
- [RATELS](#)
- [SLEUTELS](#)



Klik op de tekening voor een 3d beeld.

Pagina 5 van 9

5

LASSEN VAN DE VOORAS

LASSEN MOET HEEL PRECIËS GEBEUREN:

1. GEBRUIK EEN MAL OF KLEMHULPMIDDEL
2. 'PIK' HET ONDERDEEL VAST EN KIJK DAARNA OF HIJ JUIST ZIT.
3. CONTROLEER HOEKEN EN UITLIJNING NOGMAALS VOOR JE LAST
4. LAS IN MEERDERE STAPPEN (STEEDS CHECKEN!)

 LESMATERIAAL:

- [LASSEN](#)
- [AUTOGEEN LASSEN](#)
- [MIG/MAG APPARAAT](#)
- [TIG APPARAAT](#)

 WERK VEILIG EN LAAT ALLES CONTROLEREN DOOR DOCENT

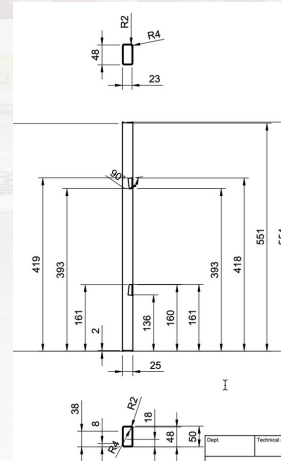
Pagina 6 van 9

6

PRAKTIJKOPDRACHT 1: MIDDENSTUK OP MAAT MAKEN

1. MEET DE LENGTE VAN DE VIERKANTE BUIS VOLGENS DE ISO-TEKENING VOORAS - TOTAAL V1 EN ISO TEKENING VOORAS - MIDDENSTUK V1
2. TEKEN AF EN ZAAG OF SLIJP OP MAAT
3. BRAMEN DE UITEINDEN AF
4. CONTROLEER MET SCHUIFMAAT EN WINKELHAAK

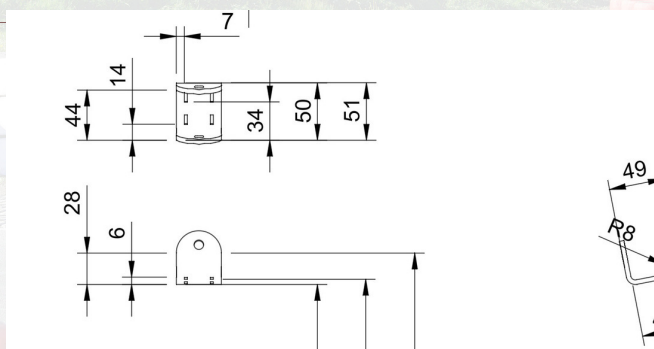
LEVER BEWIJS AAN MET FOTO + MEETLINT



Pagina 7 van 9

7

PRAKTIJKOPDRACHT 2: ZIJPLAATJES POSITIONEREN EN LASSEN



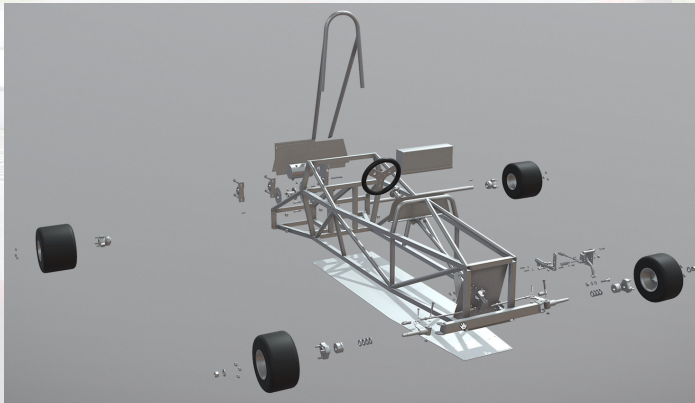
1. MAAK DE ZIJPLAATJES OF BUISSTUKKEN KLAAR. GEBRUIK TEKENING ISO TEKENING VOORAS - LINKS & RECHTS V1
2. POSITIONEER ZE AAN BEIDE KANTEN VAN HET MIDDENSTUK
3. CONTROLEER HOEKEN EN UITLIJNING MET MEETGEREEDSCHAP
4. LAAT PAS DAARNA LASSEN DOOR EEN ERVAREN TEAMLID

GEBRUIK ALTIJD PBM'S BIJ VOORBEREIDING EN LASSEN

Pagina 8 van 9

8

AFSLUITING



JE WEET NU:

- ✓ WAT DE FUNCTIE IS VAN DE VOORAS
- ✓ HOE JE DRIE ONDERDELEN MAAKT EN SAMENVOEGT
- ✓ WAAR JE OP MOET LETTEN BIJ HOEKEN EN LASSEN

✚ LAAT JE VOORAS CONTROLEREN DOOR DE DOCENT. KLOPT ALLES? DAN KUN JE VERDER

Klik op de tekening voor een 3d beeld.

Pagina 9 van 9



WWW.GREENKARTING.NL
Les 15

