



32 AANSLUITING CONTROLLER

➤

Green Karting 

Pagina 1 van 8
WWW.GREENKARTING.NL
Hoofdstuk 32

 **CBAT**

1



AANSLUITEN VAN DE MOTORCONTROLLER

🧠 **Zorg dat de motor doet wat jij wil - veilig, precies en gecontroleerd**

➤

Green Karting 

Pagina 2 van 8
WWW.GREENKARTING.NL
Hoofdstuk 32

 **CBAT**

2

INLEIDING



DE MOTORCONTROLLER VERTAALT SIGNALEN VAN HET GASPEDAAL NAAR STROOM VOOR DE MOTOR.

ALS JE DEZE VERKEERD AANSLUIT:

- DRAAIT DE MOTOR DE VERKEERDE KANT OP
- REAGEERT DE KART VERKEERD OF HELEMAAL NIET
- KUN JE KORTSLUITING KRIJGEN

IN DEZE MODULE LEER JE:

- HOE JE MOTOR EN HALL-SENSOREN CORRECT AANSLUIT
- HOE JE DE DRAAIRICHTING CONTROLEERT EN CORRIGEERT
- WAAROM KLEURCODERING SUPERBELANGRIJK IS

3

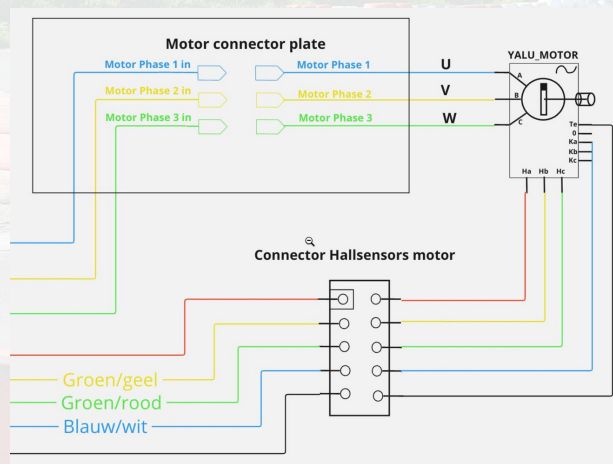
NOOIT ONDER SPANNING WERKEN!

▲ VEILIGHEIDSGEGEL:

- Koppel alTIJD EERST DE ACCU LOS
- GEEF DAARNA GAS OM DE CONTROLLER TE LATEN LEEGLOPEN
- DRAAG GEEN LOSSE KLEDING OF SIERADEN
- LET OP BIJ KETTING EN TANDWIEL -
 - VINGERS KWIJT = KART KWIJT

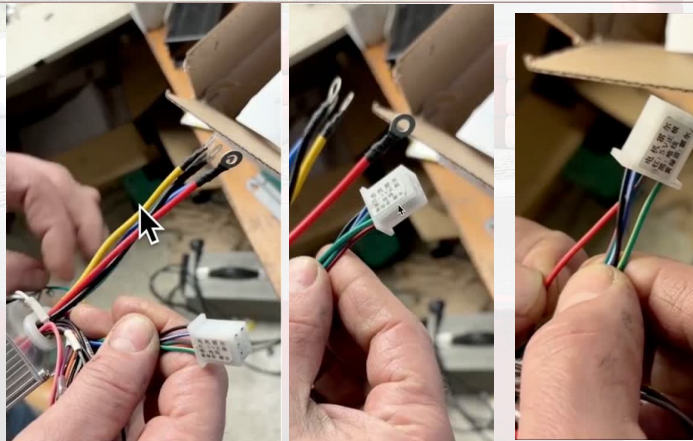
✂ VOORBEREIDING:

- LEES HET SCHEMA ZORGVULDIG
- LEG ALLE KABELS OVERZICHTELIJK NEER
- GEBRUIK KABELKLEMMEN OF TYRAPS



4

AANSLUITSCHEMA MOTOR & HALL SENSOREN



Motor aansluiting

Hallsensor aansl.

Dubbele

kleuren

Onderdeel	Controllerkleur	Motorkleur	Hall-sens
Motor 1 (A)	GEEL	GEEL	GROEN/GEEL

⚠ LET OP: SOMMIGE KABELS HEBBEN DUBBELE KLEUREN

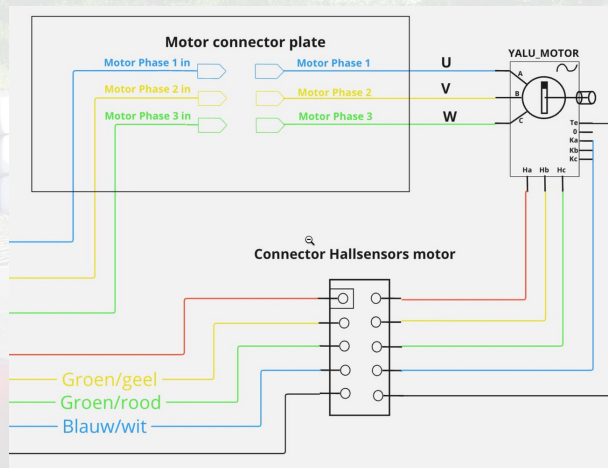
Pagina 5 van 8

WWW.GREENKARTING.NL
Hoofdstuk 32



5

AANSLUITEN MOTOR



✓ CONTROLE:

- SLUIT DE 3 MOTORDRADEN AAN VOLGENS KLEUR
- SLUIT DE HALL-SENSOREN CORRECT AAN
- BEVESTIG DE KABELS MET KLEMMEN OF TYRAPS
- LAAT DOOR DOCENT CONTROLEREN VÓÓR STROOM EROP GAAT
- MAAK FOTO VAN JOUW AANGESLOTEN CONTROLLER VANUIT BOVENAANZICHT

☒ KLOPT DE DRAAIRICHTING NIET?

KOPPEL ACCU LOS EN LAAT DE CONTROLLER LEEGLOPEN

LESSEN:

- DRAAIRICHTING DRAAISTROOMMOTOR
- ELEKTROMOTOR
- ELEKTROMOTOR: MOTOR MET PERMANENTE MAGNEET

Pagina 6 van 8

WWW.GREENKARTING.NL
Hoofdstuk 32



6

DRAAIRICHTING VERKEERD & OMKEREN

→ VERWISSEL GEEL EN BLAUW BIJ DE MOTOR ÉN DE SENSOR

GEBRUIK HET SCHEMA HIERNAAST OM HET GOED TE KRIJGEN

LET OP DE DUBBELE KLEUREN VAN DE CONTROLLER

MAAK FOTO VAN JOUW AANGESLOTEN CONTROLLER VANUIT BOVENAANZICHT

Pagina 7 van 8

WWW.GREENKARTING.NL

Hoofdstuk 32

7

AFSLUITING

JE WEET NU:

- ✓ HOE JE MOTORCONTROLLER EN MOTOR CORRECT AANSLUIT
- ✓ HOE JE DRAAIRICHTING TEST EN CORRIGEERT
- ✓ HOE JE VEILIG WERKT MET STROOM EN BEWEGENDE ONDERDELEN

➔ KLAAR MET TESTEN? DAN IS JE GREENKART ELEKTRISCH RIJKLAAR! ⚡🔌

Pagina 8 van 8

WWW.GREENKARTING.NL

Hoofdstuk 32

8