



1



2



INLEIDING

DE STOEL IS EEN BELANGRIJK ONDERDEEL VAN DE KART.

HET ZORGT ERVOOR DAT DE BESTUURDER:

- STEVIG ZIT
- HET STUUR GOED KAN VASTHOUDEN
- SNEL KAN REAGEREN

IN DEZE MODULE LEER JE:

- HOE JE DE STOEL AFTEKENT, BOORT EN MONTEERT
- HOE JE HEM EVENTUEEL VERSTELBAAR MAAKT

Pagina 3 van 14

Green Karting  WWW.GREENKARTING.NL
Les 21

 CBAT

3

POSITIE VAN DE STOEL

DE STOEL MOET:

- NIET TE VER NAAR ACHTEREN OF VOREN STAAN
- RECHT TEN OPZICHTE VAN HET STUUR EN DE PEDALEN
- STEVIG GEMONTEERD ZIJN AAN HET FRAME (BOVEN ÉN ONDER)

▣ MARKEER DE JUISTE BOORPUNTEN VÓÓR JE IETS BEVESTIGT!



Pagina 4 van 14

Green Karting  WWW.GREENKARTING.NL
Les 21

 CBAT

4

GATEN BOREN EN AFBRAMEN 1 van 2



LEER HIER HOE JE DIT KAN DOEN:

 **LES MATERIAAL:**

 [AFTEKENEN](#)

 [HOE EEN GAT TE BOREN](#)

 [BOORVOLGORDE](#)

 [BOREN](#)

 [LASSEN](#)

Pagina 5 van 14



WWW.GREENKARTING.NL
Les 21



5

GATEN BOREN EN AFBRAMEN 2 van 2



VOLG DEZE STAPPEN:

1. KANTEL DE STOEL IN DE JUISTE POSITIE

2. MARKEER DE BOVENSTE EN ONDERSTE
GATEN

3. BOOR MET DE JUISTE MAAT

4. BRAMEN DE GATEN NETJES AF

5. PLAATS BUSSEN IN DE GATEN EN LAS DEZE
VAST ZODAT DE BUIS NIET DOORBUIGT OF
ZELFS KNIKT.

 **LET OP: SOMS MOET JE OPVULLING**

GEBRUIKEN ALS DE STOEL NIET VLAK AANSLUIT

Pagina 6 van 14



WWW.GREENKARTING.NL
Les 21



6

PRAKTIJKOPDRACHT: VERSTELBARE STOEL MAKEN BLAD 1 VAN 7



JE KUNT OOK EEN VERSTELBARE STOEL MAKEN:
DAT KAN OP DRIE MANIEREN:

1. JE GEBRUIKT EEN STOELSYSTEEM UIT EEN AUTO EN PAST DEZE AAN.
2. JE BEDENKT ZELF EEN NIEUW SYSTEEM.
3. JE GEBRUIKT HET ONTWERP VAN HET MARTINUS COLLEGE, HIERNA UITGEWERKT.

PLAN VAN EISEN:

- GESCHIKT VOOR BESTUURDERS VAN VERSCHILLENDE LENGTES
- GEBASEERD OP EEN ONTWERP VAN HET MARTINUSCOLLEGE
- JE GEBRUIKT GLEUVEN I.P.V. VASTE BOORGATEN

Pagina 7 van 14

WWW.GREENKARTING.NL
Les 21



7

PRAKTIJKOPDRACHT: VERSTELBARE STOEL MAKEN BLAD 2 VAN 7



1. KIJK WAT ER NODIG IS OM EEN VERSTELBARE STOEL TE MAKEN.
2. HOE ZOU JE DIT AANPAKKEN?
3. WELK MATERIAAL HEB JE NODIG?
4. WELK GEREEDSCAP HEB JE NODIG?
5. OVERLEG MET JE DOCENT EN GA AAN DE SLAG.

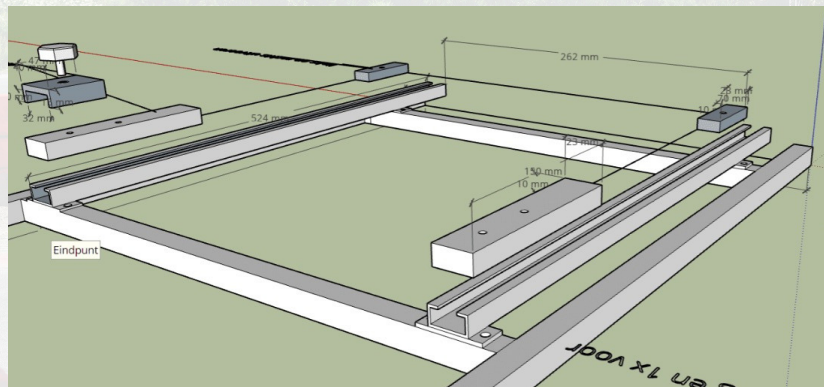
Pagina 8 van 14

WWW.GREENKARTING.NL
Les 21



8

PRAKTIJKOPDRACHT: VERSTELBARE STOEL MAKEN BLAD 3 VAN 7

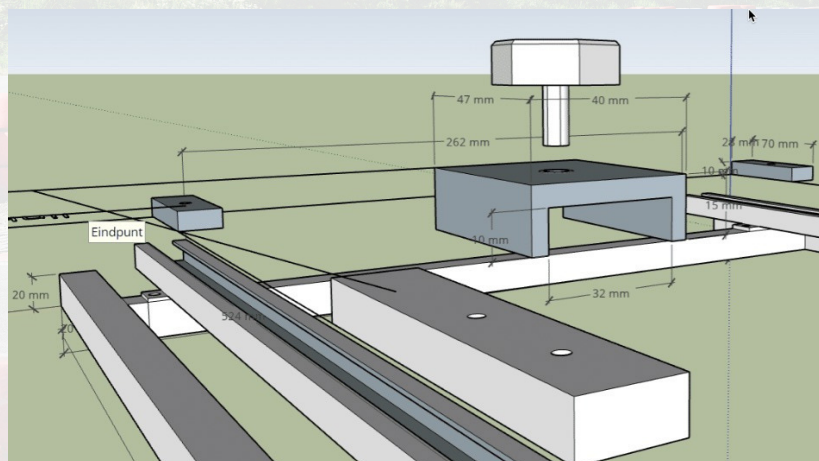


Pagina 9 van 14

WWW.GREENKARTING.NL
Les 21



PRAKTIJKOPDRACHT: VERSTELBARE STOEL MAKEN BLAD 4 VAN 7

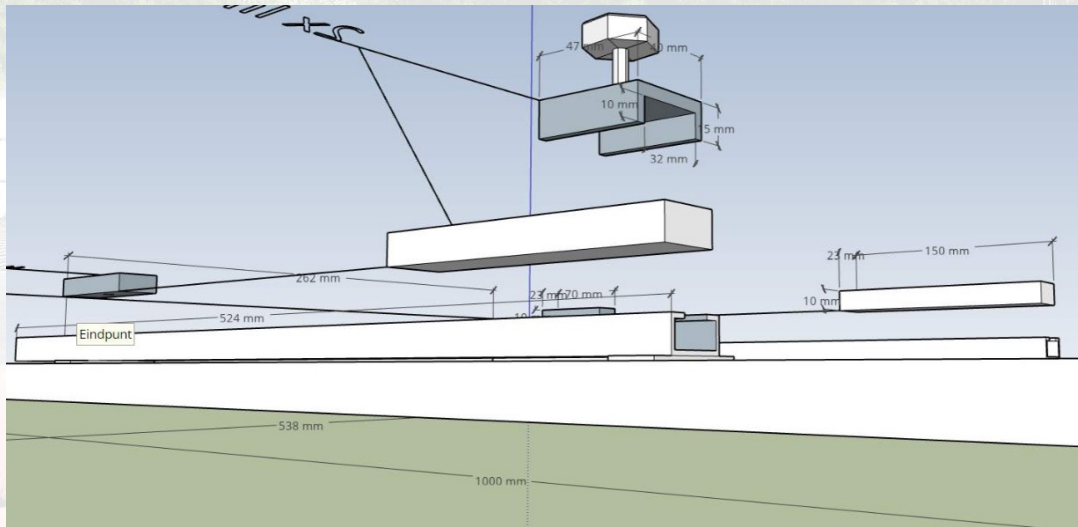


Pagina 10 van 14

WWW.GREENKARTING.NL
Les 21



PRAKTIJKOPDRACHT: VERSTELBARE STOEL MAKEN BLAD 5 VAN 7



Pagina 11 van 14

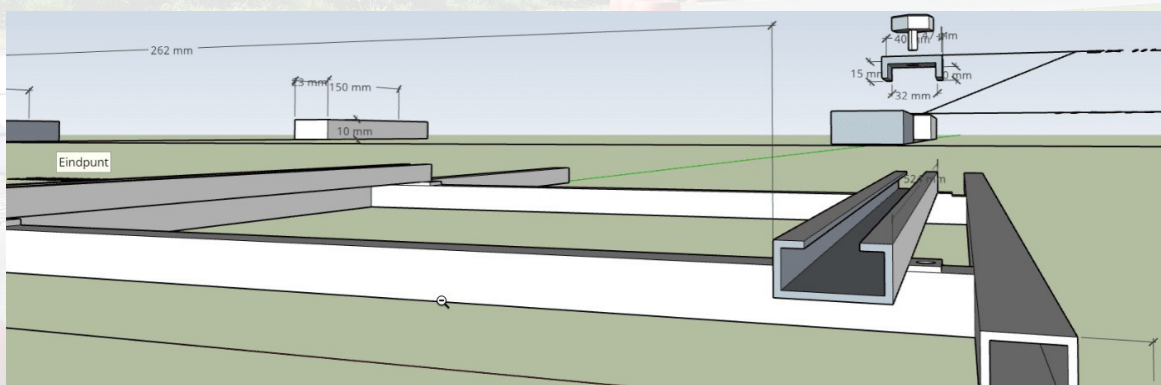


WWW.GREENKARTING.NL
Les 21



11

PRAKTIJKOPDRACHT: VERSTELBARE STOEL MAKEN BLAD 6 VAN 7



Pagina 12 van 14

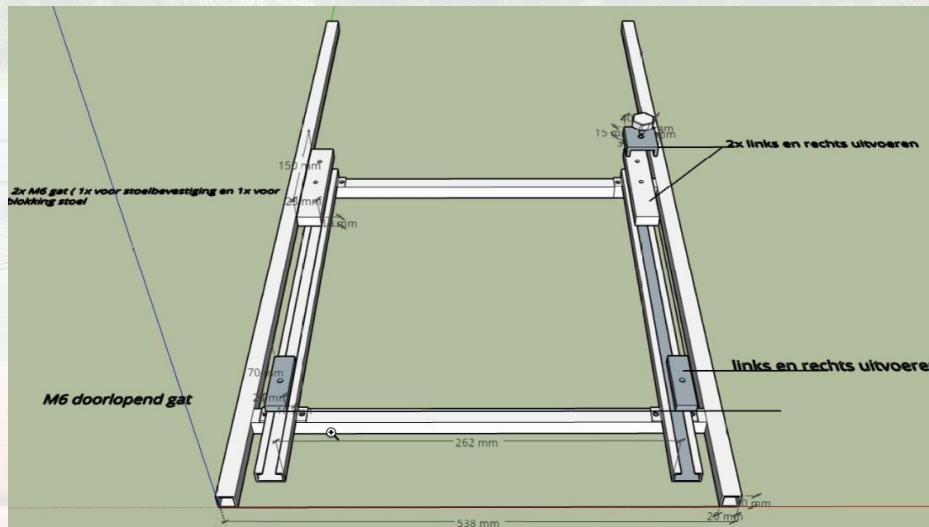


WWW.GREENKARTING.NL
Les 21



12

PRAKTIJKOPDRACHT: VERSTELBARE STOEL MAKEN BLAD 7 VAN 7



Pagina 13 van 14

13

AFSLUITING



DEZE GREENKART HAD TOEN DE VERSTELBARE STOEL.

JE WEET NU:

- ✓ HOE JE DE STOEL MONTEERT MET BOREN EN BOUTEN
- ✓ HOE JE OPVULT OF VERSTELT VOOR DE JUISTE POSITIE
- ✓ HOE JE VEILIG EN NAUWKEURIG WERKT

Pagina 14 van 14

14