



13 ZELFBOUW-CHASSIS ACHTERKANT FRAME

➤

Green Karting 

Pagina 1 van 8
WWW.GREENKARTING.NL
Les 13

 **CBAT**

1



DE ACHTERKANT VAN JE GREENKART BOUWEN

🛠️ Een belangrijk onderdeel een compleet chassis!

➤

Green Karting 

Pagina 2 van 8
WWW.GREENKARTING.NL
Les 13

 **CBAT**

2



Pagina 3 van 8


WWW.GREENKARTING.NL

Les 13



INLEIDING

JE BENT AL EEN STUK OP WEG MET HET BOUWEN VAN HET FRAME. DE ACHTERKANT IS EEN BELANGRIJKE FASE! HIER KOMEN STRAKS DE ACHTERAS, MOTOR EN VAAK OOK DE ELEKTRONICA.

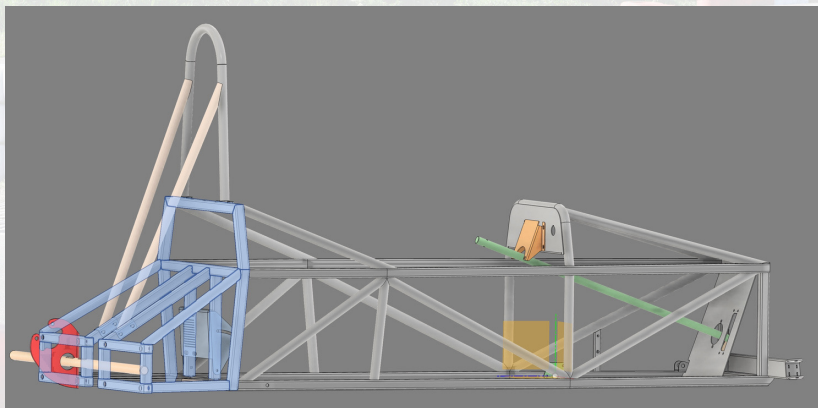
IN DEZE MODULE LEER JE:

- HOE JE DE ACHTERKANT BOUWT EN MONTEERT
- HOE JE VOORKOMT DAT DE AS SCHEEF STAAT
- HOE JE DE ACHTERWAND GOED UITLIJNT

3

WWW.GREENKARTING.NL


WAT IS DE FUNCTIE VAN DE ACHTERKANT?



DE ACHTERKANT:

- VERBINDT HET FRAME TOT ÉÉN STEVIG GEHEEL
- HOUDT DE ACHTERAS OP DE JUISTE PLEK
- BEPAALT MEDE OF DE KART RECHT EN STABIEL RIJDT
- 👁️ EEN FOUT HIER = DE KART TREKT SCHEEF OF RAAKT DE GROND NIET GOED

Pagina 4 van 8


WWW.GREENKARTING.NL

Les 13



4

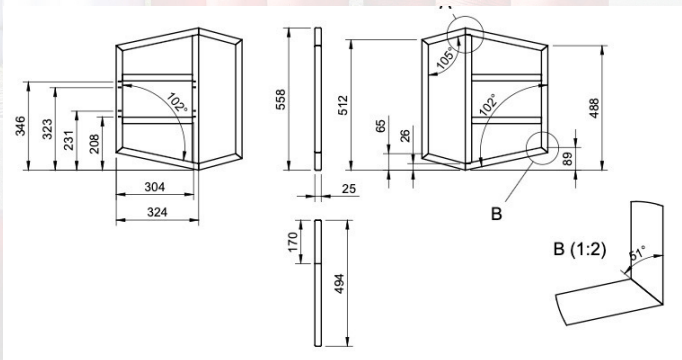
DE ACHTERWAND MAKEN

GEBRUIK DE ISO-TEKENING:

[ACHTERWAND GREENKART V1 \(PDF\)](#)

LET OP:

- HOEKEN EN AFSTANDEN LINKS/RECHTS
- POSITIE VAN DE BEVESTIGING VOOR DE ACHTERAS
- EN LATER OF DE ACHTERZIJDE PARALLEL LOOPT AAN DE VOORAS
- KIJK VOORAL GOED NAAR DE GATEN VAN DE PROFIELEN ZODAT JE NIETS VERWISSELD OF IN SPIEGELBEELD VASTLAST.



Pagina 5 van 8



WWW.GREENKARTING.NL
Les 13



5

WE GAAN NA HET LASSEN VERDER MET DE ACHTERBRUG

GEBRUIK DE ISO-TEKENING:

[VOLLEDIGE ACHTERBRUG GREENKART V1 \(PDF\)](#)

LET OP:

- HOEKEN EN AFSTANDEN LINKS/RECHTS
- POSITIE VAN DE BEVESTIGING VOOR DE ACHTERAS
- OF DE ACHTERZIJDE PARALLEL LOOPT AAN DE VOORAS
- KIJK VOORAL GOED NAAR DE GATEN VAN DE PROFIELEN ZODAT JE NIETS VERWISSELD OF IN SPIEGELBEELD VASTLAST.



Pagina 6 van 8



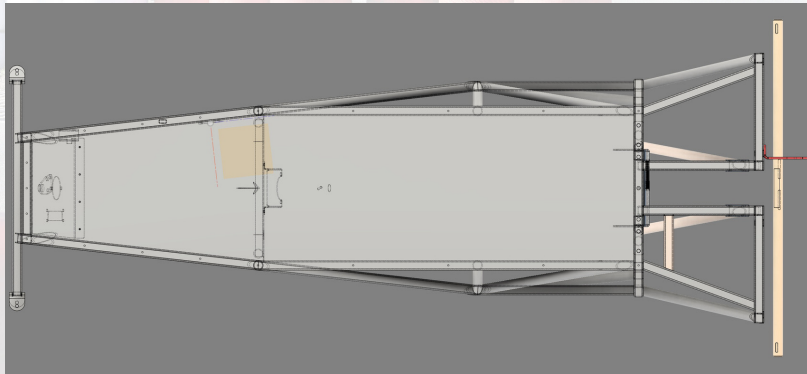
WWW.GREENKARTING.NL
Les 13



6



OPHANGING ACHTERAS VOORBEREIDEN



DE ACHTERAS MOET:

- ✓ WATERPAS LIGGEN
- ✓ MIDDEN IN HET CHASSIS ZITTEN
- ✓ EVENWIJDIG AAN DE VOORAS LOPEN

MAAR EERST VERDER MET HET FRAME LASSEN.

💡 TIP: GEBRUIK EEN TOUWLIJN OF LASERLIJN TUSSEN VOOR- EN ACHTERAS VOOR CONTROLE

Pagina 7 van 8

7

AFSLUITING

JE WEET NU:

- ✓ WAT DE FUNCTIE IS VAN DE ACHTERKANT VAN HET CHASSIS
- ✓ HOE JE ALLES NETJES EN RECHT UITLIJNT
- ✓ HOE JE DE OPHANGING VOORBEREIDT OP DE ACHTERAS



Pagina 8 van 8

8