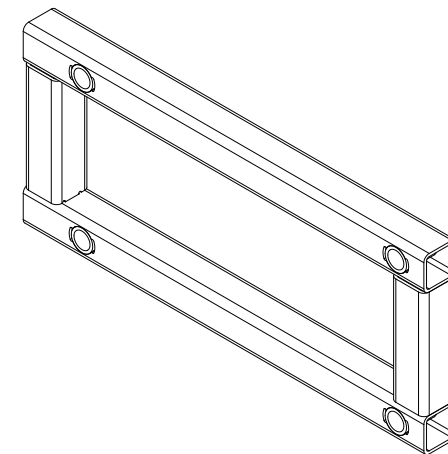
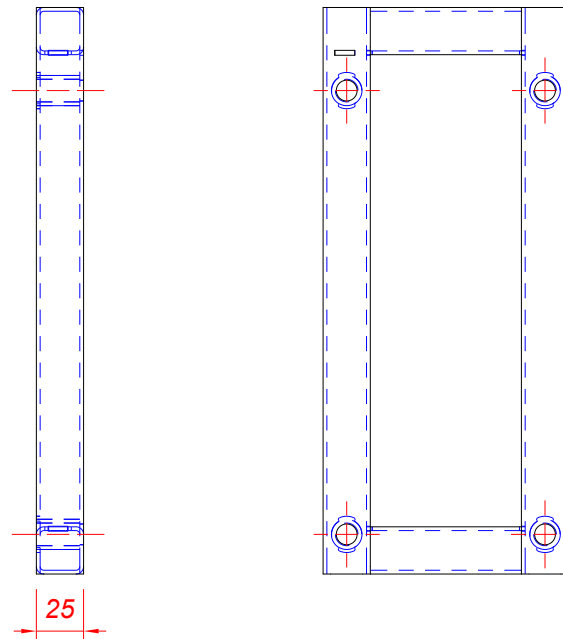
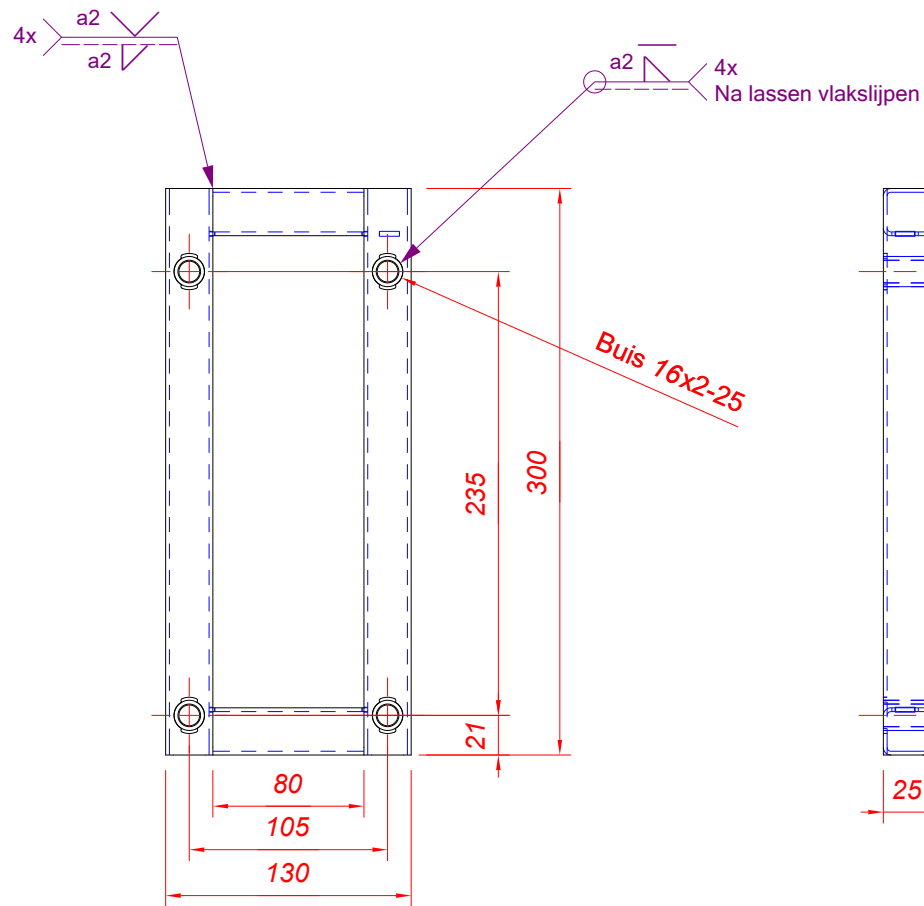
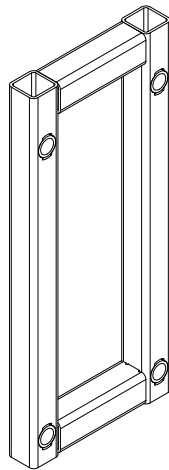
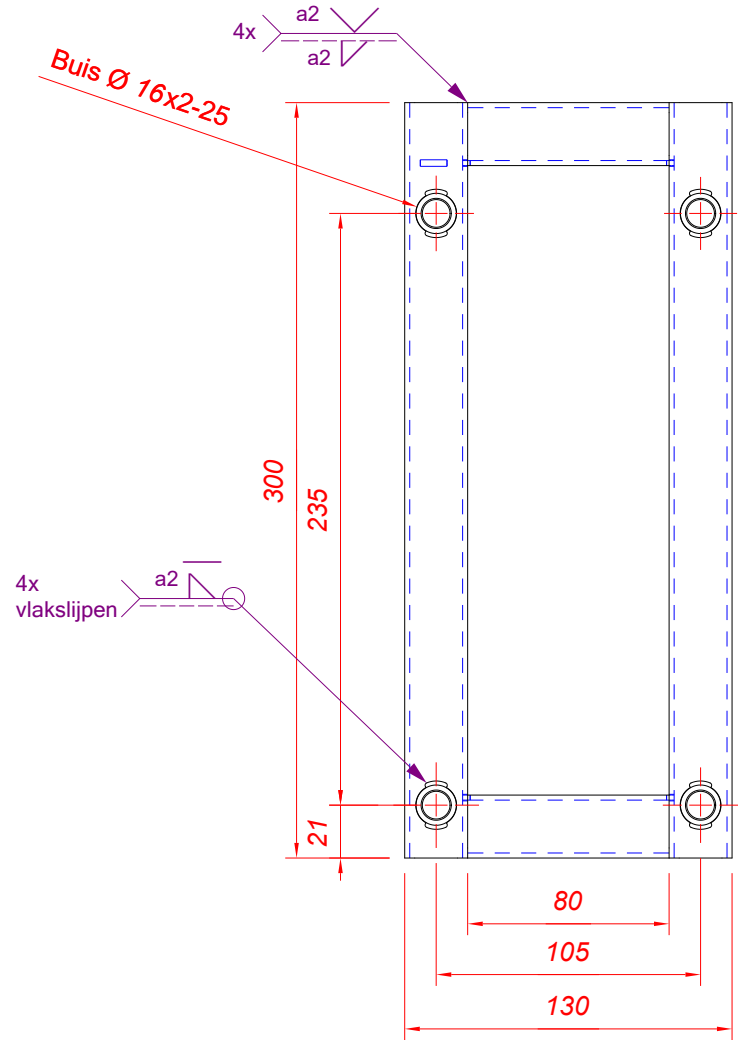
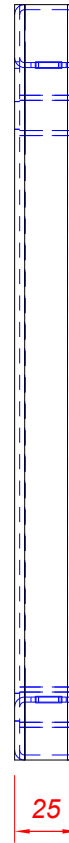
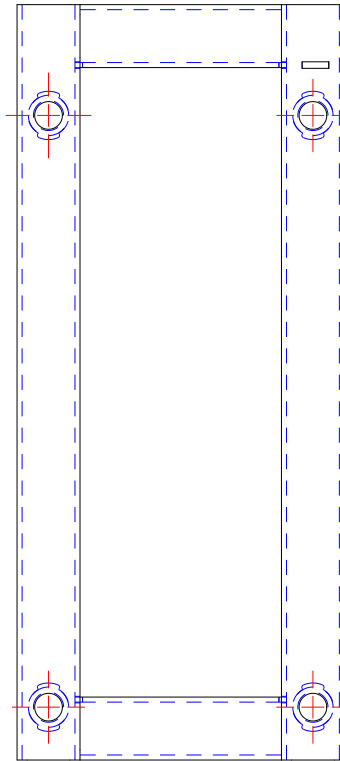


Amerikaanse Projectie 	A3	Perenmarkt 10-d 1681 PG Zwaagdijk Tel: 0228-581665	Materiaal: S235JR	3,85 kg/st
	Schaal: 1 : 4	Getekend: <i>H. Koenis</i>	Gecontroleerd:	Datum:
Slagtech - Innovatie - Reparatie - Engineering in 3D			Benaming: Tussenframe	Rev. 13-5-2025 14:48
			Tek.nr.: C-2501260 -1	



Amerikaanse Projectie 	A4	Perenmarkt 10-d 1681 PG Zwaagdijk Tel: 0228-581665	Materiaal: 1,07 kg/st	
	Schaal: 1 : 4		Getekend: <i>H. Koenis</i>	Gecontroleerd:
 - Innovatie - Reparatie - Engineering in 3D			Benaming: Ophanging L	
			Rev. 13-5-2025 14:48 Tek.nr.: -2	



Amerikaanse Projectie 	A4	Perenmarkt 10-d 1681 PG Zwaagdijk Tel: 0228-581665	Materiaal: 1,07 kg/st	
	Schaal: 1 : 3		Getekend: <i>H. Koenis</i>	Gecontroleerd:
Slagtech - Innovatie - Reparatie - Engineering in 3D			Benaming: Ophanging R	
			Rev. 13-5-2025 14:48 Tek.nr.: -3	