



# 26 AANDRIJVING, MOTOR EN ACHTERAS MONTEREN

➤

**Green Karting** 

Pagina 1 van 9  
[WWW.GREENKARTING.NL](http://WWW.GREENKARTING.NL)  
Hoofdstuk 26

 **CBAT**

1



## AANDRIJVING MONTEREN: HOE BRENG JE JE KART IN BEWEGING?

⚙ **Alles draait - letterlijk - om juiste plaatsing van motor en achteras**

➤

**Green Karting** 

Pagina 2 van 9  
[WWW.GREENKARTING.NL](http://WWW.GREENKARTING.NL)  
Hoofdstuk 26

 **CBAT**

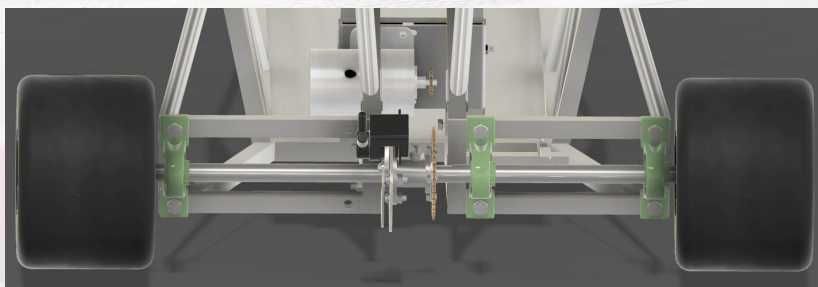
2

## INLEIDING



DE AANDRIJVING IS HET HART VAN JE GREENKART. IN DEZE MODULE LEER JE:

- HOE JE DE MOTOR EN ACHTERASLAGERS MONTEERT
- WAAR JE OP MOET LETTEN BIJ DE REMKLAUWHOUDER
- HOE JE VERLIEZEN IN KRACHT EN SNELHEID VOORKOMT

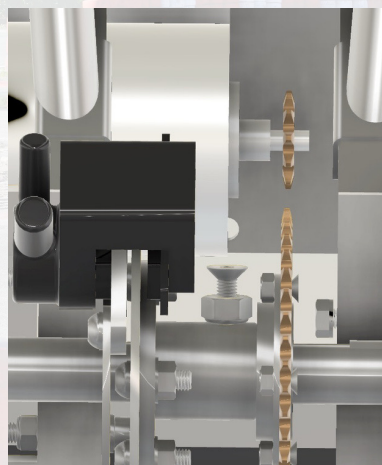


3

## STAPPENPLAN AANDRIJVING OPBOUWEN

### 1. MOTOR

- Zet de motor op het frame volgens de werkTEKENING.
- LET OP POSITIE VAN HET TANDWIEL - DEZE MOET STRAKS UITGELIJND ZIJN MET DE KETTING EN ACHTERAS.

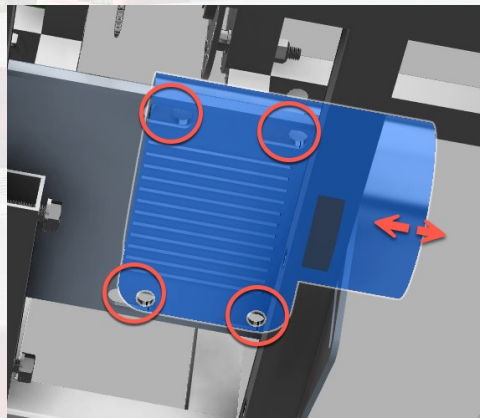


4

## UITIJNEN MOTOR MET TANDWIEL OP DE ACHTERAS

### 1. MOTOR

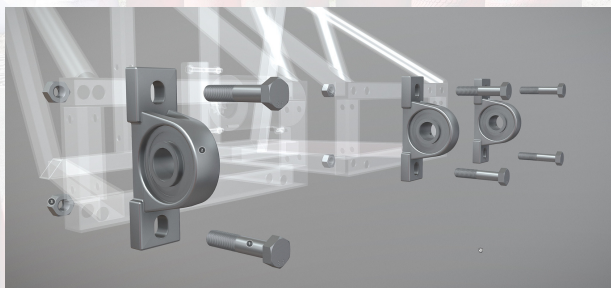
- je kunt de motor nog iets verplaatsen door de slobgaten in de motorsteun.
- LET OP POSITIE VAN HET TANDWIEL - DEZE MOET STRAKS UITGELIJND ZIJN MET DE KETTING EN ACHTERAS.



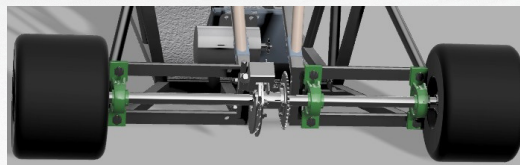
5

## ACHTERAS MONTEREN 1

- MONTEER DE LAGERS OP HET FRAME - MAAR DRAAI ZE NOG NIET VAST!  
WAAROM? → JE HEBT LATER NOG SPELING NODIG BIJ HET PLAATSEN VAN DE ACHTERAS.



KLIK OP DE AFBEELDING VOOR  
EEN 3D BEELD



6

## ACHTERAS MONTEREN 2

### STAPPEN:

1. Schuif de achterwielen op de as zoals op de TEKENING
2. ZORG DAT ZE AAN BEIDE KANTEN EVEN VER VAN HET MIDDEN STAAN
3. DRAAI DE WIELNAAF PAS VAST ALS DE POSITIE 100% GOED IS
4. CONTROLEER OF ZE VRIJ DRAAIEN EN NIET HET FRAME RAKEN

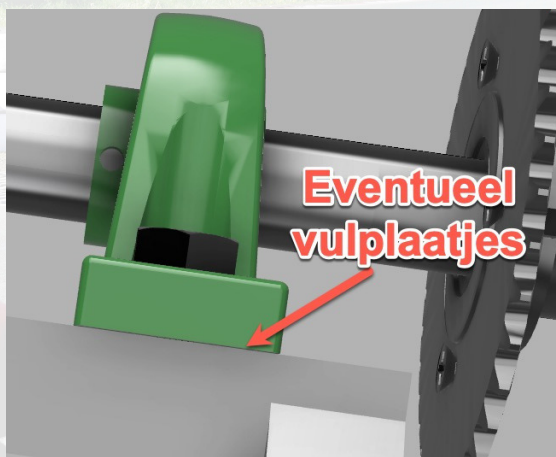
💡 GOED GEMONTEERDE ACHTERWIELEN = BETERE OVERBRENGING ÉN VEILIGHEID



KLIK OP DE AFBEELDING VOOR 3D WEERGAVE.

7

## MONTAGE ACHTERAS



🚗 NU HEB JE DE ACHTERAS IN HET FRAME GEMONTEERD.

EERST EEN CHECK; CONTROLEER:

• HEB JE OM DE ACHTERAS GELEGD:

- a. KETTING
- b. TANDWIELEN
- c. REMSCHIJF
- d. EN WAT NOG MEER?

• ROTEERT ALLES SOEPEL?

• IS ALLES GOED UITGELIJND?

• ZIJN DE LAGERS NU STEVIG VASTGEZET?

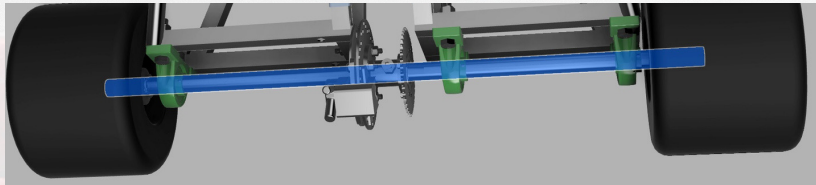
HOUD ER REKENING MEE DAT DE ACHTERAS ER MOGELIJK NOG EEN KEER UIT MOET LATEN.

8

## SLIM WERKEN = VERLIEZEN VOORKOMEN

WAT BEDOELEN WE MET "VERLIEZEN" BIJ AANDRIJVING?

- ✗ Wrijving
  - (DOOR DE REMSCHIJF NIET GOED UIT TE LIJNEN KOST DIT HEEL VEEL ACCU VERMOGEN)
- ✗ Scheve passing
- ✗ Slecht geplaatste LAGERS
  - (JE KUNT BIJ HET AANDRAAIEN ZELFS DE ACHTERAS KROM BUIGEN ALS DE LAGERS NIET GOED UITGELIJND ZIJN!)
- ✓ DOOR NAUWKEURING TE WERKEN ZORG JIJ DAT DE GREENKART:
  - SOEPEL RIJDT
  - SNELLER ACCELEREERT
  - MINDER ENERGIE VERLIEST





# 27 REMCLAUW, REMSCHIJF MONTEREN

➤

**Green Karting** 

Pagina 1 van 11  
[WWW.GREENKARTING.NL](http://WWW.GREENKARTING.NL)  
Hoofdstuk 27

 **CBAT**

1



# REMCLAUW EN TANDWIEL: SAMENWERKENDE KRACHT EN CONTROLE

🛑 **Laat je Greenkart echt rijden én stoppen**

➤

**Green Karting** 

Pagina 2 van 11  
[WWW.GREENKARTING.NL](http://WWW.GREENKARTING.NL)  
Hoofdstuk 27

 **CBAT**

2



## INLEIDING


➤

NU ALLES VOORBEREID IS, MONTEER JE DE REMKLAUW, REMKLAUWHOUDER, REMSCHIJF, EN TANDWIEL. DIT IS DE LAATSTE STAP IN DE AANDRIJFLIJN VAN DE GREENKART.

(DENK ER AAN DAT DE AFBEELDINGEN IETS KUNNEN VERSCHILLEN VAN DE UITVOERING DIE JE VOOR JE HEBT)

JE LEERT IN DEZE MODULE:


- HOE JE ALLES UITLIJNT EN MONTEERT
- HOE JE VERLIES VAN KRACHT VOORKOMT



Pagina 3 van 11

[WWW.GREENKARTING.NL](http://WWW.GREENKARTING.NL)

Hoofdstuk 27



3

## REMKLAUWBEVESTIGING

➤

➤ BEVESTIG DE REMKLAUWHOUDER

➤ ZORG DAT:

- DE REMKLAUW HAAKS STAAT
- DE REMSCHIJF VRIJ DRAAIT
- ER GEEN WRIJVING IS BIJ NEUTRALE STAND

🔗 3D-MODEL:

🔗 [REMKLAUWHOUDER EXPLOSIJETEKENING](#)

LESSEN:

- [BOUTEN EN MOEREN](#)
- [BORGINGEN](#)
- [RATELS](#)
- [SLEUTELS](#)





Pagina 4 van 11

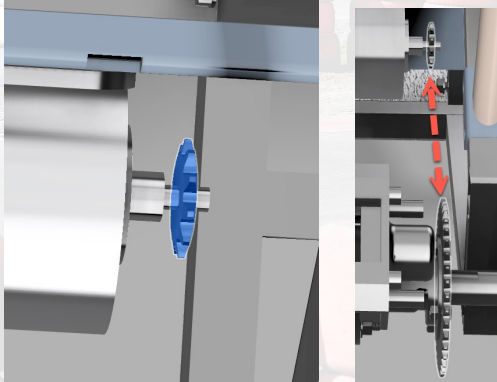
[WWW.GREENKARTING.NL](http://WWW.GREENKARTING.NL)

Hoofdstuk 27



4

## REMSCHIJF EN TANDWIEL BEVESTIGEN



- GEbruik DE HOUDER EN BEVESTIG:
- DE REMSCHIJF OP DE AS (IN LIJN MET REMKLAUW)
  - HET TANDWIEL OP DE JUISTE AFSTAND VAN DE MOTOR
  - HET ACHTERAS TANDWIEL IN LIJN MET HET MOTORTANDWIEL
  - CONTROLEER KETTINGLIJN OPNIEUW!

LET OP: DE KETTING MOET LATER NOG GESPANNEN WORDEN

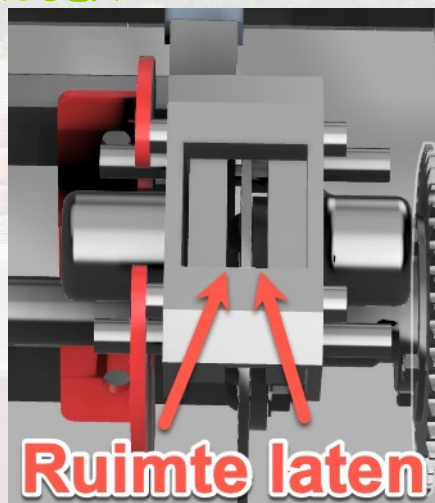
5

## REMCLAUWHOUDEr BEVESTIGEN

### REMCLAUWHOUDEr

-  MONTEER DEZE RECHT EN MET VOLDOENDE RUIMTE. DE REMSCHIJF MOET VRIJ KUNNEN DRAAIEN IN DE REMKLAUW.

FOUTJE = VEEL WRIJVING = VERLIES AAN SNELHEID!



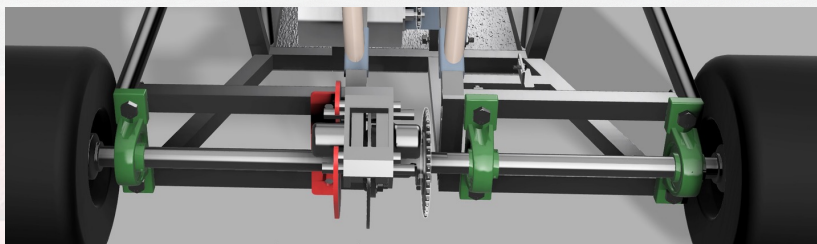
6

## ACHTERAS DEFINITIEF MONTEREN

NU ALLES OP DE JUISTE PLEK ZIT:

1. SCHUIF DE ACHTERAS IN DE LAGERS
2. ZET DE LAGERS NU PAS VAST
3. MONTEER DE REMSCHIJF, HET TANDWIEL EN DE KLAUW DEFINITIEF
4. CONTROLEER UITLIJNING VAN KETTING, WIELEN EN REMMEN

▢ GEBRUIK EEN TOUWLIJN OF LASER VOOR RECHTE UITLIJNING



Pagina 7 van 11

WWW.GREENKARTING.NL  
Hoofdstuk 27



7

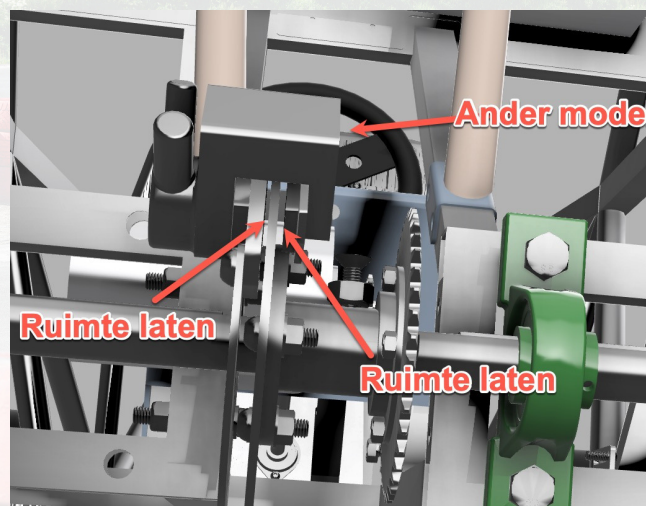
## STAPPENPLAN AANDRIJVING OPBOUWEN

### 3. REMKLAUWHOUDER

- MONTEER DEZE RECHT EN MET VOLDOENDE RUIMTE.

DE REMSCHIJF MOET VRIJ KUNNEN DRAAIEN IN DE REMKLAUW.

FOUTJE = VEEL WRIJVING = VERLIES AAN SNELHEID!



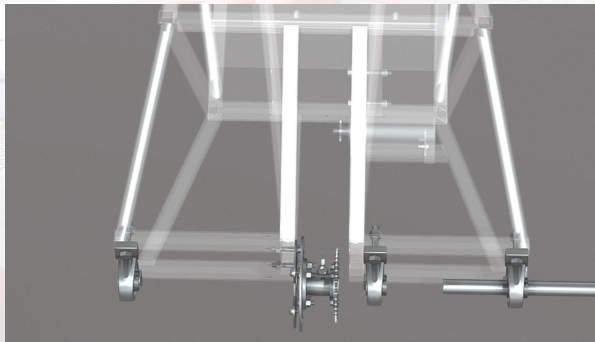
Pagina 8 van 11

WWW.GREENKARTING.NL  
Hoofdstuk 26



8

## AFRONDING AANDRIJVING



EXPLOSIETEKENING ALS HULP BIJ PLAATSING EN VOLGORDE.

### 5. MONTAGE ACHTERAS

🚗 NU PAS MONTEER JE DE VOLLEDIGE ACHTERAS IN HET FRAME.

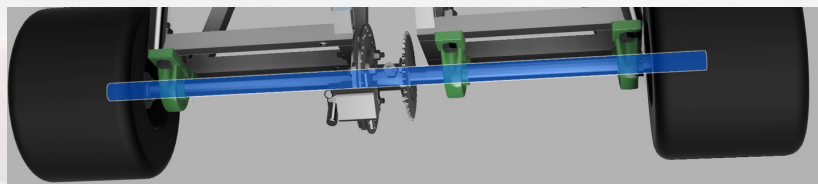
#### CONTROLEER:

- HEB JE OM DE ACHTERAS GELEGD:
  - a. KETTING
  - b. TANDWIELEN
  - c. REMSCHIJF
  - d. EN WAT NOG MEER?
- ROTEERT ALLES SOEPEL?
- IS ALLES GOED UITGELIJD?
- ZIJN DE LAGERS NU STEVIG VASTGEZET?

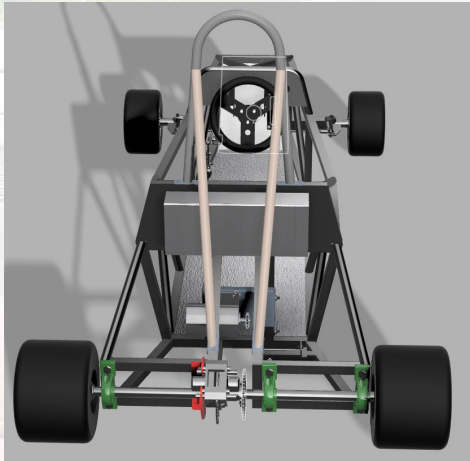
## SLIM WERKEN = VERLIEZEN VOORKOMEN

WAT BEDOELEN WE MET "VERLIEZEN" BIJ AANDRIJVING?

- ✗ Wrijving
  - (DOOR DE REMSCHIJF NIET GOED UIT TE LIJNEN KOST DIT HEEL VEEL ACCU VERMOGEN)
- ✗ Scheve passing
- ✗ Slecht geplaatste LAGERS
  - (JE KUNT BIJ HET AANDRAAIEN ZELFS DE ACHTERAS KROM BUIGEN ALS DE LAGERS NIET GOED UITGELIJD ZIJN!)
- ✓ DOOR NAUWKEURING TE WERKEN ZORG JIJ DAT DE GREENKART:
  - SOEPEL RIJDT
  - SNELLER ACCELEREERT
  - MINDER ENERGIE VERLIEST



## AFSLUITING



### JE WEET NU:

- ✓ HOE JE DE REMSCHIJF EN HET TANDWIEL BEVESTIGT
- ✓ HOE JE DE REMKLAUW EN LAGERS GOED POSITIONEERT
- ✓ HOE JE DE VOLLEDIGE AANDRIJVING CORRECT MONTEERT



Pagina 11 van 11

[WWW.GREENKARTING.NL](http://WWW.GREENKARTING.NL)  
Hoofdstuk 27



**28 is vervallen**



1



2



## INLEIDING

DE GREENKART IS BIJNA KLAAR OM TE RIJDEN.  
MAAR ZONDER CORRECTE MONTAGE VAN DE WIELEN:

- ROL JE NIET GOED RECHTUIT
- KUN JE SCHADE KRIJGEN BIJ BOCHTEN
- IS ER GEVAAR BIJ HOGERE SNELHEID

IN DEZE MODULE LEER JE:

- HOE JE DE VOORWIELEN MONTEERT
- HOE JE DE ACHTERWIELEN VASTZET
- HOE JE DE STAND CORRIGEERT

Pagina 3 van 7  
[WWW.GREENKARTING.NL](http://WWW.GREENKARTING.NL)  
 Hoofdstuk 29




3

## VOORWIELEN MONTEREN

STAPPEN:

1. Bevestig het voorwiel op de juiste as volgens TEKENING
2. CONTROLEER OF HET WIEL VRIJ DRAAIT BIJ STUREN (PAS INDIEN NODIG DE AFSTAND AAN MET RINGEN)
3. MONTEER BEIDE VOORWIELEN AAN DE EINDASSEN (● CHECK OF BEIDE WIELEN EVENWIJDIG STAAN EN NIET WRIKKEN)
4. LAAT CONTROLEREN DOOR DE DOCENT

📷 FOTO VEREIST VAN BOVENAANZICHT + WIELPOSITIE



KLIK OP DE AFBEELDING VOOR 3D WEERGAVE.

Pagina 4 van 7  
[WWW.GREENKARTING.NL](http://WWW.GREENKARTING.NL)  
 Hoofdstuk 29




4

## ACHTERWIELEN MONTEREN

### STAPPEN:

1. Schuif de achterwielen op de as zoals op de TEKENING
2. ZORG DAT ZE AAN BEIDE KANTEN EVEN VER VAN HET MIDDEN STAAN
3. DRAAI DE WIELNAAF PAS VAST ALS DE POSITIE 100% GOED IS
4. CONTROLEER OF ZE VRIJ DRAAIEN EN NIET HET FRAME RAKEN

💡 GOED GEMONTEERDE ACHTERWIELEN = BETERE OVERBRENGING ÉN VEILIGHEID



KLIK OP DE AFBEELDING VOOR 3D WEERGAVE.

## PRAKTIJKOPDRACHT 2: ACHTERWIELEN UITLIJNEN EN VASTZETTEN

1. MONTEER ACHTERWIELEN AAN DE ACHTERAS
2. CONTROLEER AFSTAND LINKS/RECHTS VANAF HET MIDDEN
3. DRAAI PAS VAST ALS ALLES CORRECT ZIT
4. CONTROLEER OF DE WIELEN NERGENS TEGENAAN LOPEN

📏 GEBRUIK LINIAAL OF MEETLINT VOOR AFSTANDSCONTROLE EN OF ALLE WIELEN IN LIJN STAAN.

## AFSLUITING

JE WEET NU:

- ✓ Hoe je de voor- en achterwielen monteert volgens TEKENING
  - ✓ HOE JE DE POSITIE AFSTELT MET AFSTANDSRINGEN
  - ✓ HOE JE WIELEN CONTROLEERT OP VRIJE DRAAIING
- ➡ ALLES GECONTROLEERD? DAN IS JE GREENKART KLAAR VOOR DE EERSTE ROLLENTEST! 🏁





1



2

## INLEIDING



EEN KABELBOOM VAN EEN AUTO

DE KABELBOOM IS HET NETWERK VAN DRADEN IN JE GREENKART.

HET VERBINDT:

- DE SENSOREN EN SCHAKELAARS VOORIN
- MET DE ACCU, MOTOR EN REMLICHT ACHTERIN

JE LEERT IN DEZE MODULE:

- HOE JE DE KABELBOOM NETJES EN CORRECT MONTEERT
- WAAR JE OP MOET LETTEN BIJ KLEURCODES EN ISOLATIE



Pagina 3 van 9

WWW.GREENKARTING.NL  
Hoofdstuk 30



3

## ENKELE AANDACHTSPUNTEN

VOORDAT JE BEGINT AAN DE KABELBOOM:

1. DE MEEGELEVERDE ZWARTE KABEL HEEFT ZEVEN INTERNE DRADEN (7 CORE CABLE: 7-POLIGE KABEL), DEZE IS BEDOELD OM DE ELEKTRONISCHE COMPONENTEN VAN DE VOORKANT MET DE ACHTERKANT TE VERBINDEN.
2. ZORG DAT ALLES WATERDICHT GEMAAKT WORDT. ER BESTAAT ALTIJD EEN KANS DAT HET REGENT TIJDENS DE RACE.
3. LET GOED OP DE KLEURCODES IN HET STROOMSCHEMA. DE DRAADKLEUREN VAN DE 7-POLIGE KABEL ZIJN ANDERE KLEUREN DAN DE DRADEN VAN DE APARTE ELEKTRISCHE ONDERDELEN.
4. LEG DE KABELS NETJES EN OVERZICHTELIJK KLAAR. HIERDOOR KAN JE GEMAKKELIJK EN SNEL FOUTEN VINDEN OF WIJZIGINGEN AANBRENGEN.



Pagina 4 van 9

WWW.GREENKARTING.NL  
Hoofdstuk 30



4

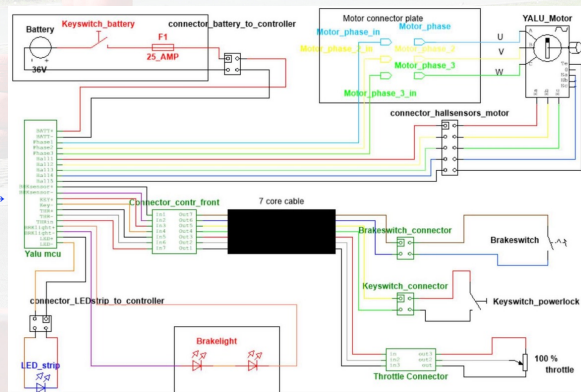
## WAT IS EEN KABELBOOM?

EEN 7-POLIGE KABELBOOM BEVAT 7 DRADEN IN ÉÉN KABEL (HIER HET ZWARTE BLOK):

✦ **HIERMEE SLUIT JE ALLE ELEKTRISCHE ONDERDELEN AAN TUSSEN VOOR- EN ACHTERKANT.**

✓ **BELANGRIJK:**

- DRAADKLEUREN KLOPPEN NIET ALTIJD MET ONDERDELEN → CHECK HET SCHEMA!
- GEBRUIK WATERDICHTE KRIMPKOUS OF STEKKERS
- GEEN LOSSE DRADEN! → GEVAAR VOOR SLUITING
- ZORG DAT DRADEN NIET KUNNEN BEWEGEN OF SCHUREN
- GEBRUIK TYRAPS OF KABELKLEMMEN OM DE KABELS VAST TE ZETTEN
- LEG DE KABELS NETJES EN MET BOCHTEN I.P.V. SCHERPE HOEKEN



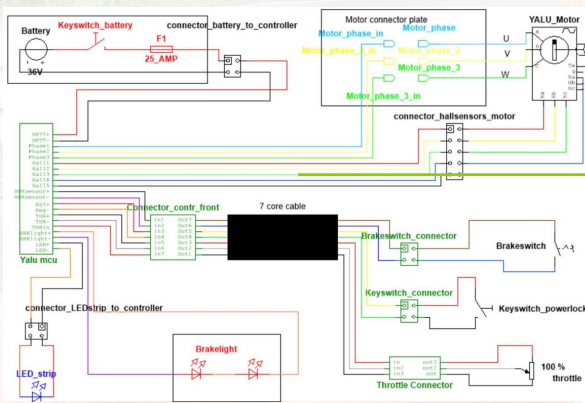
Pagina 5 van 9

WWW.GREENKARTING.NL  
Hoofdstuk 30



5

## VOORBEREIDEN EN AANSLUITEN



**STAPPEN:**

1. BESTUDEER HET STROOMSCHEMA
2. CONTROLEER DE KLEURCODES VAN JOUW KABELBOOM
3. LEG DE KABELS LANGS HET FRAME, GEBRUIK TIE-WRAPS OF KLEMMEN

**LESSEN:**

- [ELEKTRISCHE SCHEMA'S](#)
- [HOW TO: DRAADVERBINDING MET KABELSCHOEN EN RELISAANSLUITING IN RELAISVOET MAKEN](#)

Klik op de afbeelding om het schema te downloaden

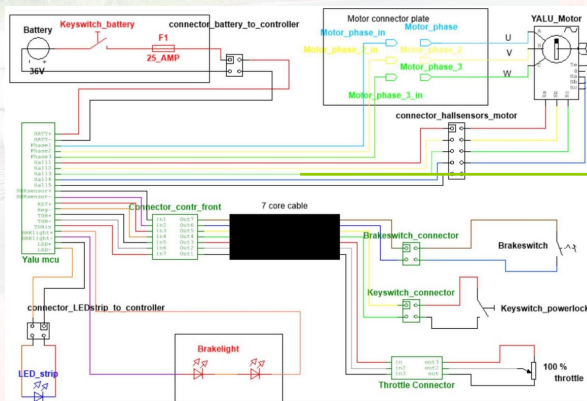
Pagina 6 van 9

WWW.GREENKARTING.NL  
Hoofdstuk 30



6

## VOORBEREIDEN EN AANSLUITEN



### STAPPEN:

1. SLUIT EERST DE VOORKANT (SENSOREN, DASHBOARD) AAN EN SCHRIJF DE KLEUREN OP VAN DE AANSLUITDRAAD
2. SLUIT DAN DE ACHTERKANT, MAAR WACHT MET HET AANSLUITEN VAN DE MOTOR. DAAR KOMT NOG WAT EXTRA'S BIJ.

### LESSEN:

- [ELEKTRISCHE SCHEMA'S](#)
- [HOW TO: DRAADVERBINDING MET KABELSCHOEN EN RELISAANSLUITING IN RELAISVOET MAKEN](#)

Klik op de afbeelding om het schema te downloaden

Pagina 7 van 9

[WWW.GREENKARTING.NL](http://WWW.GREENKARTING.NL)  
Hoofdstuk 30



7

## PRAKTIJKOPDRACHT 2: AANSLUITINGEN CONTROLEREN

1. CONTROLEER MET MULTIMETER OF DE JUISTE SPANNING AANKOMT
2. VOER EEN FUNCTIETEST UIT (BV. OP CONTACTSCHAKELAAR OF ACHTERLICHT)
3. WERK ALLE VERBINDINGEN AF MET KRIMPKOUS OF STEKKER
4. LAAT ALLES CONTROLEREN DOOR JE DOCENT

GEBRUIK VAN MULTIMETER VEREIST BEGELEIDING BIJ DE EERSTE KEER

### LESSEN:

- [MULTIMETER AUTORANGE](#)
- [VOLTMETER](#)
- [OHMMETER](#)



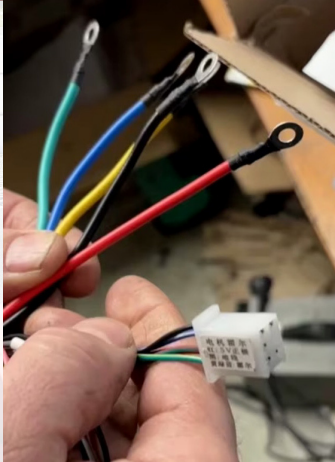
Pagina 8 van 9

[WWW.GREENKARTING.NL](http://WWW.GREENKARTING.NL)  
Hoofdstuk 30



8

## AFSLUITING



### JE WEET NU:

- ✓ WAT EEN KABELBOOM IS EN HOE HIJ WERKT
- ✓ HOE JE VEILIG EN OVERZICHTELIJK KABELS AANLEGT
- ✓ HOE JE CONTROLEERT OF ALLE ELEKTRISCHE VERBINDINGEN KLOPPEN

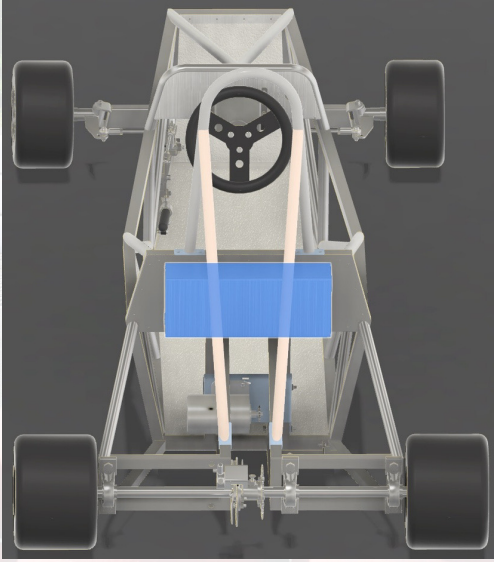


Pagina 9 van 9

[WWW.GREENKARTING.NL](http://WWW.GREENKARTING.NL)  
Hoofdstuk 30







## INLEIDING

DE BATTERIJ IS DE STROOMBRON VAN DE GREENKART. ZIJ LEVERT ELEKTRICITEIT AAN:



- DE MOTOR
- DE SENSOREN
- HET DASHBOARD
- DE VERLICHTING

JE LEERT IN DEZE MODULE:

- HOE JE DE BATTERIJHOUDER MONTEERT
- HOE JE DE BATTERIJ VEILIG VASTZET
- HOE JE VOORKOMT DAT DE BATTERIJ LOSRAAKT

DENK EROM DAT DEZE ACCU HEEL VEEL STROOM LEVERT, DUS PAS OP VOOR BRANDGEVAAR!!

Pagina 3 van 9  
[WWW.GREENKARTING.NL](http://WWW.GREENKARTING.NL)  
 Hoofdstuk 31

3

## BATTERIJHOUDER BEVESTIGEN

DE BATTERIJHOUDER WORDT BEVESTIGD AAN HET ACHTERSTE SCHOT.

**GEBRUIK:**

- M6 X 10 MM PLATKOPSCHROEVEN
- M6-BORGMOEREN
- BOOR DE GATEN MET EEN 12 MM BOOR OF VERZINKBOOR ZODAT DE SCHROEFKOP NETJES VERZONKEN ZIT

**LET OP:**

- HOUDER MOET STEVIG ZITTEN - GEEN SPELING!
- NIET TE DICHT BIJ SCHERPE RANDEN OF BEWEGENDE DELEN

**LESSEN:**  
HOW TO: BOREN VAN EEN GAT EN BOOR VOLGORDE



KLIK OP DE AFBEELDING VOOR 3D BEELD

Pagina 4 van 9  
[WWW.GREENKARTING.NL](http://WWW.GREENKARTING.NL)  
 Hoofdstuk 31




4

## BATTERIJ PLAATSEN EN VERGRENDELEN



1. PLAATS DE BATTERIJ IN DE HOUDER
2. CONTROLEER OF DEZE KLIKT OF VERGRENDELT BIJ HET OMDRAAIEN VAN DE SLEUTEL
3. TEST OF DE BATTERIJ STEVIG VASTZIT
4. ZORG VOOR TOEGANG TOT DE AANSLUITINGEN

● DE BATTERIJ MAG NOOIT LOS KUNNEN TRILLEN TIJDENS HET RIJDEN

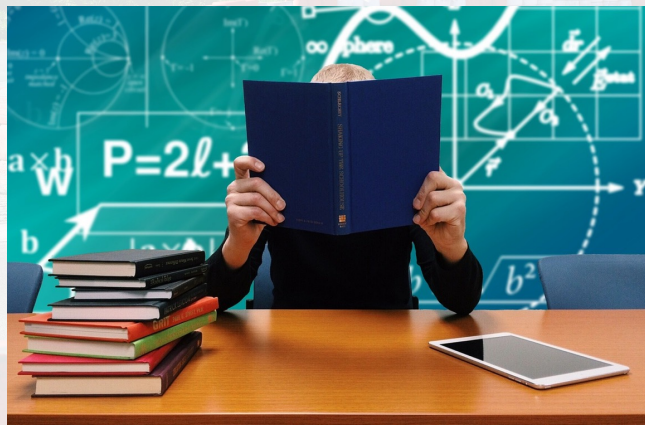
5

## BENODIGDE KENNIS

VOOR DEZE MONTAGE HEB JE DE VOLGENDE KENNIS NODIG:

### LESSEN:

- [GRONDBEGINSELEN ELEKTRICITEITSLEER](#)
- [VERMOGENSWET](#)
- [WET VAN OHM](#)
- [RELAIS](#)
- [MULTIMETER AUTORANGE](#)
- [PARALLELSCHAKELINGEN](#)
- [HV BATTERIJ](#)



6



## PRAKTIJKOPDRACHT 1: BATTERIJHOUDER MONTEREN

1. TEKEN DE PLAATS VAN DE HOUDER AF OP HET ACHTERSTE SCHOT
2. BOOR DE GATEN MET 12 MM VERZINKBOOR
3. SCHROEF DE HOUDER VAST MET M6X10 + MOEREN
4. CONTROLEER OF HIJ STEVIG ZIT

MAAK EEN DUIDELIJKE FOTO VAN DE MONTAGE

LESSEN:  
[AFTEKENEN](#)  
[BOREN](#)



Pagina 7 van 9  
[WWW.GREENKARTING.NL](http://WWW.GREENKARTING.NL)  
Hoofdstuk 31



7

## PRAKTIJKOPDRACHT 2: BATTERIJ BEVESTIGEN & TESTEN

1. PLAATS DE BATTERIJ IN DE HOUDER
2. VERGRENDSEL MET SLEUTEL OF BORGCLIP
3. VOEL EVEN STEVIG OF HIJ BLIJFT ZITTEN
4. SLUIT DE BATTERIJ AAN OP HET SYSTEEM EN TEST OF ER SPANNING OP KOMT

CONTROLEER DE POLARITEIT (PLUS/MIN)

VOOR DEZE MONTAGE HEB JE DE VOLGENDE KENNIS NODIG:

- [GRONDBEGINSELEN ELEKTRICITEITSLER](#)
- [VERMOGENSWET](#)
- [WET VAN OHM](#)
- [RELAIS](#)
- [MULTIMETER AUTORANGE](#)
- [PARALLELSCHAKELINGEN](#)
- [HOW TO: DRAADVERBINDING MET KABELSCHOEN EN RELISAANSLUITING IN RELAISVOET MAKEN](#)
- [HV BATTERIJ](#)





Pagina 8 van 9  
[WWW.GREENKARTING.NL](http://WWW.GREENKARTING.NL)  
Hoofdstuk 31



8

## AFSLUITING



### JE WEET NU:

- ✓ Hoe je de batTERIJHOUDER CORRECT MONTEERT
- ✓ HOE JE DE BATTERIJ VEILIG VASTZET EN CONTROLEERT
- ✓ WELKE TECHNOSKILLS JE GEBRUIKT BIJ ELEKTRISCHE MONTAGE

👉 IS ALLES GOED AANGESLOTEN? LAAT DIT DOOR DE DOCENT BEOORDELEN EN DAARNA KUN JE NAAR DE VOLGENDE STAP! ⚡🔌



Pagina 9 van 9

[WWW.GREENKARTING.NL](http://WWW.GREENKARTING.NL)  
Hoofdstuk 31





# 32 AANSLUITING CONTROLLER

➤

**Green Karting** 

Pagina 1 van 8  
[WWW.GREENKARTING.NL](http://WWW.GREENKARTING.NL)  
Hoofdstuk 32

 **CBAT**

1



# AANSLUITEN VAN DE MOTORCONTROLLER

 **Zorg dat de motor doet wat jij wil - veilig, precies en gecontroleerd**

➤

**Green Karting** 

Pagina 2 van 8  
[WWW.GREENKARTING.NL](http://WWW.GREENKARTING.NL)  
Hoofdstuk 32

 **CBAT**

2

## INLEIDING



DE MOTORCONTROLLER VERTAALT SIGNALEN VAN HET GASPEDAAL NAAR STROOM VOOR DE MOTOR.

ALS JE DEZE VERKEERD AANSLUIT:

- DRAAIT DE MOTOR DE VERKEERDE KANT OP
- REAGEERT DE KART VERKEERD OF HELEMAAL NIET
- KUN JE KORTSLUITING KRIJGEN

IN DEZE MODULE LEER JE:

- HOE JE MOTOR EN HALL-SENSOREN CORRECT AANSLUIT
- HOE JE DE DRAAIRICHTING CONTROLEERT EN CORRIGEERT
- WAAROM KLEURCODERING SUPERBELANGRIJK IS

3

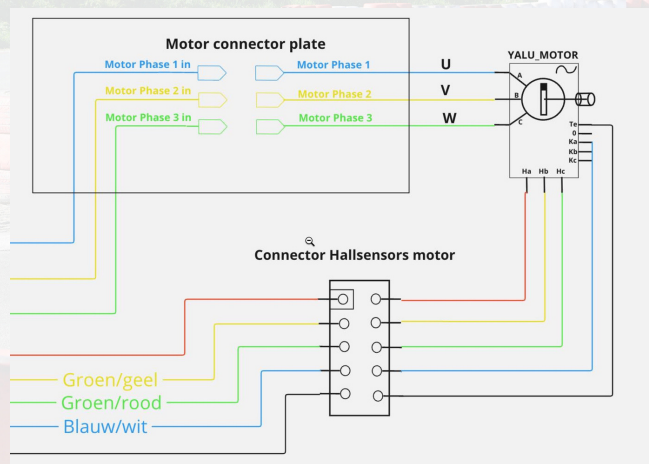
## NOOIT ONDER SPANNING WERKEN!

### ⚠ VEILIGHEIDSGEGEL:

- Koppel alTIJD EERST DE ACCU LOS
- GEEF DAARNA GAS OM DE CONTROLLER TE LATEN LEEGLOPEN
- DRAAG GEEN LOSSE KLEDING OF SIERADEN
- LET OP BIJ KETTING EN TANDWIEL -
  - VINGERS KWIJT = KART KWIJT

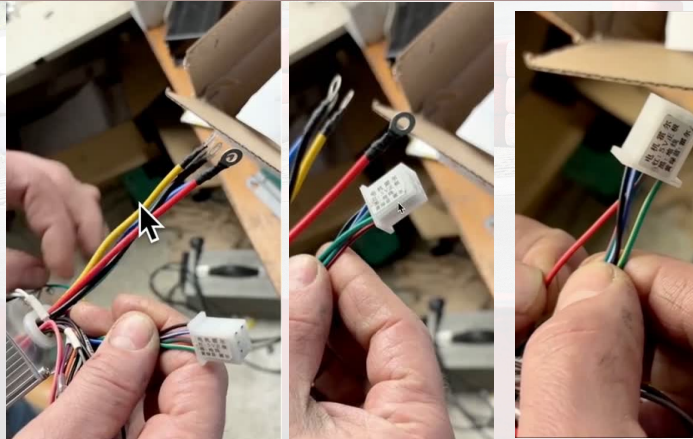
### ✂ VOORBEREIDING:

- LEES HET SCHEMA ZORGVULDIG
- LEG ALLE KABELS OVERZICHTELIJK NEER
- GEBRUIK KABELKLEMMEN OF TYRAPS



4

## AANSLUITSCHEMA MOTOR & HALL SENSOREN



**Motor aansluiting**      **Hallsensor aansl.**      **Dubbele kleuren**

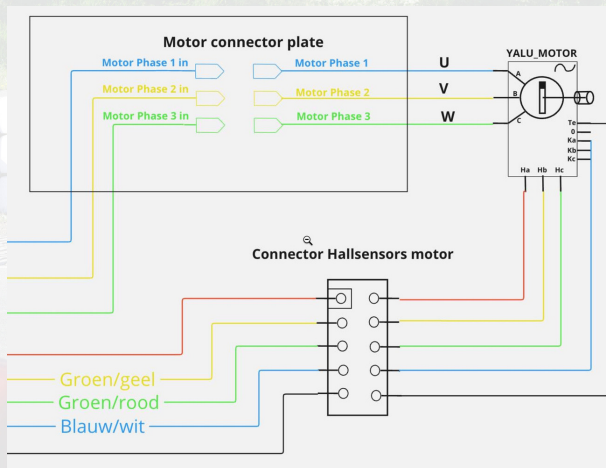
Onderdeel	Controllerkleur	Motorkleur	Hall-sens
Motor 1 (A)	GEEL	GEEL	GROEN/GEEL

⚠ LET OP: SOMMIGE KABELS HEBBEN DUBBELE KLEUREN



5

## AANSLUITEN MOTOR



### ✓ CONTROLE:

- SLUIT DE 3 MOTORDRADEN AAN VOLGENS KLEUR
- SLUIT DE HALL-SENSOREN CORRECT AAN
- BEVESTIG DE KABELS MET KLEMMEN OF TYRAPS
- LAAT DOOR DOCENT CONTROLEREN VÓÓR STROOM EROP GAAT
- MAAK FOTO VAN JOUW AANGESLOTEN CONTROLLER VANUIT BOVENAANZICHT

### ⚠ KLOPT DE DRAAIRICHTING NIET?

KOPPEL ACCU LOS EN LAAT DE CONTROLLER LEEGLOPEN

### LESSEN:

- DRAAIRICHTING DRAAISTROOMMOTOR
- ELEKTROMOTOR
- ELEKTROMOTOR: MOTOR MET PERMANENTE MAGNEET



6

## DRAAIRICHTING VERKEERD & OMKEREN

→ VERWISSEL GEEL EN BLAUW BIJ DE MOTOR ÉN DE SENSOR  
GEBRUIK HET SCHEMA HIERNAAST OM HET GOED TE KRIJGEN

LET OP DE DUBBELE KLEUREN VAN DE CONTROLLER

📷 MAAK FOTO VAN JOUW AANGESLOTEN CONTROLLER VANUIT BOVENAANZICHT

Pagina 7 van 8  
[WWW.GREENKARTING.NL](http://WWW.GREENKARTING.NL)  
Hoofdstuk 32

7

## AFSLUITING

↗

**JE WEET NU:**

- ✓ HOE JE MOTORCONTROLLER EN MOTOR CORRECT AANSLUIT
- ✓ HOE JE DRAAIRICHTING TEST EN CORRIGEERT
- ✓ HOE JE VEILIG WERKT MET STROOM EN BEWEGENDE ONDERDELEN

👉 KLAAR MET TESTEN? DAN IS JE GREENKART ELEKTRISCH RIJKLAAR! ⚡🔌

Pagina 8 van 8  
[WWW.GREENKARTING.NL](http://WWW.GREENKARTING.NL)  
Hoofdstuk 32

8