

雷射感測器



雷射感測器

◆ 產品特性

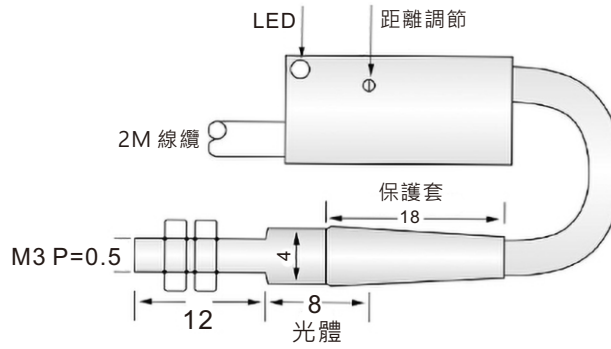
- **超小光斑;**
結構輕巧緊密·雷射光斑直徑 \varnothing 1-2mm·
可精準偵測細小物體·重複精度高;
超遠檢測距離·最遠可檢測30m。
- **1ms高速響應時間;**
1ms高速反應時間·適用於檢測快速通過的物體;
- **簡單易行的調整;**
雷射可見·因此可在觀察光點的同時·
輕鬆進行調整;
- **防護等級**
防護等級IP65。



◆ 主要參數

工作電壓	DC 12~24V \pm 10%
消耗電流	負載<10mA·最大負載150mA
漏電流	<0.01mA
應差	檢測距離的10%以下
光源波長	雷射 (650nm)
溫度飄移	10%以下
反應時間	5ms以下
電壓降	<1.5V
開關頻率	100Hz
開關延遲	<15%(sr)
環境溫度	-10~+50°C
相對濕度	35~85%
儲存溫度/濕度	-20~+60°C/35%~95%
震動(耐久)	10~55Hz, 1.5mm雙振幅, 在X、Y、Z方向達到1h
衝擊(耐久)	500m/s ² 雙振幅, 在X、Y、Z各方向3次
EMC	RFI>3V/M / EFT>1KV / ESD>4KV(contact)
過載保護觸發點	180mA
防護等級	IP65
雷射等級	classII
輸出方式	NPN/PNP NO/NC
短路保護	有
指示燈	有
連接方式	導線引出型(標準導線長2m)
感應面材質	濾光鏡片
外殼材質	不鏽鋼

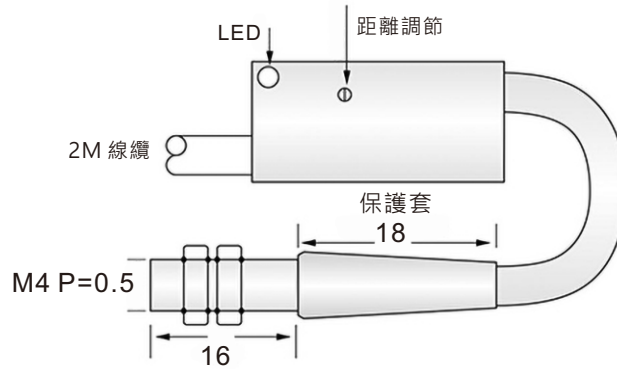
漫反射



型號	HKF-JM3003□□	HKF-JM3004□□
檢測距離	1-30mm	1-40mm
光斑大小	1mm	1mm

DC 三線 NPN 常開	HKF-JM3003N1	HKF-JM3004N1
DC 三線 NPN 常閉	HKF-JM3003N2	HKF-JM3004N2
DC 三線 PNP 常開	HKF-JM3003P1	HKF-JM3004P1
DC 三線 PNP 常閉	HKF-JM3003P2	HKF-JM3004P2

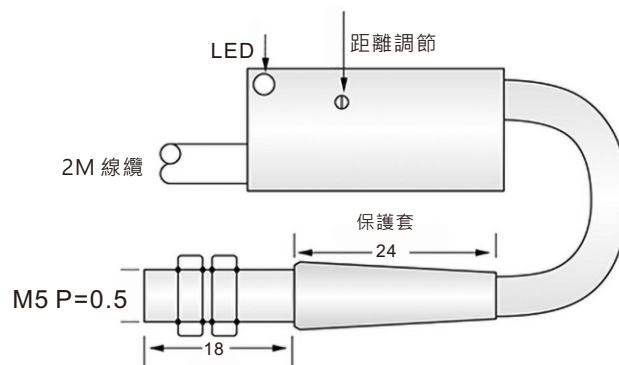
漫反射



型號	HKF-JM4005□□	HKF-JM4007□□
檢測距離	1-50mm	1-70mm
光斑大小	1mm	1mm

DC 三線 NPN 常開	HKF-JM4005N1	HKF-JM4007N1
DC 三線 NPN 常閉	HKF-JM4005N2	HKF-JM4007N2
DC 三線 PNP 常開	HKF-JM4005P1	HKF-JM4007P1
DC 三線 PNP 常閉	HKF-JM4005P2	HKF-JM4007P2

漫反射

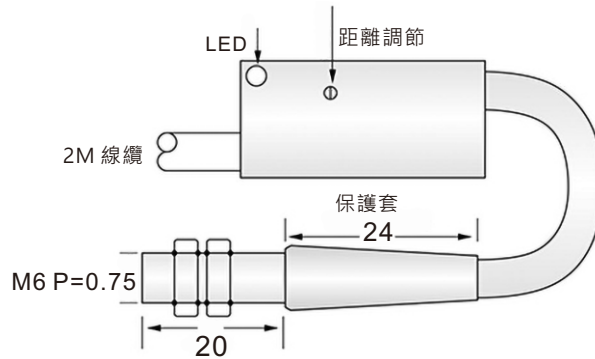


型號	HKF-JM5010□□	HKF-JM5013□□
檢測距離	1-100mm	1-130mm
光斑大小	1mm	1mm

DC 三線 NPN 常開	HKF-JM5010N1	HKF-JM5013N1
DC 三線 NPN 常閉	HKF-JM5010N2	HKF-JM5013N2
DC 三線 PNP 常開	HKF-JM5010P1	HKF-JM5013P1
DC 三線 PNP 常閉	HKF-JM5010P2	HKF-JM5013P2

雷射感測器

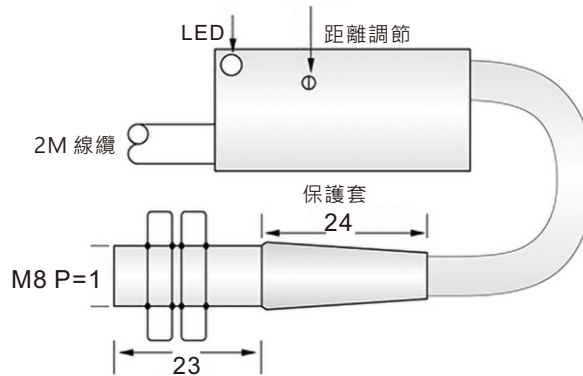
漫反射



型號	HKF-JM6015□□	HKF-JM6020□□
檢測距離	1-150mm	1-200mm
光斑大小	1mm	1mm

DC 三線 NPN 常開	HKF-JM6015N1	HKF-JM6020N1
DC 三線 NPN 常閉	HKF-JM6015N2	HKF-JM6020N2
DC 三線 PNP 常開	HKF-JM6015P1	HKF-JM6020P1
DC 三線 PNP 常閉	HKF-JM6015P2	HKF-JM6020P2

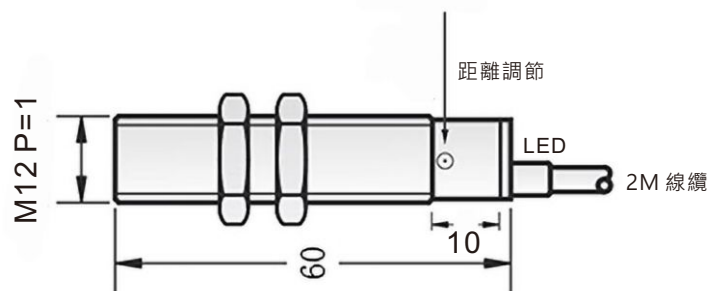
漫反射



型號	HKF-JM8015□□	HKF-JM8015□□
檢測距離	1-150mm	1-200mm
光斑大小	1mm	1mm

DC 三線 NPN 常開	HKF-JM8015N1	HKF-JM8020N1
DC 三線 NPN 常閉	HKF-JM8015N2	HKF-JM8020N2
DC 三線 PNP 常開	HKF-JM8015P1	HKF-JM8020P1
DC 三線 PNP 常閉	HKF-JM8015P2	HKF-JM8020P2

漫反射

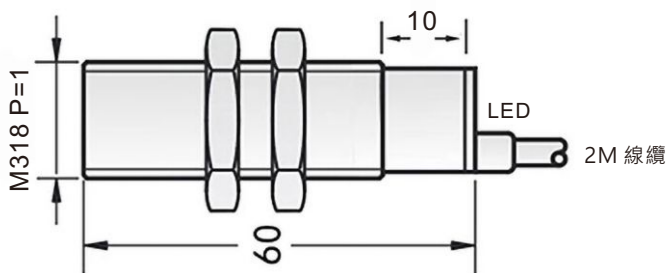


型號	HKF-JM12020□□	HKF-JM12030□□
檢測距離	1-200mm	1-300mm
光斑大小	1mm	1mm

DC 三線 NPN 常開	HKF-JM12020N1	HKF-JM12030N1
DC 四線 NPN 常開/常閉	HKF-JM12020NS	HKF-JM12030NS
DC 三線 PNP 常開	HKF-JM12020P1	HKF-JM12030P1
DC 四線 PNP 常開/常閉	HKF-JM12020PS	HKF-JM12030PS

雷射感測器

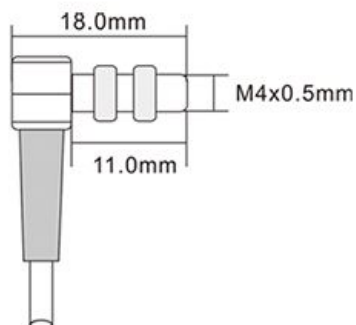
漫反射



型號	HKF-JM18030□□	HKF-JM18050□□
檢測距離	1-300mm	1-500mm
光斑大小	2mm	2mm

DC 三線 NPN 常開	HKF-JM18030N1	HKF-JM18050N1
DC 四線 NPN 常開/常閉	HKF-JM18030NS	HKF-JM18050NS
DC 三線 PNP 常開	HKF-JM18030P1	HKF-JM18050P1
DC 四線 PNP 常開/常閉	HKF-JM18030PS	HKF-JM18050PS

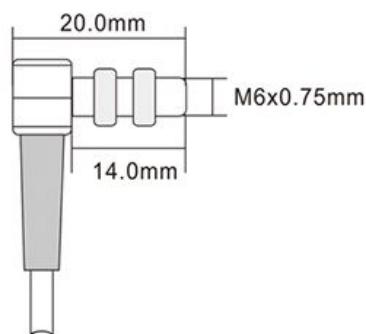
漫反射



型號	HKF-JM4004□□-T
檢測距離	1-40mm
光斑大小	1mm

DC 三線 NPN 常開	HKF-JM4004N1-T
DC 三線 NPN 常閉	HKF-JM4004N2-T
DC 三線 PNP 常開	HKF-JM4004P1-T
DC 三線 PNP 常閉	HKF-JM4004P2-T

漫反射



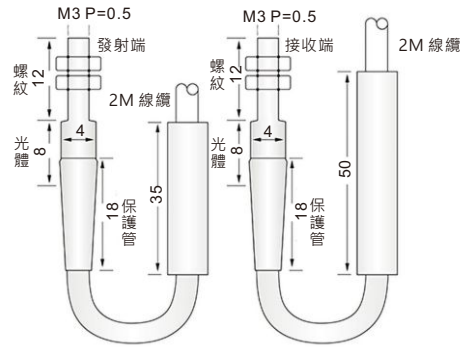
型號	HKF-JM6010□□-T
檢測距離	1-100mm
光斑大小	1mm

DC 三線 NPN 常開	HKF-JM6010N1-T
DC 三線 NPN 常閉	HKF-JM6010N2-T
DC 三線 PNP 常開	HKF-JM6010P1-T
DC 三線 PNP 常閉	HKF-JM6010P2-T

雷射感測器



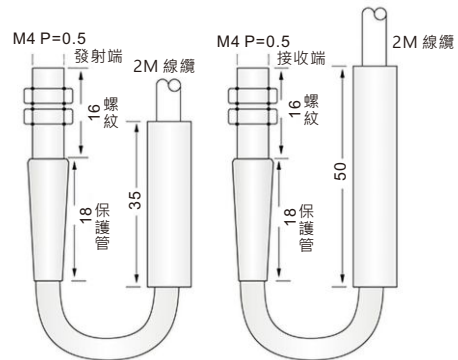
型號	HKT-JM320□□
檢測距離	20m
光斑大小	1mm



DC 三線 NPN 常開	HKT-JM320N1
Dc 三線 NPN 常閉	HKT-JM320N2
DC 三線 PNP 常開	HKT-JM320P1
DC 三線 PNP 常閉	HKT-JM320P2



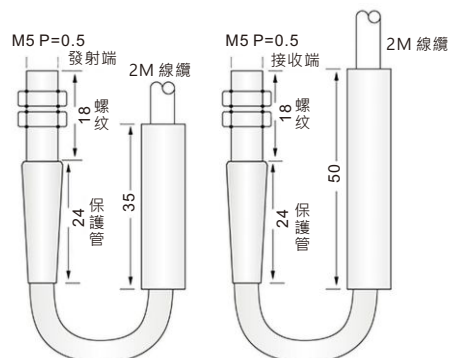
型號	HKT-JM420□□
檢測距離	20m
光斑大小	1mm



DC 三線 NPN 常開	HKT-JM420N1
DC 三線 NPN 常閉	HKT-JM420N2
DC 三線 PNP 常開	HKT-JM420P1
DC 三線 PNP 常閉	HKT-JM420P2



型號	HKT-JM520□□
檢測距離	20m
光斑大小	1mm

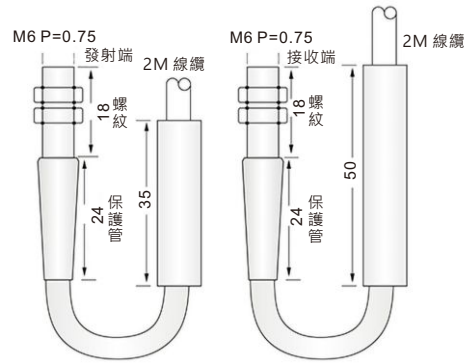


DC 三線 NPN 常開	HKT-JM520N1
DC 三線 NPN 常閉	HKT-JM520N2
DC 三線 PNP 常開	HKT-JM520P1
DC 三線 PNP 常閉	HKT-JM520P2

雷射感測器



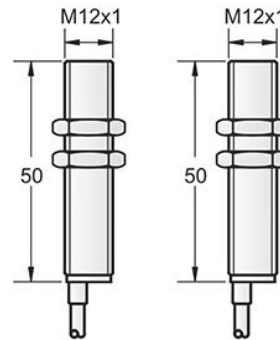
型號	HKT-JM620□□
檢測距離	20m
光斑大小	1mm



DC 三線 NPN 常開	HKT-JM620N1
DC 三線 NPN 常閉	HKT-JM620N2
DC 三線 PNP 常開	HKT-JM620P1
DC 三線 PNP 常閉	HKT-JM620P2



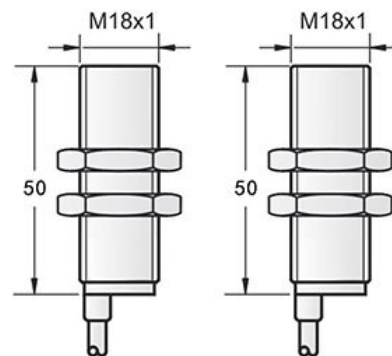
型號	HKT-JM1250□□
檢測距離	50m
光斑大小	2-3mm



DC 三線 NPN 常開	HKT-JM1250N1
DC 四線 NPN 常開/常閉	HKT-JM1250NS
DC 三線 PNP 常開	HKT-JM1250P1
DC 四線 PNP 常開/常閉	HKT-JM1250PS

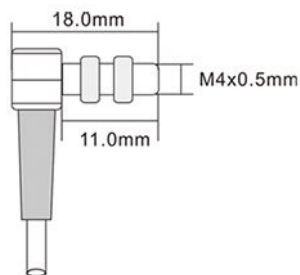


型號	HKT-JM1850□□
檢測距離	50m
光斑大小	2-3mm



DC 三線 NPN 常開	HKT-JM1850N1
DC 四線 NPN 常開/常閉	HKT-JM1850NS
DC 三線 PNP 常開	HKT-JM1850P1
DC 四線 PNP 常開/常閉	HKT-JM1850PS

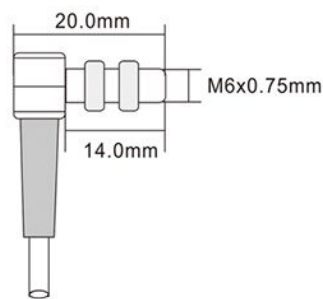
雷射感測器



發射端與接收端尺寸一樣

型號	HKT-JM420□□-T
檢測距離	20m
光斑大小	1mm

DC 三線 NPN 常開	HKT-JM420N1-T
DC 三線 NPN 常閉	HKT-JM420N2-T
DC 三線 PNP 常開	HKT-JM420P1-T
DC 三線 PNP 常閉	HKT-JM420P2-T



發射端與接收端尺寸一樣

型號	HKT-JM620□□-T
檢測距離	20m
光斑大小	1mm

DC 三線 NPN 常開	HKT-JM620N1-T
DC 三線 NPN 常閉	HKT-JM620N2-T
DC 三線 PNP 常開	HKT-JM620P1-T
DC 三線 PNP 常閉	HKT-JM620P2-T