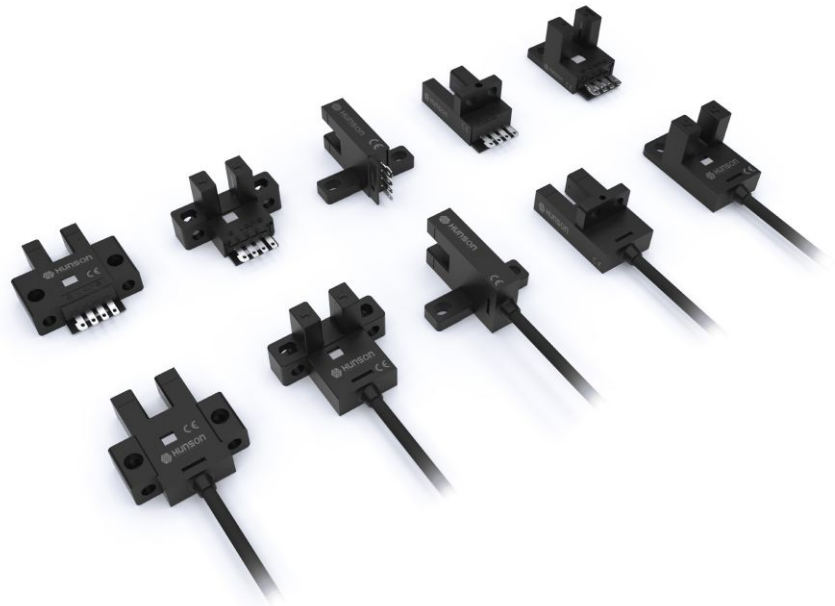


槽型光電感測器 HE-67

◆ Characteristic / 特性:

- 動作模式遮光時ON及入光時ON可選
- 高速1KHz的響應頻率
- 入光指示燈明顯，方便進行狀態確認
- 電源電壓為DC5 ~ 24V的廣範圍
- 備有遮光時入光指示燈亮燈型
- 形狀、種類豐富
- 導線一體成型採用韌性高的材料
- 槽型5mm寬對射檢測

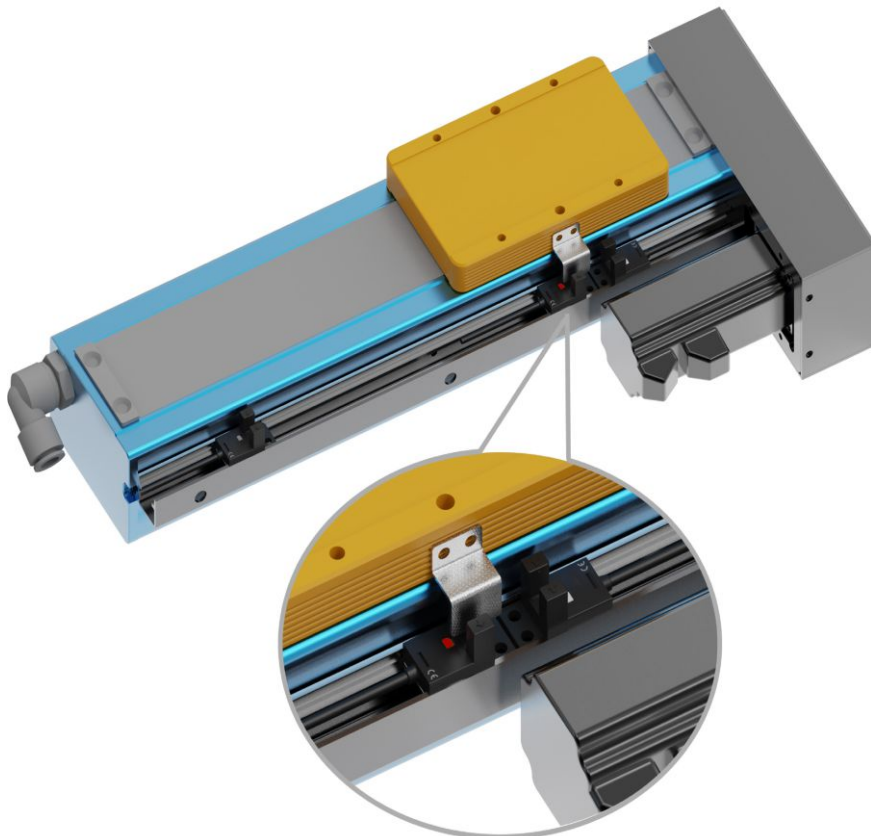


外形	連接方式	動作模式	指示燈模式	型號		
				NPN輸出	PNP輸出	
	接插件型	遮光時ON 入光時ON (可切換)	入光時燈亮	HE-670N	HE-670P	
	導線引出型			HE-670NW	HE-670PW	
	接插件型			HE-671N	HE-671P	
	導線引出型			HE-671NW	HE-671PW	
	接插件型			HE-672N	HE-672P	
	導線引出型			HE-672NW	HE-672PW	
	接插件型			型號： 670A 671A 672A 673A 674A	HE-673N	HE-673P
	導線引出型			HE-673NW	HE-673PW	
	接插件型			遮光時燈亮	HE-674N	HE-674P
	導線引出型			HE-674NW	HE-674PW	

槽型光電感測器 HE-67

◆ Specifications / 規格表:

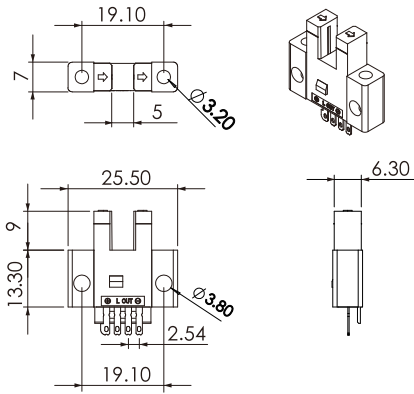
型號	HE-670N	HE-671N	HE-672N	HE-673N	HE-674N
	HE-670AN	HE-671AN	HE-672AN	HE-673AN	HE-674AN
	HE-670NW	HE-671NW	HE-672NW	HE-673NW	HE-674NW
	HE-670ANW	HE-671ANW	HE-672ANW	HE-673ANW	HE-674ANW
種類	槽型 (標準型)	槽型 (L型)	槽型 (T型)	槽型 (緊密型)	槽型 (緊密型)
檢測距離	5mm (槽型)				
工作電壓	DC5-24V ±10%(Ripple P-P:10% Max)				
消耗電流	12mA Max (插腳式且L端空接); 35mA Max (NPN導線引出型); 30mA Max (PNP導線引出型)				
動作模式	遮光時ON / 入光時ON (可選)				
標準檢測物	不透明 (面積2*0.8mm以上)				
應差距離	0.025mm以下				
控制輸出 (格式)	NPN/PNP 集電極開路輸出				
控制輸出 (負載電壓)	DC5-24V				
控制輸出 (負載電流)	NPN型100mA以下; PNP型50mA以下				
控制輸出 (殘留電壓)	NPN: 低於0.8V(負載電流100mA時)、低於0.4V(負載電流40mA時)、關機洩漏電流0.5mA以下 PNP: 低於1.3V(負載電流50mA時)、關機洩漏電流0.5mA以下				
響應頻率	1KHz以上, 平均值3KHz				
連接方式	接插型(可焊接); 導線引出型				
保護電路	負載短路保護				
工作、儲存溫度	工作: -25~+55°C, 儲存: -30~+80°C; (不可結露結冰)				
工作濕度	工作: 5~85%RH, 儲存: 5~95%RH; (不可結露結冰)				
環境光照度	受光面照度1000lx以下				
耐震動	頻率: 20~2000Hz; 雙振幅1.5mm, 各向120分鐘				
耐沖擊	加速度500m/s ² 、各向3次				
發光體	紅外發光二極管 (940nm)				
材質	ABS、PC				
重量	接插款約3g; 導線引出款約18g				



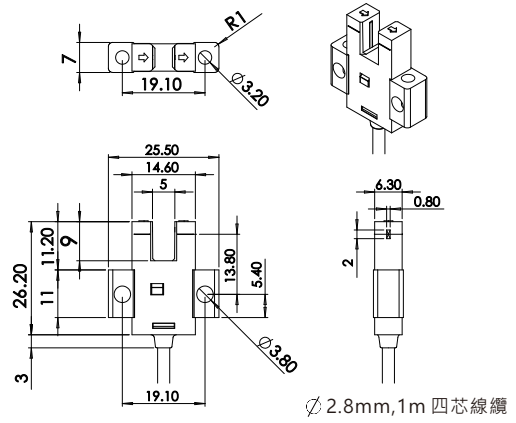
槽型光電感測器 HE-67

◆ Dimensions / 尺寸圖：(單位：mm)

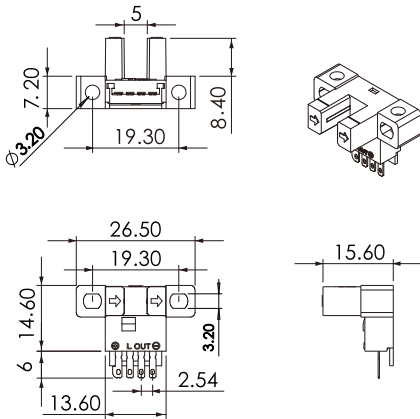
HE-670N / 670AN
HE-670P / 670AP



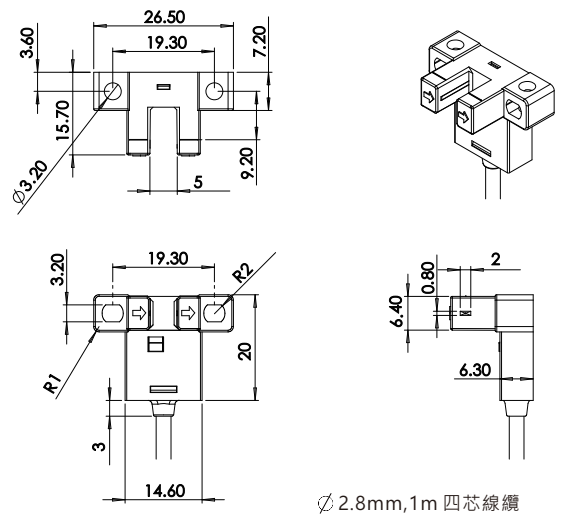
HE-670NW / 670ANW
HE-670PW / 670APW



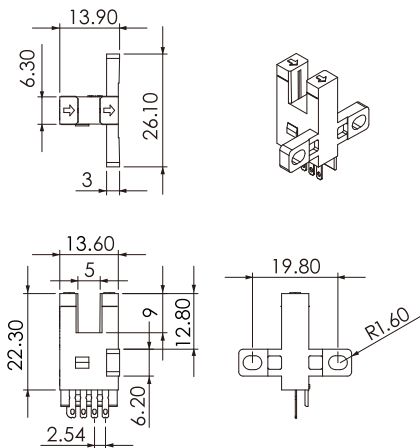
HE-671N / 671AN
HE-671P / 671AP



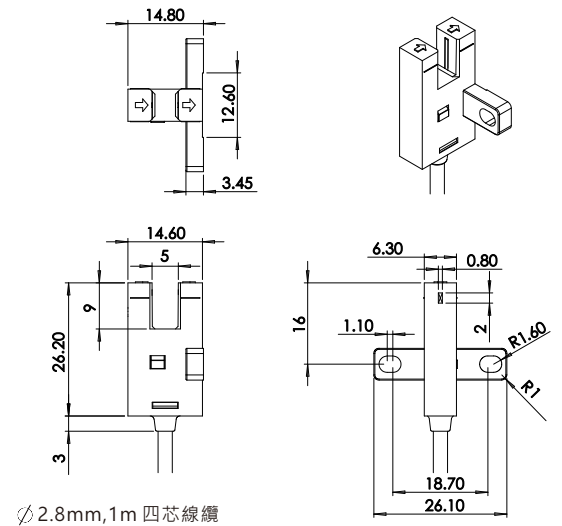
HE-671NW / 671ANW
HE-671PW / 671APW



HE-672N / 672AN
HE-672P / 672AP



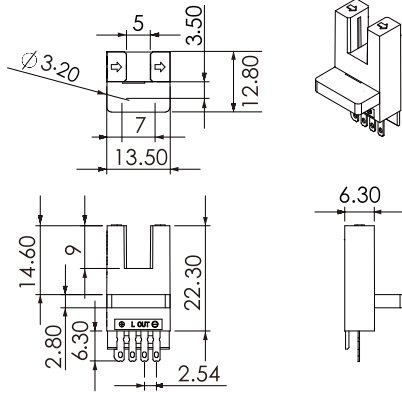
HE-672NW / 672ANW
HE-672PW / 672APW



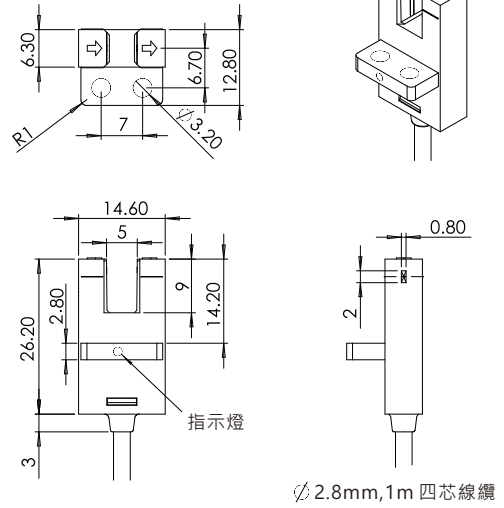
槽型光電感測器 HE-67

◆ Dimensions / 尺寸圖 : (單位 : mm)

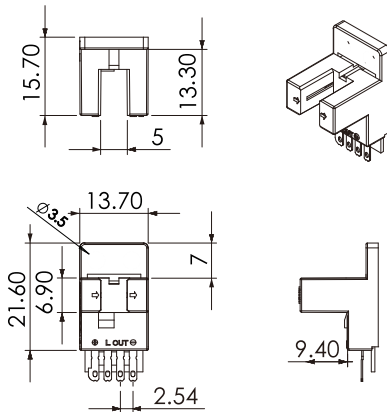
HE-673N / 673AN
HE-673P / 673AP



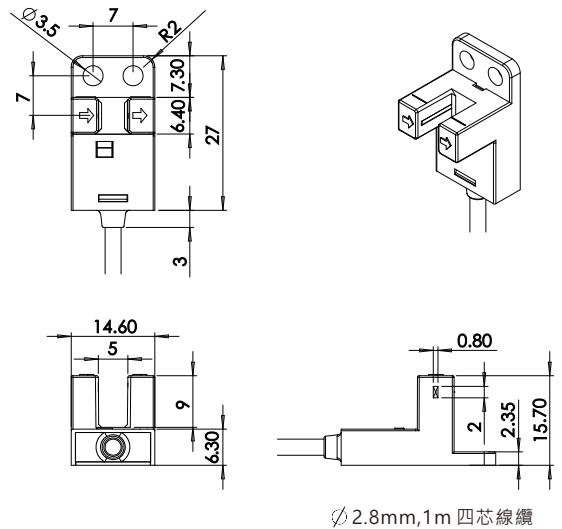
HE-673NW / 673ANW
HE-673PW / 673APW



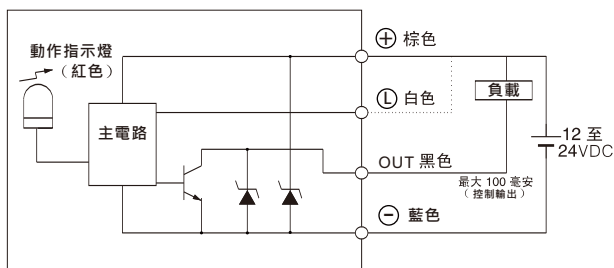
HE-674N / 674AN
HE-674P / 674AP



HE-674NW / 674ANW
HE-674PW / 674APW



◆ 輸出迴路

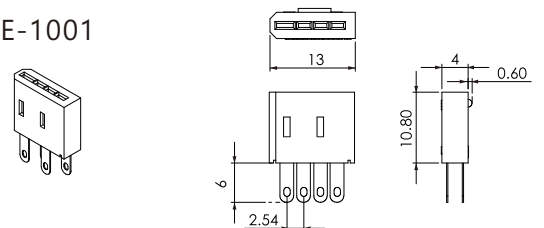


- 1、遮光ON：正極和L極開放
- 2、入光ON：正極和L極短接
- 3、使用遮光ON時注意L極勿及0V短接

註：接插型透過插腳標識判別極性・導線引出型透過導線顏色判別極性

◆ 配件 (選購)

HE-1001



HE-1006

