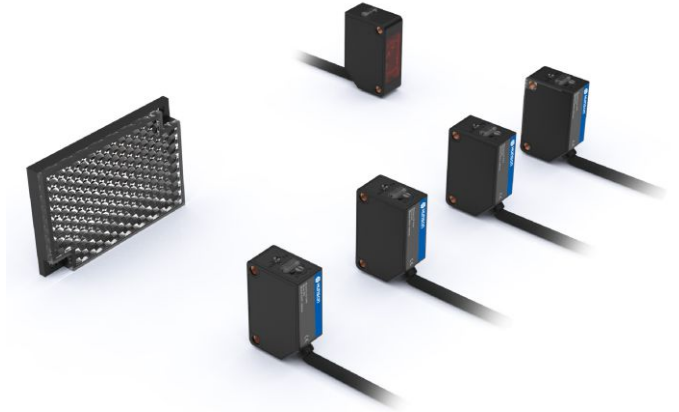


# 方型光電感測器 HX

## ◆ Characteristic / 特性 :

此系列光電開關體積適中，而且放大器內置，可適用大部分空間安裝，對射反射選擇多樣，配有明顯指示燈，工作狀態一目了然，內部電路高度整合可靠度高，靈敏度及L/D ON可調，使用方便！

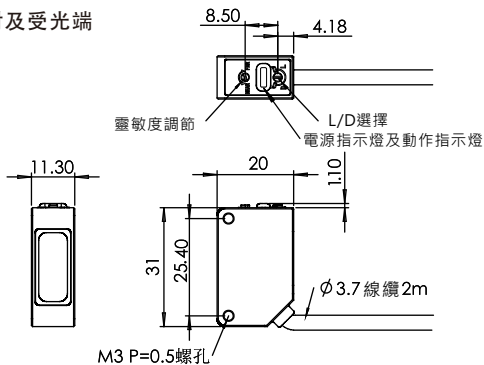


## ◆ Specifications / 規格表

產品型號	HX-FV30N	HX-F80N	HX-R3MN	HX-T10MN
	HX-FV30P	HX-F80P	HX-R3MP	HX-T10MP
檢測距離	漫反射20-200mm	漫反射800mm	回歸反射3m	透過型10m
測試標準物體	白色無光澤紙		φ 50mm以上透明體、半透明體、不透明體	
應差距離	檢測距離的10%以下			
光源	紅色LED		紅外LED	
電源電壓	DC 12-24V · (P-P)±10% MAX			
消耗電流	15mA max			
保護電路	反接及輸出短路保護			
響應時間	0.5ms max		1ms max	
控制輸出	NPN開路集電極晶體管 ( NO/NC可選) ; 外加電壓: DC 30V max 最大流入電流: 50mA max ; 殘留電壓: 2V max)			
環境照度	白熾燈: 3000 lx max			
環境溫度	工作時: -25-+55°C ; 保存時: -30-+70°C ( 不結露不結冰)			
環境濕度	35-85%RH ( 不結露不結冰)			
絕緣電阻	20MΩ min ( DC500V )			
耐受電壓	AC1000V 50/60Hz 1min			
振動耐久	10-55Hz 雙振幅 3mm · X、Y、Z各向2H			
沖擊耐久	加速度 500m/s <sup>2</sup> (約50G) XYZ各方向3次			
保護構造	IEC標準: IP50			
構造材質	外殼	ABS		
	檢測面	變性聚芳香酯		
配件	安裝螺絲、螺母			
重量	55g			

## ◆ Dimensions / 尺寸圖 ( 單位 : mm )

漫反射及受光端



投光端

