

# 安全感測器

## 區域光幕感測器



### ▶ 認證齊全

全系列區域光幕、安全繼電器、安全門鎖、門磁開關產品，符合國家CNAS統一認證標準，取得ISO9100品質管理系統認證，擁有CE、PLe、PLd、REACH、EMC、ROHS、FCC等認證及檢測報告。

### ▶ CPU自檢

光幕採用CPU自我檢測，當光幕本身故障時(如:光源不同步，光源強度不夠，投光驅動電路出錯，主控電路出錯，電纜出問題，以及接收驅動電路出錯，主控電路出錯，CPU出錯)，光幕能確保不向所控制的設備發出錯誤訊號，確保光幕的安全性。

### ▶ 雙獨立OSSD輸出

在輸出方面，為追求更好的安全性，採用了雙獨立冗餘輸出，使自動防止故障具有高的安全性，可直驅安全繼電器和安全性PLC。

### ▶ 外部繼電器觸點黏合保護(EDM)功能

當光幕的輸出訊號需要連接到客戶的普通絕電器接觸器設備上時，為了保證整個系統的安全性，區域光幕具備了對「外部繼電器觸點狀態」進行監控的EDM功能，防止由於外部繼電器黏合故障而導致安全保護功能的丟失。

### ▶ 超強的抗干擾能力

採用紅外線通訊及專用光學系統，抗干擾能力強(對電磁訊號、頻閃燈光、焊接弧光及周圍光源具有良好的抗干擾能力)

### ▶ 反應更靈敏

本系列所有的光幕產品反應時間在5ms以內;過載和短路保護:當區域光幕輸出因過載或短路，光幕將進入保護狀態，同時光幕安全系統將關閉;自我檢測:在電源接通2秒內，實施自我檢測，以確保自身有無故障。

### ▶ 上電延遲功能

上電3秒後，光幕才能使設備正常運作，可以給操作人員及設備一個緩衝時間，提高設備及人員的安全。

### ▶ 具備屏蔽(浮動/固定消隱)功能

可客製化自動屏蔽和設定屏蔽功能，大幅提高各種現場環境使用。

### ▶ 光同步技術

獨特的光同步技術，取代傳統數據線同步，避免訊號干擾，同時省去較長的數據線連接。

### ▶ 超高檢測精度

標準產品提供硬體精度2mm，軟體交叉演算法精度1mm，實現區域光幕間距小、距離遠、精度高、尺寸長的高端需求。



## 區域光幕感測器

### ▶ 配有豐富的檢測高度

檢測高度60mm~4000mm範圍選擇



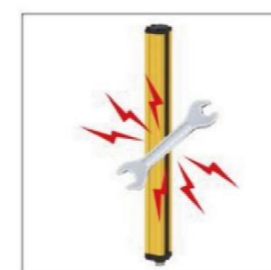
### ▶ 多種檢測類型

根據最小檢測物體的大小，常用的有3種類型。



### ▶ 耐衝擊、厚壁、堅固的外殼

產品有著堅固的金屬外殼，可靠的保護其不受工件碰撞、踩踏等各種衝擊。



碰撞，敲打



踩踏



跌落

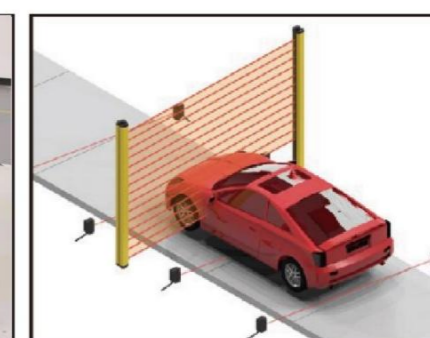
### ▶ 應用場景



生產線運動不防護檢測



自動化操作防護檢測



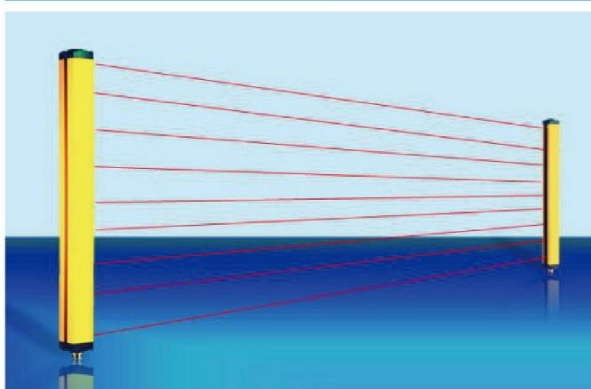
流水線安全保護檢測

# 安全感測器

- 槽型感測器
- 光纖感測器
- 位移感測器
- 安全感測器
- 光電感測器
- 接近感測器
- 專用感應器

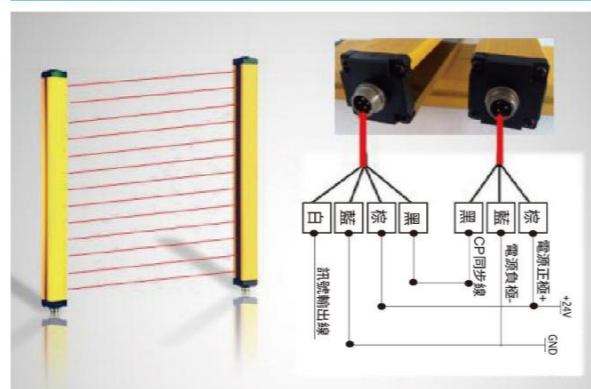
應用場景

對光容易 超遠對射



光幕紅外線接收能力較強，對光偏差5度角都可輕鬆對上訊號，發射端與接收端的最遠對射距離可達30公尺。

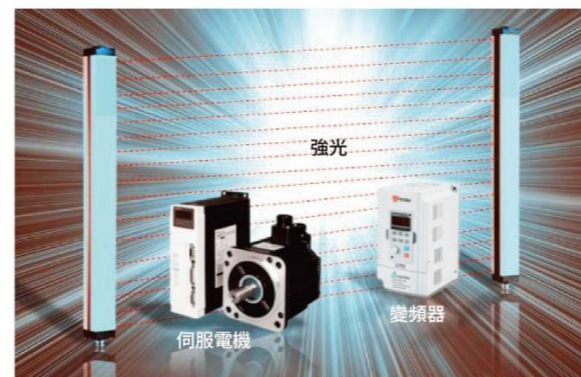
接線簡單



光幕採用最新技術相位脈衝技術研發而成，在接線方面已簡化接線的複雜度，而同時可達到接線簡單、性能穩定的功能。

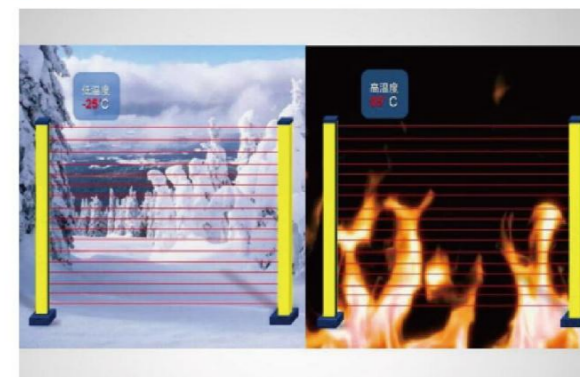
應用場景

超強抗電磁干擾，光干擾能力



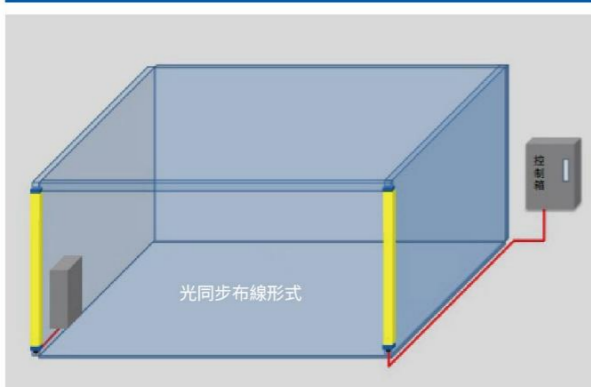
產品從核心上採用最新抗干擾電路設計，從根本上解決干擾問題，對於高低變頻器、頻閃燈光、焊接弧光及週邊光源具有良好的抗干擾能力。

工作溫度-25~65°C



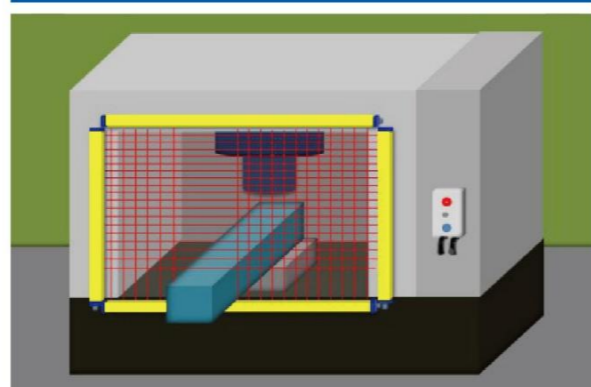
全系列光幕採元件進口、耐低溫-25度、高溫65度，依不同的工作環境採取不同的元件，以致滿足不同工作環境的要求。

光學同步，線同步



光同步技術採用先進的光學原理可免去發射與接收器之間的同步線，同時可獨立接入電源，現場佈線會更簡約，縮短了運作檢測時間。  
主要應用：適合各種類型的機械設備。

固定/浮動消隱



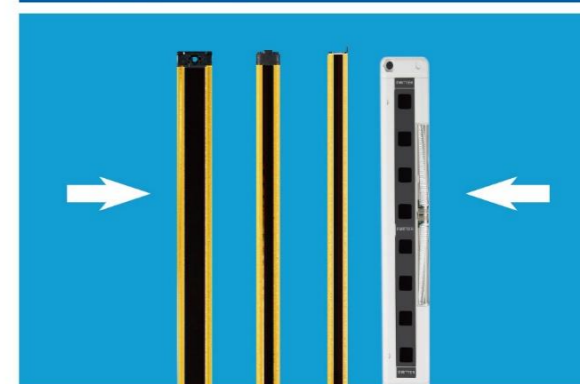
可設定光幕盲點區域，整合時間監控的屏蔽功能，用於使光幕暫時進入屏蔽狀態，如：工件通過保護區域時不影響正常操作還能起到保護作用。  
主要應用：工件超出模具範圍的設備。

加固耐碰撞



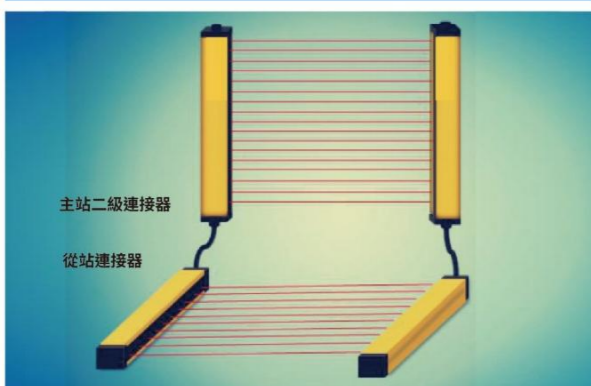
加強型光幕外殼加厚，結構堅固，抗震性強，耐碰撞，功能強大，自我檢測完善，使用簡易，安裝便利。  
主要應用：適用於高速沖床、大噸位壓力機等大型裝置。

適應狹小空間



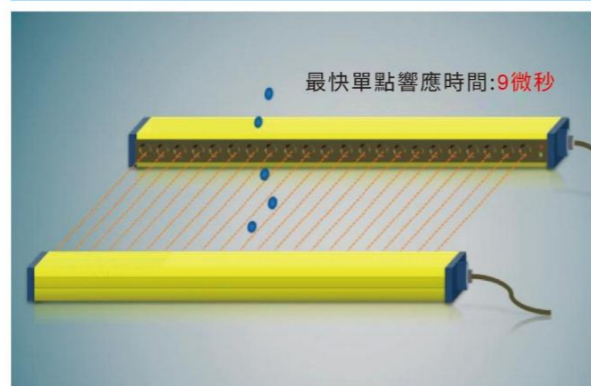
超薄系列產品業界尺寸最小，多種外外型方案，正面出光，側面出光，滿足苛刻安裝，功能強大，自我檢測完善，使用簡易，真正無盲區。

級聯連接



由多套光幕串聯組成的主從站模式

響應速度迅速



首創「快速」光幕不是快一點，而是高速響應，單點反應時間最高可達9微秒，是目前市場速度最高光幕產品之一，快速光幕可有效偵測/測量高速運動的物體，彰顯快速可靠檢測的優勢。

防水等級可達IP69級



防水型光幕防護等級IP69級，經過市場驗證，完全可以在水深3公尺內穩定工作。


非標訂製



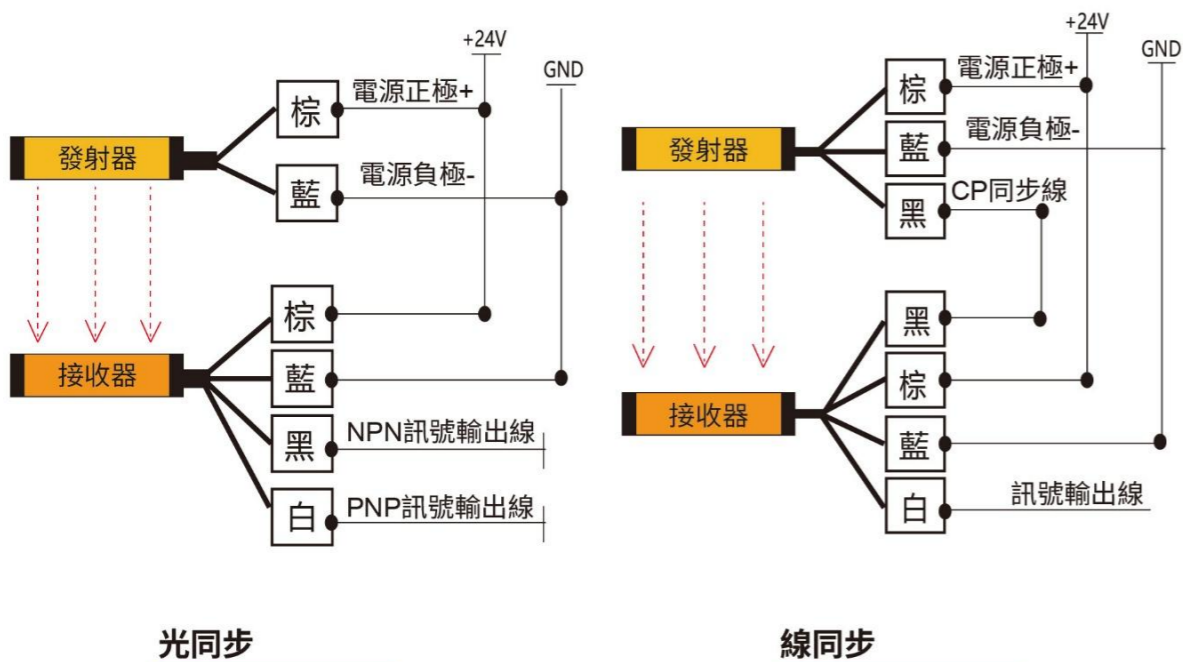
非標訂製光幕是我司的一大優勢，從外觀訂製到核心訂製有著多年的經驗，根據客戶的要求已有的非標產品：弧形光幕、T型光幕、V型光幕、圓形光幕等。  
主要應用：一般普通光幕安裝不了的機械設備。

槽型感測器  
光纖感測器  
位移感測器  
安全感測器  
光電感測器  
接近感測器  
專用感應器

種類

形狀	用途	光軸間距	系列
	達到危險源的距離較近時 檢測體Φ15mm (手指檢測)	5mm	HT□□05
	最常見的標準型 檢測體中Φ25mm (手掌檢測)	10mm	HT□□10
	達到危險源的距離較遠時 檢測體中Φ45mm (手臂、腳、身體檢測)	40mm	HT□□40

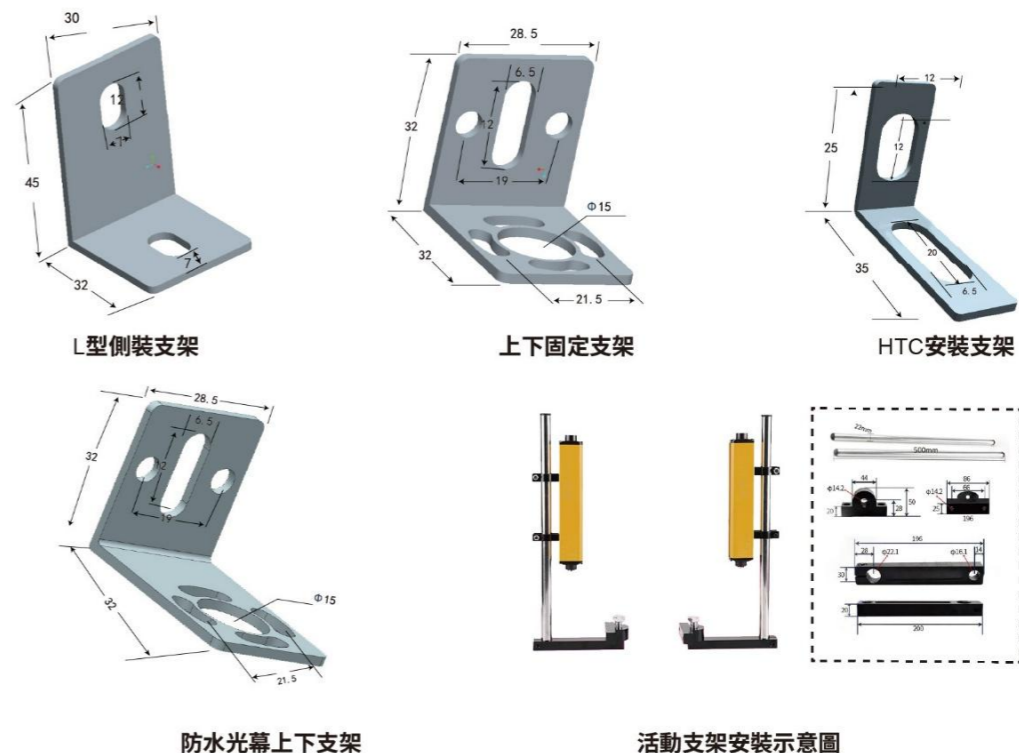
產品接線圖



技術參數

產品系列	HTS	HTC	HTF	HTP	HTL	HTE	HTG
產品特點	通用型	緊湊型	正面超薄	塑膠外殼	側面超薄	四級無盲區	加強型
截面尺寸	29X30	21X25	13X28	13X30	16X29	30X30	35X35
光學特性							
光軸間距	1mm/2mm/5mm/10mm/20mm/40mm			20mm	10mm/20mm/40mm		
光軸數量	4、6、8、10...256						
保護高度	光軸間距X(光軸數量-1)						
保護寬度	0.2-7m		0.2-3m		0.2-6m		0.2-30m
電氣特性							
電源電壓	24V ± 10%						
功率	3-8W						
回應時間	≤ 10ms						
絕緣電阻	≥ 100MΩ						
訊號輸出	NPN、PNP、繼電器			NPN、PNP			
工作溫度	-10°C~+55°C						
儲存溫度	-40°C~+70°C						
工作濕度	35%RH~85%RH						
抗光干擾	10000Lux						
光幕形式	預設光同步, 可選線同步					預設線同步(5M以上光同步)	
防護等級	IP65						
產品認證	CE / FCC / EMC / REACH / SIL3 / TYPE 4						
電路保護	反接保護/輸出短路保護						
標準配線	豬尾式航插	直接出線2m	豬尾式航插	直接出線2m	豬尾式航插	直接航插	

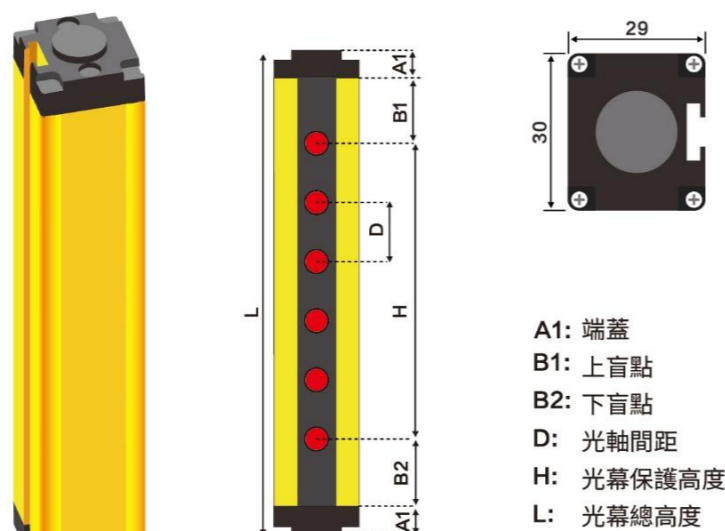
產品安裝說明



# 區域光幕

## HTS 標準型

### 尺寸圖



A1=12mm  
 B1=1/2光軸間距  
 B2=1/2光軸間距  
 H=(光軸數量-1)\*光軸間距  
 L= 光軸數\*光軸間距+24mm

支架名稱及代碼	支架圖片及配件
側裝支架	
上下端安裝支架	

### 命名規則



### 選型表

光軸間距	10mm			20mm			40mm		
	光軸數	型號	保護高度 (mm)	總高度 (mm)	型號	保護高度 (mm)	總高度 (mm)	型號	保護高度 (mm)
4	HTS0410	30	84	HTS0420	60	104	HTS0440	120	184
6	HTS0610	50	84	HTS0620	100	144	HTS0640	200	264
8	HTS0810	70	104	HTS0820	140	184	HTS0840	280	344
10	HTS1010	90	124	HTS1020	180	224	HTS1040	360	424
12	HTS1210	110	144	HTS1220	220	264	HTS1240	440	504
14	HTS1410	130	164	HTS1420	260	304	HTS1440	520	584
16	HTS1610	150	184	HTS1620	300	344	HTS1640	600	664
18	HTS1810	170	204	HTS1820	340	384	HTS1840	680	744
20	HTS2010	190	224	HTS2020	380	424	HTS2040	760	824
22	HTS2210	210	244	HTS2220	420	464	HTS2240	840	904
24	HTS2410	230	264	HTS2420	460	504	HTS2440	920	984
26	HTS2610	250	284	HTS2620	500	544	HTS2640	1000	1064
28	HTS2810	270	304	HTS2820	540	584	HTS2840	1080	1144
30	HTS3010	290	324	HTS3020	580	624	HTS3040	1160	1224
32	HTS3210	310	344	HTS3220	620	664	HTS3240	1240	1304
34	HTS3410	330	364	HTS3420	660	704	HTS3440	1320	1384
36	HTS3610	350	384	HTS3620	700	744	HTS3640	1400	1464
38	HTS3810	370	404	HTS3820	740	784	HTS3840	1480	1544
40	HTS4010	390	424	HTS4020	780	824	HTS4040	1560	1624
42	HTS4210	410	444	HTS4220	820	864	HTS4240	1640	1704
44	HTS4410	430	464	HTS4420	860	904	HTS4440	1720	1784
46	HTS4610	450	484	HTS4620	900	944	HTS4640	1800	1864
48	HTS4810	470	504	HTS4820	940	984	HTS4840	1880	1944
50	HTS5010	490	524	HTS5020	980	1024	HTS5040	1960	2024
52	HTS5210	510	544	HTS5220	1020	1064	HTS5240	2040	2104
54	HTS5410	530	564	HTS5420	1060	1104	HTS5440	2120	2184
56	HTS5610	550	584	HTS5620	1100	1144	HTS5640	2200	2264
58	HTS5810	570	604	HTS5820	1140	1184	HTS5840	2280	2344
60	HTS6010	590	624	HTS6020	1180	1224	HTS6040	2360	2424

註明:此型號產品光軸間距10mm、20mm、40mm多種,選型表未完全體現,如您的選擇未在其中,可透過選型規則或聯絡我們為您選型。

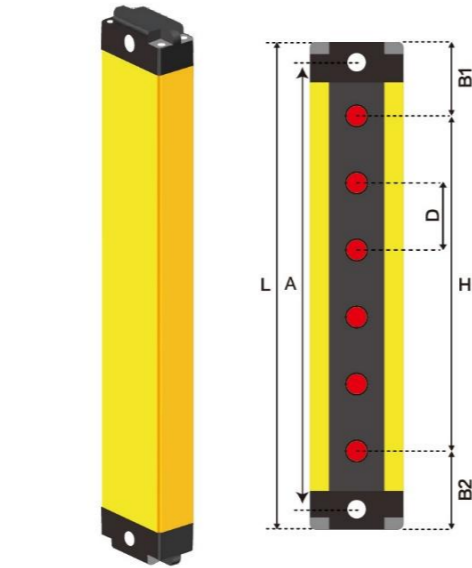
- 槽型感測器
- 光纖感測器
- 位移感測器
- 安全感測器**
- 光電感測器
- 接近感測器
- 專用感應器

# 區域光幕

## HTF 正面超薄



### 尺寸圖



- B1: 上盲點
- B2: 下盲點
- D: 光軸間距
- H: 光幕保護高度
- L: 光幕總高度

$B1 = 1/2 \text{光軸間距} + 13\text{mm}$   
 $B2 = 1/2 \text{光軸間距} + 13\text{mm}$   
 $L = \text{光軸數} \times \text{光軸間距} + 26\text{mm}$   
 $A = L - 12\text{mm}$

### 命名規則

HTF 20 10 N C 01 Z

- 線纜規格: 無=標配豬尾式航插2公尺 S20n=屏蔽線種類 W=線同步 X=交叉對射 Cn=配線長度n米
- 安裝方式: Z=自備安裝孔
- 安裝距離: 01=0-1m 02=1-2m 03=1-3m
- 訊號方式: "C=常閉" "O=常開"
- 訊號輸出: N=NPN P=PNP
- 光軸間距: 5、10、20、40mm
- 光軸數: 4、6、8、10、12、...256
- HTF系列安全光幕

### 選型表

光軸間距	10mm			20mm			40mm		
	光軸數	型號	保護高度 (mm)	總高度 (mm)	型號	保護高度 (mm)	總高度 (mm)	型號	保護高度 (mm)
4	HTF0410	30	86	HTF0420	60	106	HTF0440	120	186
6	HTF0610	50	86	HTF0620	100	146	HTF0640	200	266
8	HTF0810	70	106	HTF0820	140	186	HTF0840	280	346
10	HTF1010	90	126	HTF1020	180	226	HTF1040	360	426
12	HTF1210	110	146	HTF1220	220	266	HTF1240	440	506
14	HTF1410	130	166	HTF1420	260	306	HTF1440	520	586
16	HTF1610	150	186	HTF1620	300	346	HTF1640	600	666
18	HTF1810	170	206	HTF1820	340	386	HTF1840	680	746
20	HTF2010	190	226	HTF2020	380	426	HTF2040	760	826
22	HTF2210	210	246	HTF2220	420	466	HTF2240	840	906
24	HTF2410	230	266	HTF2420	460	506	HTF2440	920	986
26	HTF2610	250	286	HTF2620	500	546	HTF2640	1000	1066
28	HTF2810	270	306	HTF2820	540	586	HTF2840	1080	1146
30	HTF3010	290	326	HTF3020	580	626	HTF3040	1160	1226
32	HTF3210	310	346	HTF3220	620	666	HTF3240	1240	1306
34	HTF3410	330	366	HTF3420	660	706	HTF3440	1320	1386
36	HTF3610	350	386	HTF3620	700	746	HTF3640	1400	1466
38	HTF3810	370	406	HTF3820	740	786	HTF3840	1480	1546
40	HTF4010	390	426	HTF4020	780	826	HTF4040	1560	1626
42	HTF4210	410	446	HTF4220	820	866	HTF4240	1640	1706
44	HTF4410	430	466	HTF4420	860	906	HTF4440	1720	1786
46	HTF4610	450	486	HTF4620	900	946	HTF4640	1800	1866
48	HTF4810	470	506	HTF4820	940	986	HTF4840	1880	1946
50	HTF5010	490	526	HTF5020	980	1026	HTF5040	1960	2026
52	HTF5210	510	546	HTF5220	1020	1066	HTF5240	2040	2106
54	HTF5410	530	566	HTF5420	1060	1106	HTF5440	2120	2186
56	HTF5610	550	586	HTF5620	1100	1146	HTF5640	2200	2266
58	HTF5810	570	606	HTF5820	1140	1186	HTF5840	2280	2346
60	HTF6010	590	626	HTF6020	1180	1226	HTF6040	2360	2426

註明:此型號產品光軸間距包含5mm、10mm、20mm、40mm多種，選型表中未完全體現，如您的選擇未在其中，請聯絡我們為您選型。

除0805及0410外，本系列所有產品總高度=(光軸間距\*光軸數)+26mm

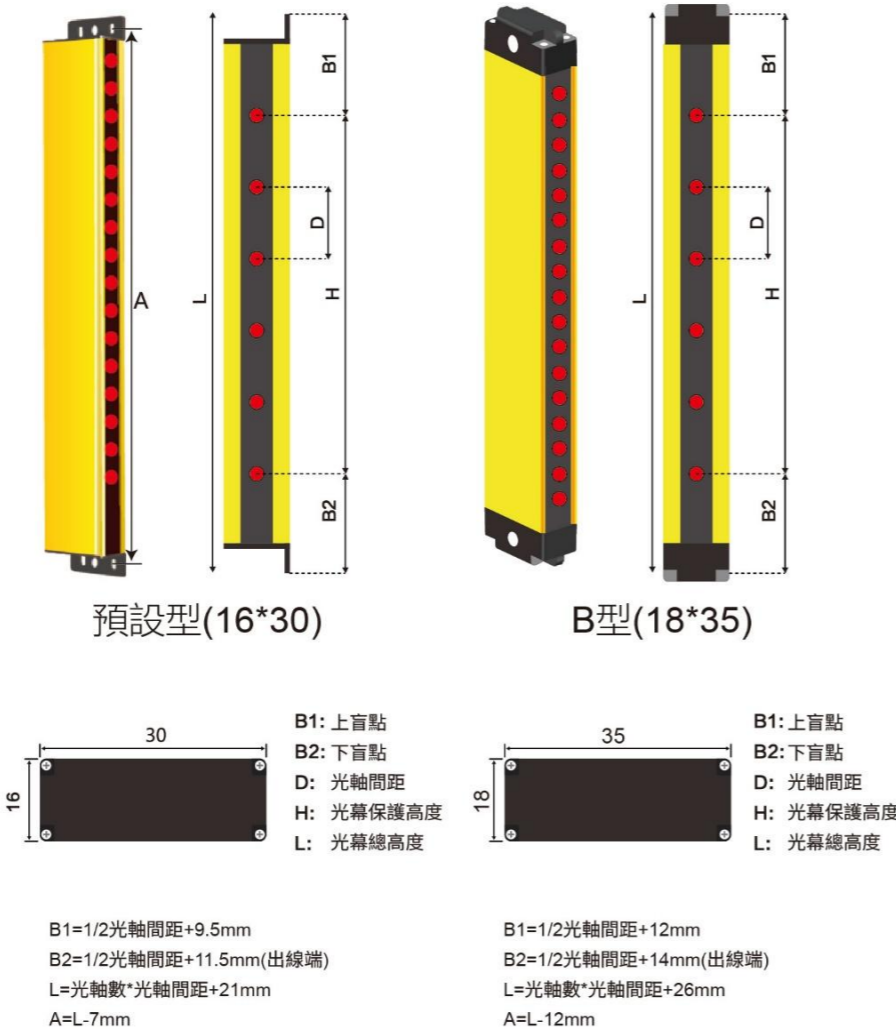
- 槽型感測器
- 光纖感測器
- 位移感測器
- 安全感測器
- 光電感測器
- 接近感測器
- 專用感應器

# 區域光幕

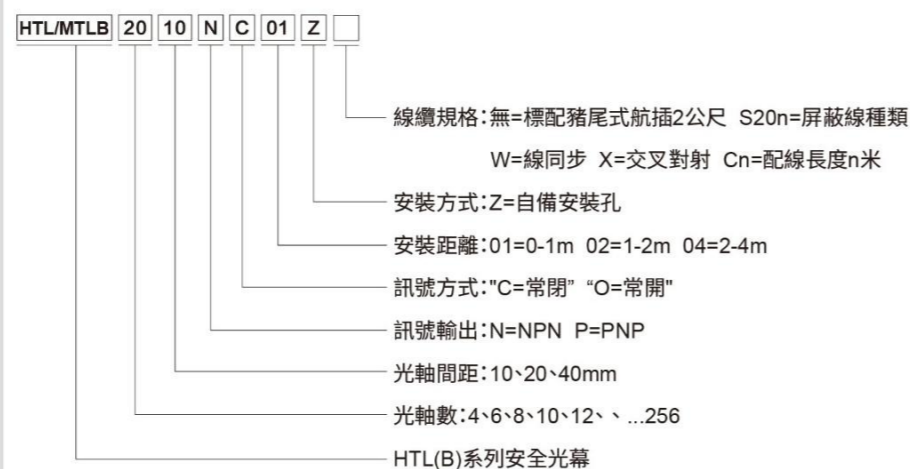
## HTL 側面超薄



尺寸圖



命名規則



選型表

光軸間距	10mm			20mm			40mm		
	光軸數	型號	保護高度 (mm)	總高度 (mm)	型號	保護高度 (mm)	總高度 (mm)	型號	保護高度 (mm)
4	HTL0410	30	101	HTL0420	60	101	HTL0440	120	181
6	HTL0610	50	101	HTL0620	100	141	HTL0640	200	261
8	HTL0810	70	101	HTL0820	140	181	HTL0840	280	341
10	HTL1010	90	121	HTL1020	180	221	HTL1040	360	421
12	HTL1210	110	141	HTL1220	220	261	HTL1240	440	501
14	HTL1410	130	161	HTL1420	260	301	HTL1440	520	581
16	HTL1610	150	181	HTL1620	300	341	HTL1640	600	661
18	HTL1810	170	201	HTL1820	340	381	HTL1840	680	741
20	HTL2010	190	221	HTL2020	380	421	HTL2040	760	821
22	HTL2210	210	241	HTL2220	420	461	HTL2240	840	901
24	HTL2410	230	261	HTL2420	460	501	HTL2440	920	981
26	HTL2610	250	281	HTL2620	500	541	HTL2640	1000	1061
28	HTL2810	270	301	HTL2820	540	581	HTL2840	1080	1141
30	HTL3010	290	321	HTL3020	580	621	HTL3040	1160	1221
32	HTL3210	310	341	HTL3220	620	661	HTL3240	1240	1301
34	HTL3410	330	361	HTL3420	660	701	HTL3440	1320	1381
36	HTL3610	350	381	HTL3620	700	741	HTL3640	1400	1461
38	HTL3810	370	401	HTL3820	740	781	HTL3840	1480	1541
40	HTL4010	390	421	HTL4020	780	821	HTL4040	1560	1621
42	HTL4210	410	441	HTL4220	820	861	HTL4240	1640	1701
44	HTL4410	430	461	HTL4420	860	901	HTL4440	1720	1781
46	HTL4610	450	481	HTL4620	900	941	HTL4640	1800	1861
48	HTL4810	470	501	HTL4820	940	981	HTL4840	1880	1941
50	HTL5010	490	521	HTL5020	980	1021	HTL5040	1960	2021
52	HTL5210	510	541	HTL5220	1020	1061	HTL5240	2040	2101
54	HTL5410	530	561	HTL5420	1060	1101	HTL5440	2120	2181
56	HTL5610	550	581	HTL5620	1100	1141	HTL5640	2200	2261
58	HTL5810	570	601	HTL5820	1140	1181	HTL5840	2280	2341
60	HTL6010	590	621	HTL6020	1180	1221	HTL6040	2360	2421

註明:表格中所示為HTLA型參數, HTLB型保護高度與A型一致, 總長=A型總長+5mm  
 此型號產品光軸間距包括10mm、20mm、40mm多種, 如表格中未找到所選型號, 請根據選型規則或聯繫我們。  
 可依客戶需求訂製對應保護高度的區域光幕

- 槽型感測器
- 光纖感測器
- 位移感測器
- 安全感測器**
- 光電感測器
- 接近感測器
- 專用感應器

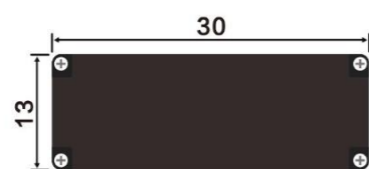
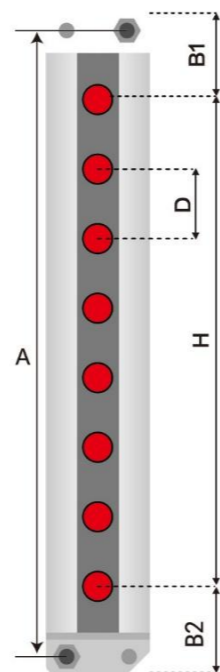
# 區域光幕

## HTP 塑膠外殼



### 塑膠外殼區域光幕

#### 尺寸圖



- B1: 上盲點
- B2: 下盲點
- D: 光軸間距
- H: 光幕保護高度
- L: 光幕總高度

B1=25mm  
B2=25mm

#### 選型表

光軸間距20mm			
光軸數	型號	保護高度 (mm)	總高度 (mm)
6	HTP0620	100	140
8	HTP0820	140	190
12	HTP1220	220	270
16	HTP1620	300	350

#### 命名規則

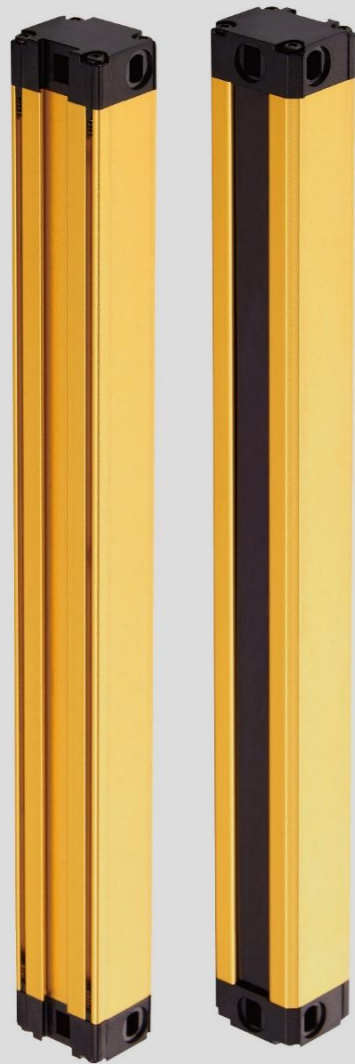
HTP 16 20 N C 01 Z

- 線纜規格: 無=直接出線2公尺 J=豬尾航插 S20n=屏蔽線種類  
W=線同步 Cn=配線長度n米
- 安裝方式: Z=自備安裝孔
- 安裝距離: 01=0-1m 02=1-2m 03=2-3m 05=3-5m 08=6-8m
- 訊號方式: "C=常閉" "O=常開"
- 訊號輸出: N=NPN P=PNP
- 光軸間距: 20mm
- 光軸數量: 6、8、12、16
- HTP系列安全光幕

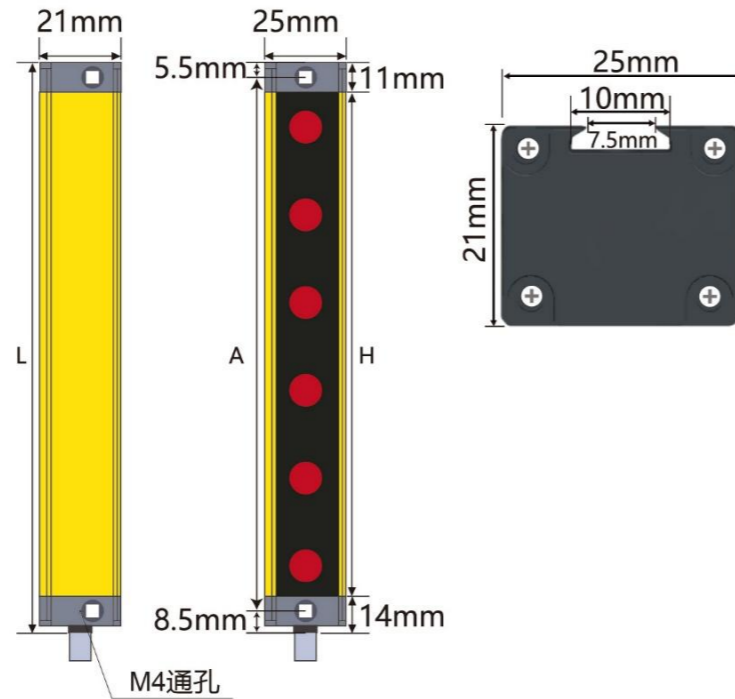
- 槽型感測器
- 光纖感測器
- 位移感測器
- 安全感測器
- 光電感測器
- 接近感測器
- 專用感應器

# 區域光幕

## HTC 緊湊型



尺寸圖



$L = \text{光軸數} \times \text{光軸間距} + 25\text{mm}$   
 $A = L - 14\text{mm}$

命名規則

HTC 16 10 N C 01 Z

- 線纜規格: 無=直接出線2公尺 J=豬尾航插 S20n=屏蔽線種類
- W=線同步 X=交叉對射 Cn=配線長度n米
- 安裝方式: Z=自備安裝孔 L=側裝支架
- 安裝距離: 01=0-1m 03=2-3m 05=3-5m 08=5-8m
- 訊號方式: "C=常閉" "O=常開"
- 訊號輸出: N=NPN P=PNP
- 光軸間距: 10·20·40mm
- 光軸數: 4·6·8·10·12·...·256
- HTC系列安全光幕

選型表

光軸數	10mm			20mm			40mm		
	型號	保護高度 (mm)	總高度 (mm)	型號	保護高度 (mm)	總高度 (mm)	型號	保護高度 (mm)	總高度 (mm)
4	HTC0410	30	85	HTC0420	60	105	HTC0440	120	185
6	HTC0610	50	85	HTC0620	100	145	HTC0640	200	265
8	HTC0810	70	105	HTC0820	140	185	HTC0840	280	345
10	HTC1010	90	125	HTC1020	180	225	HTC1040	360	425
12	HTC1210	110	145	HTC1220	220	265	HTC1240	440	505
14	HTC1410	130	165	HTC1420	260	305	HTC1440	520	585
16	HTC1610	150	185	HTC1620	300	345	HTC1640	600	665
18	HTC1810	170	205	HTC1820	340	385	HTC1840	680	745
20	HTC2010	190	225	HTC2020	380	425	HTC2040	760	825
22	HTC2210	210	245	HTC2220	420	465	HTC2240	840	905
24	HTC2410	230	265	HTC2420	460	505	HTC2440	920	985
26	HTC2610	250	285	HTC2620	500	545	HTC2640	1000	1065
28	HTC2810	270	305	HTC2820	540	585	HTC2840	1080	1145
30	HTC3010	290	325	HTC3020	580	625	HTC3040	1160	1225
32	HTC3210	310	345	HTC3220	620	665	HTC3240	1240	1305
34	HTC3410	330	365	HTC3420	660	705	HTC3440	1320	1385
36	HTC3610	350	385	HTC3620	700	745	HTC3640	1400	1465
38	HTC3810	370	405	HTC3820	740	785	HTC3840	1480	1545
40	HTC4010	390	425	HTC4020	780	825	HTC4040	1560	1625
42	HTC4210	410	445	HTC4220	820	865	HTC4240	1640	1705
44	HTC4410	430	465	HTC4420	860	905	HTC4440	1720	1785
46	HTC4610	450	485	HTC4620	900	945	HTC4640	1800	1865
48	HTC4810	470	505	HTC4820	940	985	HTC4840	1880	1945
50	HTC5010	490	525	HTC5020	980	1025	HTC5040	1960	2025
52	HTC5210	510	545	HTC5220	1020	1065	HTC5240	2040	2105
54	HTC5410	530	565	HTC5420	1060	1105	HTC5440	2120	2185
56	HTC5610	550	585	HTC5620	1100	1145	HTC5640	2200	2265
58	HTC5810	570	605	HTC5820	1140	1185	HTC5840	2280	2345
60	HTC6010	590	625	HTC6020	1180	1225	HTC6040	2360	2425

註明: 1、預設自帶上下安裝孔, 選配側裝支架

此型號產品光軸間距包括10mm、20mm、40mm多種, 如表格中未找到所選型號, 請根據選型規則或聯絡我們。  
 可依客戶需求訂製對應保護高度的區域光幕

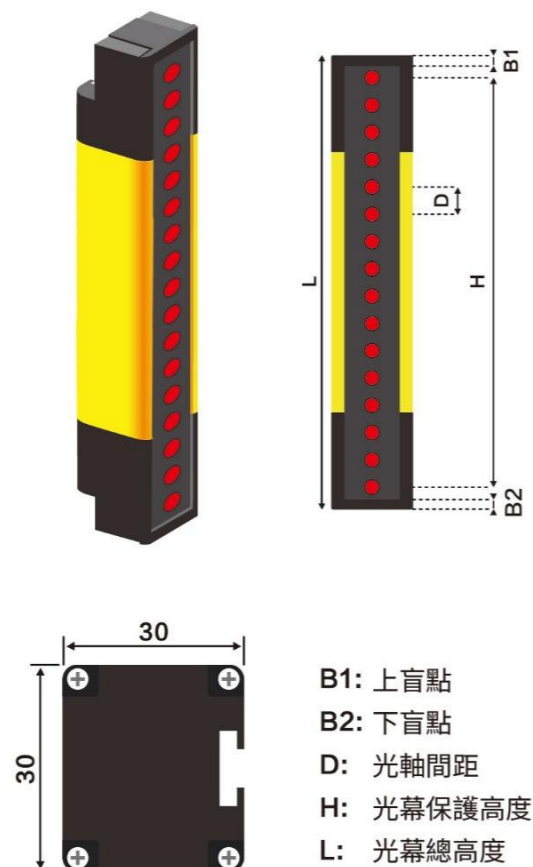
- 槽型感測器
- 光纖感測器
- 位移感測器
- 安全感測器
- 光電感測器
- 接近感測器
- 專用感應器

# 四級區域光幕

HTE



尺寸圖



$B1 = 1/2 \text{光軸間距} + 3\text{mm}$   
 $B2 = 1/2 \text{光軸間距} + 3\text{mm}$   
 $L = \text{光軸數} * \text{光軸間距} + 6\text{mm}$

命名規則



選型表

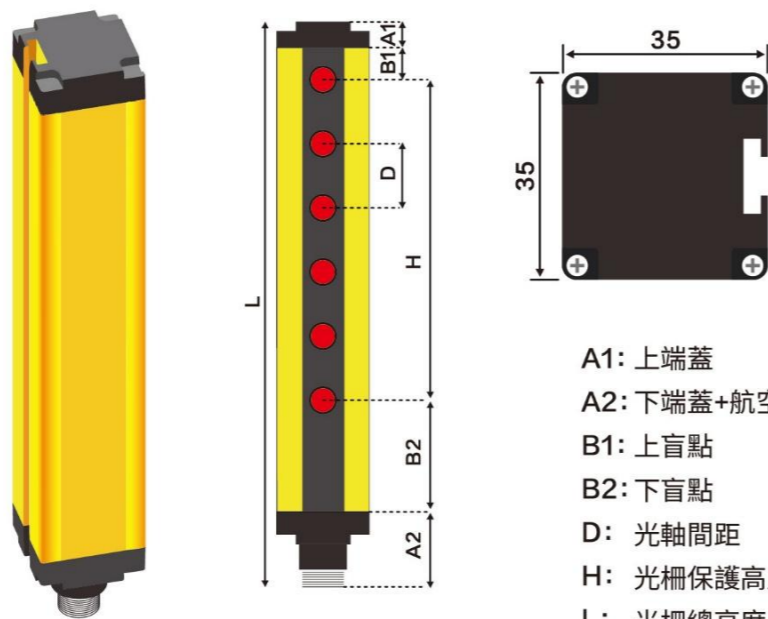
光軸間距	10mm			20mm			40mm		
	光軸數	型號	保護高度 (mm)	總高度 (mm)	型號	保護高度 (mm)	總高度 (mm)	型號	保護高度 (mm)
8				HTE0820	140	166	HTE0840	280	326
10				HTE1020	180	206	HTE1040	360	406
12				HTE1220	220	246	HTE1240	440	486
14	HTE1410	130	146	HTE1420	260	286	HTE1440	520	566
16	HTE1610	150	166	HTE1620	300	326	HTE1640	600	646
18	HTE1810	170	186	HTE1820	340	366	HTE1840	680	726
20	HTE2010	190	206	HTE2020	380	406	HTE2040	760	806
22	HTE2210	210	226	HTE2220	420	446	HTE2240	840	886
24	HTE2410	230	246	HTE2420	460	486	HTE2440	920	966
26	HTE2610	250	266	HTE2620	500	526	HTE2640	1000	1046
28	HTE2810	270	286	HTE2820	540	566	HTE2840	1080	1126
30	HTE3010	290	306	HTE3020	580	606	HTE3040	1160	1206
32	HTE3210	310	326	HTE3220	620	646	HTE3240	1240	1286
34	HTE3410	330	346	HTE3420	660	686	HTE3440	1320	1366
36	HTE3610	350	366	HTE3620	700	726	HTE3640	1400	1446
38	HTE3810	370	386	HTE3820	740	766	HTE3840	1480	1526
40	HTE4010	390	406	HTE4020	780	806	HTE4040	1560	1606
42	HTE4210	410	426	HTE4220	820	846	HTE4240	1640	1686
44	HTE4410	430	446	HTE4420	860	886	HTE4440	1720	1766
46	HTE4610	450	466	HTE4620	900	926	HTE4640	1800	1846
48	HTE4810	470	486	HTE4820	940	966	HTE4840	1880	1926
50	HTE5010	490	506	HTE5020	980	1006	HTE5040	1960	2006
52	HTE5210	510	526	HTE5220	1020	1046	HTE5240	2040	2086
54	HTE5410	530	546	HTE5420	1060	1086	HTE5440	2120	2166
56	HTE5610	550	566	HTE5620	1100	1126	HTE5640	2200	2246
58	HTE5810	570	586	HTE5820	1140	1166	HTE5840	2280	2326
60	HTE6010	590	606	HTE6020	1180	1206	HTE6040	2360	2406

註明: 此型號產品光軸間距包括10mm、20mm、40mm多種, 選型表中未完全體現, 如您的選擇未在其中, 請聯繫我們為您選型。  
 本系列所有產品總高度=(光軸間距\*光軸數)+6mm。

- 槽型感測器
- 光纖感測器
- 位移感測器
- 安全感測器
- 光電感測器
- 接近感測器
- 專用感應器

加強型區域光幕

尺寸圖



A1=12mm A2=19mm

B1=1/2光軸間距

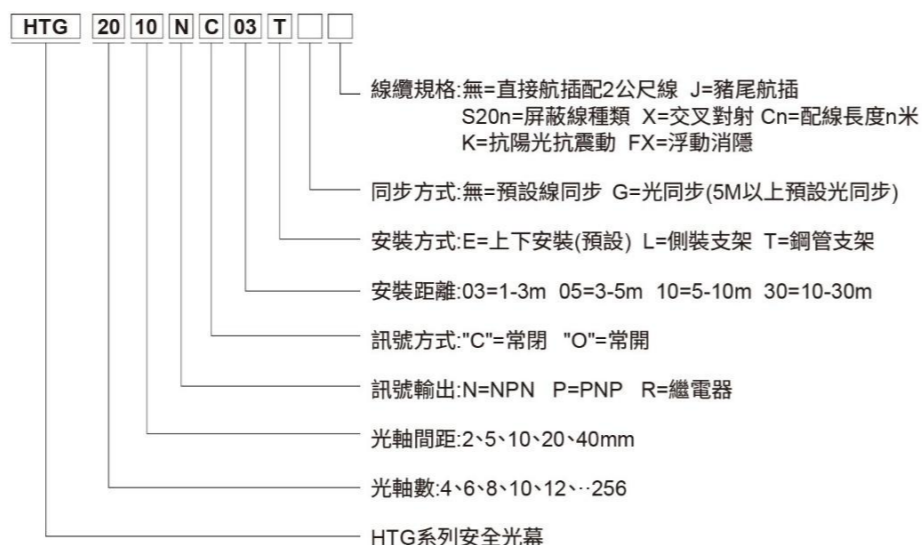
B2=1/2光軸間距+25mm(02·05·10·20間距)1/2光軸間距+15mm(40間距)

H=(光軸數量-1)\*光軸間距

L=光軸數\*光軸間距+[25mm(02·05·10·20間距)+15mm(40間距)] +31mm

支架名稱及代碼	支架圖片及配件
側裝支架	
上下端安裝支架	

命名規則



選型表

光軸間距	10mm			20mm			40mm		
	光軸數	型號	保護高度 (mm)	總高度 (mm)	型號	保護高度 (mm)	總高度 (mm)	型號	保護高度 (mm)
4	HTG0410	30	116	HTG0420	60	136	HTG0440	120	206
6	HTG0610	50	116	HTG0620	100	176	HTG0640	200	286
8	HTG0810	70	136	HTG0820	140	216	HTG0840	280	366
10	HTG1010	90	156	HTG1020	180	256	HTG1040	360	446
12	HTG1210	110	176	HTG1220	220	296	HTG1240	440	526
14	HTG1410	130	196	HTG1420	260	336	HTG1440	520	606
16	HTG1610	150	216	HTG1620	300	376	HTG1640	600	686
18	HTG1810	170	236	HTG1820	340	416	HTG1840	680	766
20	HTG2010	190	256	HTG2020	380	456	HTG2040	760	846
22	HTG2210	210	276	HTG2220	420	496	HTG2240	840	926
24	HTG2410	230	296	HTG2420	460	536	HTG2440	920	1006
26	HTG2610	250	316	HTG2620	500	576	HTG2640	1000	1086
28	HTG2810	270	336	HTG2820	540	616	HTG2840	1080	1166
30	HTG3010	290	356	HTG3020	580	656	HTG3040	1160	1246
32	HTG3210	310	376	HTG3220	620	696	HTG3240	1240	1326
34	HTG3410	330	396	HTG3420	660	736	HTG3440	1320	1406
36	HTG3610	350	416	HTG3620	700	776	HTG3640	1400	1486
38	HTG3810	370	436	HTG3820	740	816	HTG3840	1480	1566
40	HTG4010	390	456	HTG4020	780	856	HTG4040	1560	1646
42	HTG4210	410	476	HTG4220	820	896	HTG4240	1640	1726
44	HTG4410	430	496	HTG4420	860	936	HTG4440	1720	1806
46	HTG4610	450	516	HTG4620	900	976	HTG4640	1800	1886
48	HTG4810	470	536	HTG4820	940	1016	HTG4840	1880	1966
50	HTG5010	490	556	HTG5020	980	1056	HTG5040	1960	2046
52	HTG5210	510	576	HTG5220	1020	1096	HTG5240	2040	2126
54	HTG5410	530	596	HTG5420	1060	1136	HTG5440	2120	2206
56	HTG5610	550	616	HTG5620	1100	1176	HTG5640	2200	2286
58	HTG5810	570	636	HTG5820	1140	1216	HTG5840	2280	2366
60	HTG6010	590	656	HTG6020	1180	1256	HTG6040	2360	2446

註明:此型號產品光軸精度包括2mm·5mm·10mm·20mm·40mm 多種, 選型表中未完全體現, 如您的選擇未在其中, 請聯繫我們為您選型。  
 本系列所有產品總高度=光軸精度\*光軸數量+57mm。

- 槽型感測器
- 光纖感測器
- 位移感測器
- 安全感測器
- 光電感測器
- 接近感測器
- 專用感應器

區域光幕  
HTG 加強型



## 測量型區域光幕

### 產品概述

- ◆ 高精度的HTMF系列測量光幕適用於高精度的偵測與測量
- ◆ 包括線上檢測、尺寸測量、輪廓檢測、精準度糾偏、孔徑檢測、外形偵測、邊緣與中心定位、張力控制、零件計數、線上產品尺寸檢測和以上類似的檢測和測量

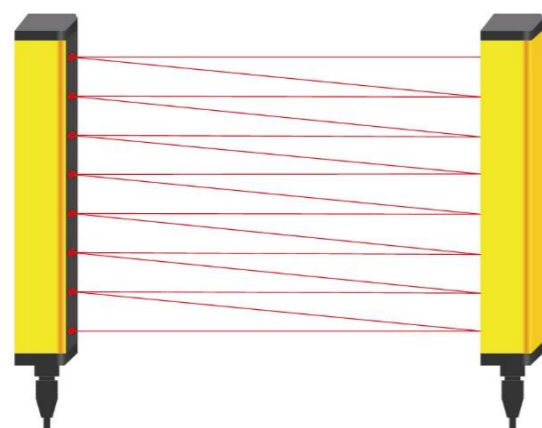
### 掃描方式

#### 平行掃描(預設)

掃描所有光束，發射器的發射與接收器的接收是一一對應的關係。

#### 交叉掃描

由平行掃描和傾斜光束組成，傾斜光束由發射器的第二通道對應接收器的第一通道；發射器的第三通道對應接收器的第二通道發，直到發射器的最後一條通道對應接收器的倒數第二通道，完成整個掃描。因此交叉掃描可以提高偵測精度



(13mmx28mm超薄款)

**HTM F**



(35mmx35mm標準款)

**HTM G**

### 控制輸出類型

#### 1、類比輸出M：輸出為4-20MA電流

類型一MA：遮蔽最高點有效—預設為最高點以下全遮擋

類型二MB：遮蔽最高點最低點有效—預設為最高點最低點之間全遮擋

類型三MC：遮擋光軸數有效—預設為實際遮擋的光軸

#### 2、RS485通訊功能RS：採用標準MODBUS協定與上位機進行通訊

類型一RSA：應答式——需要上位機來讀取光幕資料；

預設配置：位址1 波特率 9600 BPS 資料位元組格式：1起始位，8位元資料位，無奇偶校驗，1位元停止位。

A、最低點，地址為0X40H

B、最高點，位址為0X41H

C、光幕被遮擋的數量，地址為0X42H

D、光幕中所有光點狀態值，位址為0X00H

類型二RSB：主動式——光幕主動發送資料到上位機，預設10ms(超過80個點，每增加一個加125us)

預設配置：波特率為：9600BPS

資料格式：1起始位，8資料位，無奇偶校驗，1位停止位。

讀取資料類型可選：

RSBA、輸出光幕中所有光點狀態

掃描一幀就發送一幀數據，格式為 0Xaaaa 0Xxx 0Xxx.....xx  
起始碼 光幕位址 光幕數據

RSBB、輸出光幕被遮蔽的最低點最高點

掃描一幀就傳送一幀數據，格式為 0Xaaaa 0Xxx 0Xxx 0Xxx 0Xxx  
起始碼 光幕位址 最低位 最高位

### 命名規則

HTM F 20 10 MA 01 Z

安裝方式：Z=自備安裝孔 L=測裝支架 E=上下支架

安裝距離：01=0.1-0.4m 02=0.4-1m  
03=1-3m 20=3-20m

偵測方式：預設平行掃描 "X"=交叉

訊號輸出：MA MB MC RSA RSB等

光軸間距：2、5、10、20、40mm

光軸數量：4、6、8、10、12...256

截面尺寸：F: 13\*28mm高精度(只能做5mm間距)

G: 35\*35mm高精度

HTM系列測量光幕

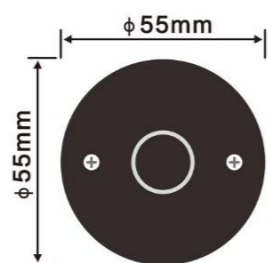
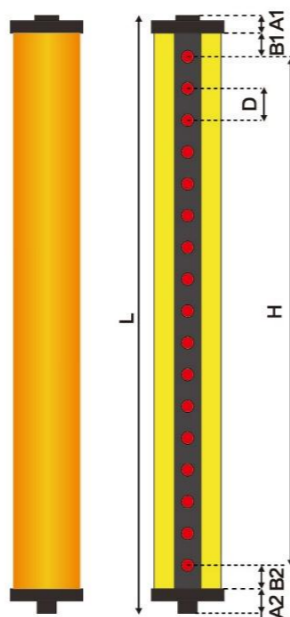
# 區域光幕

## HTM 測量型



防水型區域光幕

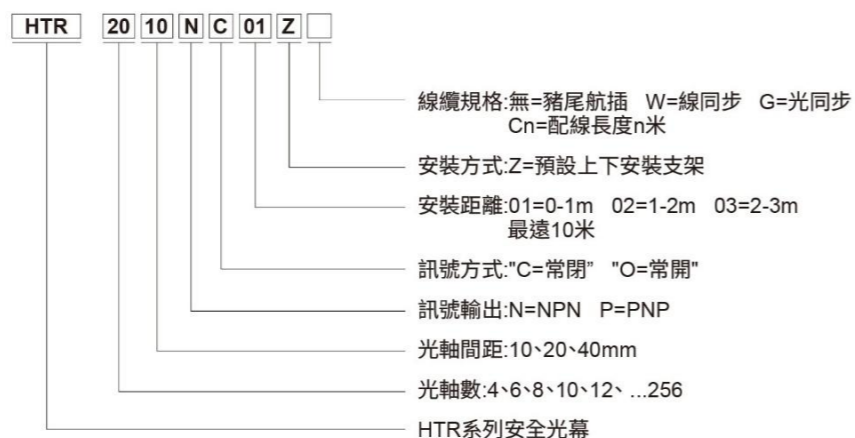
尺寸圖



- A1: 上端蓋
- A2: 下端蓋
- B1: 上盲點
- B2: 下盲點
- D: 光軸間距
- H: 光幕保護高度
- L: 光幕總高度

A1=15mm A2=15mm  
 B1=1/2光軸間距  
 B2=1/2光軸間距+25mm(10、20間距) 1/2光軸間距+15mm(40間距)  
 H=(光軸數量-1)\*光軸間距  
 L=光軸數\*光軸間距+30mm+25mm(10、20間距)  
 +15mm(40間距)

命名規則



區域光幕  
HTR 防水型



- \*國產首創IP69防水防塵區域光幕
- \*最深可浸入水下10公尺正常使用
- \*抗電磁, 光干擾通過CE/FCC認證
- \*內部自我檢測, LED指示燈和故障燈

選型表

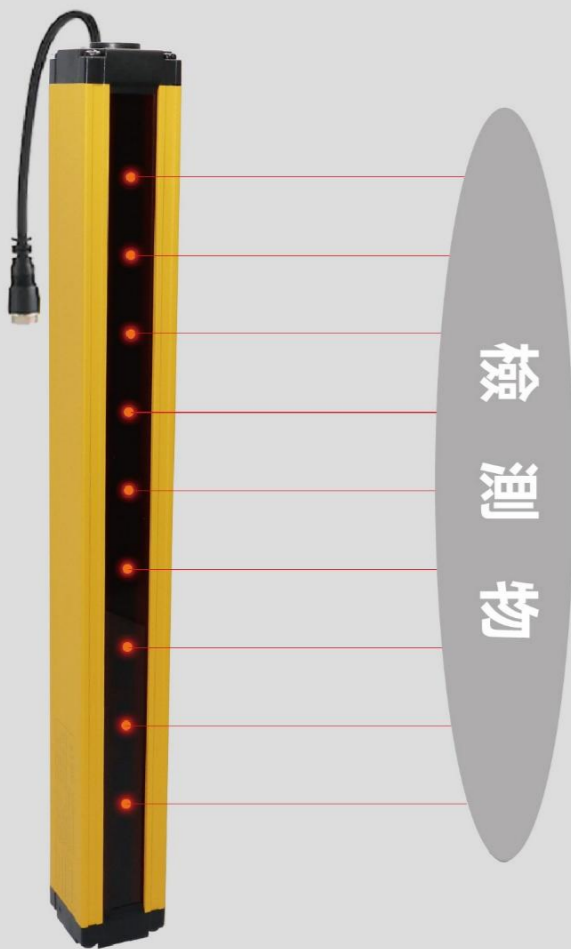
光軸間距	10mm			20mm			40mm			
	光軸數	型號	保護高度 (mm)	總高度 (mm)	型號	保護高度 (mm)	總高度 (mm)	型號	保護高度 (mm)	總高度 (mm)
	4	HTR0410	30	115	HTR0420	60	135	HTR0440	120	205
	6	HTR0610	50	115	HTR0620	100	175	HTR0640	200	285
	8	HTR0810	70	135	HTR0820	140	215	HTR0840	280	365
	10	HTR1010	90	155	HTR1020	180	255	HTR1040	360	445
	12	HTR1210	110	175	HTR1220	220	295	HTR1240	440	525
	14	HTR1410	130	195	HTR1420	260	335	HTR1440	520	605
	16	HTR1610	150	215	HTR1620	300	375	HTR1640	600	685
	18	HTR1810	170	235	HTR1820	340	415	HTR1840	680	765
	20	HTR2010	190	255	HTR2020	380	455	HTR2040	760	845
	22	HTR2210	210	275	HTR2220	420	495	HTR2240	840	925
	24	HTR2410	230	295	HTR2420	460	535	HTR2440	920	1005
	26	HTR2610	250	315	HTR2620	500	575	HTR2640	1000	1085
	28	HTR2810	270	335	HTR2820	540	615	HTR2840	1080	1165
	30	HTR3010	290	355	HTR3020	580	655	HTR3040	1160	1245
	32	HTR3210	310	375	HTR3220	620	695	HTR3240	1240	1325
	34	HTR3410	330	395	HTR3420	660	735	HTR3440	1320	1405
	36	HTR3610	350	415	HTR3620	700	775	HTR3640	1400	1485
	38	HTR3810	370	435	HTR3820	740	815	HTR3840	1480	1565
	40	HTR4010	390	455	HTR4020	780	855	HTR4040	1560	1645
	42	HTR4210	410	475	HTR4220	820	895	HTR4240	1640	1725
	44	HTR4410	430	495	HTR4420	860	935	HTR4440	1720	1805
	46	HTR4610	450	515	HTR4620	900	975	HTR4640	1800	1885
	48	HTR4810	470	535	HTR4820	940	1015	HTR4840	1880	1965
	50	HTR5010	490	555	HTR5020	980	1055	HTR5040	1960	2045
	52	HTR5210	510	575	HTR5220	1020	1095	HTR5240	2040	2125
	54	HTR5410	530	595	HTR5420	1060	1135	HTR5440	2120	2205
	56	HTR5610	550	615	HTR5620	1100	1175	HTR5640	2200	2285
	58	HTR5810	570	635	HTR5820	1140	1215	HTR5840	2280	2365
	60	HTR6010	590	655	HTR6020	1180	1255	HTR6040	2360	2445

註明:此型號產品光軸間距包括10mm、20mm、40mm多種,選型表中未完全體現,如您的選擇未在其中,請聯繫我們為您選型。

- 槽型感測器
- 光纖感測器
- 位移感測器
- 安全感測器
- 光電感測器
- 接近感測器
- 專用感應器

# 反射區域光幕

HTD

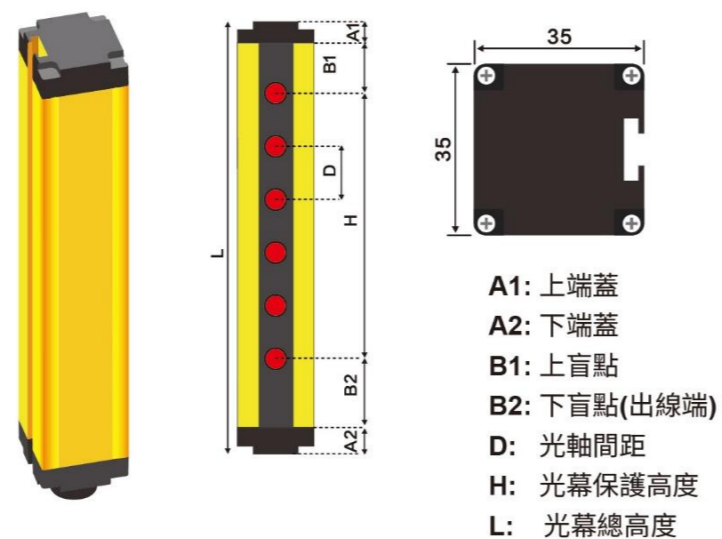


檢測物

\* 光漫反射型採用光能量強度判斷物體有無，TOF時間飛行型採用每組光軸獨立測距判斷是否在設定感應範圍。

\* 注意：本系列反射光幕建議只做區域偵測，不可用做安全防護用途。

尺寸圖



A1=12mm A2=12mm  
 B1=1/2光軸間距 B2=1/2光軸間距+25mm  
 H=光軸數\*光軸間距  
 L=光軸數\*光軸間距+49mm

產品概述

LED指示燈

配備明顯的綠色LED電源指示燈、紅色號誌指示燈及大尺寸數位顯示



多種檔位

依實際使用的距離匹配數字1~9檔，選擇好適合的距離和檔位後，長按1S儲存該檔位或30S後自動儲存

自主學習

使用環境有固定背景時，預設0檔長按2S按鍵，光幕自學習距離，自動選擇適當發射強度，自學習過程中綠燈閃爍。此模式不適用於背景的光亮值變化較大或背景位置經常有變化的使用場合

背景抑制

選擇TOF型反射光幕，可不受背景顏色及被測物體反光特性影響，偵測距離衰減小，距離可一鍵設定

超遠距離

可實現超遠的偵測距離，最長可達5000mm（漫反射型2000mm）以上，豬尾式的接線方式，尺寸更緊湊盲點更小

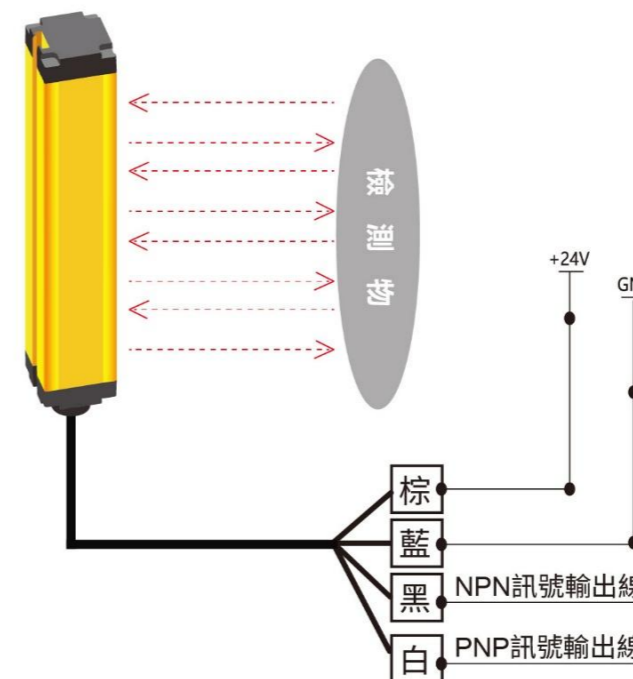
雙路訊號

預設NPN/PNP雙路訊號輸出，常開常閉可切換，支援光點數任意自訂（偶數）

選型表

光軸數	光漫反射型	TOF時間飛行型	保護高度 (mm)	總高度 (mm)
4	HTD0440	HTOF0440	160	209
6	HTD0640	HTOF0640	240	289
8	HTD0840	HTOF0840	320	369
10	HTD1040	HTOF1040	400	449
12	HTD1240	HTOF1240	480	529
14	HTD1440	HTOF1440	560	609
16	HTD1640	HTOF1640	640	689
18	HTD1840	HTOF1840	720	769
20	HTD2040	HTOF2040	800	849
22	HTD2240	HTOF2240	880	929
24	HTD2440	HTOF2440	960	1009
26	HTD2640	HTOF2640	1040	1089
28	HTD2840	HTOF2840	1120	1169
30	HTD3040	HTOF3040	1200	1249
32	HTD3240	HTOF3240	1280	1329
34	HTD3440	HTOF3440	1360	1409
36	HTD3640	HTOF3640	1440	1489
38	HTD3840	HTOF3840	1520	1569
40	HTD4040	HTOF4040	1600	1649
42	HTD4240	HTOF4240	1680	1729
44	HTD4440	HTOF4440	1760	1809
46	HTD4640	HTOF4640	1840	1889
48	HTD4840	HTOF4840	1920	1969
50	HTD5040	HTOF5040	2000	2049

接線方式



預設常閉訊號輸出

白色與棕色短接時，黑色輸出NPN常開訊號；  
 黑色與藍色短接時，白色輸出PNP常開訊號。

- 槽型感測器
- 光纖感測器
- 位移感測器
- 安全感測器
- 光電感測器
- 接近感測器
- 專用感應器