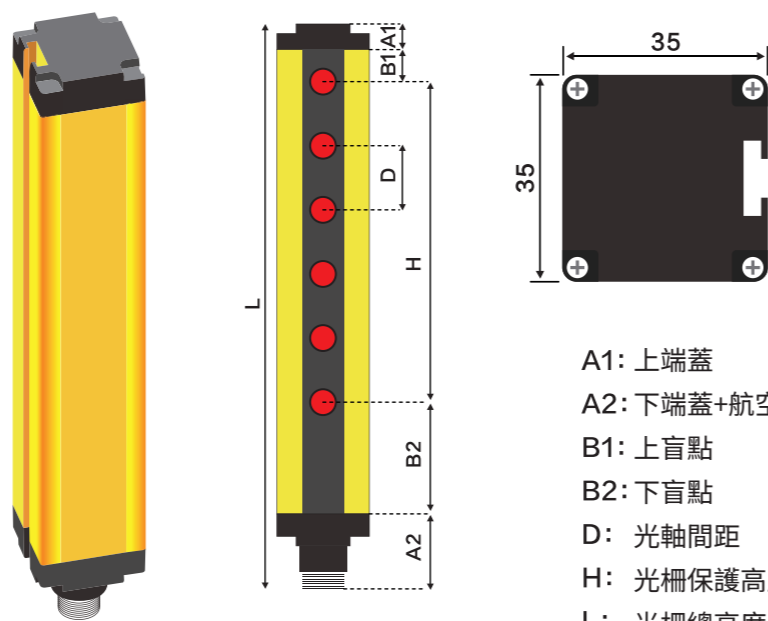


加強型區域光幕

尺寸圖



- A1: 上端蓋
- A2: 下端蓋+航空端子
- B1: 上盲點
- B2: 下盲點
- D: 光軸間距
- H: 光柵保護高度
- L: 光柵總高度

A1=12mm A2=19mm

B1=1/2光軸間距

B2=1/2光軸間距+25mm(02·05·10·20間距)1/2光軸間距+15mm(40間距)

H=(光軸數量-1)\*光軸間距

L=光軸數\*光軸間距+[25mm(02·05·10·20間距)+15mm(40間距)] +31mm

支架名稱及代碼	支架圖片及配件
測裝支架	
上下端安裝支架	

命名規則

HTG 20 10 N C 03 T

線纜規格: 無=直接航插配2公尺線 J=豬尾航插  
S20n=屏蔽線種類 X=交叉對射 Cn=配線長度n米  
K=抗陽光抗震動 FX=浮動消隱

同步方式: 無=預設線同步 G=光同步(5M以上預設光同步)

安裝方式: E=上下安裝(預設) L=側裝支架 T=鋼管支架

安裝距離: 03=1-3m 05=3-5m 10=5-10m 30=10-30m

訊號方式: "C"=常閉 "O"=常開

訊號輸出: N=NPN P=PNP R=繼電器

光軸間距: 2·5·10·20·40mm

光軸數: 4·6·8·10·12···256

HTG系列安全光柵

選型表

光軸間距	10mm			20mm			40mm		
	光軸數	型號	保護高度 (mm)	總高度 (mm)	型號	保護高度 (mm)	總高度 (mm)	型號	保護高度 (mm)
4	HTG0410	30	116	HTG0420	60	136	HTG0440	120	206
6	HTG0610	50	116	HTG0620	100	176	HTG0640	200	286
8	HTG0810	70	136	HTG0820	140	216	HTG0840	280	366
10	HTG1010	90	156	HTG1020	180	256	HTG1040	360	446
12	HTG1210	110	176	HTG1220	220	296	HTG1240	440	526
14	HTG1410	130	196	HTG1420	260	336	HTG1440	520	606
16	HTG1610	150	216	HTG1620	300	376	HTG1640	600	686
18	HTG1810	170	236	HTG1820	340	416	HTG1840	680	766
20	HTG2010	190	256	HTG2020	380	456	HTG2040	760	846
22	HTG2210	210	276	HTG2220	420	496	HTG2240	840	926
24	HTG2410	230	296	HTG2420	460	536	HTG2440	920	1006
26	HTG2610	250	316	HTG2620	500	576	HTG2640	1000	1086
28	HTG2810	270	336	HTG2820	540	616	HTG2840	1080	1166
30	HTG3010	290	356	HTG3020	580	656	HTG3040	1160	1246
32	HTG3210	310	376	HTG3220	620	696	HTG3240	1240	1326
34	HTG3410	330	396	HTG3420	660	736	HTG3440	1320	1406
36	HTG3610	350	416	HTG3620	700	776	HTG3640	1400	1486
38	HTG3810	370	436	HTG3820	740	816	HTG3840	1480	1566
40	HTG4010	390	456	HTG4020	780	856	HTG4040	1560	1646
42	HTG4210	410	476	HTG4220	820	896	HTG4240	1640	1726
44	HTG4410	430	496	HTG4420	860	936	HTG4440	1720	1806
46	HTG4610	450	516	HTG4620	900	976	HTG4640	1800	1886
48	HTG4810	470	536	HTG4820	940	1016	HTG4840	1880	1966
50	HTG5010	490	556	HTG5020	980	1056	HTG5040	1960	2046
52	HTG5210	510	576	HTG5220	1020	1096	HTG5240	2040	2126
54	HTG5410	530	596	HTG5420	1060	1136	HTG5440	2120	2206
56	HTG5610	550	616	HTG5620	1100	1176	HTG5640	2200	2286
58	HTG5810	570	636	HTG5820	1140	1216	HTG5840	2280	2366
60	HTG6010	590	656	HTG6020	1180	1256	HTG6040	2360	2446

註明:此型號產品光軸精度包括2mm·5mm·10mm·20mm·40mm 多種, 造型表中未完全體現, 如您的選擇未在其中, 請聯繫我們為您選型。

本系列所有產品總高度=光軸精度\*光軸數量+57mm。

區域光幕  
HTG 加強型

