

Omega

Den originale «Huntington-stolen»



Ergonomisk plassert skyvehåndtak.



Flexiform



Bekkenbelte i fleece.
(kan skaffes uten fleece)



D-ringer.



Hjul med brems
og bolt.



Universal hodestøtte
med sandsekk.



Wire med håndtak



Hoftebelte.



Gas-sylinder for
ryggregulering.



Brakett for feste av
skammel til stol.

NB!
Denne finnes i ulike
lengder!



Kilepute for sete



Ved tilting av stolryggen forskyves seteenheten uten at avstanden til gulvet blir endret.



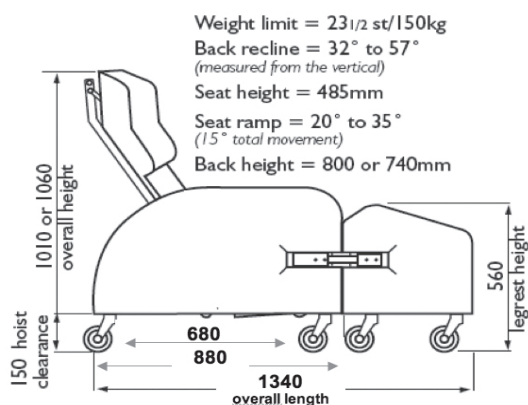
Omega med «sliding» fotbrett

Bruksområder

- Sykehus
- Sykehjem
- I hjemmet
- Omsorgsbolig
- Brukere med Huntington syndrom og andre neurologiske lidelser
- Delvis- og immobile brukere

Funksjoner

- Tre setebredder 380mm, 430mm og 510mm
- Reflexion trykkavlastende materiale
- Gass styring av vinkel på rygg
- Meget god stabilitet av midtlinje posturalt
- 2 høyder på rygg
- Reflexion materiale i legg puff
- Ergonomisk skyve håndtak
- Enkel å transportere
- Solid metallramme med avtagbare rygg, arm og setekomponenter
- 5 års garanti på rammen



Vare- og HMS nr og beskrivelse

Vare nr.	HMS nr.	Beskrivelse
7095	298004	Omega 380, (Setedybde 430mm, 470mm, 500mm)
7095	298004	Omega 430, (Setedybde 430mm, 470mm, 500mm)
7095	298004	Omega 510, (Setedybde 430mm, 470mm, 500mm)

Vare nr. og HMS nr. er det samme for alle størrelser

7110	239890	Omega 380, fullt sett med avtagbare trekk
7110	239890	Omega 430, fullt sett med avtagbare trekk
7110	239890	Omega 510, fullt sett med avtagbare trekk

Varenr og HMS nr er det samme for alle størrelser

7102	161255	Omega Sliding fotbrett
7500	253191	Universal hodestøtte med sandsekk
13102		Hoftebelte
7163	163556	Bekkenbelte i fleece. Kan fåes uten fleece.
7164		D-ring stropper (lange)
7165	213393	Universalt mobilt bord
7228		Hjul med brems og bolt
7258		Vire med håndtak
7254		Gas-sylinder pumpe for ryggregulering
7229		Braketter til å feste skammel til stol
20036	269805	Kilepute for sete (gjør det enklere å komme opp av stolen)
14025		Flexiform (sittestøtte i stolen)