

FABRICANTES DE BOMBAS DESDE 1915

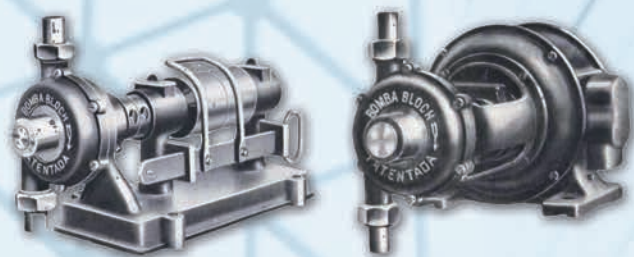


El dominio del agua

Catálogo
de distribución
Tarifa de precios
2026

BB2026-v1

1915



**Una historia
con mucho futuro**

2026



Bombas horizontales

**Electrobombas multicelulares horizontales
Rodete inox.** **P**

Serie **VIP H**
Serie **VIP H INDUSTRIAL** **011**



**Electrobomba multicelular horizontal
interior inoxidable** **P**

Serie **HXN** **012**



**Electrobombas horizontales
autoaspirantes "JET" y de aspiración
profunda "PR". Rodete latón** **P**

Serie **JET**
Serie **PR** **012**



**Electrobombas periféricas
autoaspirantes** **P**

Serie **CPA** **013**



**Electrobombas
autocebantes
de canal lateral** **P**

Serie **DA** **013**



**Electrobombas centrífugas autocebantes
con rodete abierto** **P**

Serie **SIL** **014**



**Electrobombas centrífugas monobloc
Rodete latón** **P**

Serie **CMM**
Serie **ST** **015**



**Electrobombas centrífugas
monobloc biturbina** **P**

Serie **STD** **016**



**Electrobombas centrífugas
monobloc gran caudal** **P**

Serie **STE** **017**



**Electrobombas centrífugas
monobloc gran caudal** **P**

Serie **STQ 1** **017**



**Electrobombas autoaspirantes
para piscinas** **P**

Serie **IPE 2**
Serie **IPE 3** **018**



**Electrobomba autoaspirante
para piscinas** **P**

Serie **VARI IPE** **019**



Prefiltros en fundición **P**

Serie **FLT** **020**



Bombas horizontales normalizadas

Electrobombas monobloc normalizadas EN 733



P

Serie **RFC**

023

Electrobomba monobloc normalizada DIN 24255 Todo inox.



P

Serie **RFXA**

024

Electrobombas centrífugas monobloc EN 733



Serie **GNI**

025

Electrobombas horizontales norma EN 733



Serie **RNI**

030

Bombas verticales de superficie

Electrobombas multicelulares rodete inox. Monobloc



P

Serie **VIP V**

039

Electrobombas multicelulares rodete inox. Monobloc



P

Serie **VIP VR**

040

Electrobombas multicelulares verticales de alta presión "In line" Inox. AISI 304



P

Serie **NXA**
Serie **NXV**

041

Bombas verticales multicelulares de alta presión. Inox. AISI 316



Serie **NLX**

043

Equipos de presión

Control de la distribución automática de agua a presión en instalaciones domésticas, chalets, apartamentos, etc.



P

Serie **Controladores de presión**

049



Equipos de presión

Equipos de presión con flumatic/flucontrol maxi



P

Serie **Flumatic-Flucontrol**

055

Equipos de presión domésticos



P

Serie **GIP**

056

Equipo de presión de frecuencia variable. Todo en acero inox.



P

Serie **HHG COMPACT**

057

Hydro VIP M - VARI VIP M Monofásico



P

Serie **Equipos de presión**

058

Hydro VIP - VARI VIP. Hydrovar VIP. Trifásico



P

Serie **Equipos de presión**

060

Hydro NXA-NXV VARI NXA-NXV Hydrovar NXA-NXV. Trifásico



Serie **Equipos de presión**

066

Hydro NLX VARI NLX. Hydrovar NLX Trifásico



P

Serie **Equipos de presión**

078

Equipos de presión con regulador de velocidad HYDROVAR



Serie **HYDROVAR**

102

Bombas sumergibles para pozo

Electrobomba sumergible multietapa



P

Serie **MULTI**

105

Electrobomba sumergible de 5"



P

Serie **MXFD**

105

Electrobombas sumergibles de 5"



P

Serie **5" MXFA PLUS**

106

Electrobombas sumergibles de 5" en acero inox.



P

Serie **5" MXF**

106



Bombas sumergibles para pozo

Electrobombas sumergibles de 4" y 6" SJI - SKI - SLI - SMI SPI - SQI - STI



P

Serie **TRITON**

107

Electrobombas sumergibles en acero inox.



Serie **SXT**

110

Electrobomba sumergida



Serie **SD**

113

Electrobombas sumergibles. Acero inox. 316 microfusión



Serie **SDX**

121

Características técnicas motores sumergibles 50Hz de 4 a 6"



P

Serie **Motor sumergido**

128

Características técnicas motores sumergibles 50H de 8 a 10"



Serie **Motor sumergido**

130

KIT Bombeo Solar BS-60 con bomba sumergible. Modelo de instalación

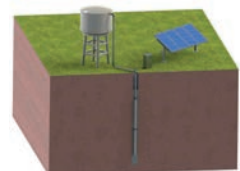


P

Serie **BS-60**

132

Sistema de bombeo solar por almacenamiento



Serie **SBS**

133

Bombas sumergibles para achiques y drenajes

Electrobomba sumergible para achiques



P

Serie **SIMO II**

137

Electrobomba sumergible para achiques



P

Serie **SUMMUM**

137

Electrobomba sumergible para achiques



P

Serie **DUAL**

138

Electrobomba sumergible para achiques



P

Serie **SUM**

139



Bombas sumergibles para achiques y drenajes

Electrobomba sumergible para achiques



P

Serie **NAS**

139

Electrobomba de achique y aguas residuales



P

Serie **VS-K**

140

Electrobomba sumergible de achique y aguas residuales



P

Serie **VKS**

140

Electrobomba sumergible de achique y residuales



P

Serie **VORTEX**

141

Electrobomba sumergible de achique y residuales



P

Serie **VORTEX-N**

141

Electrobomba sumergible para achique



P

Serie **DRblue**

142

Electrobomba sumergible de achique y residuales



P

Serie **DGblue**

142

Electrobomba sumergible de achique para grandes alturas



P

Serie **GRINDER-GRbluePRO**

143

Electrobomba sumergible para achiques



P

Serie **DRE-V**

143

Electrobomba sumergible para achique (vortex)



P

Serie **DGE-V**

144

Electrobomba sumergible para achique (vortex)



P

Serie **DGE-H**

144

Electrobomba sumergible para aguas residuales



P

Serie **DRAGA DGG**

145

Electrobomba sumergible para aguas residuales



P

Serie **DRENO DRG**

145

Bomba con certificación ATEX de amplio paso libre



P

Serie **DRAGA DGG-Ex**
(Antideflagrante)

146



Bombas sumergibles para achiques y drenajes

Bomba con certificación ATEX de amplio paso libre



P

Serie **DRENO DRG-Ex**
(Antideflagrante)

146

Bomba de rodete multicanal recomendada para una gran altura manométrica



P

Serie **Alta presión APG**

147

Bomba de rodete multicanal recomendada para una gran altura manométrica



P

Serie **GRINDER GRG**

147

Electrobomba sumergible de achique para aguas con arena



P

Serie **SAND**

148

Electrobomba sumergible de achique para aguas con arena



P

Serie **SUPERSAND**

148

Electrobomba sumergible en acero inox.



P

Serie **STEEL**

149

Electrobomba sumergible de achique y residual en inox.



P

Serie **NAS profesional**

149

Electrobomba sumergible de achique INOX. AISI 316



P

Serie **VORTEX AISI 316**

150

Estaciones de elevación de aguas residuales



Serie **blueBOX**

151

Estaciones de elevación de aguas residuales



Serie **liftBOX**

152

Bombas sumergibles para achiques y residuales

Electrobombas sumergibles para aguas residuales industriales y urbanas



Serie **ARS**

155

Electrobombas sumergibles para aguas residuales industriales y urbanas



Serie **ARSM-ARSC**

162



Bombas sumergibles para achiques y residuales

Agitadores sumergidos



Serie **AGZ**

169

Acelerador de corriente



Serie **ACS**

171

Aireador JET sumergido



Serie **AJS**

172

Agitadores sumergidos de la serie Turbo VORTEX



Serie **Turbo VORTEX**

173

Estación de bombeo prefabricada



Serie **EBAR**

174

Equipos contra incendios

Equipos contra incendios UNE 23.500-12 & UNE 23.500-21



Serie **FOC**

177

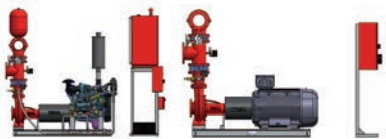
FOC UNE-21 6.4 Eléctrica + Jockey



Serie **FOC VH - FOC V**

180

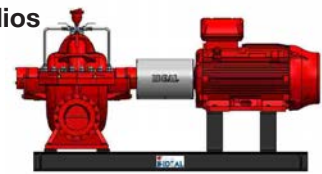
Equipos contra incendios UNE 23.500-12 & UNE 23.500-21



Serie **FOC N**

182

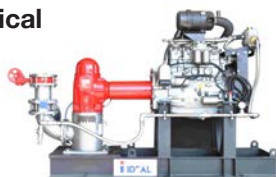
Equipos contraincendios con bomba principal tipo cámara partida



Serie **FOC CP**

188

Bomba centrífuga vertical para contraincendios



Serie **FOC VG**

189



Cuadros eléctricos, Accesorios y Calderines

Cuadros eléctricos



P

AMC 1B-S / AMC 1B-P / AMC 2B-P / EMC 1B/2B / MC-DMC-TMC / MS ET-MS AP 195

Accesorios



P

199

Calderines



202

Puesta en marcha

205

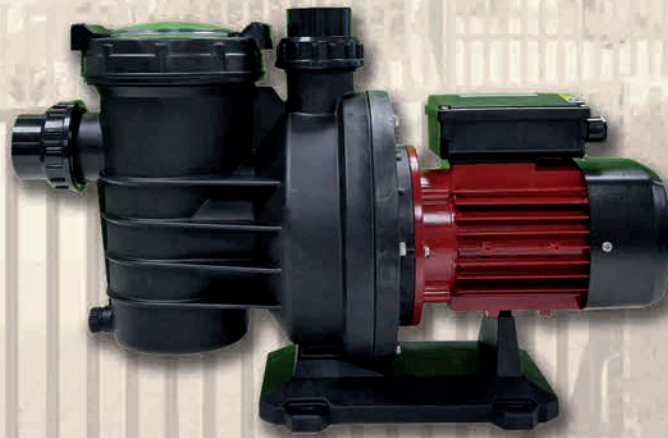
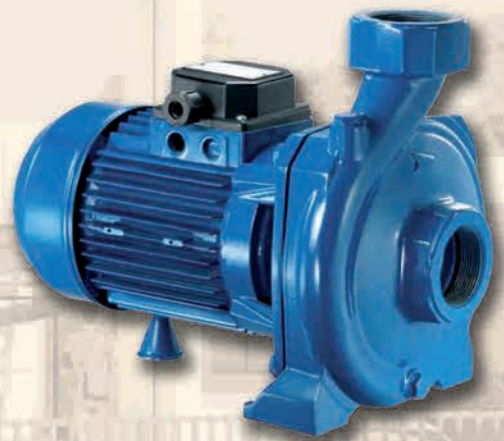
Condiciones y garantías de venta

206



bombas

horizontales





VIPH-INDUSTRIAL

Electrobombas multicelulares horizontales. Rodete inox.



HXN

Electrobomba multicelular horizontal interior inoxidable



JET - PR

Electrobombas horizontales autoaspirantes "JET" y de aspiración profunda "PR"
Rodete latón



CPA

Electrobombas periféricas autoaspirantes



DA

Electrobombas autocebantes de canal lateral



SIL

Electrobombas centrífugas autocebantes con rodete abierto



CMM y ST

Electrobombas centrífugas monobloc. Rodete latón



STD

Electrobombas centrífugas monobloc biturbina



STE y STQ 1

Electrobombas centrífugas monobloc gran caudal



IPE 2/3

Electrobombas autoaspirantes para piscinas



VARI IPE

Electrobomba autoaspirante para piscinas



FLT

Prefiltros en fundición

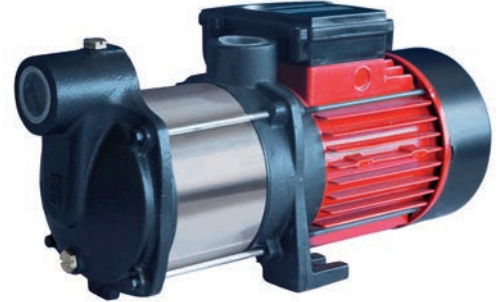


Electrobombas multicelulares horizontales

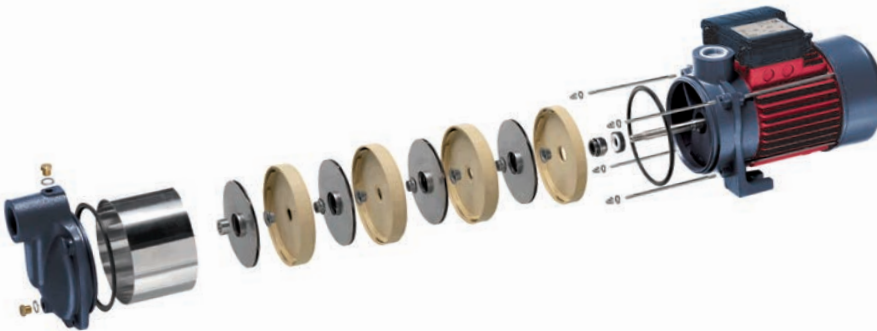
RODETE INOX.



SERIE H



SERIE H INDUSTRIAL



Aplicaciones

Bomba centrífuga multicelular, **funcionamiento silencioso**, especialmente indicadas para grupos de presión sean regulados por presostatos o variador de velocidad, para abastecimientos civiles, industriales, agrícolas, riegos por aspersión, equipos contra incendios, etc., y en general para bombeo de aguas limpias.

Construcción

Rodetes en acero inox. (AISI 304) de tipo radial.
Sello mecánico de grafito/cerámica
Cuerpo aspiración e impulsión en Hº fundido GG-25
Difusores en noryl reforzado con fibra de vidrio.
Configuración monobloc con motor de eje inox.
Equipadas con bocas roscadas.
Temperatura del líquido: 50º C. máx.

Motores

A inducción de tipo asíncrono y con ventilación externa.
2 polos a 50 Hz (2.900rpm).
Aislamiento tipo F, protección IP-55, servicio continuo S1
Trifásicos: 230/400V 50 Hz
Monofásicos 230V 50 Hz arranque por condensador permanente con protección térmica incorporada.
Bajo demanda
Voltajes, frecuencias y sellos mecánicos especiales.

Prestaciones y características

Tipo	Motor P2		Intensidad (A)			Cond. μ F	l/min m3/h								Códigos	P.V.P euros
			Monof.	Tri.				0	13	25	38	50	63	70		
	KW	HP	230V	230V	400V			0	0,8	1,5	2,3	3	3,8	4,2		
H-52M	0,37	0,5	2,4	-	-	10	m.c.a.	25	24	22	20	16	12	9	PROD32250	341
H-82M	0,55	0,75	3,8	-	-	20		38	37	34	30	25	18	13	PROD32251	397
H-102T	0,75	1	-	3	1,7	20		50	49	45	40	34	26	20	PROD32253	435
H-102M	0,75	1	5,2	-	-	20		50	49	45	40	34	26	20	PROD32252	435
H-122T	0,9	1,33	-	4	2,3	30		72	70	65	58	47	35	26	PROD32255	474
H-122M	0,9	1,33	6,2	-	-	30		72	70	65	58	47	35	26	PROD32254	497

Tipo	Motor P2		Intensidad (A)			Cond. μ F	l/min m3/h								Códigos	P.V.P euros	
			Monof.	Tri.				15	30	40	50	75	90	120			150
	KW	HP	230V	230V	400V			0,9	1,8	2,4	3	4,5	5,4	7,2			9
H-150T	1,1	1,5	-	5,4	3,1	-	m.c.a.	56,2	55	53	48	46	42	32	20	PROD00015	823
H-150M	1,1	1,5	8,8	-	-	30		56,2	55	53	48	46	42	32	20	PROD00017	847
H-200T	1,5	2	-	6,6	3,8	-		68,5	67	65,5	64	57	52	40	24,7	PROD00019	900
H-200M	1,5	2	10,7	-	-	40		68,5	67	65,5	64	57	52	40	24,7	PROD00021	938
H-300T	2,2	3	-	8,8	5,1	-		81,5	79	77	75	68	64	49	30	PROD26971	974

M: Monofásico T: Trifásico

Electrobomba multicelular horizontal interior inoxidable

HIDRAULICA INOX.



Aplicaciones

Bomba centrífuga multicelular. Funcionamiento silencioso especialmente indicado para grupos de presión. También para abastecimientos civiles, industriales, agrícolas, riegos por aspersión, equipos contra incendios y en general para bombeo de aguas limpias.

Construcción

Rodetes en ACERO INOXIDABLE AISI 304 de tipo radial. Difusores en ACERO INOXIDABLE AISI 304. Cuerpo bomba, eje y tornillería en ACERO INOXIDABLE. Sello mecánico de grafito/cerámica. Toda la parte hidráulica en contacto con el líquido es en acero inoxidable AISI 304 AISI 316 lo que asegura un agua saludable y de máxima calidad. Conforme a la normativa NSF/ANSI 61 (conjunto de normas referidas al tratamiento del agua estableciendo requisitos estrictos para los elementos que entran en contacto con el agua potable).

Construcción motor

A inducción de tipo asíncrono y con ventilación externa. Dos polos a 50 Hz (2.900 r.p.m.). Aislamiento tipo F, protección IP-55 y servicio continuo S1. Monofásicos: 230V - 50Hz arranque por condensador permanente con protección térmica incorporada.

Prestaciones y características

Tipo	Motor P2		Intensidad (A)	Cond. μ F	I/min m3/h	17	33	50	67	83	100	190	Códigos	P.V.P euros
	KW	HP	Monofásico 220~240V			1	2	3	4	5	6	7		
HXN-82	0,55	0,75	3,8	20	m.c.a.	29	27,5	25	22,5	19,5	13	9	PROD32777	356
HXN-102	0,75	1	5,2	20		48	45,5	43	38	32	23	12	PROD32778	412
HXN-122	1	1,3	6,2	30		59	56	53	46	39,5	29	15	PROD32779	458
HXN-152	1,1	1,5	7	30		67	64	60,5	53	45,5	33	16	PROD32780	517

Electrobombas horizontales autoaspirantes "JET" y de aspiración profunda "PR"

RODETE LATÓN



JET 951M



PR 100M

Aplicaciones

Para abastecimientos domésticos, civiles, industriales, agrícolas, etc. (equipos de presión, riegos por aspersión, etc.)

Para agua limpia sin elementos o aditivos que puedan perjudicar los materiales de la bomba.

Temperatura máxima del líquido 35°C.

Presión máxima de servicio 6 bar.

JET: Capacidad de aspiración de 9 metros.

PR: Capacidad de hasta 50 metros de aspiración con doble tubería y diámetro mínimo de pozo de 4".

Construcción

Bomba

Serie JET: rodete de estampación de latón, eje en acero inox. y sello mecánico en grafito-cerámica.

Serie PR: Cuerpo bomba, soporte motor y cuerpo inyector en hierro fundido. Rodete en latón estampados. Difusor bomba, difusor y boquilla inyector reforzado con fibra de vidrio 20% (GNF2V). Tipo de inyector P20.

Motor

A inducción de 2 polos, 50Hz. (n=2900rpm) Monofásicos 230V 50 Hz arranque por condensador permanente con protección térmica incorporada.

Aislamiento en clase B. Protección IP 44.

Se puede suministrar con calderín de 24 y 50 lts. y con Controlmatic, Flucontrol y Variache.

Imprescindible instalar válvula de pie en aspiración para funcionamiento instantáneo.

Prestaciones y características

Tipo	Motor P2		I/min m3/h	10	20	30	35	40	50	60	70	80	Códigos	P.V.P euros
	KW	HP		0,6	1,2	1,8	2,1	2,4	3	3,6	4,2	4,8		
JET 951M	0,75	1	m.c.a.	39	34	29	27	25	21	20			PROD00096	279
JET 1501M	1,1	1,5		50	43	38	35	31	28	22	18	12	PROD31334	306

Tipo	Intensidad (A)	Tipo	Intensidad (A)
	Monof. 230V		Monof. 230V
JET 951M	4,5	PR 100M	5,5
JET 1501M	7,5		5,5

Tipo	Motor P2		Altura Asp. m.	I/min m3/h	3	6	10	15	20	25	30	35	Códigos	P.V.P euros
	KW	HP			0,18	0,36	0,6	0,9	1,2	1,5	1,8	2,1		
PR 100M	0,75	1	15	m.c.a.	40	37	34	30	27	24	21	18	PROD05481	329
PR 100M	0,75	1	20		37	34	30	25	21	21				

M: Monofásico

PR 100M datos de servicio distintos según la altura de aspiración

Electrobombas periféricas autoaspirantes



CPA 40M / 80M

Aplicaciones

Especialmente apropiadas para suministros en chalets, casas de campo, apartamentos, etc., así como pequeñas aplicaciones industriales, sanitarias, etc. Muy adecuada para la distribución automática del agua como equipo de presión.

Capacidad máxima de aspiración 8m con válvula de pie. Temperatura máxima del líquido a bombear 60°C.



CPA 50 TS / 80 TS

Construcción

Bomba

Cuerpo de bomba en hierro fundido gris, rodete en latón de estampación.

Eje en acero inoxidable.

Sello mecánico en cerámica-grafito.

Motor

Motor eléctrico 2850rpm.

Protección IP 44

Monofásicos: 230V -50Hz, con condensador permanente y motoprotector termo-amperimétrico incorporado.

Trifásico: 230V/400V-50Hz. La protección debe ser prevista por el usuario, con un salvamotor adecuado.

Se puede suministrar con vaso expansor de 24 lts. y con controlador de presión Flumatic.

Prestaciones y características

Tipo	Motor P2		Intensidad (A)			l/min m3/h	5	10	15	20	25	30	35	40	50	Códigos	P.V.P euros	
	KW	HP	Monof.	Tri.	400V													
CPA 40M	0,37	0,5	2	-	-	m.c.a.	38	34	29	24	19	15	10	5		PROD00126	145	
CPA 50TS	0,37	0,5	-	5	2,9		38	34	29	24	19	13	8			PROD32612	148	
CPA 80M	0,6	0,8	3,5	-	-		62	57	52	47	42	37	32	27	18		PROD00130	215
CPA 80TS	0,6	0,8	-	6,2	4		55	49	42	36	31	25	20	13		PROD32126	241	

M: Monofásico T: Trifásico

Electrobombas autocebantes de canal lateral



DA 100T

Aplicaciones

Bomba autocebante apta para bombear agua, pero especialmente diseñada para líquidos que contengan gas o que lo despidan, así como el gas-oil, gasoleo C, etc.

No necesita válvula de pie ni de retención.

Capacidad máxima de aspiración: 9 metros para el agua; 5 metros para gasoleo.

Temperatura máxima del líquido a bombear 90°C.

Construcción

Bomba

Cuerpo de bomba en hierro de fundición gris. Rodetes en latón de estampación. Eje en acero inoxidable. Sello mecánico en cerámica-grafito y vitón.

Motor

Protección IP44.

Monofásico: 230 V-50Hz, con condensador permanente y motoprotector termo-amperimétrico incorporado.

Trifásicos: 230/400V 50Hz. La protección de ser prevista por el usuario, con un salvamotor adecuado.

Prestaciones y características

Tipo	Motor P2		l/min m3/h	5	10	20	30	40	45	Códigos	P.V.P euros
	KW	HP									
DA 80T	0,59	0,8	m.c.a.	46	41	31,5	21,5	11,5	6	PROD00206	541
DA 80M	0,59	0,8		46	41	31,5	21,5	11,5	6	PROD00207	541
DA 100T	0,74	1		53	48	37	25	13,5	9	PROD00208	555
DA 100M	0,74	1		53	48	37	25	13,5	9	PROD00209	555

M: Monofásico T: Trifásico

Electrobombas centrífugas autocebantes con rodete abierto

Aplicaciones

Para aguas o ligeramente sucias, incluso con cuerpos sólidos en suspensión. Vaciado de fosas y depósitos. Riegos a canal abierto. Aplicaciones civiles e industriales, etc. Altura máxima de aspiración hasta 7m.

Construcción

Bomba

Cuerpo de bomba, rodete y acoplamiento motor-bomba en hierro de fundición gris. Sello mecánico carbón alumina. Eje en acero inoxidable AISI 316. Válvula clapeta incorporada en la aspiración.

Motor

A inducción, 2 polos, 2900rpm, 50 Hz. Aislamiento en clase F. Protección IP55. Ejecución IEC 34. Monofásicos a 230V, condensador permanente y protección termo-amperimétrica incorporada (de 0,5 a 3 HP) Trifásicos a 230/400V, la protección debe ser prevista por el usuario con salvamotor adecuado.



SIL 80T125



Tipo	Intensidad (A)	
	Monof.	Trif.
SIL-1 50K 15M	8,2	-
SIL-1 50K 15T	-	3,7
SIL-1 50K 20M	9,5	-
SIL-1 50K 20T	-	4,5
SIL-1 80K 30M	15	-
SIL-1 80K 30T	-	5,7
SIL-1 80X 55T	-	8,8
SIL-1 80X 75T	-	14

Tipo	Intensidad (A)	
	400V	690V
SIL 80T55 (B)	7,8	4,5
SIL 80T75 (B)	10,5	6,1
SIL 80T100 (B)	14,1	8,2
SIL 80T125	17,2	9,9
SIL 80Z200	28,8	16,7
SIL 80Z250	33	19
SIL 80Z300	38,8	22,5

Prestaciones y características

Tipo	Motor P2		l/min m3/h	25	50	100	200	300	400	500	600	800	1000	1200	Códigos	P.V.P euros
	KW	HP		1,5	3	6	12	18	24	30	36	48	60	72		
SIL-1 50K 15T	1,1	1,5	m.c.a.	19	18,5	18	16	13,5	10,5	6,5					PROD30054	955
SIL-1 50K 15M	1,1	1,5		19	18,5	18	16	13,5	10,5	6,5					PROD30053	955
SIL-1 50K 20T	1,5	2				18,5	17	15	12	9	4				PROD30056	989
SIL-1 50K 20M	1,5	2				18,5	17	15	12	9	4				PROD30055	989
SIL-1 80K 30T	2,2	3						15	14	13,5	13	11	6		PROD30058	1.287
SIL-1 80K 30M	2,2	3						15	14	13,5	13	11	6		PROD30057	1.266
SIL-1 80X 55T	4	5,5					24	23	22	21,5	21	19	17	14	PROD30059	2.369
SIL-1 80X 75T	5,5	7,5						26,5	26	25,5	25	24	22,5	21	PROD30060	2.879

Tipo	Motor P2		l/min m3/h	167	233	300	367	433	500	567	633	733	833	933	1033	1133	Códigos	P.V.P euros	
	KW	HP		10	14	18	22	26	30	34	38	44	50	56	62	68			
SIL 80T55T	4	5,5	m.c.a.	30	29	28	27	26	22	18,5	15	10	6				PROD04586	4.595	
SIL 80T75T	5,5	7,5				40	39	37	35	31,5	28	22						PROD04588	5.548
SIL 80T100T	7,5	10				42	40,7	40	37	34	31	29	24					PROD04582	5.572
SIL 80T125T	10	12,5					50	46	44	43	39	36,5	34	30				PROD04584	6.580
SIL 80Z200T	15	20				60	58	57	55	54	52,5	51	49,5	40				PROD04592	8.803
SIL 80Z250T	18,5	25					65	63	61	58	56	52	50	46	40			PROD04594	9.893
SIL 80Z300T	22	30					70	69,5	69,1	69	68,6	68	67,2	65,5	63,5	50		PROD04595	12.084

Electrobombas centrífugas monobloc

RODETE LATÓN



CMM 951M

Aplicaciones

Para agua o líquidos limpios sin elementos abrasivos y químicos que puedan perjudicar los materiales de la bomba.

Muy adecuadas para usos civiles, industriales y pequeñas aplicaciones domésticas.

Muy adecuadas para grupos de presión, riegos por aspersión, etc., para caudales y presiones medias.

Construcción

Bomba

Cuerpo bomba en hierro de fundición gris, rodetes en latón de estampación. Eje en acero inoxidable. Sello mecánico en cerámica-grafito-NBR.

Motor

Aislamiento clase F. Protección IP55 para todos los modelos menos ST100 que tiene protección IP44. (n=2900rpm)

Monofásicos: 230V-50Hz, con condensador permanente y motoprotector termo-amperimétrico incorporado.

Trifásicos: 230/400V-50Hz. La protección debe ser prevista por el usuario, con un salvamotor adecuado.

Tipo	Intensidad (A)
	Monof.
CMM 951M	230V 4,75

Prestaciones y características

Tipo	Motor P2		l/min m3/h	0	8	17	33	42	50	58	67	83	100	Códigos	P.V.P euros
	KW	HP		0	0,5	1	2	2,5	3	3,5	4	5	6		
CMM 951M	0,75	1	m.c.a.	34	33	32,5	31,5	30,2	30	29,5	28	27	21	PROD00097	283

M: Monofásico

Electrobombas centrífugas monobloc

RODETE LATÓN



Aplicaciones

Para agua o líquidos limpios sin elementos abrasivos y químicos que puedan perjudicar los materiales de la bomba.

Muy adecuadas para usos civiles, industriales y pequeñas aplicaciones domésticas.

Muy adecuadas para grupos de presión, riegos por aspersión, etc., para caudales y presiones medias.

Construcción

Bomba

Cuerpo bomba en hierro de fundición gris, rodetes en latón de estampación. Eje en acero inoxidable. Sello mecánico en cerámica-grafito-NBR.

Motor

Aislamiento clase F. Protección IP55 para todos los modelos menos ST100 que tiene protección IP44. (n=2900rpm)

Monofásicos: 230V-50Hz, con condensador permanente y motoprotector termo-amperimétrico incorporado.

Trifásicos: 230/400V-50Hz. La protección debe ser prevista por el usuario, con un salvamotor adecuado.

Bajo demanda

Se puede suministrar con calderín de 24 o 50 litros y con regulador de presión Flumatic, Flucontrol, Variache y Varivip.

Tipo	Intensidad (A)	
	Monof.	Trif.
ST 100/1T	-	2,3
ST 150T	-	4
ST 150M	8,3	-
ST 200T	-	5
ST 200M	10,7	-
ST 300T	-	5,5
ST 400T	-	7,3
ST 550T	-	9



Prestaciones y características

Tipo	Motor P2		l/min m3/h	0	20	40	60	80	90	110	120	140	200	250	300	350	Códigos	P.V.P euros
	KW	HP		0	1,2	2,4	3,6	4,8	5,4	6,6	7,2	8,4	12	15	18	21		
ST 100/1T	0,75	1	m.c.a.	30	28	26	23	21	20	18	14						PROD04141	372
ST 150T	1,1	1,5		37	35,5	34	33,5	31	28	26	19						PROD00137	792
ST 150M	1,1	1,5		37	35,5	34	33,5	31	28	26	19						PROD00138	756
ST 200T	1,5	2		44	42	41	40,5	38	36,5	34	28						PROD00139	819
ST 200M	1,5	2		44	42	41	40,5	38	36,5	34	28						PROD00140	825
ST 300T	2,2	3		55	53	52	51	49	47	45	38	29					PROD00141	1.116
ST 400T	3	4		47	46	45,6	45,3	45	44,7	44,5	44	43,5	42	37	35		PROD00142	1.641
ST 550T	4	5,5		56	55,5	55	54,5	54,2	54	53,5	53	52	50	44	44	39	PROD00143	1.661

M: Monofásico T: Trifásico

Electrobombas centrífugas monobloc biturbina

Aplicaciones

Para usos domésticos, así como para aplicaciones civiles, agrícolas e industriales.
Para agua limpia sin elementos o aditivos que puedan perjudicar los materiales de la bomba.
Temperatura máxima del líquido 90°C.
Presión máxima de servicio 11 bar.

Construcción

Bomba. Cuerpo de bomba en hierro de fundición gris; rodetes en aleación de latón.
Motor. A inducción de 2 polos (n=2850rpm)
Trifásico >7,5kW 230/400V 50Hz.
Trifásico >7,5kW 400/690V 50Hz.
Monofásico 230V 50Hz.
Aislamiento en clase F. Protección IP 55.
Se puede suministrar con calderín 24 o 50 litros. o con regulador de presión Flumatic, Flucontrol, Variache y Varivip según potencia y tensión.



STD 310 T

Tipo	Intensidad (A)	
	Monof.	Trif.
STD 100/1T	-	2,4
STD 100/1M	5,4	-
STD 160T	-	4,3
STD 160M	10	-
STD 210T	-	5
STD 210M	11	-
STD 310T	-	5,7
STD 400T	-	7
STD 550T	-	9,3

Tipo	Intensidad (A)	
	Monof.	Trif.
STD 750T	-	13
STD 1000T*	-	16
STD 1250T*	-	18,5
STD 1500T*	-	21

Prestaciones y características

Tipo	Motor P2		l/min m3/h	0	25	50	75	100	125	150	200	Códigos	P.V.P euros
	KW	HP		0	1,5	3	4,5	6	7,5	9	12		
STD 100/1T	0,75	1	m.c.a.	42	40	32,5	24					PROD04149	827
STD 100/1M	0,75	1		42	40	32,5	24					PROD04148	836
STD 160T	1,1	1,5		52	50,5	48,5	45	40	33	25		PROD04153	920
STD 160M	1,1	1,5		52	50,5	48,5	45	40	33	25		PROD04152	932
STD 210M	1,5	2		55	54	51	47	41	34	26		PROD04154	957
STD 210T	1,5	2		58	56,5	54,5	51	46	40	30		PROD04155	958
STD 310T	2,2	3		66	64,5	63	60,5	57	53	49		PROD04156	1.450
STD 400T	3	4		72	70	68	65	60	56	52	39	PROD00153	1.602
STD 550T	4	5,5		88	86	84	80,5	77	73	68	56	PROD00154	1.919

Tipo	Motor P2		l/min m3/h	0	25	50	75	100	150	200	250	300	Códigos	P.V.P euros
	KW	HP		0	1,5	3	4,5	6	9	12	15	18		
STD 750T	5,5	7,5	m.c.a.	90	89,5	89	88	87	82,5	76	60	49	PROD00156	2.738
STD 1000T*	7,5	10		105,5	105,3	105	104	102,5	98	91	82	68	PROD00157	2.914
STD 1250T*	9,2	12,5		117	116,8	116,5	115,5	114,5	110	103	94	82	PROD00158	3.243
STD 1500T*	11	15		120	119,8	119,5	118,5	117,5	112	105	96	84	PROD00159	3.952

M: Monofásico T: Trifásico * Trifásico 400/690V. Para 230/400V bajo pedido

Electrobombas centrífugas monobloc gran caudal



STE 200T

Aplicaciones

Diseñada para usos agrícolas, civiles e industriales. Adecuadas para trasvases de agua, riegos a canal abierto, riego por goteo, etc.

Construcción

Bomba

Cuerpo de bomba en hierro de fundición gris. Rodetes en latón de estampación. Eje en acero inoxidable. Sello mecánico en cerámica grafito.

Motor

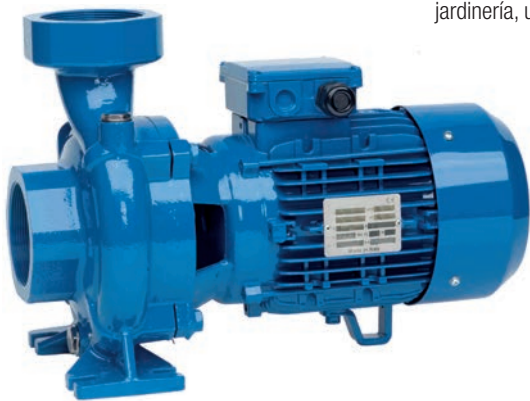
Motor eléctrico de inducción a 2 polos 2850 rpm Protección IP55.
Monofásico: 230 V-50Hz, con condensador permanente y protección térmica incorporada.
Trifásicos: 230/400V 50Hz. La protección debe ser prevista por el usuario, con un salvamotor adecuado.

Prestaciones y características

Tipo	Motor P2		Intensidad (A)		l/min m3/h	100	150	200	300	350	400	450	500	Códigos	P.V.P euros
	KW	HP	Monof.	Trif.		6	9	12	18	21	24	27	30		
STE 150 T	1,1	1,5	-	4,3	m.c.a.	24	23	21,5	18,5	16,5	14,5	11,5	8,5	PROD00172	992
STE 150 M	1,1	1,5	-	-		24	23	21,5	18,5	16,5	14,5	11,5	8,5	PROD00173	1.024
STE 200 T	1,5	2	-	5,1		27	26	25	21	19	17	14,5	12	PROD00174	1.012
STE 200 M	1,5	2	12	-		27	26	25	21	19	17	14,5	12	PROD00175	1.163
STE 300T	2,2	3	-	5,9		33,5	32,5	30,5	27	25	22,5	19,5	16,5	PROD00176	1.221

M: Monofásico T: Trifásico

Electrobombas centrífugas monobloc gran caudal



Aplicaciones

Diseñada para trasvase de grandes cantidades de agua a muy poca presión, como riego por goteo, jardinería, usos civiles e industriales.

Características

Presión máxima trabajo: 6bar.
Temperatura máxima líquido: 90°C.
Temperatura máxima ambiente: 40°C.

Motor

Asíncrono. Monofásico 230V o trifásico 230/400V. 2900 RPM. 50 HZ. Protección IP55. Condensador y protector térmico incorporado. Aislamiento clase F.

Material bomba

Cuerpo bomba en hierro fundido. Impulsor en hierro fundido. Eje en acero inox. Cierre mecánico grafito/cerámica.

Tipo	Motor P2		Intensidad (A)		l/min m3/h	50	100	200	300	400	500	700	900	1200	1400	1500	1600	1800	Códigos	P.V.P euros	
	KW	HP	Monof.	Trif.		3	6	12	18	24	30	42	54	72	84	90	96	108			
STQ-1 100 T	0,8	1	-	2,5	m.c.a.	18	17	13,5	7,5										PROD30599	620	
STQ-1 100 M	0,8	1	5,5	-		18	17	13,5	7,5											PROD30062	690
STQ-1 150 T	1,1	1,5	-	3,5		21	19,5	16	10,5											PROD30598	742
STQ-1 150 M	1,1	1,5	7	-		21	19,5	16	10,5											PROD30063	775
STQ-1 200 T	1,5	2	-	5					13,9	13,5	13	10,5	7							PROD30065	1.064
STQ-1 200 M	1,5	2	10,7	-					13,9	13,5	13	10,5	7							PROD30064	1.168
STQ-1 300T	2,2	3	-	5,5					17,4	17,2	17	15	11,5							PROD30066	1.271
STQ-1 403T	3	4	-	7,3					21,4	21,2	20,5	19	16,5	10						PROD30067	1.481
STQ-1 404T	3	4	-	7,3							19	18,4	16,7	13	10	8,5	7			PROD30068	1.519
STQ-1 500T	4	5,5	-	9,3								18,3	17,9	16	14	13	12	10		PROD30069	1.550

M: Monofásico T: Trifásico



Electrobombas autoaspirantes para piscinas

Aplicaciones

Electrobombas autoaspirantes para recirculación y filtración de piscinas. Completamente silenciosas.

Materiales

Cuerpo de bomba, pie bomba, rodete, soporte cierre y difusor en tecnopolímero. Eje motor en AISI 420. Cierre mecánico en grafito y óxido de alumina. Carcasa motor en aluminio. Juntas NBR.

Motor

Dos polos (N=2900 rpm) protección IP55. Monofásicos 230V con protector. Tecnoamperimétrico y condensador incorporados. Trifásicos 400V. Estos modelos incorporan racores en aspiración e impulsión de G2 1/4 para encolar.

Compatibilidad con las principales marcas del mercado



IPE2

Prestaciones y características

Tipo	Motor P2		Intensidad (A)			Cond* μF	l/min m3/h	Flujo (l/min)																Códigos	P.V.P euros
	KW	HP	Mono. 230V	Tri. 230V	400V			25	50	75	100	125	150	200	250	300	350	400							
IPE2 50 M	0,37	0,5	3,8	-	-	10	m.c.a.	12,8	13	12,5	12,2	11,9	11,3	10	8	5,3				A0004328	393				
IPE2 50 T	0,37	0,5	-	2,3	1,3	-		12,8	13	12,5	12,2	11,9	11,3	10	8	5,3				A0004329	405				
IPE2 75 M	0,55	0,75	4,6	-	-	15		15,4	15	14,8	14,2	14	13,5	12	9,2	7,8	4,7			A0004330	416				
IPE2 75 T	0,55	0,75	-	2,7	1,6	-		15,4	15	14,8	14,2	14	13,5	12	9,2	7,8	4,7			A0004331	430				
IPE2 100 M	0,75	1	5,8	-	-	20		17,8	17	16,7	16,5	16	15,5	13	12,5	9	4,2	4		A0004332	439				
IPE2 100 T	0,75	1	-	3,4	2	-		17,8	17	16,7	16,5	16	15,5	13	12,5	9	4,2	4		A0004333	446				
IPE2 150 M	1,1	1,5	7	-	-	30		18,7	18,6	18,4	18,3	18	17,9	16,6	15,5	14	12	9,7		A0004334	470				
IPE2 150 T	1,1	1,5	-	4,3	2,5	-		18,7	18,6	18,4	18,3	18	17,9	16,6	15,5	14	12	9,7		A0004335	463				

M: Monofásico T: Trifásico

Electrobombas autoaspirantes para piscinas

Aplicaciones

Electrobombas autoaspirantes para recirculación y filtración de piscinas. Completamente silenciosas.

Materiales

Cuerpo de bomba, pie bomba, rodete, soporte cierre y difusor en tecnopolímero. Eje motor en AISI 420. Cierre mecánico en grafito y óxido de alumina. Carcasa motor en aluminio. Juntas NBR.

Motor

Dos polos (N=2900 rpm) protección IP55. Monofásicos 230V con protector. Tecnoamperimétrico y condensador incorporados. Trifásicos 400V. Estos modelos incorporan racores en aspiración e impulsión de G2 1/4 para encolar.

Compatibilidad con las principales marcas del mercado



IPE3

Prestaciones y características

Tipo	Motor P2		Intensidad (A)			Cond* μF	l/min m3/h	Flujo (l/min)																Códigos	P.V.P euros
	KW	HP	Mono. 230V	Tri. 230V	400V			25	50	75	100	150	200	250	300	400	500	600							
IPE3 200 M	1,5	2	7	-	-	30	m.c.a.	17,6	17,55	17,5	17,4	17	16,8	16	15,4	13,8	12			A0004379	857				
IPE3 200 T	1,5	2	-	4,5	2,6	-		17,6	17,55	17,5	17,4	17	16,8	16	15,4	13,8	12			A0004377	837				
IPE3 300 T	2,2	3	-	7,4	4,3	-		19	18,95	18,9	18,8	18,3	17,9	17,5	16,9	16,2	13,5	12,55		A0004378	891				

M: Monofásico T: Trifásico

Electrobomba autoaspirante para piscinas

Aplicaciones

Electrobombas autoaspirantes para recirculación y filtración de piscinas. Completamente silenciosas.

Control de velocidad inteligente

Incorpora un avanzado variador de frecuencia que permite una gestión precisa basada en la necesidad circunstancial. Su diseño compacto y funcional facilita su instalación y usabilidad.

Modos de operación versátiles

Ofrece tanto modo automático como manual, adaptándose a todas las necesidades. El modo automático viene preconfigurado de fábrica para mayor comodidad y un uso PLUG & PLAY.

Velocidades preestablecidas y ajustables

En modo automático, se incluyen tres velocidades predeterminadas (3000 rpm, 1400 rpm y 2200 rpm). También, es posible ajustar la velocidad libremente entre 450 y 3450 rpm para una mayor personalización de uso.

Control manual personalizado

En el modo manual, el usuario puede elegir el rango de velocidad deseado y modificarlo según sus preferencias.

Arranque y parada remotos

Compatible con teclado externo o comunicación RS485, permite integrarlo fácilmente en sistemas automatizados (solo compatible con opciones individuales).

Eficiencia y ahorro energético

Diseñado para ofrecer un rendimiento óptimo con un consumo mínimo de energía, lo que se traduce en ahorro operativos de hasta un 60% y una mayor vida útil del producto.



Prestaciones y características

Tipo	Motor P2		In (A)	Cond*	Cos.	l/min	0	66,6	133,3	200	266,7	333,3	400	Códigos	P.V.P euros
	KW	HP	Mono.	μF	φ	m3/h	0	4	8	12	16	20	24		
VARI IPE 100 M	0,75	1	5,8	20	0,97	m.c.a.	17,2	17	16,5	14,5	11,8	8	4	A0004444	1.396

M: Monofásico

Prefiltros en fundición

Construcción

Filtros de bocas iguales.
 Cuerpo y tapa en fundición gris. Cesta filtro en acero inoxidable AISI 316. Tornillería en acero inoxidable AISI 303. Junta de goma.
 Pintado interior con pintura blanca al cloro-caucho.
 Bridas DIN PN 10.

Prestaciones y características

Tipo	Bridas Conexión	Códigos	P.V.P euros
	DNA		
FLT 65	2 x DN65	PROD02568	1.342
FLT 80	2 x DN80	PROD02569	1.342
FLT 100	2 x DN100	PROD02566	1.553
FLT 125	2 x DN125	PROD02567	1.553
FLT 150	2 x DN150	PROD00407	3.547

Para montaje con las siguientes bombas

Electrobombas centrífugas monobloc gran caudal

SERIE **STQ 1**



Electrobombas monobloc normalizadas DIN 24255

SERIE **RFC**

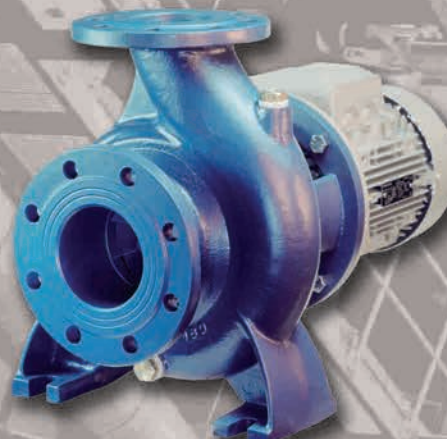
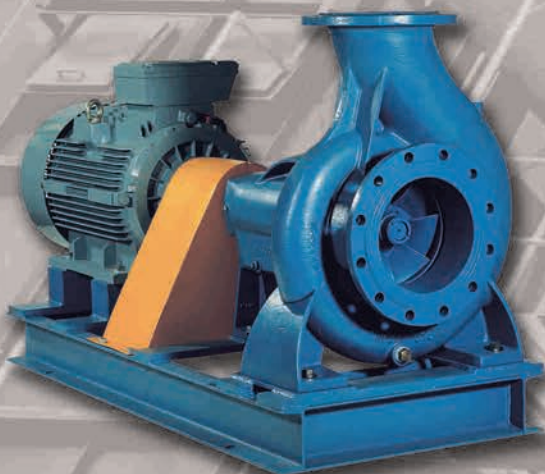
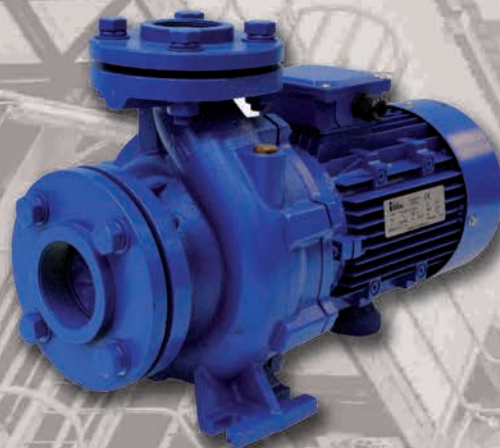


Electrobombas centrífugas monobloc DIN 24255

SERIE **GNI**



bombas horizontales normalizadas





RFC

Electrobombas monobloc normalizadas EN 733



RFXA

Electrobomba monobloc normalizada DIN 24255. Todo inox.



GNI

Electrobombas centrifugas monobloc EN 733 / DIN 24255



RNI

Electrobombas horizontales norma EN 733



Electrobombas monobloc normalizadas EN 733

Aplicaciones

Aplicaciones industriales para bombeo de aguas limpias y no agresivas. Equipos de presión. Aire acondicionado y calefacción. Sistemas de riego por goteo. Equipos contra incendios.

Características

Grupo monobloc con bomba normalizada según DIN 24255 y eje único motor-bomba. Cuerpo de bomba, soporte y rodete en hierro fundido y eje en acero inoxidable. Cierre mecánico de grafito-cerámica normalizado según DIN 24960. Temperatura máxima del líquido 90°C. Temperatura máxima del ambiente 40°C. Presión máxima 10 bars.

Datos de servicio 2.900 rpm

Tolerancias ISO 9906 gr 3B



Prestaciones y características

2900 RPM

Tipo	Motor P2		l/min m3/h	m.c.a.																Códigos Tri.230/400V	Códigos Tri. 400/690V	P.V.P euros
	KW	HP		0	150	250	350	400	450	500	550	584	784	867	950	1050	1184	1250				
RFC 32-16/2	1,5	2		24,7	23	19,6	14,1													P0123019	-	1.068
RFC 32-16/3	2,2	3		28	26	24	21													P0123030	-	1.046
RFC 32-16/4	3	4		36,8	35,4	32,8	28,8	26	22,3											P0123041	-	1.293
RFC 32-20/5,5	4	5,5		40,5	40	39,6	37	35,5	34,6											P0123051	-	1.393
RFC 32-20/7,5	5,5	7,5		45,6	45,1	44,6	43	41,3	39,2											-	P0123054	1.361
RFC 32-20/10	7,5	10		60,8	58	56,4	55,4	52	50,3	49,1										-	P0123055	1.733
RFC 32-26/15	11	15		73,8	73	68	59	56												-	P0123049	2.624
RFC 32-26/20	15	20		93	92	90,5	87,5	85	78,5	66										-	P0123050	2.818
RFC 40-16/4	3	4		30,2	29,9	28,9	26,6	25	23,1	21,1										P0123056	-	1.318
RFC 40-16/5,5	4	5,5		35,5	34,8	33,5	31,2	29,5	27,4	22,9										P0123020	P0123021	1.361
RFC 40-20/7,5	5,5	7,5		42,6	42,9	41,4	38,6	37,3	35,3	33,2	30,3	26,5								-	P0123022	1.485
RFC 40-20/10	7,5	10		55,2	54	52,2	49,5	47,8	45,8	43,3	35,9	26,9								-	P0123023	1.525
RFC 40-26/15	11	15		65,7	64,5	63,5	61	59,6	57,8	56,6	54,3	51,2								-	P0123024	2.850
RFC 40-26/20	15	20		91,5	90,4	89,3	87,5	86,6	85,5	84	82,5									-	P0123025	3.726
RFC 50-13/4	3	4		19,7		19,4	19	18,9	18,8	18,6	18,4	18	16,5							P0123027	-	1.519
RFC 50-13/5,5	4	5,5		22,4		22,4	22,1	21,9	21,7	21,5	21,4	21,2	19,6	18,8						P0123028	P0123029	1.638
RFC 50-16/7,5	5,5	7,5		30,8			30,5	30,2	29,7	29,2	28,5	28	24,5	24,2	21,3					-	P0123031	1.931
RFC 50-16/10	7,5	10		35,7			36,3	35,9	35,6	35,2	34,7	34,2	30,8	30,3	28,9	25,6				-	P0123032	1.883
RFC 50-20/12,5	9,2	12,5		45,6	45,6	45,6	44,5	43,8	43	42	40,6	39,8	32,3	28,5	26					-	P0123371	1.885
RFC 50-20/15	11	15		56,5	56,5	56,5	55,3	54,8	54,2	53,5	52,7	52,2	48	46	43	39	32,8			-	P0123033	1.891
RFC 50-20/20	15	20		59,8	59,8	59,8	58,8	58,5	57,9	57,3	56,6	56	52	51	49,3	46	42	38,5		-	P0123034	2.172
RFC 50-26/30	22	30		86,1			83,6	83,5	82,3	81,4	81	80,8	75	73	68	63,6	40			P0123035	P0123036	4.051

Tipo	Motor P2		l/min m3/h	m.c.a.																Códigos Tri.230/400V	Códigos Tri. 400/690V	P.V.P euros		
	KW	HP		0	550	700	800	900	1000	1100	1200	1300	1400	1650	1717	1767	1800	2167	2501				2601	
RFC 65-14/7,5	5,5	7,5		22,1	21,1	20,5	20	19,3	18,6	17,9	17,2	15,7	14,5							-	P0123037	1.885		
RFC 65-14/10	7,5	10		28	27,1	26,6	26,3	25,7	25,2	24,5	24	23	22,2	19,6						-	P0123038	1.891		
RFC 65-16/12,5	9,2	12,5		35,4	34,9	34,6	33,9	33,2	32,3	31,7	30,9	28,9	27,6	22	19,4					-	P0123372	1.535		
RFC 65-16/15	11	15		36,8	36,8	36,2	35,7	34,9	34,1	32,3	31,8	30,4	28,9	25,1	24	20,5				-	P0123039	2.102		
RFC 65-16/20	15	20		39,3	39,5	38,9	38,3	37,6	36,9	36	34,8	33,6	31,9	27,5	24,5	22	20,9			-	P0123040	3.390		
RFC 65-20/25	15	20		53,3	52	50,1	48,7	48,4	46,8	45	43,3	40,8	38,5	29						-	P0123042	3.433		
RFC 65-20/25	18,5	25		56,3	54,8	53,7	52,6	51,4	50	48,4	46,5	44,3	41,9	32,5						-	P0123043	3.743		
RFC 65-20/30	22	30		58,8	58	56,8	55	54,4	53	50,3	49,5	47,3	44,9	34						-	P0123044	4.219		
RFC 80-16/15	11	15		30,5	30,5	29,4	28,9	28,9	28,7	28,7	28,3	27,9	27,6	26,5	26	25,8	25,3	22,6	19		-	P0123045	2.946	
RFC 80-16/20	15	20		32,9	32,9	32,5	32,3	32,3	32,1	31,9	31,6	31,2	31	30,1	29,9	29,5	29,2	26,5	23	22		-	P0123046	3.563
RFC 80-16/25	18,5	25		36	36	35,5	35,4	35,3	35,2	35	34,8	34,4	34	33,1	32,9	32,6	32,3	29,3	25	24,3		-	P0123047	3.808
RFC 80-16/30	22	30		39,1	39,1	38,6	38,5	38,3	38,2	38	37,9	37,6	37	36,1	35,8	35,6	35,4	32	27	26,5		-	P0123048	4.308

Electrobomba monobloc normalizada DIN 24255

TODO INOX.



Aplicaciones

Sistemas de suministro general de agua para uso civil, agrícola e industrial, apta también para la industria alimentaria. Sistemas de climatización y aire acondicionado. Equipos de presión. Equipos Contra Incendios. Calefacción. Torres de refrigeración e intercambiadores de calor. Sistemas de limpieza. Maquinaria industrial. Piscinas.

Construcción

Motor

Asíncrono trifásico. 2 y 4 polos 50Hz. 230/400 hasta 4 kW. 400/690 potencias superiores. Protección IP55. Aislamiento clase F. Clase eficiencia IE3

Bomba

Toda en AISI 304. Bridas normalizadas DIN. Temperatura máxima líquido: 90°C. Cierre mecánico Carbón/Cerámica/NBR. Presión máxima de trabajo: 10 bar.

Prestaciones y características

Tipo	Motor P2		Intensidad (A)			l/min m3/h	0	100	200	300	333	400	500	600	700	1000	1200	Códigos	P.V.P euros	
	KW	HP	230V	400V	690V		0	6	12	18	20	24	30	36	42	60	72			
RFXA 32-12/1,5	1,1	1,5	5,6	3,2	-	m.c.a.	22	21	18,4	14,1	12							P0042575	1.832	
RFXA 32-16/2	1,5	2	5,6	3,2	-		29	28	24,5	19,2	17								P0042576	1.969
RFXA 32-16/3	2,2	3	7,8	4,5	-		37	35,5	32	27	25								P0042577	2.242
RFXA 32-20/4	3	4	10,6	6,1	-		44	42	37,5	31	28								P0042578	2.602
RFXA 32-20/5,5	4	5,5	15,1	8,7	-		55	53,5	49,5	43,5	40,5								P0042579	2.980
RFXA 32-20/7,5	5,5	7,5	-	10,4	6		70	69	65	58,3									P0042580	3.624
RFXA 32-20/10	7,5	10	-	13,6	7,9		70	69	65	58,3	55,5	49							P0042581	3.768
RFXA 40-12/2	1,5	2	5,6	3,2	-	m.c.a.	20		19	17,6	17	15,7	13,2	10,3	7			P0042582	1.980	
RFXA 40-12/3	2,2	3	7,8	4,5	-		26		25,5	24	23,5	22	19,5	16,4	13				P0042583	2.083
RFXA 40-16/4	3	4	10,6	6,1	-		31		29,5	27,5	27	25,5	22,5	20	17				P0042584	2.587
RFXA 40-16/5,5	4	5,5	15,1	8,7	-		40		38,5	37	36	34,5	32	29	25,5				P0042349	2.952
RFXA 40-20/7,5	5,5	7,5	-	10,4	6		47		45,5	44	43	41	38	35	31				P0042350	3.837
RFXA 40-20/10	7,5	10	-	13,6	7,9		58		57	55,5	55	53,5	51	47,5	44				P0042585	4.098
RFXA 40-20/15	11	15	-	21,3	12,3		72		71	70	70	68,5	66	63	59				P0042586	5.473
RFXA 50-12/3	2,2	3	7,8	4,5	-	m.c.a.	19					17,5	16,3	14,9	13,4	8		P0042587	2.523	
RFXA 50-12/4	3	4	10,6	6,1	-		22						20,5	19,6	18,4	17	11,8	8	P0042588	2.619
RFXA 50-12/5,5	4	5,5	15,1	8,7	-		27						26	25	24	22,5	17,9	14	P0042589	2.947
RFXA 50-16/7,5	5,5	7,5	-	10,4	6		33						31	30	28,5	27	22	18	P0042351	3.848
RFXA 50-16/10	7,5	10	-	13,6	7,9		40						38,5	37,5	36	35	30	26	P0042590	4.104
RFXA 50-20/12,5	9,2	12,5	-	17,2	10		53							50	49	47,5	40,5	34	P0042591	5.565
RFXA 50-20/15	11	15	-	21,3	12,3		58							56	55	54	48	42	P0042592	5.824
RFXA 50-20/20	15	20	-	27,7	17,3	72							70	69	68	62	57	P0042593	6.714	
RFXA 65-12/5,5	4	5,5	15,1	8,7	-	m.c.a.	22	20	19,4	16,5	14,4	8,6	6,3					P0042594	4.342	
RFXA 65-12/7,5	5,5	7,5	-	10,4	6		27	25	24,5	21,5	19,1	13,3	10,8		8				P0042595	4.748
RFXA 65-12/10	7,5	10	-	13,6	7,9		32	30,5	29,5	27	24,7	18,7	16,1		13,4	12			P0042596	4.840
RFXA 65-16/10	7,5	10	-	13,6	7,9		32		30	27	25,9	19,9	17,1		14,2				P0042597	5.029
RFXA 65-16/12,5	9,2	12,5	-	17,2	10		36,5		34,5	32	29,9	23,9	21,1		18,3	16,8			P0042598	6.829
RFXA 65-16/15	11	15	-	21,3	12,3		40,5		38,5	36	34,2	28,4	25,8		23	21,5	20		P0042599	6.868
RFXA 65-16/20	15	20	-	27,7	17,3		48		45,5	43	41	35,3	32,6		29,6	28	26,5		P0042600	8.826
RFXA 65-20/20	15	20	-	27,7	17,3		54		51	48	45,5	38,4	35,3		31,8	30			P0042601	9.572
RFXA 65-20/25	18,5	25	-	35	20,3		60,5		58,5	55,5	53	46	43		39,7	38	36,3		P0042602	9.880
RFXA 65-20/30	22	30	-	39,7	23,6		67		65,5	63	60,5	54	51		48	46,5	45		P0042603	10.663

Electrobombas centrífugas monobloc EN 733



ST4 - ST2

Aplicaciones

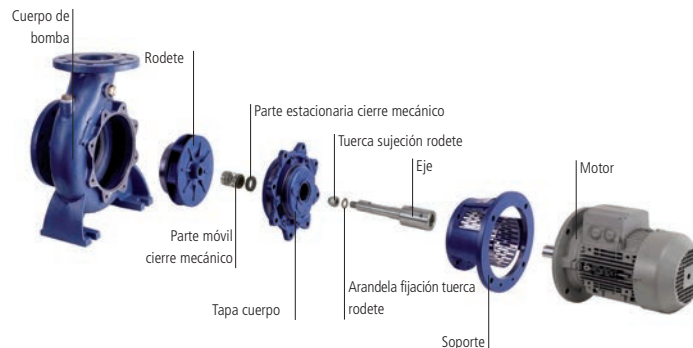
Grupo monobloc formado por bomba normalizada EN 733 / DIN 24255 acoplada a un motor estándar. Gama cubre campo hidráulico de aplicación dado en la norma con las ventajas propias de su construcción compacta, fácil instalación, perfecta alineación bomba-motor, dimensiones, etc.
 Caudales hasta 1500 m³/h.
 Presiones hasta 100 mts.
 Potencias hasta 100 CV.
 Velocidad: 1450 y 2900 RPM.
 Tolerancias datos servicio según ISO 9906.

Bomba

Cuerpo de bomba, rodete, aros cierre, tapa cuerpo, y tapa soporte en hierro fundido. Eje de bomba en acero inoxidable 13 % Cr.
 Opcional: Rodete de bronce o AISI 316. Eje acero AISI 316.
 La ejecución estándar con cierre mecánico normalizado según DIN 24960 es adecuada para elevar líquidos con temperaturas hasta 100 °C. Con cierre mecánico especial puede trabajar hasta 160 °C.

Motores

Motores eléctricos estandarizados según normas EN 60034 / DIN VDE 0530 / IEC 34-72 del tipo asincrónico con rotor en jaula de ardilla, IP 55, y aislamiento clase F. Para funcionamiento continuo S1 a la potencia nominal, máxima temperatura ambiente 40°C.
 Forma constructiva: B5 para tamaños constructivos hasta 132. B35 para tamaños superiores.
 Posibilidad de incorporar motores especiales para atmósfera explosiva, ambiente marino, clima tropical, etc.



Prestaciones y características

1450 RPM

Tipo	Motor P2		l/min m ³ /h	0	100	150	200	250	300	350	400	450	500	600	700	Códigos Tri.230/400V	Códigos Tri. 400/690V	P.V.P euros	
	KW	HP		0	6	9	12	15	18	21	24	27	30	36	42				
GNI 32-13/0,75	0,55	0,75	m.c.a.	6,4	5,8	5,2	4									P0000042	-	1.862	
GNI 32-16/0,75	0,55	0,75		10,2	9,8	9,2	7,2										P0000066	-	2.009
GNI 32-20/0,75	0,55	0,75		10	9,2	8,2	6										P0000102	-	2.201
GNI 32-20/1	0,75	1		13,8	13,1	12,2	10,6										P0000103	-	2.224
GNI 32-20/1,5	1,1	1,5		16,8	16,2	15,4	13,8	11,9									P0000104	-	2.493
GNI 32-26/2	1,5	2		17,5	17,4	16,7	15,4	13									P0000972	-	2.910
GNI 32-26/3	2,2	3		25,5	25	24,5	23	21,5	17,5								P0000973	-	3.455

Tipo	Motor P2		l/min m ³ /h	0	100	150	200	250	300	350	400	450	500	600	700	Códigos Tri.230/400V	Códigos Tri. 400/690V	P.V.P euros	
	KW	HP		0	6	9	12	15	18	21	24	27	30	36	42				
GNI 40-13/0,75	0,55	0,75	m.c.a.	6,6	6,6	6,5	6,5	6,3	5,9	5,5	4,9	4,4				P0000133	-	2.070	
GNI 40-16/0,75	0,55	0,75		8	7,8	7,5	7	6,4	5,5	4,5							P0000155	-	2.148
GNI 40-16/1	0,75	1		9,3	9,1	8,8	8,4	7,8	7	6	4,5						P0000156	-	2.324
GNI 40-16/1,5	1,1	1,5		10,8	10,6	10,4	10,1	9,5	8,8	7,8	6,6						P0018056	-	2.388
GNI 40-20/1,5	1,1	1,5		13,6	13,4	13	12,5	11,7	10,8	9,4							P0000186	-	2.493
GNI 40-20/2	1,5	2		16,6	16,5	16,3	16	15,1	14	12,3	10,8						P0000187	-	2.526
GNI 40-26/2	1,5	2		14,8	14,5	14,2	13,8	13,2	12,5	11	9,2						P0018058	-	3.169
GNI 40-26/3	2,2	3		19	19	18,8	18,5	18	17,5	16	14,5	12,8					P0000223	-	3.381
GNI 40-26/4	3	4		25	24,7	24,5	24,2	23,8	23	22	20,6	19	16,5				P0000224	-	3.422
GNI 40-32/3	2,2	3		22,5	21,5	20,8	18										P0018183	-	4.585
GNI 40-32/4	3	4		28,5	28	27,5	25,7	22,5									P0000988	-	4.689
GNI 40-32/5,5	4	5,5		35,5	35,2	34	32,7	30,2	26								P0018184	P0018186	4.791
GNI 40-32/7,5	5,5	7,5		38,5	38,2	37,8	36,5	34,5	31								P0018185	P0000989	5.198

**Electrobombas centrifugas
monobloc EN 733**

Prestaciones y características

1450 RPM

Tipo	Motor P2		l/min m3/h	1450 RPM												Códigos Tri.230/400V	Códigos Tri. 400/690V	P.V.P euros		
	KW	HP		0	100	200	300	400	450	500	600	700	800	900	1000				1200	
GNI 50-13/0,75	0,55	0,75	m.c.a.	5,5	5,5	5,4	5,2	5,1	5	4,7	4						P0000253	-	2.030	
GNI 50-13/1	0,75	1		6,8	6,8	6,7	6,6	6,4	6,4	6,3	5,7	4,1						P0000254	-	2.203
GNI 50-16/1,5	1,1	1,5		9,7	9,6	9,4	9,2	9	8,8	8,6	8							P0000283	-	2.460
GNI 50-16/2	1,5	2		10,8	10,6	10,4	10,2	10	9,9	9,8	9,6	8,8						P0000284	-	2.489
GNI 50-20/1,5	1,1	1,5		10,8	10,7	10,5	10,2	9,5	8,4	7,6								P0000317	-	2.680
GNI 50-20/2	1,5	2		13,2	13,2	12,9	12,6	12	11,8	10,7	8,8							P0000318	-	2.711
GNI 50-20/3	2,2	3		16,2	16,2	15,9	15,6	14,8	14,3	13,7	12,2	10,2						P0000319	-	2.999
GNI 50-26/4	3	4		20,2	20	19,7	19,3	18,5	18	17	15	11,7						P0000352	-	3.249
GNI 50-26/5,5	4	5,5		26	25,8	25,5	25,2	24,7	24,2	23,5	23	21	18,5					P0000353	P0000354	3.705
GNI 50-32/7,5	5,5	7,5		26,9	26,9	26,8	26,6	26,4	26,3	26	25,3	24,4	22,5	20,6				P0018188	P0001004	5.985
GNI 50-32/10	7,5	10		33,6	33,6	33,5	33,4	33,3	32,8	32,5	32	31,4	29,4	27,6	25			P0018189	P0001005	6.219
GNI 50-32/15	11	15		37,5	37,5	37,5	37,4	37,3	37,1	36,9	36,2	35,7	34,2	32,5	30,6	23		P0018190	P0001006	7.248

Tipo	Motor P2		l/min m3/h	1450 RPM												Códigos Tri.230/400V	Códigos Tri. 400/690V	P.V.P euros			
	KW	HP		0	150	250	400	450	500	600	700	800	900	1200	1400				1600	1800	
GNI 65-13/1	0,75	1	m.c.a.	5,5	5,5	5,4	5,3	5,2	5,1	4,7	4,6							P0000369	-	2.399	
GNI 65-13/1,5	1,1	1,5		6,8	6,8	6,8	6,7	6,6	6,6	6,4	6,2	5,7	5,4						P0000370	-	2.558
GNI 65-16/1,5	1,1	1,5		7,4	7,2	7	6,7	6,6	6,5	6,3	6,1	5,6	5,3						P0018075	-	2.580
GNI 65-16/2	1,5	2		9	8,8	8,6	8,5	8,4	8,3	8	7,8	7,5	7,2						P0000401	-	2.604
GNI 65-16/3	2,2	3		10,5	10,3	10,3	10,2	10,1	10	9,8	9,6	9,4	9,2	7,6					P0000402	-	2.881
GNI 65-20/3	2,2	3		12,7				12,2	12	11,8	11,5	11,2	10,7	8,7					P0000431	-	3.373
GNI 65-20/4	3	4		14,6				14,2	14	13,8	13,6	13,4	13	11					P0000432	-	3.569
GNI 65-20/5,5	4	5,5		16,8				16,4	16,3	16,2	16	15,6	15,2	13,2	11,7				P0000433	P0000434	3.690
GNI 65-26/7,5	5,5	7,5		20					19,6	19,5	19	18,9	18,8	16	12,5	10			P0000509	P0000511	5.262
GNI 65-26/10	7,5	10		25,5					25	25	24	23,8	23,5	21,5	19	17	12,5		P0018082	P0000512	5.493
GNI 65-32/7,5	5,5	7,5		22,8					22,2	22	21,5	20	19,2	13,5					P0018085	P0018089	6.128
GNI 65-32/10	7,5	10		30					29,5	29,4	29,2	28,5	28	22,5	17				P0018086	P0000529	6.534
GNI 65-32/15	11	15	36					35,4	35,3	35,2	34,9	34,5	31	26	21,5			P0018087	P0000530	7.141	
GNI 65-32/20	15	20	38					37,6	37,5	37,3	37,1	37	33,5	28,5	23			P0018088	P0032460	7.776	

Tipo	Motor P2		l/min m3/h	1450 RPM												Códigos Tri.230/400V	Códigos Tri. 400/690V	P.V.P euros				
	KW	HP		0	400	450	500	600	700	800	900	1200	1400	1600	1800				2200	2400		
GNI 80-16/3	2,2	3	m.c.a.	9,2				8,8	8,7	8,7	8,6	8,2	8	7,4	7				P0000552	-	3.264	
GNI 80-16/4	3	4		10,3				10,2	10,1	10	9,9	9,6	9,2	8,8	8,2					P0000553	-	3.380
GNI 80-20/4	3	4		11,4				11,2	11	10,9	10,8	10,2	9,4	8,5	7,3					P0000588	-	4.219
GNI 80-20/5,5	4	5,5		14,4				14,3	14,2	14,1	14	11,4	12,7	12	11	8,8				P0000589	P0000591	4.236
GNI 80-20/7,5	5,5	7,5		16,3				16,1	16	15,9	15,8	15,5	15	14,1	13,4	11,2	9,8			P0018093	P0000592	4.951
GNI 80-26/7,5	5,5	7,5		19,5							19,1	18	16,7	15	13,2					P0000616	P0000617	6.137
GNI 80-26/10	7,5	10		21,3							20,8	19,6	18,6	17,5	16	12				-	P0000618	6.640
GNI 80-26/15	11	15		25,2							24,7	24	23	22	21	17,2	14			-	P0000619	7.219
GNI 80-32/10	7,5	10		22							21,5	20	19	17,5	15					-	P0018106	7.757
GNI 80-32/15	11	15		32							31,5	31	30,2	29	27	22,5				-	P0000641	8.122
GNI 80-32/20	15	20		36							35	34	33	32,5	31	27	23,5			-	P0000642	8.199
GNI 80-32/25	18,5	25		38							37	36,5	36	35	33	30	26,5			-	P0018107	8.458
GNI 80-40/15	11	15		34,5									32,5	30	27,5	22				-	P0018112	8.702
GNI 80-40/20	15	20		37,5									36	34	31,8	26				-	P0018113	9.251
GNI 80-40/25	18,5	25		45									44,5	43	41,5	37				-	P0000658	9.977
GNI 80-40/30	22	30		53									53	52	51	48	42	33		-	P0000659	10.240
GNI 80-40/40	30	40	59									58,6	58	57	55	50	43		-	P0018114	12.347	

**Electrobombas centrifugas
monobloc EN 733**

Prestaciones y características

1450 RPM

Tipo	Motor P2		l/min m3/h	1450 RPM											Códigos Tri.230/400V	Códigos Tri. 400/690V	P.V.P euros	
	KW	HP		0	600	900	1200	1800	2400	3000	3300	3600	4000	4500				
GNI 100-20/5,5	4	5,5	m.c.a.	11,3	11,1	10,8	10,2	8,6	6,4							P0000679	P0000685	4.907
GNI 100-20/7,5	5,5	7,5		13,8	13,7	13,6	13,4	12,4	10,5							P0000680	P0000686	5.562
GNI 100-20/10	7,5	10		16,3	15,9	15,7	15,5	14,7	13,3	11						-	P0000687	5.746
GNI 100-26/7,5	5,5	7,5		14,5	14,4	14	13,5	12,5	10	6,5						P0000712	P0000713	6.347
GNI 100-26/10	7,5	10		17,5	17,5	17,2	16,8	16	13,5	10,5						-	P0000714	6.803
GNI 100-26/15	11	15		20,5	20,5	20	19,5	18,6	16,5	13,8						-	P0000715	7.500
GNI 100-26/20	15	20		26	26	25,5	25	24	22,5	20	17	16,5				-	P0000716	7.925
GNI 100-32/20	15	20		31,5	31,3	31	30	27,5	24	21,2						-	P0018132	8.455
GNI 100-32/25	18,5	25		36,2	35,5	35	34	32	27,5	27,5						-	P0018133	9.247
GNI 100-32/30	22	30		41	40,5	40,2	39,1	36,6	32,7							-	P0000730	9.453
GNI 100-40/20	15	20		34	34	33,5	33	28,5								-	P0018139	9.772
GNI 100-40/25	18,5	25		37,5	37,4	37,3	37	34								-	P0018140	10.711
GNI 100-40/30	22	30		41,5	41,5	41,5	41	37,5	31							-	P0018141	10.918
GNI 100-40/40	30	40		50	50	49,5	49	47	42	22						-	P0000780	12.736
GNI 100-40/50	37	50		59	59	59	57,6	57	53							-	P0000781	14.432

Tipo	Motor P2		l/min m3/h	1450 RPM											Códigos Tri.230/400V	Códigos Tri. 400/690V	P.V.P euros	
	KW	HP		0	600	900	1200	1800	2400	3000	3300	3600	4000	4500				5400
GNI 125-20/10	7,5	10	m.c.a.	11,4	11,6	11,8	11,5	11,4	10,6	9,6	9	8,1	7,1			P0018165	P0000903	6.504
GNI 125-20/15	11	15		14,2	14,4	14,5	14,4	14,2	13,7	13	12	11,6	10,6	8		P0018166	P0000904	7.043
GNI 125-26/15	11	15		17	16,7	16,5	16,3	15,7	14,3	12,7		11,3		12,2		P0018143	P0000794	7.597
GNI 125-26/20	15	20		20,8	20,6	20,5	20,4	20	19,2	18		16,1		19		P0018144	P0000795	8.187
GNI 125-26/25	18,5	25		25,3	25,3	25,3	25	24,8	24,3	23,5		22,1				P0018145	P0000796	9.047
GNI 125-32/15	11	15		22,2	22	21,8	21,5	20	18							P0018147	P0018152	9.346
GNI 125-32/20	15	20		27,5	27,5	27,3	27,2	26,5	25	22,2	20,8					P0018148	P0000815	9.918
GNI 125-32/25	18,5	25		30,7	30,5	30,4	30,3	29,5	28	25,8	24	22,5				P0018149	P0000816	10.428
GNI 125-32/30	22	30		34	34	33,7	33,5	33	31,8	29,5	28	26,5	24			P0018150	P0000817	10.970
GNI 125-32/40	30	40		37	37	36,5	36,5	36	35	33,3	32	30,5	28	25		P0018151	P0000818	12.624
GNI 125-40/30	22	30		33	32,8	32,6	32,5	32	30,5	27	25	21				P0018153	P0018158	11.886
GNI 125-40/40	30	40		42	41,8	41,6	41,5	40,5	39	36,5	35	33	30,5	24,5		P0018154	P0000832	13.113
GNI 125-40/50	37	50		45,2	45,1	45	44,9	44,5	42,5	42	39,7	37	35	32		P0018155	P0000833	14.811
GNI 125-40/60	45	60		49	48,7	48,5	48,2	48	47,5	45	44	43	40	36		P0018156	P0000834	15.342
GNI 125-40/75	55	75		58,5	58,5	58,4	58,4	57,5	57	55,5	54,8	53,4	52,5	49	41	P0018157	P0000835	18.254

Tipo	Motor P2		l/min m3/h	1450 RPM											Códigos Tri.230/400V	Códigos Tri. 400/690V	P.V.P euros		
	KW	HP		0	1800	2400	3000	3300	3600	4000	4500	5400	6000	7200				8400	9600
GNI 150-20/20	15	20	m.c.a.	13	12,8	12,7	12,6	12,5	12,2	12	11,3	10,3	9,5			P0019078	P0001018	8.670	
GNI 150-20/25	18,5	25		14,6	14,6	14,6	14,5	14,3	14,2	14,1	13,6	13	12,3	10		P0035061	P0015805	9.501	
GNI 150-26/15	11	15		14	14	13,5	12,5	12	11,5	10	9					P0018173	P0000933	8.768	
GNI 150-26/20	15	20		16,2		16	15,8	15	14,7	14	12,5	11				P0018174	P0000934	9.346	
GNI 150-26/25	18,5	25		19		18,5	18,3	18	17,9	17,7	17	14,7	12,2			P0018175	P0000935	10.177	
GNI 150-26/30	22	30		21,5		21,5	21	20,5	20,3	20	19,5	18	16,5	12		P0018176	P0000936	10.715	
GNI 150-26/40	30	40		23,5		23	22,8	22,6	22,5	22,3	22	21,5	19	16		P0018177	P0000937	12.020	
GNI 150-32/30	22	30		21				21	20,5	20	19	16,8				P0018159	P0000846	11.437	
GNI 150-32/40	30	40		26,5				26,5	26	25,5	25	23,5	22			P0018160	P0000847	12.513	
GNI 150-32/50	37	50		33				33	32,5	32,5	32	31	29,7	26,7		P0018161	P0000848	12.853	
GNI 150-32/60	45	60		36,3					35,8	35,6	35,5	34,5	33,7	31		P0018162	P0000849	14.131	
GNI 150-40/75	55	75		41,5					41	40,5	40	38	36	31	25	P0018163	P0000868	15.112	
GNI 150-40/100	75	100		57					56	55,5	55,3	54	52,5	47,5	43	36	P0018164	P0000869	20.979

Electrobombas centrifugas monobloc EN 733

Prestaciones y características

2900 RPM

Tipo	Motor P2		l/min m3/h	2900 RPM												Códigos Tri.230/400V	Códigos Tri. 400/690V	P.V.P euros		
	KW	HP		0	100	200	300	350	400	450	500	600	700	800	900				1000	
GNI 32-13/3	2	3	m.c.a.	25	25,3	25,3	20,2	18,5	15								P0000046	-	2.248	
GNI 32-16/2	1,5	2		22,5	22	20,2	16	13										P0018052	-	2.348
GNI 32-16/3	2,2	3		27,2	26,8	25,2	21,4	18,5	14,8									P0000068	-	2.462
GNI 32-16/4	3	4		36,5	35,5	34,2	31,5	28,5	25,5	20,5								P0000069	-	2.597
GNI 32-16/5,5	4	5,5		41	41	40,5	37,5	34,5	30,7	25,5								P0000070	P0018053	2.718
GNI 32-20/5,5	4	5,5		47,5	47	45	40	36	31									P0000106	P0000108	3.225
GNI 32-20/7,5	5,5	7,5		55	55	53,5	50	47	43									P0000107	P0000109	3.613
GNI 32-20/10	7,5	10		68	67,5	66	62,5	59	56	52								P0018054	P0000110	3.901
GNI 32-26/15	11	15		69	68,5	68	66	64	61,5	57								P0018178	P0018180	6.055
GNI 32-26/20	15	20		91	90,5	90	87,5	85,5	82,5	78,5	73							P0000974	P0018181	6.560
GNI 32-26/25	18,5	25	101,5	101,5	100,5	98	96	93,5	90,3	85							P0018179	P0018182	6.982	

Tipo	Motor P2		l/min m3/h	2900 RPM												Códigos Tri.230/400V	Códigos Tri. 400/690V	P.V.P euros	
	KW	HP		0	100	200	300	350	400	450	500	600	700	800	900				1000
GNI 40-13/5,5	4	5,5	m.c.a.	26		26	26	26	25,2	25	24	23	21,5	19	17		P0000135	P0018055	2.908
GNI 40-16/4	3	4		30		26	25	24	23,5	22,5	21	19	15				P0000158	-	2.891
GNI 40-16/5,5	4	5,5		35,4		32	32	31,5	30	29	28	27	23,8				P0000159	P0000161	3.039
GNI 40-16/7,5	5,5	7,5		41,5		41,5	41	40,5	40	39	38,5	36	32				P0000160	P0000162	3.647
GNI 40-20/7,5	5,5	7,5		40		38,8	37	36	35	33	31	22					P0000190	P0000193	3.919
GNI 40-20/10	7,5	10		55,5		56	53,5	52,5	51	50	47,5	44					P0000191	P0000194	4.223
GNI 40-20/15	11	15		66		66,3	65	64,5	63	62	61	56	51				P0018057	P0000195	5.485
GNI 40-26/15	11	15		58		58	56,5	56	55	54	52	50	43				P0018059	P0018062	6.169
GNI 40-26/20	15	20		71		71,5	71,5	71	70,8	70	69,8	69	61,5	54,7	44		P0018060	P0000226	6.674
GNI 40-26/30	22	30		97		97	97	97	97	95	94	91	88	83	77	65	P0018061	P0000227	8.015

Tipo	Motor P2		l/min m3/h	2900 RPM												Códigos Tri.230/400V	Códigos Tri. 400/690V	P.V.P euros	
	KW	HP		0	350	400	450	500	600	700	800	900	1000	1200	1400				1600
GNI 50-13/3	2,2	3	m.c.a.	16	15,1	15	14,7	14,3	14	13,2	13	11,9	10,7				P0000257	-	2.538
GNI 50-13/4	3	4		18,6	18,3	18,1	18	17,9	17,8	17,3	16,4	15,6	14,4	11,4			P0018063	-	2.809
GNI 50-13/5,5	4	5,5		23,2	22,9	22,8	22,7	22,6	22,5	22	21,3	20,9	20	18			P0000258	P0018065	2.976
GNI 50-13/7,5	5,5	7,5		26,5	26,5	26,5	26,5	26,5	26	25,6	24,9	24,4	23,5	22	19,4	16,8	P0018064	P0000260	3.699
GNI 50-16/7,5	5,5	7,5		29	29	28,5	28	27,8	27,5	27	26	25	23				P0000285	P0018067	4.060
GNI 50-16/10	7,5	10		38	37,1	36,9	36,7	36,5	36,1	35,4	34,9	33,9	32,5	29			P0000286	P0000287	4.453
GNI 50-16/15	11	15		43	42,7	42,6	42,5	42,4	42	41,5	41	40	38	36,5	33		P0018066	P0000288	5.353
GNI 50-20/15	11	15		53,5	53,4	53,2	53	52,5	52	50	48	46	44	35			P0000321	P0000322	5.558
GNI 50-20/20	15	20		62	61,7	61,5	61	60,5	60	59	57	55	52,5	45			P0018068	P0000323	6.066
GNI 50-20/25	18,5	25		65	65	64,5	64,2	64	63,5	62	60,5	58,5	57	50	40		P0018069	P0000324	6.489
GNI 50-26/30	22	30	80	80	80	80	78,8	77,7	76,1	74,5	72,7	70,5	65,2			P0018070	P0000356	8.033	
GNI 50-26/40	30	40	101	101	101	101	101	100,8	100,7	100	99	98	90	78	70	P0018071	P0000357	10.866	

Tipo	Motor P2		l/min m3/h	2900 RPM												Códigos Tri.230/400V	Códigos Tri. 400/690V	P.V.P euros
	KW	HP		0	1000	1200	1600	1800	2000	2400	2600	3000						
GNI 65-13/7,5	5,5	7,5	m.c.a.	20,3	18	16,8	13,7	11,7								P0018072	P0000371	3.819
GNI 65-13/10	7,5	10		22,5	20,6	19,5	16,7	15	12,8							P0018073	P0000372	4.164
GNI 65-13/15	10	15		26,5	25	23,5	21	20	17,5							P0018074	P0000373	5.355
GNI 65-16/15	11	15		34	30,5	28,5	25,7	24	21,8			17				P0018076	P0000403	5.497
GNI 65-16/20	15	20		42,5	41	40	38	36	34	27	25	16				P0018077	P0000404	6.000
GNI 65-20/20	15	20		40	39	37,5	32,5	31	27,5							P0018078	P0000435	6.319
GNI 65-20/25	18,5	25		47,5	47,5	46	42,5	40	37							P0018079	P0000436	6.742
GNI 65-20/30	22	30		54	53	51	47	46	42,5	37,5						P0018080	P0000437	8.021
GNI 65-20/40	30	40		66,5	66	65,4	62,5	61	58	51,5	47,5					P0018081	P0000438	10.491
GNI 65-26/50	37	50		82	78	77	75	73,5	70	63	57					P0000510	P0000514	10.771
GNI 65-26/60	45	60	92	89	88	86	85	81,5	74	68					P0018083	P0000515	11.104	
GNI 65-26/75	55	75	102	100	99	97	95,5	92	84	78					P0018084	P0000516	13.081	

**Electrobombas centrifugas
monobloc EN 733**

Prestaciones y características

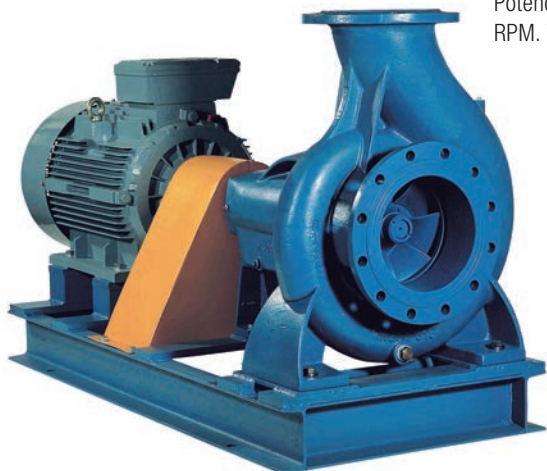
2900 RPM

Tipo	Motor P2		l/min m3/h	0	1000	1200	1600	1800	2000	2400	2600	3000	3600	4000	4500	Códigos Tri.230/400V	Códigos Tri. 400/690V	P.V.P euros	
	KW	HP		0	60	72	96	108	120	144	156	180	216	240	270				
GNI 80-16/15	11	15	m.c.a.	26			24,5	23,5	22,5	20	19,5	17				P0018090	P0000556	5.776	
GNI 80-16/20	15	20		32			30	29	28	26,8	25,5	21,5	15,5				P0018091	P0000557	6.282
GNI 80-16/25	18,5	25		34			32,5	32	31,5	30	29,8	27	22,5				P0018092	P0000558	6.706
GNI 80-16/30	22	30		38			37,5	37	36,5	34,5	34	32,5	28	24			P0000555	P0000559	7.624
GNI 80-20/30	22	30		48			45,2	44,7	43,5	41	39,2	36	29				P0018094	P0000594	8.247
GNI 80-20/40	30	40		53,5			51	50	49	46,5	44	43	38,5	31			P0018095	P0000595	10.792
GNI 80-20/50	37	50		58,5			56,5	56,2	55,5	53,5	52,5	49	44	41			P0000590	P0000596	11.234
GNI 80-20/60	45	60		64			62,2	61,8	61,5	60	59	56	52,5	47,5	41		P0018096	P0000597	12.700
GNI 80-26/60	45	60		71			68,5	67	66	64	60	56	45				P0018099	P0000623	13.211
GNI 80-26/75	55	75		83,5			82,5	82	80	78	77	73	66	60			P0018100	P0000624	16.273
GNI 80-26/100	75	100	98			96,5	96	95	94	91	88	82	77	66,5		P0018101	P0000625	19.657	

Tipo	Motor P2		l/min m3/h	0	1800	2000	2400	2600	3000	3600	4000	4500	5400	6000	7500	8333	Códigos Tri.230/400V	Códigos Tri. 400/690V	P.V.P euros	
	KW	HP		0	108	120	144	156	180	216	240	270	324	360	450	500				
GNI 100-20/30	22	30	m.c.a.	41	38,8	38	37	36	34,5	31,3	29	23,4					P0000684	P0018119	8.734	
GNI 100-20/40	30	40		46,8	46	45,5	44,7	44	42,6	40	38	32,8	34					P0018115	P0000689	10.925
GNI 100-20/50	37	50		52	51,2	51	50,7	49,4	48,8	47,5	45	41,3	43	37,5				P0018116	P0000690	11.360
GNI 100-20/60	45	60		58	57,3	57	56,8	56,5	56	54	52	48,6	50,7	46				P0018117	P0000691	13.026
GNI 100-20/75	55	75		63	63	62,5	62,3	62	61,5	60,4	59,3	57	31					P0018118	P0000692	16.090
GNI 100-26/60	45	60		60	59	58	57,5	57,3	55	50	48	42	47					P0018123	P0000719	13.340
GNI 100-26/75	55	75		70	69	68,5	67,5	66,5	65	62	58	55	60	53				P0018124	P0000720	16.732
GNI 100-26/100	75	100		80	79,2	78,9	77,5	77	76	74	70,5	67	40	38,5	34,5			P0018125	P0018126	20.118

Tipo	Motor P2		l/min m3/h	0	1800	2000	2400	2600	3000	3600	4000	4500	5400	6000	7500	8333	Códigos Tri.230/400V	Códigos Tri. 400/690V	P.V.P euros
	KW	HP		0	108	120	144	156	180	216	240	270	324	360	450	500			
GNI 125-20/60	45	60	m.c.a.			43,3	43	42,9	42,8	42,5	42	41	45,5	43,2	38,5	34	P0018167	P0018170	13.495
GNI 125-20/75	55	75		47,8	47,6	47,4	47,2	47	46,5	47,2	48,5	47,5	42	37			P0018168	P0018171	15.955
GNI 125-20/100	75	100		53,4	52,5	52,5	52	51	50,3	49,5							P0018169	P0018172	20.600

Electrobombas horizontales norma EN 733



Aplicaciones

Bombas adecuadas para elevación y trasiego de líquidos en: Minas, industrias, riego, construcción, instalaciones de calefacción y aire acondicionado, municipios, equipos contraincendios, etc.

Construcción

Bombas normalizadas EN 733 / DIN 24255 definen los campos de trabajo hidráulicos y dimensiones de las bombas centrífugas de aspiración axial de eje horizontal.

Potencias hasta 100 CV. Velocidad: 1450 y 2900 RPM. Tolerancias datos servicio según ISO 9906.

Bomba con cierre mecánico

Cuerpo de bomba, rodete, aros cierre, tapa cuerpo, y tapa soporte en hierro fundido. Eje de bomba en acero inoxidable.

Opcional: Rodete de bronce o AISI 316. Eje en 316.

Bomba con empaquetadura

Cuerpo de bomba, tapa cuerpo, y tapa soporte en hierro fundido. Rodete y aro cierre disponible en bronce o AISI 304. Eje de bomba AISI 420.

Configuración con bancada

RNI montada en bancada con motor B3 según potencia requerida. Montada con manguito acoplamiento para ejes motor – bomba y su protección propia. En el caso de mantenimiento más accesible opcional distanciador.

Motores

Motores eléctricos estandarizados según norma EN 60034-1. Fijación con pies, grado de protección IP55, y aislamiento clase F.

Prestaciones y características

1450 RPM

Tipo	Motor P2		l/min m3/h	m.c.a.															Códigos Eje libre	P.V.P euros	Bomba+motor sobre bancada		
	KW	HP		67	83	100	117	133	150	167	183	200	217	233	267	300	Códigos Tri.230/400V	Códigos Tri. 400/690V			P.V.P euros		
RNI 32-13	0,25	0,33		3,6	3,5	3,3	3,1	2,7	2,3									P0000037	1.143	P0019281	P0019588	3.153	
RNI 32-13	0,37	0,5		4,5	4,4	4,2	4	3,7	3,3	2,7								P0000037	1.143	P0019282	P0019589	3.185	
RNI 32-13	0,55	0,75		5,4	5,3	5,1	4,9	4,6	4,3	3,9								P0000037	1.143	P0019283	P0019590	3.235	
RNI 32-13	0,75	1		6,2	6,1	6	5,8	5,5	5,3	5	4,6							P0000037	1.143	P0019284	P0019591	3.239	
RNI 32-16	0,25	0,33		5,5	5,4	5,3	5	4,7	4,3	3,8								P0000061	1.203	P0019289	P0019592	3.306	
RNI 32-16	0,37	0,5		7,9	7,7	7,6	7,5	7,2	6,7	6,2	5,6							P0000061	1.203	P0019290	P0019593	3.348	
RNI 32-16	0,55	0,75		10,1	10	9,9	9,7	9,5	9,1	8,7	8,2	7,5						P0000061	1.203	P0019291	P0019594	3.433	
RNI 32-16	0,75	1		9,6	9,5	9,3	8,9	8,6	8,3	8,2	7,5	6,3						P0000061	1.203	P0032193	P0019595	3.429	
RNI 32-20	0,55	0,75		11,4	11,3	11,2	10,8	10,4	10,2	9,6	9,1	8,6						P0000098	1.430	P0019299	P0019596	3.509	
RNI 32-20	0,75	1		13,6	13,4	13,3	13,1	12,6	12,4	11,4	11,3	10,9	10,4	9,2				P0000098	1.430	P0019300	P0019597	3.506	
RNI 32-20	1,1	1,5		16,6	16,3	16,2	16,1	15,6	15,4	15	14,4	14	13,5	12,6	11,4			P0000098	1.430	P0017085	P0019598	3.558	
RNI 32-26	1,1	1,5				15,4	15,1	14,9	14,6	14,2	13,4	13,2	12,5	12	8,9			P0000967	1.653	P0019308	P0019599	3.727	
RNI 32-26	1,5	2				17,4	17,2	16,9	16,7	16,4	16	15,6	14,8	14,2	11,9			P0000967	1.653	P0019309	P0019600	3.764	
RNI 32-26	2,2	3				22,5	22,3	22,2	22	21,5	21,2	20,7	20	19,5	17,2			P0000967	1.653	P0019310	P0019601	4.065	
RNI 32-26	3	4				25,1	25	24,8	24,6	24,4	23,9	23,2	22,6	22	20,4	17,5		P0000967	1.653	P0019311	P0019602	4.154	

Tipo	Motor P2		l/min m3/h	m.c.a.															Códigos Eje libre	P.V.P euros	Bomba+motor sobre bancada		
	KW	HP		133	167	200	233	267	300	333	367	400	433	467	500	Códigos Tri.230/400V	Códigos Tri. 400/690V	P.V.P euros					
RNI 40-13	0,37	0,5		4,8	4,7	4,6	4,5	4,3	3,9	3,6	3,1							P0000128	1.385	P0019318	P0019628	3.276	
RNI 40-13	0,55	0,75		5,7	5,6	5,6	5,5	5,3	5	4,6	4,3	3,9						P0000128	1.385	P0017090	P0019629	3.312	
RNI 40-13	0,75	1		6,6	6,5	6,4	6,3	6,1	6	5,7	5,4	5,1	4,6					P0000128	1.385	P0019319	P0019630	3.332	
RNI 40-16	0,55	0,75		7,7	7,4	7,2	6,9	6,3	5,7	5	4							P0000150	1.525	P0019324	P0019631	3.604	
RNI 40-16	0,75	1		8,9	8,8	8,6	8,2	7,7	7,1	6,3	5,7	4,9						P0000150	1.525	P0019325	P0019632	3.599	
RNI 40-16	1,1	1,5		10,4	10,1	10	9,7	9,3	8,8	8	7,7	6,8	5,9					P0000150	1.525	P0019326	P0019633	3.652	
RNI 40-20	1,1	1,5		13,3	13,1	12,9	12,4	11,9	11	10,1	9							P0000181	1.545	P0019330	P0019634	3.795	
RNI 40-20	1,5	2		16,4	16,3	15,9	15,4	14,8	14	13,3	12,2	10,9						P0000181	1.545	P0019331	P0019635	3.811	
RNI 40-26h	1,5	2		14,4	14,2	14	13,7	13,4	12,9	12,2	11,4	10						P0000217	1.741	P0019338	P0019637	4.089	
RNI 40-26h	2,2	3		18,8	18,4	18,7	18,5	18,2	17,7	16,9	16,1	15,3	13,8	12,1				P0000217	1.741	P0019339	P0019638	4.206	
RNI 40-26h	3	4		24,7	24,5	24,3	24	23,7	23,4	22,7	22	21	19,7	19,2	17,3			P0000217	1.741	P0019340	P0019639	4.512	
RNI 40-32H	2,2	3		23,5	22,5	20	17,5											P0000986	3.165	P0019346	P0019640	6.182	
RNI 40-32H	3	4		30,5	29,5	28	26,5	24	20									P0000986	3.165	P0019347	P0019641	6.300	
RNI 40-32H	4	5,5		34	33,5	32,5	31,5	29	26,5	21,5								P0000986	3.165	P0019348	P0019642	6.419	
RNI 40-32H	5,5	7,5		38,5	38	37	36	33,5	31,5	27,5								P0000986	3.165	P0019349	P0017105	6.589	

Electrobombas horizontales
norma EN 733

1450 RPM

Prestaciones y características

Tipo	Motor P2		l/min m3/h	1450 RPM																Códigos Eje libre	P.V.P euros	Bomba+motor sobre bancada		
	KW	HP		167	250	333	417	500	583	667	750	833	917	1000	1083	1167	1200	Códigos Tri.230/400V	Códigos Tri. 400/690V			P.V.P euros		
RNI 50-13	0,55	0,75	m.c.a.	5	4,9	4,7	4,6	4,3	3,6									P0000250	1.575	P0019354	P0019662	3.377		
RNI 50-13	0,75	1		5,9	5,8	5,7	5,5	5,3	4,8										P0000250	1.575	P0019355	P0019663	3.372	
RNI 50-16	0,55	0,75		7,2	7	6,6													P0000275	1.612	P0019361	P0019664	3.548	
RNI 50-16	0,75	1		8,2	8	7,8	7,3												P0000275	1.612	P0019362	P0019665	3.546	
RNI 50-16	1,1	1,5		9,3	9,2	8,9	8,6	8											P0000275	1.612	P0019363	P0019666	3.597	
RNI 50-16	1,5	2		10,6	10,4	10,2	9,9	9,6	9										P0000275	1.612	P0017097	P0019667	3.630	
RNI 50-20	1,1	1,5		10,4	9,8	8,9	7,4												P0000311	1.606	P0019368	P0019668	3.800	
RNI 50-20	1,5	2		13	12,6	11,7	10,6	9,1											P0000311	1.606	P0019369	P0019669	3.818	
RNI 50-20	2,2	3		14,6	14,1	13,3	12,3	11	9,4										P0000311	1.606	P0019370	P0019670	4.172	
RNI 50-20	3	4		15,9	15,5	14,7	13,7	12,3	11										P0000311	1.606	P0019371	P0019671	4.225	
RNI 50-26h	2,2	3		17	16,5	16	14,5	12,5	10										P0000346	2.376	P0019377	P0019672	4.300	
RNI 50-26h	3	4		19,5	18,5	18	17,3	16	13,5										P0000346	2.376	P0019378	P0019673	4.349	
RNI 50-26h	4	5,5		25,4	25,3	25	24,7												P0000346	2.376	P0019379	P0019674	4.505	
RNI 50-32H	4	5,5		26	25,5	24,8	23,5	23	22	20	17,5								P0000999	3.081	P0019385	P0019675	6.609	
RNI 50-32H	5,5	7,5			26,5	26,3	26	25,5	24,5	23,5	21,5	20	17						P0000999	3.081	P0019386	P0019676	7.396	
RNI 50-32H	7,5	10				33,5	33	32,7	32,5	31,5	30,5	28,5	27,5	25	22,5				P0000999	3.081	P0019387	P0019677	7.882	
RNI 50-32H	11	15					37	36,5	36,3	35,8	35	33,7	32,5	31,7	28,8	27	24	22,5	P0000999	3.081	P0019388	P0019678	8.668	

Tipo	Motor P2		l/min m3/h	1450 RPM																Códigos Eje libre	P.V.P euros	Bomba+motor sobre bancada		
	KW	HP		500	583	667	750	833	917	1000	1083	1167	1250	1333	1417	1500	1667	Códigos Tri.230/400V	Códigos Tri. 400/690V			P.V.P euros		
RNI 65-13	0,75	1	m.c.a.	5,6	5,4	5,2	4,7											P0000368	1.564	P0019395	P0019700	3.653		
RNI 65-13	1,1	1,5		6,6	6,4	6,3	5,9	5,7	5,2										P0000368	1.564	P0019396	P0019701	3.706	
RNI 65-16	1,1	1,5		6,4	6,2	6,1	5,9	5,6	5,2										P0000389	1.704	P0017099	P0019702	4.011	
RNI 65-16	1,5	2		7,6	7,2	7,1	6,9	6,6	6,2	5,8									P0000389	1.704	P0019401	P0019703	4.034	
RNI 65-16	2,2	3		8,9	8,8	8,6	8,3	8,1	7,8	7,4	7	6,4							P0000389	1.704	P0019402	P0019704	4.402	
RNI 65-16	3	4		10	9,9	9,8	9,6	9,3	9	8,7	8,3	8	7,2						P0000389	1.704	P0019403	P0019705	4.461	
RNI 65-20	2,2	3		11,3	11,1	10,9	10,6	10,2	9,9	9,4	8,9	8,2							P0000422	1.942	P0019409	P0019706	4.128	
RNI 65-20	3	4		13,5	13,2	13	12,8	12,3	12	11,6	11,1	10,5	9,8						P0000422	1.942	P0019410	P0017116	4.179	
RNI 65-20	4	5,5		16,4	16,2	16	15,8	15,5	15,1	14,7	14,1	13,6	13	12,2	11,5				P0000422	1.942	P0019411	P0019707	4.332	
RNI 65-26h	4	5,5				14	13,7	13,5	12,6	12	11,3	10	8,7	7,5					P0000500	2.152	P0019417	P0019708	5.331	
RNI 65-26h	5,5	7,5				22	21,5	21,2	21	20,5	20	19	18	17,5	16,3	15	11,5		P0000500	2.152	P0019418	P0019709	6.185	
RNI 65-26h	7,5	10				24,5	24	23,5	23	22,7	22,5	22	21,7	21	19	18,5	15		P0000500	2.152	P0019419	P0017117	6.424	
RNI 65-32H	5,5	7,5				23,5	23	22,5	21,3	20	18,7	16,5	15						P0000525	3.242	P0019425	P0019710	6.910	
RNI 65-32H	7,5	10				30	29,5	29	28,3	27,5	26,4	25	22,7	21	18,5				P0000525	3.242	P0019426	P0019711	7.149	
RNI 65-32H	11	15						33,5	33	32,5	31,4	30	27,8	26,2	23,4	21,2			P0000525	3.242	P0019427	P0017118	8.182	
RNI 65-32H	15	20						37,5	37	36,2	35,5	33,8	32,5	31	28	25,7	20,7		P0000525	3.242	P0019428	P0019712	8.642	

Tipo	Motor P2		l/min m3/h	1450 RPM																Códigos Eje libre	P.V.P euros	Bomba+motor sobre bancada		
	KW	HP		667	750	833	1000	1167	1333	1500	1667	1833	2000	2167	2333	2500	2583	Códigos Tri.230/400V	Códigos Tri. 400/690V			P.V.P euros		
RNI 80-16	2,2	3	m.c.a.	9	8,9	8,8	8,6	8,4	8,1	7,8	7,3	6,7						P0000547	1.668	P0017100	P0019734	4.214		
RNI 80-16	3	4			10,1	10	9,9	9,8	9,5	9,2	8,6	8,2	7,3						P0000547	1.668	P0019434	P0019735	4.267	
RNI 80-20	3	4				11,8	11,5	11,1	10,6	9,2	9	8							P0000579	2.090	P0019441	P0019737	4.902	
RNI 80-20	4	5,5				13,2	12,9	12,5	12	11,3	10,6	9,7	8,7						P0000579	2.090	P0019442	P0017122	5.049	
RNI 80-20	5,5	7,5				16	15,8	15,5	15,2	14,5	14	13,2	12,3	11,3	10,2				P0000579	2.090	P0019443	P0019738	5.865	
RNI 80-26h	4	5,5			14	13,5	13,1	12,9	12	11	9,9	8,2	6,5						P0000607	3.019	P0019449	P0019739	5.506	
RNI 80-26h	5,5	7,5				17,3	16,9	16,1	15	14	12,7	11	9,3						P0000607	3.019	P0019450	P0019740	6.002	
RNI 80-26h	7,5	10				23	22,5	22	21,2	20,5	19,4	18,1	16,7	15	12,4				P0000607	3.019	P0019451	P0019741	6.255	
RNI 80-26h	11	15				24,9	24,7	24	23,3	22,7	21,8	20,6	19,4	17,4	15	12,9			P0000607	3.019	P0019452	P0019742	7.372	
RNI 80-32h	7,5	10						22	20	18,5	17,5	17	15						P0000635	3.377	P0019460	P0019743	7.701	

Electrobombas horizontales
norma EN 733

Prestaciones y características

1450 RPM

Tipo	Motor P2		l/min m3/h													Códigos Eje libre	P.V.P euros	Bomba+motor sobre bancada				
	KW	HP		667	750	833	1000	1167	1333	1500	1667	1833	2000	2167	2333			2500	2583	Códigos Tri.230/400V	Códigos Tri. 400/690V	P.V.P euros
RNI 80-32H	11	15	m.c.a.				23,5	23	22,5	21,8	20	17,5	16					P0000635	3.377	P0019461	P0019744	8.386
RNI 80-32H	15	20					30,3	29,5	27,5	27,5	27	25	23	21	17,5			P0000635	3.377	P0019462	P0017123	8.685
RNI 80-32H	18,5	25						37	36,5	35	34	32,5	32	29	27	25	22,5	P0000635	3.377	P0019463	P0032197	9.920
RNI 80-32H	11	15						32	30,5	28	25	21						P0000635	3.658	P0019468	P0019746	10.935
RNI 80-40	15	20							34	32	29	25						P0000653	3.658	P0019469	P0017124	11.242
RNI 80-40	18,5	25							43	41,5	39	36	32,5	27,5				P0000653	3.658	P0019470	P0032198	12.487
RNI 80-40	22	30							54	51	49	47,5	44,5	40,5	35			P0000653	3.658	P0019471	P0017125	12.583
RNI 80-40	30	40								57,5	56,5	54,5	52,5	49	45	38		P0000653	3.658	P0019472	P0019748	14.254

Tipo	Motor P2		l/min m3/h													Códigos Eje libre	P.V.P euros	Bomba+motor sobre bancada				
	KW	HP		833	1000	1167	1333	1500	1667	1833	2000	2333	2667	3000	3333			2667	3917	Códigos Tri.230/400V	Códigos Tri. 400/690V	P.V.P euros
RNI 100-20	3	4	m.c.a.	9,8	9,6	9,4	9,2	8,9	8,4	8	7,3	5,5						P0000670	2.887	P0019474	P0019763	5.716
RNI 100-20	4	5,5		12,9	12,8	12,5	12,3	12,1	11,8	11,3	10,9	9,6	8,2					P0000670	2.887	P0019475	P0019764	6.236
RNI 100-20	7,5	10		14,4	14,3	14,1	14	13,7	13,4	13	12,7	11,6	10,5	9				P0000670	2.887	P0019476	P0017134	6.488
RNI 100-20	11	15		15,9	15,8	15,6	15,4	15,2	15	14,7	14,2	13,4	12,4	11				P0000670	2.887	P0019477	P0017135	7.164
RNI 100-26H	5,5	7,5				14	13,8	13,5	12,6	12,4	11,8	10,5	8,5	6,5				P0000702	3.287	P0019484	P0032199	6.895
RNI 100-26H	7,5	10				17	16,5	16,2	16	15,6	15	13,8	12	10,2				P0000702	3.287	P0019485	P0032200	7.177
RNI 100-26H	11	15				20	19,5	19	18,5	18,3	18	16,5	15,5	13,5	11,5	8,5		P0000702	3.287	P0019486	P0017138	7.845
RNI 100-26H	15	20				25,5	25,2	25	24,3	23,8	23,6	22,6	21,5	20	17,7	16	12	P0000702	3.287	P0019487	P0019765	8.152
RNI 100-32	11	15					20	19	17,5	16	13,5							P0000726	3.977	P0019493	P0019766	9.252
RNI 100-32	15	20					23,5	23	22	20,5	18							P0000726	3.977	P0019494	P0019767	9.559
RNI 100-32	18,5	25					30,2	30	29	28	26	23,5	18					P0000726	3.977	P0019495	P0019768	10.797
RNI 100-32	22	30					37,4	37	36,8	36	35,3	33	30	25				P0000726	3.977	P0019496	P0019769	10.897
RNI 100-40	15	20					32	31,5	30	28	26,3							P0000763	5.653	P0019498	P0019771	12.296
RNI 100-40	22	30					40,5	39,5	38	37,5	36	32						P0000763	5.653	P0019500	P0019773	13.506
RNI 100-40	30	40					49,2	48,5	48	47	46	43	38,5	32				P0000763	5.653	P0019501	P0019774	14.624
RNI 100-40	37	50					58,3	58	57,3	56,5	56	53	50,5	46,5	40			P0000763	5.653	P0017101	P0019775	15.928

Tipo	Motor P2		l/min m3/h													Códigos Eje libre	P.V.P euros	Bomba+motor sobre bancada						
	KW	HP		1333	1667	2000	2333	2667	3000	333	3667	4000	4333	4667	5000			5333	5667	Códigos Tri.230/400V	Códigos Tri. 400/690V	P.V.P euros		
RNI 125-20	7,5	10	m.c.a.				11,1	10,7	10,1	9,6	8,8	8	7	6				P0000899	3.303	P0019509	P0017142	7.963		
RNI 125-20	11	15					14,1	13,8	13,3	12,8	12,1	11,3	10,3	9,3	8				P0000899	3.303	P0019511	P0017143	8.541	
RNI 125-26	11	15				11,4	10,8	10,5	9,9	8,8									P0000789	3.590	P0032201	P0032202	8.224	
RNI 125-26	15	20				15,5	15,1	14,7	14,2	13,5	12,5	11							P0000789	3.590	P0032204	P0032203	8.888	
RNI 125-26	18,5	25				23,2	23	22,8	22,3	22	21,2	20,5	19,9	18,5	17,4	16	14		P0000789	3.590	P0032207	P0032208	10.442	
RNI 125-32	11	15				21	20,5	19	18,3	16,3									P0000811	5.206	P0019518	P0019791	11.151	
RNI 125-32	15	20				27	26,5	26	25	23,5	22,3	20							P0000811	5.206	P0019519	P0019792	12.471	
RNI 125-32	18,5	25				30	29,5	29	28,2	27	26	23,5	22						P0000811	5.206	P0019520	P0019793	12.424	
RNI 125-32	22	30				33,5	33	32,5	31,5	31	29	27,8	26,5	23,5					P0000811	5.206	P0019521	P0019794	12.521	
RNI 125-32	30	40				36,5	36	35,8	35	34	33,5	32,5	30	28	26				P0000811	5.206	P0019522	P0019795	14.195	
RNI 125-40	22	30						30,5	28,5	26,5	23	20							P0000826	5.782	P0019526	P0019796	13.907	
RNI 125-40	30	40						40	39	37,5	37	34	32,5	29,5	23				P0000826	5.782	P0019527	P0019797	14.876	
RNI 125-40	37	50						44	43	42,5	41	39	37,5	35	32	27			P0000826	5.782	P0019528	P0017144	15.986	
RNI 125-40	45	60						47,8	47	46,5	45	43	42	40	37	34	30,5		P0000826	5.782	P0019529	P0017145	16.105	
RNI 125-40	55	75						57,5	57	56,5	56	54,5	53	52	50	48	42,5	41,5	37,5	P0000826	5.782	P0019530	P0019798	18.289
RNI 125-40	75	100						53,5	52,5	52	51	48,5	48	46	43	41,5	37,5	35		P0000826	5.782	P0019531	P0019799	21.525
RNI 125-50	55	75					66	65	64	63	62,5	60	57	53,5	50,5			P0000941	8.568	P0019532	P0019800	24.613		
RNI 125-50	75	100					74,5	73,7	73	72,5	72	70	68	66	64	60,5	57	54	P0000941	8.568	P0019533	P0017146	26.307	
RNI 125-50	90	125					79,5	79	78,5	77,3	76	74,5	73	70,5	68	65,5	63	61	P0000941	8.568	P0019534	P0019801	28.145	
RNI 125-50	110	150					83	82,5	82	81,5	81	79,5	78	76	74	72	70	67	P0000941	8.568	P0019535	P0017147	33.873	

Electrobombas horizontales
norma EN 733

Prestaciones y características

1450 RPM

Tipo	Motor P2		l/min m3/h	m.c.a.																Códigos Eje libre	P.V.P euros	Bomba+motor sobre bancada		
	KW	HP		3333	3667	4000	4333	4667	5000	5333	5667	6000	6667	7333	8000	8667	9500	Códigos Tri.230/400V	Códigos Tri. 400/690V			P.V.P euros		
RNI 150-20	11	15		10,8	10,5	10,2	10	9,6	9,1	8,3	7,9	7						P0001015	4.596	P0019536	P0019809	9.252		
RNI 150-20	15	20		12,2	12	11,8	11,4	11,2	10,8	10,2	9,9	9,2	8					P0001015	4.596	P0019537	P0019810	9.979		
RNI 150-20	18,5	25		14,3	14,2	14	13,8	13,6	13,2	13	12,7	12,2	11	9,5				P0001015	4.596	P0019538	P0019811	10.609		
RNI 150-26	11	15		12,5	11,5	10,3	9	7,9										P0000925	5.027	P0019539	P0019812	11.273		
RNI 150-26	15	20		15	14,8	13,6	12,8	11,9	10,6	9,2								P0000925	5.027	P0019541	P0019814	11.800		
RNI 150-26	18,5	25		17,5	17,2	16,8	16,2	15,2	14,5	13,5	13,4	10,8						P0000925	5.027	P0019543	P0017149	12.448		
RNI 150-26	22	30		20,5	20,1	19,7	19,3	18,8	18	17,4	16,8	15,3	15,3					P0000925	5.027	P0019545	P0017150	12.709		
RNI 150-26	30	40		23	22,9	22,6	22,1	21,8	21,2	21	20,2	19,2	17,7	15,1				P0000925	5.027	P0019547	P0017151	14.307		
RNI 150-32	22	30	m.c.a.	20,5	19,9	19	18,5	18	17	16								P0000841	5.714	P0032210	P0032211	13.034		
RNI 150-32	30	40		26,2	25,4	25,2	24,8	24,2	23,5	23	22							P0000841	5.714	P0032212	P0032213	16.012		
RNI 150-32	37	50				32,5	32,3	31,8	31,5	31,2	30,5	30	27,6	25,8				P0000841	5.714	P0032215	P0032217	15.999		
RNI 150-32	45	60				36	35,8	35,5	35,1	34,9	33,5	33	32	30				P0000841	5.714	P0035063	P0017152	16.123		
RNI 150-40	45	60						35,9	35	34	33	31,5	30	26				P0000858	7.055	P0019549	P0019816	17.597		
RNI 150-40	55	75						43,4	43	42,3	42	40,5	39	35	32			P0000858	7.055	P0019550	P0017153	18.865		
RNI 150-40	75	100						50,8	50,5	50,2	50	49	47	44	41	38		P0000858	7.055	P0019551	P0017154	22.106		
RNI 150-40	90	125						58,7	58,6	58,5	58	56,5	55	52	49	45	40	P0000858	7.055	P0019552	P0019817	23.154		

Prestaciones y características

2900 RPM

Tipo	Motor P2		l/min m3/h	m.c.a.																Códigos Eje libre	P.V.P euros	Bomba+motor sobre bancada		
	KW	HP		133	167	200	233	267	300	333	367	400	433	467	500	533	567	Códigos Tri.230/400V	Códigos Tri. 400/690V			P.V.P euros		
RNI 32-13	0,75	1		10,5	9,5	9	8,5	7,5	7									P0000037	1.143	P0019285	P0019603	3.424		
RNI 32-13	1,1	1,5		13,5	13	12	11	10	8,5									P0000037	1.143	P0032192	P0019604	3.455		
RNI 32-13	1,5	2		17,5	17	16	15	13,5	12	10	7,5							P0000037	1.143	P0019286	P0019605	3.500		
RNI 32-13	2,2	3		21	20,5	20	19	18	16,5	14,5	13	11						P0000037	1.143	P0019287	P0019606	3.525		
RNI 32-13	3	4		24,5	24	23,5	23	21,5	20,5	19	17,5	15						P0000037	1.143	P0019288	P0019607	3.645		
RNI 32-16	1,5	2			21,5	21	19,5	18,5	16,5									P0000061	1.203	P0019295	P0019610	3.668		
RNI 32-16	2,2	3			26	25,5	24,5	23,5	21,5	19								P0000061	1.203	P0019296	P0019611	3.697		
RNI 32-16	3	4			36	35,5	35	33,5	32,5	30,5	28,5	25	21					P0000061	1.203	P0017083	P0019612	3.850		
RNI 32-16	4	5,5			40,3	40	39,5	38,5	37,5	36	34	31	28	22,5				P0000061	1.203	P0017084	P0019613	4.008		
RNI 32-20	2,2	3					37	35,5	34	32,5	30	35						P0000098	1.430	P0019301	P0019616	3.824		
RNI 32-20	3	4					45	43,5	41	39,5	37	51,5	49					P0000098	1.430	P0019302	P0019617	3.933		
RNI 32-20	4	5,5					60	59	58	56	53,5	58	55,5	53				P0000098	1.430	P0019303	P0019618	4.092		
RNI 32-20	7,5	10					65,5	65	64	62,5	60,5							P0000098	1.430	P0019304	P0017104	4.303		
RNI 32-26	11	15					67,5	67	66,5	66	64,5	63,5	60	58,5				P0000967	1.653	P0019315	P0019625	6.327		
RNI 32-26	15	20					89	88,5	88	87	86,5	85	83,5	82	78	73,5	67	P0000967	1.653	P0019316	P0019626	6.834		
RNI 32-26	18,5	25					100	99	98	96,5	95	93	90,5	88,5	85,5	81		P0000967	1.653	P0019317	P0019627	7.228		

Tipo	Motor P2		l/min m3/h	m.c.a.																Códigos Eje libre	P.V.P euros	Bomba+motor sobre bancada		
	KW	HP		250	317	383	450	517	583	650	717	783	833	883	933	967	1000	Códigos Tri.230/400V	Códigos Tri. 400/690V			P.V.P euros		
RNI 40-13	1,5	2			12	11	10	9	7,5	6,5								P0000128	1.385	P0019320	P0019643	3.588		
RNI 40-13	2,2	3			18,5	18	17,5	16,5	15,5	14	12,5	11	10	8				P0000128	1.385	P0019321	P0019644	3.608		
RNI 40-13	3	4			22,5	22	21,5	20,5	20	18,5	17	15,5	14	13	11	10,5		P0000128	1.385	P0019322	P0019645	3.762		
RNI 40-13	4	5,5			25,5	25,3	25	24,5	24	22,5	21	19,5	18	16,5	15	14	12,5	P0000128	1.385	P0019323	P0019646	3.829		
RNI 40-16	3	4			21	19	18	17	14	10								P0000150	1.525	P0019327	P0019647	4.043		
RNI 40-16	4	5,5			31	30,5	30	28,5	27	24,5	21,5							P0000150	1.525	P0032194	P0017106	4.210		
RNI 40-16	5,5	7,5			41	40	39,5	38	37	35,5	33	30,5	27					P0000150	1.525	P0019328	P0017107	4.429		
RNI 40-20	5,5	7,5			39	38	35,5	33,5	33	24								P0000181	1.545	P0019334	P0019651	4.567		
RNI 40-20	7,5	10			53	52,5	51,5	40,5	47	44								P0000181	1.545	P0019335	P0019652	5.059		
RNI 40-20	11	15			66	65	64	63	61	59	56,5							P0000181	1.545	P0019336	P0017108	6.142		

Electrobombas horizontales
norma EN 733

Prestaciones y características

2900 RPM

Tipo	Motor P2		l/min m3/h	m.c.a.														Códigos Eje libre	P.V.P euros	Bomba+motor sobre bancada		
	KW	HP		317	383	450	517	583	650	717	783	833	883	933	967	1000	Códigos Tri.230/400V			Códigos Tri. 400/690V	P.V.P euros	
				19	23	27	31	35	39	43	47	50	53	56	58	60						
RNI 40-26h	11	15	57	54,5	53,5	52	50	47	42							P0000217	1.741	P0019343	P0019656	6.489		
RNI 40-26h	15	20	74	73,5	73	71,5	70	67,5	64	59,5	55	50				P0000217	1.741	P0019344	P0019657	7.288		
RNI 40-26h	18,5	25	85,5	85	84,5	83	81	79	75,5	72	68,5	64,5	59,5	55		P0000217	1.741	P0017092	P0019658	7.471		
RNI 40-26h	22	30	96	95,8	95,5	94	92	89,5	86,5	83,5	81	77	72,5	69,5	65	P0000217	1.741	P0019345	P0019659	8.563		
RNI 40-32H	18,5	25	91	88,5	84	79	74									P0000986	3.165	P0019350	P0019660	9.399		
RNI 40-32H	22	30	104,5	102	98	93	88									P0000986	3.165	P0019351	P0017109	10.493		
RNI 40-32H	30	40	119	117	113,5	109,5	104,5	96								P0000986	3.165	P0019352	P0019661	11.485		
RNI 40-32H	37	50	134	133	130,5	127	123	115	105							P0000986	3.165	P0019353	P0017110	12.529		

Tipo	Motor P2		l/min m3/h	m.c.a.														Códigos Eje libre	P.V.P euros	Bomba+motor sobre bancada		
	KW	HP		400	517	633	750	867	983	1100	1217	1333	1450	1567	1683	1800	Códigos Tri.230/400V			Códigos Tri. 400/690V	P.V.P euros	
				24	31	38	45	52	59	66	73	80	87	94	101	108						
RNI 50-13	2,3	3	15	14,5	14	13,5	12,5	11,5								P0000250	1.575	P0019356	P0019678	3.614		
RNI 50-13	3	4	18,5	18,3	18	17	16,5	15,5	14	12,5						P0000250	1.575	P0019357	P0019680	3.639		
RNI 50-13	4	5,5	22,6	22,4	22	21,5	20,5	19,5	18,5	17	15					P0000250	1.575	P0019358	P0019681	3.791		
RNI 50-13	5,5	7,5	26,5	26	25,5	25	24,5	24	22,5	21,5	20,5	19				P0000250	1.575	P0019359	P0019682	3.954		
RNI 50-16	4	5,5	24	23	22,5	21	20	17								P0000275	1.612	P0019360	P0019683	4.251		
RNI 50-16	5,5	7,5	28,5	28	27,5	26,5	25,5	24,5								P0000275	1.612	P0032195	P0019684	4.223		
RNI 50-16	7,5	10	33,2	33	32,5	31,5	30,5	29,5	28	27						P0000275	1.612	P0019364	P0019685	4.434		
RNI 50-16	7,5	10	38	37,8	37,5	36,5	35,5	34	33	31,5						P0000275	1.612	P0019365	P0019686	4.808		
RNI 50-16	11	15	42,5	42,2	42	41	40	38,5	37	36	34,5					P0000275	1.612	P0019366	P0017111	5.851		
RNI 50-20	7,5	10	39	38	36	34	30,5	26	20							P0000311	1.606	P0019367	P0019687	6.386		
RNI 50-20	11	15	43	42	40,5	39	36,5	32	27,5	22						P0000311	1.606	P0019372	P0019688	4.671		
RNI 50-20	11	15	48	47	46	44,5	42	39	35	30						P0000311	1.606	P0019373	P0019689	5.066		
RNI 50-20	11	15	53,5	53	51,5	50	48	45,5	41,5	37						P0000311	1.606	P0019374	P0019690	6.154		
RNI 50-20	18,5	25	59	58,7	58	56	54,5	51	48	44	39,46					P0000311	1.606	P0019375	P0019691	6.942		
RNI 50-20	18,5	25	65	65,5	63,5	61,5	59	56,5	53,5	50						P0000311	1.606	P0019376	P0017112	7.115		
RNI 50-26H	15	20	60	59	57	54	52	48,5	44							P0000346	2.376	P0019380	P0019692	6.725		
RNI 50-26H	18,5	25	70	69	67	64	62	57	52,5	47						P0000346	2.376	P0019381	P0019693	6.986		
RNI 50-26H	22	30		80	79,5	76,5	73	69,5	64,5	59,5	53,5					P0000346	2.376	P0019382	P0019694	7.150		
RNI 50-26H	30	40		91	90	89	86	83,5	79	74	68	60				P0000346	2.376	P0019383	P0017113	8.178		
RNI 50-26H	30	40			101	100,3	99	97	93,5	88,5	83,5	76,5				P0000346	2.376	P0019384	P0019695	9.613		
RNI 50-32H	30	40				88	87	85	82,5	79	75	70				P0000999	3.081	P0032196	P0017114	10.463		
RNI 50-32H	37	50				100	98,5	97	95	92	88	84	78			P0000999	3.081	P0019390	P0019696	12.071		
RNI 50-32H	45	60				114	112	111	109	106	103	98	94			P0000999	3.081	P0019391	P0017115	12.423		
RNI 50-32H	55	75				129,5	127	126	124,5	122	118	115	110	105	98	P0000999	3.081	P0019392	P0019697	14.632		
RNI 50-32H	55	75				144	143	141	139	136	133	130	125	120	115	P0000999	3.081	P0019393	P0019698	16.394		

Tipo	Motor P2		l/min m3/h	m.c.a.														Códigos Eje libre	P.V.P euros	Bomba+motor sobre bancada		
	KW	HP		750	917	1083	1250	1417	1583	1750	1917	2083	2333	2583	2833	3250	Códigos Tri.230/400V			Códigos Tri. 400/690V	P.V.P euros	
				45	55	65	75	85	95	105	115	125	140	155	185	195						
RNI 65-13	5,5	7,5	21	20	19	18	16,5	15	13,5							P0000368	1.564	P0019397	P0019713	4.575		
RNI 65-13	7,5	10	23,5	22,5	21,5	21	19,5	18,5	16,5	14						P0000368	1.564	P0019398	P0019714	4.964		
RNI 65-13	7,5	10	28	27,5	26,5	25,5	24,5	23	21,5	20	18					P0000368	1.564	P0019399	P0019715	6.045		
RNI 65-16	5,5	7,5	19	18,5	17,5	16	15	13,5	11,5	9	7,5					P0000389	1.704	P0019400	P0019716	6.942		
RNI 65-16	7,5	10	22,5	21,5	20,5	19,5	18	17	15,5	13	11					P0000389	1.704	P0019404	P0019717	4.938		
RNI 65-16	11	15	27	25,5	25	24	22	21	20	18	16,5	12				P0000389	1.704	P0019405	P0019718	5.353		
RNI 65-16	11	15	32	30,5	30	29	27,5	26	25	23	21,5	18,5	14,5			P0000389	1.704	P0019406	P0019719	6.256		
RNI 65-16	15	20	36,5	36	35	34	33	31,5	30,5	28,5	27	24,5	20,5	16,5		P0000389	1.704	P0019407	P0019720	7.332		
RNI 65-16	15	20	41,5	40,5	40	39	38	36,5	35	33,5	32	28,5	26	23	20	P0000389	1.704	P0019408	P0019721	7.514		

**Electrobombas horizontales
norma EN 733**

Prestaciones y características

2900 RPM

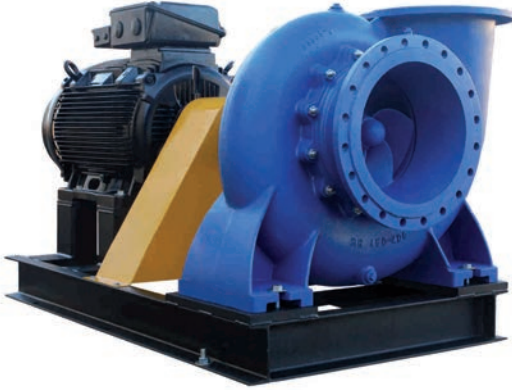
Tipo	Motor P2		l/min m3/h	m.c.a.													Códigos Eje libre	P.V.P euros	Bomba+motor sobre bancada		
	KW	HP		750 45	917 55	1083 65	1250 75	1417 85	1583 95	1750 105	1917 115	2083 125	2333 140	2583 155	2833 185	3250 195			Códigos Tri.230/400V	Códigos Tri. 400/690V	P.V.P euros
RNI 65-20	15	20		38	37	36,5	35,5	34,5	33	31	28,5	26					P0000422	1.942	P0019412	P0019722	6.518
RNI 65-20	18,5	25			45	44	43,5	42	40,5	39	37	34,5	30,5				P0000422	1.942	P0019413	P0019723	6.777
RNI 65-20	22	30			54	53	52,5	50,5	49,5	48	46,5	44,5	41	37			P0000422	1.942	P0019414	P0017119	6.941
RNI 65-20	30	40			60	59,5	58,5	57	55,5	54	53	50,5	47	42,5			P0000422	1.942	P0019415	P0019724	7.970
RNI 65-20	30	40				65	64,5	63	62	60	58,5	55,5	53	48,5			P0000422	1.942	P0019416	P0017120	9.466
RNI 65-26	22	30					58,5	57	55	52,5	47,5	42	38	23			P0000500	2.152	P0019420	P0019725	9.194
RNI 65-26	30	40					67,5	67	65,5	64	61	58	51,5	43			P0000500	2.152	P0019421	P0019726	10.803
RNI 65-26	37	50					77,5	77	76,5	75	72,5	71	65	59,5			P0000500	2.152	P0019422	P0019727	10.966
RNI 65-26	45	60					89,5	88,5	87,5	86	85,5	81,5	76,5	71			P0000500	2.152	P0019423	P0019728	11.964
RNI 65-26	55	75					100	99,5	97	95	92,5	89	85	78,5			P0000500	2.152	P0019424	P0019729	15.468
RNI 65-32H	45	60				86,5	86	84	82,5	80	76,5	71,5	61	48			P0000525	3.242	P0019429	P0019730	11.518
RNI 65-32H	55	75				98,5	97,5	96	95,5	92,5	89	86	76	65			P0000525	3.242	P0019430	P0019731	12.667
RNI 65-32H	75	100				111	110	109	107	105,5	102	98,5	90,5	80	65		P0000525	3.242	P0019431	P0017121	14.548
RNI 65-32H	75	100				124	123,5	122	121	118	115	113	106	97	83		P0000525	3.242	P0019432	P0019732	18.124
RNI 65-32H	90	125				137	136,5	135,5	134	133	130	128	122	115	100	90	P0000525	3.242	P0019433	P0019733	19.881

Tipo	Motor P2		l/min m3/h	m.c.a.													Códigos Eje libre	P.V.P euros	Bomba+motor sobre bancada		
	KW	HP		1333 80	1500 90	1667 100	1833 110	2000 120	2333 140	2667 160	3000 180	3333 200	3667 220	4000 240	4250 255	4667 280			Códigos Tri.230/400V	Códigos Tri. 400/690V	P.V.P euros
RNI 80-16	11	15		26,5	26	25,5	25	24,5	23	22,5	19	17,5					P0000547	1.668	P0019436	P0019750	6.630
RNI 80-16	15	20		30,5	30	29,5	29	28,5	27,5	26	23,5	23	19				P0000547	1.668	P0019437	P0019751	6.892
RNI 80-16	18,5	25		35	34,8	34,5	34,2	33,8	32,5	31	29	27	24,5				P0000547	1.668	P0019438	P0019752	7.062
RNI 80-16	22	30		39,8	39,6	39,5	39,2	38,8	38	36,5	34,5	32,5	30,5	27,5			P0000547	1.668	P0019439	P0017126	8.085
RNI 80-20	22	30		45,5	45	44,5	43,5	43	40,5	38	35	31,5	27,5				P0000579	2.090	P0019444	P0019753	9.448
RNI 80-20	30	40		51,5	51,2	51	50	49	47,5	45	42,5	39,5	35				P0000579	2.090	P0019445	P0019754	10.461
RNI 80-20	37	50		57,5	57	56,5	56	55	53,5	51,5	49,5	46,5	43	40	35		P0000579	2.090	P0019446	P0019755	10.826
RNI 80-20	45	60		62,5	62,3	62	61,5	60,5	59	57,5	55,5	53,5	50	46,5	43		P0000579	2.090	P0019447	P0019756	11.428
RNI 80-26H	30	40		63	62,5	62	61	60	57,5	54,5	48,5	42					P0000607	3.019	P0019453	P0017128	10.333
RNI 80-26H	45	60		76,5	75,8	75,5	75	74,5	72	70	66,5	62	56,5	50			P0000607	3.019	P0019455	P0019758	11.557
RNI 80-26H	55	75		91	90,7	90	89,5	89	87,5	85	82	79	74,5	69	63,5		P0000607	3.019	P0019456	P0017130	13.368
RNI 80-26H	75	100		97,5	97,2	97	96,5	96	94	92	89,5	85,5	81,5	76	71	61	P0000607	3.019	P0019457	P0019759	15.513
RNI 80-32H	75	100		106	105,5	105,2	104	103	100	95	92	85	76,5	66			P0000635	3.377	P0019464	P0019762	18.270
RNI 80-32H	90	125		120	119	118	117	116,5	114	110,5	106,5	102	95	86	77,5		P0000635	3.377	P0019465	P0017131	20.031
RNI 80-32H	110	150		133	132,5	132,2	132	130	128,5	126	122,5	118	112	105	97,5		P0000635	3.377	P0019466	P0017132	28.072
RNI 80-32H	132	180			150	149,7	149,4	149	147	145	142,5	138,5	133,5	127	120	106	P0000635	3.377	P0019467	P0017133	29.346

Tipo	Motor P2		l/min m3/h	m.c.a.													Códigos Eje libre	P.V.P euros	Bomba+motor sobre bancada		
	KW	HP		1667 100	2000 120	2333 140	2667 160	3000 180	3333 200	3667 220	4000 240	4333 260	4667 280	5000 300	5333 320	5667 340			Códigos Tri.230/400V	Códigos Tri. 400/690V	P.V.P euros
RNI 100-20	22	30		39,5	39	38	37	35,5	33,5	31	28,5	26	23	20			P0000670	2.887	P0019478	P0019779	9.950
RNI 100-20	30	40		46	45,5	45	44	43	42	40	38,5	36	33	30			P0000670	2.887	P0019479	P0019780	11.038
RNI 100-20	37	50		52	51,5	51	50,5	50	49	47,5	46	44,5	42	38	35	31,5	P0000670	2.887	P0019480	P0019781	11.210
RNI 100-20	45	60		58	57,5	57	56,5	56	55,5	54	53	51,5	49	47	44,5	41	P0000670	2.887	P0019481	P0017139	12.010
RNI 100-20	55	75		63	62,8	62,5	62	61,5	60,5	59,8	58,5	57,5	56	54	51,5	48	P0000670	2.887	P0019482	P0019782	13.883
RNI 100-26H	45	60		60	59,5	59	58	56	54	51,5	48,5	45,5	42,5	40	38,5	46,5	P0000702	3.287	P0019488	P0019784	12.871
RNI 100-26H	55	75		69,5	69	68,5	67,5	66,5	65	63	60,5	58	56	52,5	50	59,5	P0000702	3.287	P0019489	P0019785	14.213
RNI 100-26H	75	100		80	79,8	79,5	77,5	77	76	74,5	73	71	69	65,5	63	73	P0000702	3.287	P0019490	P0017140	16.443
RNI 100-26H	90	125		90,5	90,2	90	89,5	89	88	86,5	85	83	80,5	78,5	76	85,5	P0000702	3.287	P0019491	P0017141	18.228
RNI 100-26H	110	150					100	99,5	99	97	96	93	92	90	87,5		P0000702	3.287	P0019492	P0019786	26.727

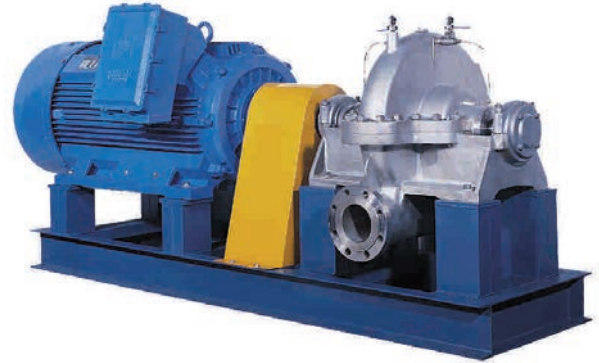
Tipo	Motor P2		l/min m3/h	m.c.a.													Códigos Eje libre	P.V.P euros	Bomba+motor sobre bancada		
	KW	HP		2667 160	3167 190	3667 220	4167 250	4667 280	5167 310	5667 340	6167 370	6667 400	7167 430	7667 460	8167 490	8500 510			Códigos Tri.230/400V	Códigos Tri. 400/690V	P.V.P euros
RNI 125-20	45	60		45	44,8	44,5	44,3	43,5	43	42	40,5	39,5	37,5	35,5	33	31	P0000899	3303	P0019515	P0019804	14.582
RNI 125-20	55	75		50	49,7	49	48,5	47,5	47	45,5	44	42,5	40	38	35,5	33,5	P0000899	3303	P0019516	P0019805	16.668
RNI 125-20	75	100		55,7	55,5	54,5	54,3	53,5	52,5	51	49,5	48	45,5	42,5	40	37,5	P0000899	3303	P0019517	P0019806	19.586

Bombas centrífugas
horizontales de aspiración axial
Serie **RN**



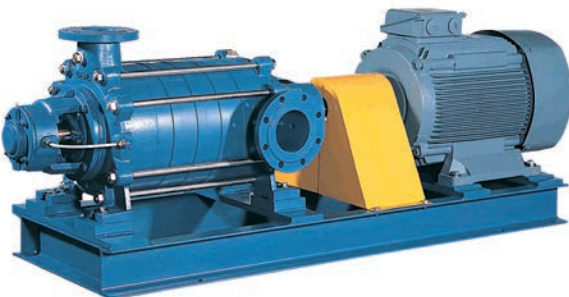
Q max.	6000 m ³ /h	26400 GPM
H max.	35 m.	115 Pt

Bombas centrífugas
horizontales de cámara partida
Serie **CP**



Q max.	2700 m ³ /h	11880 GPM
H max.	200 m.	656 Pt

Bombas centrífugas
multicelulares de alta presión
Serie **APM**



Q max.	700 m ³ /h	3080 GPM
H max.	500 m.	1640 Pt

Bombas centrífugas
autoaspirantes
Serie **CEB**



Q max.	700 m ³ /h	3080 GPM
H max.	35 m.	115 Pt

bombas verticales de superficie





VIP V

Electrobombas multicelulares rodete inox. Monobloc



VIP VR

Electrobombas multicelulares rodete inox. Monobloc



NXA y NXV

Electro bombas multicelulares verticales de alta presión "In line". Inox. AISI 304



NLX

Bombas verticales multicelulares de alta presión. Inox. AISI 316



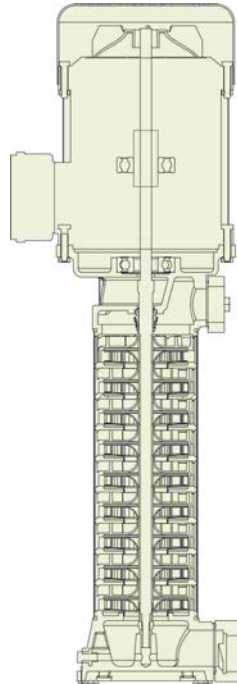
Electrobombas multicelulares rodete inox. Monobloc

RODETE INOX.



Aplicaciones

Bomba centrífuga multietapa en disposición vertical, con rodetes tipo axial y sello mecánico. Funcionamiento silencioso. Ideales para líquidos no abrasivos en sistemas de presión controlados por presostatos o variadores de velocidad, para abastecimientos civiles, industriales, agrícolas y en equipos contraincendios.



Descripción

Configuración con eje común motor-bomba. Cuerpo de impulsión puede orientarse en cuatro posiciones.

Motores eléctricos

A inducción de tipo asíncrono y con ventilación externa. 2 polos a 50 Hz (2.900rpm). Aislamiento tipo F, protección IP-55, servicio continuo S1. Trifásicos: 230/400V 50 Hz. Monofásicos: 230V 50 Hz arranque por condensador permanente con protección térmica incorporada.

Materiales

Cuerpo de Asp / Imp: GG25

Camisa externa: AISI 304

Rodetes: AISI 304

Difusores: Noryl

Eje: AISI 420

Sello mecánico: Sic/Car/EPDM

Juntas: EPDM

Prestaciones y características

Tipo	Motor P2		Intensidad (A)		Cond*	l/min m3/h	15	30	45	60	75	90	120	150	Códigos	P.V.P euros
	KW	HP	230V	400V	µF		0,9	1,8	2,7	3,6	4,5	5,4	7,2	9		
VIPV 15T	1,1	1,5	5,4	3,1	-	m.c.a.	57	55	53	50	46	42	32	20	P0014492	805
VIPV 15M	1,1	1,5	8,8	-	30		57	55	53	50	46	42	32	20	P0014491	835
VIPV 20T	1,5	2	6,6	3,8	-		69	67	64	61	57	52	40	25	P0014494	866
VIPV 20M	1,5	2	10,7	-	40		69	67	64	61	57	52	40	25	P0014493	907
VIPV 30T	2,2	3	8,8	5,1	-		82	79	76	73	68	64	49	30	P0014495	952
VIPV 35T	2,2	3	8,8	5,1	-		95	92	89	85	79	75	57	36	P0014496	952

Tipo	Motor P2		Intensidad (A)		l/min m3/h	33	83	133	183	233	283	333	383	Códigos	P.V.P euros
	KW	HP	230V	400V		2	5	8	11	14	17	20	23		
VIPV 10-20T	1,5	2	6,6	3,8	m.c.a.	31	29	27	23	18	12	2		P0018892	872
VIPV 10-20M	1,5	2	-	-		31	29	27	23	18	12	2		P0018891	919
VIPV 10-30T	2,2	3	8,8	5,1		40	38	36	31	26	18	8		P0014499	952

M: monofásico. T: Trifásico

Electrobombas multicelulares rodete inox. Monobloc

RODETE INOX.

Aplicaciones

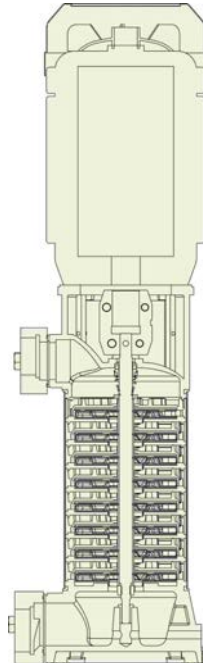
Bomba centrífuga multietapa en disposición vertical, con rodetes tipo axial y sello mecánico. Funcionamiento silencioso. Ideales para líquidos no abrasivos en sistemas de presión controlados por presostatos o variadores de velocidad, para abastecimientos civiles, industriales, agrícolas y en equipos contraincendios.

Descripción

Configuración con eje bomba y motores independientes. Reparar motor sin desmontar hidráulica (fácil mantenimiento). Unión eje motor-bomba mediante manguito rígido.

Motores eléctricos

A inducción de tipo asíncrono y con ventilación externa. 2 polos a 50 Hz (2.900rpm). Aislamiento tipo F, protección IP-55, servicio continuo S1. Trifásicos: 230/400V y 400/690 50 Hz. Monofásicos: 230V 50 Hz arranque por condensador permanente con protección térmica incorporada.



Materiales	
Cuerpo de Asp / Imp:	GG25
Camisa externa:	AISI 304
Rodetes:	AISI 304
Difusores:	Noryl
Eje:	AISI 420
Sello mecánico:	Sic/Car/EPDM
Juntas:	EPDM

Prestaciones y características

Tipo	Motor P2		Intensidad (A)			l/min m3/h	15	30	45	60	75	90	120	150	Códigos	P.V.P euros
	KW	HP	230V	400V	690V		0,9	1,8	2,7	3,6	4,5	5,4	7,2	9		
VIP VR-40T	3	4	11,4	6,6	-	m.c.a.	109	105	101	97	90,5	85	65	41	P0014497	1.328
VIP VR-45T	3,3	4,5	12,1	7	-		120	116	110	105	97	90	72	48	P0014498	1.457

Tipo	Motor P2		Intensidad (A)			l/min m3/h	33	83	133	183	233	283	333	383	Códigos	P.V.P euros
	KW	HP	230V	400V	690V		2	5	8	11	14	17	20	23		
VIP VR 10-40T	3	4	12,6	7,3	-	m.c.a.	64	62	58	54	46	35	18	8	P0014500	1.244
VIP VR 10-55T	4	5,5	14,7	8,5	-		78	75	70	64	55	44	24	10	P0014501	1.517
VIP VR 10-65T	5	6,5	16,6	9,6	-		89	85	80	73	63	50	27	12	P0014502	1.664
VIP VR 10-75T	5,5	7,5	-	11,1	6,4		112	105	100	91	74	59	29	15	P0029782	1.970

Tipo	Motor P2		Intensidad (A)			l/min m3/h	50	150	250	300	350	400	450	500	Códigos	P.V.P euros
	KW	HP	230V	400V	690V		3	9	15	18	21	24	27	30		
VIP VR 20-55T	4	5,5	14,7	8,5	-	m.c.a.	78	69	57	50	42	34	24	14	P0038078	2.107
VIP VR 20-65T	5	6,5	16,6	9,6	-		91	81	67	58	49	40	28	16	P0038079	2.268
VIP VR 20-75T	5,5	7,5	-	11,1	6,4		104	92	76	67	56	45	32	19	P0038080	2.639

M: monofásico. T: Trifásico

Electro bombas multicelulares verticales de alta presión "In line"

INOX. AISI 304

Descripción

Electrobombas verticales multicelulares de alta presión diseñadas para instalación "IN LINE". Se utiliza en instalaciones civiles e industriales, equipos de presión para viviendas, instalaciones contra incendios, lavado a presión, irrigación, tratamientos de aguas y ósmosis inversa, alimentación de calderas, etc.

Motores eléctricos

Motores eléctricos de 2900 RPM, 50 Hz. Clase de aislamiento F. Protección IP55. Trifásicos: 230/400V o 400/690V.

Bajo demanda

Se puede suministrar con variadores de velocidad según potencia y tensión.

Rangos complementarios

NXA rango: 3/15 a 32/12

NXV rango: 45/2 a 90/6



NXA-16



NXA-32

Denominación	NXA		NXV
	3-4-8-16	32	45-65-90
Difusor	AISI-304	AISI-304	AISI-304
Rodete	AISI-304	AISI-304	AISI-304
Junta	EPDM	EPDM	NBR
Eje bomba	AISI-431	AISI-420	AISI-304
Cuerpos asp-imp	AISI-304	GG-25	GG-25

Prestaciones y características

Tipo	Motor P2		l/min m3/h	20	33,3	40	50	56,7	66,7	75	83,3	100	133,3	166,7	200	233,3	Códigos Tri.230/400V	Códigos Tri. 400/690V	P.V.P euros
	KW	HP		1,2	2	2,4	3	3,4	4	4,5	5	6	8	10	12	14			
NXA 3-15	1,1	1,5	m.c.a.	88	82	77	68,5	60	44								P0070501	-	1.677
NXA 3-19	1,5	2		112	104	98	88	77	58								P0070502	-	1.931
NXA 3-23	2,2	3		134	125	119	105	94	72								P0070504	-	2.522
NXA 3-29	2,2	3		169	156	147	132	118	93								P0070503	-	2.638
NXA 3-36	3	4		209	194	184	166	151	122								P0070505	-	3.358

Tipo	Motor P2		l/min m3/h	20	33,3	40	50	56,7	66,7	75	83,3	100	133,3	166,7	200	233,3	Códigos Tri.230/400V	Códigos Tri. 400/690V	P.V.P euros
	KW	HP		1,2	2	2,4	3	3,4	4	4,5	5	6	8	10	12	14			
NXA 4-8	1,5	2	m.c.a.		80	79	78	76	71	65	59	42					P0070506	-	1.586
NXA 4-12	2,2	3		119	116	113	109	103	96	88	68						P0070507	-	2.125
NXA 4-16	3	4		153	149	145	142	134	126	116	89						P0070508	-	2.383
NXA 4-22	4	5,5		208	202	197	192	182	172	159	126						-	P0070509	2.999

Tipo	Motor P2		l/min m3/h	20	33,3	40	50	56,7	66,7	75	83,3	100	133,3	166,7	200	233,3	Códigos Tri.230/400V	Códigos Tri. 400/690V	P.V.P euros
	KW	HP		1,2	2	2,4	3	3,4	4	4,5	5	6	8	10	12	14			
NXA 8-4	1,5	2	m.c.a.						42	41	40,5	40	37	32	27	20	P0070510	-	1.993
NXA 8-6	2,2	3		61	60	60	58	53	46	38	28						P0070511	-	2.361
NXA 8-8	3	4		81	80	80	78	71	62	51	37						P0070512	-	2.990
NXA 8-12	4	5,5		121	120	119	117	108	95	78	55						-	P0070513	3.869
NXA 8-16	5,5	7,5		161	160	158	154	143	125	102	71						-	P0070514	4.881
NXA 8-20	7,5	10		198	196	194	191	180	160	133	93						-	P0070515	5.583

Electro bombas multicelulares verticales de alta presión "In line"

Prestaciones y características

Tipo	Motor P2		l/min m3/h	133,3	166,7	200	233,3	266,7	300	333,3	366,7	400	416,7	500	533,3	583,3	600	666,7	Códigos Tri.230/400V	Códigos Tri. 400/690V	P.V.P euros
	KW	HP		8	10	12	14	16	18	20	22	24	25	30	32	35	36	40			
NXA 16-3	3	4	m.c.a.	39	38	37	34	31	29	27		20							P0070516	-	2.929
NXA 16-4	4	5,5		52	50	48	46	43	40	36		26							-	P0070517	3.324
NXA 16-6	5,5	7,5		80	78	75	70	65	60	54		41							-	P0070518	4.249
NXA 16-8	7,5	10		108	105	101	96	90	83	75		57							-	P0070519	4.757
NXA 16-12	11	15		158	155	150	144	135	126	116		89							-	P0070520	6.488
NXA 16-16	15	20		210	204	197	190	179	168	153		118							-	P0070521	7.715

Tipo	Motor P2		l/min m3/h	133,3	166,7	200	233,3	266,7	300	333,3	366,7	400	416,7	500	533,3	583,3	600	666,7	Códigos Tri.230/400V	Códigos Tri. 400/690V	P.V.P euros
	KW	HP		8	10	12	14	16	18	20	22	24	25	30	32	35	36	40			
NXA 32-3	5,5	7,5	m.c.a.					52	51	49	47	46	45	39	37	33	31	25	-	P0070522	5.014
NXA 32-4	7,5	10						69	68	66	64	62	60	53	50	44	42	34	-	P0070523	5.422
NXA 32-6	11	15						105	103	101	98	95	92	83	77	67	65	52	-	P0070524	6.735
NXA 32-8	15	20						139	138	134	103	126	123	111	104	91	88	70	-	P0070525	8.047
NXA 32-10	18,5	25						174	172	169	164	162	160	142	134	121	114	88	-	P0070526	9.510
NXA 32-12	22	30						210	208	203	199	194	191	171	161	147	137	107	-	P0070527	11.478

Prestaciones y características

Tipo	Motor P2		l/min m3/h	416	500	533	583	600	666	750	833	916	Códigos Tri.230/400V	Códigos Tri. 400/690V	P.V.P euros
	KW	HP		25	30	32	35	36	40	45	50	55			
NXV 45-2	7,5	10	m.c.a.	48	46	45	44	45	42	39	35	30	-	P0016963	5.892
NXV 45-3	11	15		72	70	68	67	66	63	58	53	45	-	P0016964	7.321
NXV 45-4	15	20		98	94	90	87	86	84	77	70	61	-	P0016965	9.769
NXV 45-5	18,5	25		123	118	115	112	110	105	97	88	77	-	P0016966	10.739
NXV 45-6	22	30		147	141	138	135	132	127	118	107	94	-	P0019184	12.125
NXV 45-9/2	30	40		209	202	196	193	191	182	169	152	133	-	P0019189	17.678
NXV 45-10	37	50		245	236	230	225	223	212	196	179	156	-	P0019186	18.930
NXV 45-13/2	45	60		309	300	292	286	283	270	250	227	199	-	P0016969	25.997

Tipo	Motor P2		l/min m3/h	500	533	583	666	750	833	917	1000	1167	Códigos Tri.230/400V	Códigos Tri. 400/690V	P.V.P euros
	KW	HP		30	32	35	40	45	50	55	60	70			
NXV 65-1	5,5	7,5	m.c.a.	27	27	26	25	24	23	22	20	17	-	P0016957	4.689
NXV 65-2/2	7,5	10		37	37	36	35	34	32	30	28	23	-	P0016958	7.069
NXV 65-2	11	15		55	54	53	51	49	47	45	42	37	-	P0016959	7.918
NXV 65-3/1	15	20		73	72	71	69	66	63	60	46	48	-	P0016960	9.253
NXV 65-4/2	18,5	25		92	90	90	87	84	80	76	71	60	-	P0016961	10.233
NXV 65-4	22	30		107	106	104	101	97	94	90	85	74	-	P0016962	11.025
NXV 65-6/2	30	40		147	146	144	140	120	130	124	118	101	-	P0031182	15.856
NXV 65-7/1	37	50		185	183	181	176	170	163	155	147	128	-	P0031183	17.879
NXV 65-8/1	45	60	214	212	209	203	196	189	180	170	149	-	P0031185	24.894	

Tipo	Motor P2		l/min m3/h	833	917	1000	1167	1333	1417	1500	1667	1833	Códigos Tri.230/400V	Códigos Tri. 400/690V	P.V.P euros
	KW	HP		50	55	60	70	80	85	90	100	110			
NXV 90-3/2	18,5	25	m.c.a.	68	67	65	60	55	52	49	41	33	-	P0019177	12.308
NXV 90-3	22	30		83	81	79	73	67	64	61	54	47	-	P0016967	13.091
NXV 90-4	30	40		110	108	105	100	92	88	84	75	65	-	P0016968	14.605
NXV 90-5	37	50		140	137	133	126	117	113	107	95	83	-	P0019180	17.613
NXV 90-6	45	60		168	164	160	151	141	135	130	117	103	-	P0019192	22.424

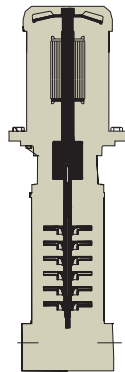
Bombas verticales multicelulares de alta presión

INOX. AISI 316



Descripción

Bombas verticales multicelulares de alta presión diseñadas para instalación "IN LINE". Bomba para aplicaciones en instalaciones civiles e industriales, viviendas, contraincendios, lavado a presión, irrigación, tratamientos de aguas y ósmosis inversa, alimentación de calderas, etc.



Eje bomba acoplado a eje motor

Motores eléctricos

Motores eléctricos de 2900 RPM, 50 Hz. Forma constructiva s/ tabla dimensiones. Clase de aislamiento F. Protección IP55. Trifásicos: 230/400V o 400/690V. Posibilidad de cambiar el cierre mecánico sin desmontar el motor, excepto en modelos 3 y 5.

Bajo demanda

Se puede suministrar con variador de velocidad según potencia y tensión.

Denominación	NLX	
	3-5-10-15-22-33-46-66-92-125	
Difusor	AISI-316	
Rodete	AISI-316	
Junta	EPDM	
Eje bomba	AISI-316	
Cuerpos asp. - imp.	AISI-316	

Prestaciones y características

Tipo	Motor P2		l/min m3/h	m.c.a.													Códigos Tri.230/400V	Códigos Tri. 400/690V	P.V.P euros
	KW	HP		0	20	25	30	35	40	45	50	60	73	100	120	141			
NLX 3-6	0,55	0,75	44,4	43,4	42,6	41,6	40,2	38,6	36,6	34,3	28,5	18,5				P0038797	P0044511	2.566	
NLX 3-7	0,75	1	52,5	51,8	51	50	48,7	47	45	42,5	36,1	24,6				P0038803	P0044512	2.643	
NLX 3-8	0,75	1	60	59,1	58,2	57	55,4	53,4	51	48,1	40,7	27,5				P0038810	P0044513	2.815	
NLX 3-10	1,1	1,5	75	73,8	72,7	71,3	69,3	66,9	63,8	60,2	51	34,5				P0038820	P0044514	3.169	
NLX 3-12	1,1	1,5	89,6	87,8	86,4	84,5	82,1	79,1	75,5	71,1	59,9	40,1				P0038829	P0044516	3.634	
NLX 3-13	1,5	2	98,1	96,7	95,4	93,5	91	87,8	83,9	79,2	67,2	45,6				P0038833	P0044517	3.690	
NLX 3-19	2,2	3	144,3	142,3	140,3	137,5	133,9	129,2	123,5	116,7	99,1	67,6				P0038846	P0044519	4.233	
NLX 3-21	2,2	3	159,3	156,9	154,6	151,4	147,3	142,1	135,7	128	108,5	73,6				P0038850	P0044521	4.770	
NLX 3-25	2,2	3	188,5	186,1	183,3	179,3	174,1	167,6	159,7	150,3	126,6	84,8				P0038858	P0044522	5.601	
NLX 3-27	3	4	204,4	201,7	198,8	194,7	189,4	182,7	174,4	164,5	139,4	94,4				P0038862	P0044523	5.763	

Tipo	Motor P2		l/min m3/h	m.c.a.													Códigos Tri.230/400V	Códigos Tri. 400/690V	P.V.P euros
	KW	HP		0	20	25	30	35	40	45	50	60	73	100	120	141			
NLX 5-5	0,75	1	38						36,4	36	35,5	34,5	32,9	28,2	23,5	17,1	P0038642	P0044524	2.909
NLX 5-7	1,1	1,5	52,7						50,7	50,1	49,5	48,1	45,8	39,1	32,2	23,1	P0038650	P0044525	3.371
NLX 5-8	1,1	1,5	60,1						57,6	57	56,2	54,6	51,8	44,1	36,2	25,8	P0038654	P0044531	3.592
NLX 5-9	1,5	2	68						65,5	64,8	64	62,2	59,3	50,6	41,9	30,2	P0038658	P0044535	3.643
NLX 5-11	1,5	2	82,8						79,3	78,4	77,5	75,2	71,4	60,7	49,9	35,6	P0038667	P0044538	3.879
NLX 5-13	2,2	3	98,3						95	94	92,8	90	85,5	72,6	59,9	43,5	P0038675	P0044550	4.079
NLX 5-16	2,2	3	120,5						115,9	114,6	113,1	109,6	103,9	87,8	72,1	51,8	P0038687	P0044551	4.815
NLX 5-18	3	4	135,8						131,1	129,7	128	124,1	117,8	99,9	82,3	59,5	P0038691	P0044552	5.044
NLX 5-23	4	5,5	174,4						168,9	167,2	165,1	160,2	152,3	129,6	107,2	78,2	P0038699	P0044554	6.065
NLX 5-25	4	5,5	189,2						183,1	181,1	178,9	173,5	164,8	140,1	115,7	84,1	P0038703	P0044555	6.254

Tipo	Motor P2		l/min m3/h	m.c.a.													Códigos Tri.230/400V	Códigos Tri. 400/690V	P.V.P euros
	KW	HP		0	83	100	133	170	183	233	270	330	350	400	430	460			
NLX 10-4	1,5	2	47,7	44,2	43	39,9	34,8	32,6	21,7								P0038901	P0044557	3.988
NLX 10-5	2,2	3	60	56,1	54,7	50,9	44,9	42,2	29								P0038905	P0044558	4.777
NLX 10-6	2,2	3	71,8	66,8	65	60,4	53,1	49,8	33,9								P0038909	P0044559	5.077
NLX 10-7	3	4	83,6	78,3	76,2	70,8	62,1	58,3	39,8								P0038913	P0044560	5.293
NLX 10-9	4	5,5	106,3	100,1	97,5	90,8	80	75,1	52,1								P0038921	P0044561	6.487
NLX 10-10	4	5,5	118	110,8	107,9	100,3	88,2	82,8	57,2								P0038927	P0044562	7.109
NLX 10-13	5,5	7,5	156	146,5	142,7	132,6	116,4	109,2	74,3								P0008542	P0038935	8.843
NLX 10-15	5,5	7,5	179,5	167,9	163,4	151,6	132,8	124,3	83,9								P0008547	P0038939	9.709
NLX 10-17	7,5	10	205	193,2	188,5	175,7	154,7	145,2	98,8								P0044563	P0038943	11.562
NLX 10-18	7,5	10	216,9	204,2	199,1	185,5	163,2	153,1	104								P0044564	P0038947	12.081

Bombas verticales multicelulares de alta presión

Prestaciones y características

Tipo	Motor P2		l/min m3/h	0	83	100	133	170	183	233	270	330	350	400	430	460	Códigos Tri.230/400V	Códigos Tri. 400/690V	P.V.P euros
	KW	HP		0	5	6	8	10,2	11	14	16,2	19,8	21	24	25,8	27,6			
NLX 15-3	2,2	3	m.c.a.	43,3			40,4	39,1	38,6	36,2	33,8	28,7	26,5	20,1			P0038727	P0044566	4.324
NLX 15-4	3	4		58,4			54,7	53,1	52,5	49,4	46,3	39,7	36,9	28,7			P0037774	P0044567	4.698
NLX 15-5	4	5,5		72,7			67,8	65,8	65	61	57,1	48,7	45,2	34,9			P0037902	P0044568	5.771
NLX 15-6	5,5	7,5		87,6			81,5	79,4	78,4	74,1	69,9	60,3	56,3	44,2			P0044570	P0038733	6.692
NLX 15-7	5,5	7,5		101,9			94,5	91,9	90,8	85,7	80,6	69,4	64,7	50,5			P0044571	P0038736	7.555
NLX 15-8	7,5	10		117,4			110,9	108	106,8	100,8	94,9	82	76,7	60,6			P0044572	P0038740	7.967
NLX 15-9	7,5	10		131,9			124,4	121	119,6	112,8	106,1	91,5	85,5	67,4			P0044573	P0038744	9.019
NLX 15-11	11	15		162,3			152,4	148,5	146,8	138,9	131,1	113,8	106,5	84,7			P0044574	P0038753	11.117
NLX 15-13	11	15		191,3			179,2	174,5	172,5	163,1	153,7	133,1	124,5	98,6			P0044575	P0038756	11.920
NLX 15-17	15	20		251,6			237,3	231,4	228,9	216,9	205	178,4	167,3	133,6			P0044577	P0037463	13.501

Tipo	Motor P2		l/min m3/h	0	100	133	170	183	233	270	330	350	400	430	460	483	Códigos Tri.230/400V	Códigos Tri. 400/690V	P.V.P euros
	KW	HP		0	6	8	10,2	11	14	16,2	19,8	21	24	25,8	27,6	29			
NLX 22-2	2,2	3	m.c.a.	30,4				28,4	27,2	26	23,3	22,2	18,9	16,6	13,8	11,5	P0038547	P0044578	3.707
NLX 22-3	3	4		45,4				42,2	40,4	38,5	34,5	32,8	27,8	24,2	20,2	16,6	P0038552	P0044579	5.186
NLX 22-4	4	5,5		60,9				56,8	54,4	51,9	46,6	44,4	37,9	33,1	27,7	23	P0038557	P0044580	6.290
NLX 22-5	5,5	7,5		76				70,9	67,9	64,9	58,3	55,6	47,4	41,4	34,7	28,8	P0044582	P0038561	7.430
NLX 22-6	7,5	10		93,2				88,8	85,7	82,5	75,4	72,4	63,3	56,7	49,1	42,6	P0044585	P0038565	8.360
NLX 22-7	7,5	10		108,5				103,1	99,4	95,7	87,2	83,7	73,1	65,3	56,5	48,8	P0044587	P0038569	9.112
NLX 22-8	11	15		124,6				119,2	115,2	111	101,6	97,7	85,7	77	66,9	58,2	P0044590	P0038573	11.006
NLX 22-9	11	15		140,1				133,7	129,2	124,4	113,8	109,3	95,8	86	74,6	64,8	P0044592	P0038577	11.344
NLX 22-10	11	15		155,4				148,2	143,1	137,8	125,9	120,9	105,8	94,8	82,3	71,3	P0044596	P0038581	11.680
NLX 22-12	15	20		186,1				178,6	172,9	166,8	152,9	147	129,1	115,9	100,7	87,4	P0044597	P0038585	12.875
NLX 22-14	15	20	216,6				207,7	200,9	193,7	177,4	170,4	149,4	133,9	116,1	100,6	P0044598	P0038589	13.386	
NLX 22-17	18,5	25	232,7				223,6	216,5	208,9	191,6	184,2	161,8	145,3	126,3	109,8	P0044599	P0038593	16.166	

Tipo	Motor P2		l/min m3/h	0	200	250	300	367	417	500	583	667	750	900	1000	Códigos Tri.230/400V	Códigos Tri. 400/690V	P.V.P euros
	KW	HP		0	12	15	18	22	25	30	35	40	45	54	60			
NLX 33-01/1	2,2	3	m.c.a.	17,4		16,2	15,7	15	14	12,2	9,8	6,7	18,9	16,6	13,8	P0018820	P0025304	7.821
NLX 33-01	3	4		23,8		21,7	21,2	20	20	17,8	15,5	12,7	27,8	24,2	20,2	P0008379	P0025303	7.935
NLX 33-02/2	4	5,5		35,1		34,1	33,3	32	30	27	22,4	16,6	37,9	33,1	27,7	P0018831	P0018834	8.976
NLX 33-02/1	4	5,5		40,8		38,8	37,9	36	35	32	27,5	22,3	47,4	41,4	34,7	P0018819	P0018822	8.993
NLX 33-02	5,5	7,5		47,8		45	44,1	43	41	39	35	29,9	63,3	56,7	49,1	P0008398	P0018824	9.550
NLX 33-03/2	5,5	7,5		57,7		55,2	53,8	51	49	44	38	29,6	73,1	65,3	56,5	P0018821	P0008404	10.350
NLX 33-03/1	7,5	10		64,5		61,3	60	58	56	51	45	37	85,7	77	66,9	P0025306	P0018823	12.315
NLX 33-03	7,5	10		71,5		67,4	66	64	62	58	52	44,6	95,8	86	74,6	P0025305	P0018813	12.145
NLX 33-04/2	7,5	10		82		78,8	77	74	72	66	58	47,2	105,8	94,8	82,3	P0025309	P0008405	11.651
NLX 33-04/1	11	15		88,9		85	83	81	78	73	65	55,1	129,1	115,9	100,7	P0025308	P0018833	15.344
NLX 33-04	11	15		95,9		91,1	90	87	85	80	73	63,1	149,4	133,9	116,1	P0025307	P0008380	15.344
NLX 33-05/2	11	15		106		101,6	100	96	93	85	76	63	161,8	145,3	126,3	P0025312	P0018832	16.203
NLX 33-05/1	11	15		112,7		107,2	105	102	99	92	82	70				P0025311	P0008406	16.203
NLX 33-05	15	20		120,4		114,9	113	110	107	101	92	80,5				P0025310	P0018814	17.767
NLX 33-06/2	15	20		131,2		126,9	125	120	116	108	96	81,2				P0025315	P0018835	19.418
NLX 33-06/1	15	20		139,1		133,5	131	128	124	116	105	90,4				P0025314	P0018825	19.418

Bombas verticales multicelulares de alta presión

Prestaciones y características

Tipo	Motor P2		l/min m ³ /h	0	200	250	300	367	417	500	583	667	750	900	1000	Códigos Tri.230/400V	Códigos Tri. 400/690V	P.V.P euros	
	KW	HP		0	12	15	18	22	25	30	35	40	45	54	60				
NLX 33-06	15	20	m.c.a.	145,6		139	137	133	129	121	110	96,1				P0025313	P0008384	18.751	
NLX 33-07/2	15	20		156		149,9	147	143	138	128	115	98,2					P0025318	P0008407	18.987
NLX 33-07/1	18,5	25		163,3		156,6	154	150	145	136	123	106,2					P0025317	P0018836	22.813
NLX 33-07	18,5	25		170,3		162,8	160	156	152	142	130	113,3					P0025316	P0018815	22.175
NLX 33-08/2	18,5	25		180,6		173,7	171	166	161	150	135	115,3					P0025321	P0018837	23.064
NLX 33-08/1	18,5	25		187,4		179,5	177	171	166	156	141	121,7					P0025320	P0018826	23.064
NLX 33-08	22	30		194,1		185,1	182	177	172	161	147	128					P0025319	P0018816	25.434
NLX 33-09/2	22	30		202,1		194,1	191	185	179	166	150	127,9					P0025324	P0018838	26.549
NLX 33-09/1	22	30		210,2		201,2	198	192	186	174	157	135,9					P0025323	P0018827	26.549
NLX 33-09	22	30		216,8		206,8	204	198	193	181	165	143,7					P0025322	P0018817	26.549
NLX 33-10/2	22	30		226,4		217,2	213	207	200	186	168	143,9					P0025327	P0018828	27.177
NLX 33-10/1	30	40		234,5		225	221	215	209	196	178	154,2					P0025326	P0018839	29.099
NLX 33-10	30	40		241,8		231,3	228	222	216	203	185	162,2					P0025325	P0008400	29.099
NLX 33-11/2	30	40		252		244	240	233	226	211	190	163,7					P0025330	P0018840	30.086
NLX 33-11/1	30	40		259		249,2	245	238	232	217	197	171					P0025329	P0018829	30.086
NLX 33-11	30	40		265,7		253,6	250	243	236	222	203	176,9					P0025328	P0008385	30.086
NLX 33-12/2	30	40		275,9		266,2	262	254	246	229	207	178,3					P0025333	P0018841	31.071
NLX 33-12/1	30	40		282,8		271,5	267	260	252	236	214	185,6					P0025332	P0018830	31.071
NLX 33-12	30	40		289,8		276,7	272	265	258	242	221	192,9					P0025331	P0018818	31.071
NLX 33-13/2	30	40	300,5		291,1	286	278	270	252	228	197,6					P0025335	P0018842	29.215	
NLX 33-13/1	30	40	306,9		294,9	290	282	274	256	233	202,4					P0025334	P0008408	29.215	

Tipo	Motor P2		l/min m ³ /h	0	200	250	300	367	417	500	583	667	750	900	1000	Códigos Tri.230/400V	Códigos Tri. 400/690V	P.V.P euros	
	KW	HP		0	12	15	18	22	25	30	35	40	45	54	60				
NLX 46-01/1	3	4	m.c.a.	19,5				19,2	18,8	17,9	16,7	15,1	13,1	8,5	4,6	P0018850	P0025344	8.385	
NLX 46-01	4	5,5		27,2				24	23,5	22,5	21,4	19,9	18,2	14,3	10,8		P0018843	P0018844	8.828
NLX 46-02/2	5,5	7,5		38,8				39,8	39,2	37,8	35,7	32,9	29,4	21,1	13,9		P0008442	P0018851	10.118
NLX 46-02	7,5	10		52,6				48,5	47,7	46,1	44,2	41,7	38,7	31,4	25,1		P0025345	P0008434	12.025
NLX 46-03/2	11	15		64,7				65,1	64	62	60	56	52	40,4	30,8		P0025347	P0018852	15.327
NLX 46-03	11	15		80,8				74,3	73	71	68	65	60	50	40,7		P0025346	P0008435	15.327
NLX 46-04/2	15	20		92,4				90,7	90	87	83	79	73	58	45,6		P0025349	P0018854	18.747
NLX 46-04	15	20		107,3				99,8	98	96	92	87	82	68	55,9		P0025348	P0008436	18.747
NLX 46-05/2	18,5	25		117,2				114,8	113	110	106	100	93	75	60,2		P0025351	P0018855	22.178
NLX 46-05	18,5	25		134,5				125,1	123	120	116	110	103	86	71,5		P0025350	P0008437	22.178
NLX 46-06/02	22	30		143,7				139,3	138	134	129	122	113	92	73,4		P0025353	P0018856	23.688
NLX 46-06	22	30		161				149,9	148	144	139	132	124	104	86		P0025352	P0008438	23.688
NLX 46-07/2	30	40		171,3				164,9	163	158	152	144	134	110	88,6		P0025355	P0018857	26.053
NLX 46-07	30	40		188,6				175,5	173	168	162	155	145	122	101,2		P0025354	P0018845	26.053
NLX 46-08/2	30	40		198,2				190	188	182	176	166	155	127	103,1		P0025357	P0018858	26.970
NLX 46-08	30	40		213,1				198,6	196	191	184	175	164	137	112,6		P0025356	P0018846	26.970
NLX 46-09/2	30	40		224,8				214,5	212	206	198	187	174	143	116		P0025359	P0018859	28.102
NLX 46-09	37	50		240,9				225,2	222	217	209	199	187	157	130,2		P0025358	P0008439	28.102
NLX 46-10/2	37	50		252,7				241,1	238	232	223	212	198	164	133,9		P0025361	P0018860	30.898
NLX 46-10	37	50	267,6				250,3	247	241	232	221	208	174	144,8		P0025360	P0018847	30.898	
NLX 46-11/2	45	60	280,4				267,4	264	258	249	237	222	184	151,1		P0025363	P0018861	40.752	
NLX 46-11	45	60	295,5				276,4	273	266	257	245	230	194	161,3		P0025362	P0018848	40.752	
NLX 46-12/2	45	60	307,3				292,5	289	282	272	259	243	202	165,8		P0025365	P0018862	38.223	
NLX 46-12	45	60	321,8				301	297	290	280	267	250	210	175		P0025364	P0018849	38.223	
NLX 46-13/2	45	60	332,5				316,2	312	304	292	277	259	214	175		P0008443	P0018853	39.239	

Bombas verticales multicelulares de alta presión

Prestaciones y características

Tipo	Motor P2		l/min m ³ /h	m.c.a.																Códigos Tri.230/400V	Códigos Tri. 400/690V	P.V.P euros
	KW	HP		0	500	600	700	750	900	1000	1200	1300	1417	1600	1800	2000						
NLX 66-01/1	4	5,5		23,8	21,4	20,7	19,9	19,4	17,8	16,6	13,3	11,2	8,3					P0018868	P0018869	9.816		
NLX 66-01	5,5	7,5		29,2	25,8	24,8	23,8	23,3	21,8	20,7	17,9	16,1	13,5					P0018863	P0008460	10.246		
NLX 66-02/2	7,5	10		47,5	42,6	41,2	39,5	38,6	36	32,9	26,4	22,2	16,4					P0025369	P0008475	11.048		
NLX 66-02/1	11	15		54,2	49,6	48,2	46,7	45,8	42,9	40,6	34,8	31,2	26,2					P0025368	P0018872	14.106		
NLX 66-02	11	15		60,4	55,7	54,4	52,8	52	49,3	47,1	42	38,9	34,7					P0025367	P0008461	14.106		
NLX 66-03/2	15	20		78,4	71,6	70	67	66	62	58	49	43,3	35,3					P0025372	P0018873	17.194		
NLX 66-03/1	15	20		84,7	77,8	76	74	72	68	65	56	51	44					P0008473	P0008476	17.194		
NLX 66-03	18,5	25		91,4	84,7	83	81	79	75	72	64	60	53,5					P0025370	P0018864	19.337		
NLX 66-04/2	18,5	25		108,9	99,6	97	94	92	86	82	70	63	52,8					P0025375	P0008477	20.053		
NLX 66-04/1	22	30		115,2	105,9	103	100	99	93	89	78	71	61,8					P0025374	P0018874	21.338		
NLX 66-04	22	30		121,6	112,5	110	107	105	100	96	86	79	70,8					P0025373	P0008462	21.338		
NLX 66-05/2	30	40		139,1	127,5	124	120	118	111	106	92	83	70,4					P0025378	P0018875	23.609		
NLX 66-05/1	30	40		145,6	134	131	127	125	118	112	99	91	79,5					P0025377	P0008478	23.609		
NLX 66-05	30	40		152	140,4	137	133	131	125	119	107	99	88,5					P0025376	P0018865	23.609		
NLX 66-06/2	30	40		169,5	155,6	152	147	144	136	129	113	103	88,1					P0025381	P0018870	25.202		
NLX 66-06/1	37	50		176	162	158	153	151	143	136	121	111	97,2					P0025380	P0018876	25.305		
NLX 66-06	37	50		182,4	168,5	164	160	158	150	143	128	119	106,2					P0025379	P0008463	26.988		
NLX 66-07/2	37	50		199,9	183,7	179	174	171	161	153	134	122	105,8					P0025384	P0018877	26.988		
NLX 66-07/1	37	50		206,4	190,1	185	180	177	168	160	142	131	114,9					P0025383	P0018871	26.979		
NLX 66-07	45	60		212,8	196,5	192	187	184	174	167	150	139	123,9					P0025382	P0018866	37.182		
NLX 66-08/2	45	60		230,3	211,8	206	200	197	186	177	156	142	123,5					P0025387	P0008479	38.911		
NLX 66-08/1	45	60		236,8	218,2	213	207	204	193	184	163	150	132,6					P0025386	P0018878	38.911		
NLX 66-08	45	60		243,2	224,6	219	213	210	199	191	171	159	141,6					P0025385	P0018867	38.911		

Tipo	Motor P2		l/min m ³ /h	m.c.a.																Códigos Tri.230/400V	Códigos Tri. 400/690V	P.V.P euros
	KW	HP		0	500	600	700	750	900	1000	1200	1300	1417	1600	1800	2000						
NLX 92-01/1	5,5	7,5		24,5				22,2	21,5	20,9	19,4	18,5	17,3	15	11,8	7,9		P0018883	P0018884	10.128		
NLX 92-01	7,5	10		33,5				28,7	27,2	26,2	24,3	23,3	22,2	20,2	17,6	14,3		P0008615	P0018881	12.228		
NLX 92-02/2	11	15		49,4				45,1	43,7	42,5	39,6	37,9	35,5	30,9	24,6	16,8		P0025396	P0008630	15.708		
NLX 92-02	15	20		67,8				58,2	55	53	49,5	47,6	45,2	41,4	36,3	29,6		P0025395	P0008619	18.430		
NLX 92-03/2	18,5	25		82,4				74,4	72	70	65	62	59	52	43,6	32,9		P0025398	P0031093	20.382		
NLX 92-03	22	30		102,2				88,2	84	81	76	73	69	63	56	46,3		P0025397	P0008620	24.755		
NLX 92-04/2	30	40		115,7				104	100	97	90	87	82	74	63	49		P0025400	P0018886	24.435		
NLX 92-04	30	40		133,1				117	112	108	101	97	92	85	75	62,5		P0025399	P0008616	24.435		
NLX 92-05/2	37	50		149				133,2	128	124	116	111	105	95	81	64,6		P0025402	P0018887	26.888		
NLX 92-05	37	50		166,4				146,3	140	135	126	121	115	106	94	78,1		P0025401	P0008622	26.888		
NLX 92-06/2	45	60		183,3				163,1	156	152	141	135	129	117	101	81		P0025405	P0018888	36.461		
NLX 92-06	45	60		200,9				175,9	168	163	151	146	139	127	113	94,2		P0025403	P0018882	36.461		
NLX 92-07/2	45	60		216,8				192,4	184	179	167	160	152	138	120	96,7		P0025404	P0008631	42.188		

Tipo	Motor P2		l/min m ³ /h	m.c.a.																Códigos Tri.230/400V	Códigos Tri. 400/690V	P.V.P euros
	KW	HP		0	600	750	900	1000	1200	1416	1700	1900	2000	2150	2300	2666						
NLX 125-1	7,5	10		27,6				20,8	19,8	18,6	16,8	15,3	14,4	12,9	11,3	6,2		P0044606	P0038598	27.525		
NLX 125-2	15	20		53,8				44,4	42,5	40,4	37,1	34,4	32,9	30,4	27,7	19,6		P0044607	P0038602	32.100		
NLX 125-3	22	30		80,7				66,5	63,8	60,6	55,7	51,6	49,4	45,7	41,5	29,4		P0044608	P0038606	36.319		
NLX 125-4	30	40		107,6				88,7	85	80,7	74,2	68,8	65,8	60,9	55,4	39,2		P0044609	P0038610	42.026		
NLX 125-5	37	50		134,5				110,9	106,3	100,9	92,8	86	82,3	76,1	69,2	49		P0044610	P0038614	45.287		
NLX 125-6	45	60		161,4				133,1	127,6	121,1	111,3	103,2	98,7	91,3	83,1	58,8		P0044611	P0038618	50.079		
NLX 125-7	55	75		188,3				155,2	148,8	141,3	129,9	120,4	115,2	106,6	96,9	68,6		P0044612	P0038622	58.507		
NLX 125-8/2	55	75		211,5				174,4	167,2	158,7	145,9	135,3	129,4	119,7	108,9	77,1		P0044614	P0038626	61.887		

equipos de presión





Controladores de presión

Control de la distribución automática de agua a presión en instalaciones domésticas, chalets, apartamentos, etc.



Flumatic-Flucontrol

Equipos de presión con flumatic/flucontrol maxi



GIP

Equipos de presión domésticos



HHG COMPACT

Equipo de presión de frecuencia variable. Todo acero inox.



Equipos de presión

Hydro VIP M - VARI VIP M. Monofásico



Equipos de presión

Hydro VIP - VARI VIP. Hydrovar VIP / Trifásico



Equipos de presión

Hydro NXA-NXV - VARI NXA-NXV - Hydrovar NXA-NXV. Trifásico



Equipos de presión

Hydro NLX - VARI NLX - Hydrovar NLX. Trifásico



Equipos de presión HYDROVAR

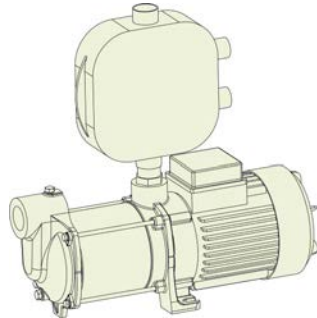
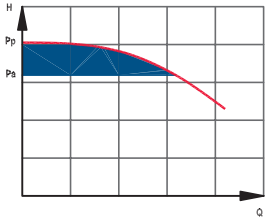
Equipos de presión con regulador de velocidad HYDROVAR



Controladores de presión automáticos

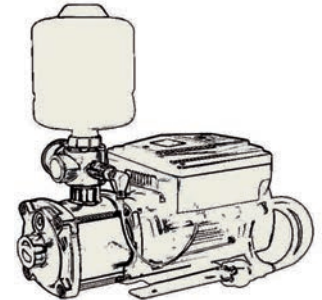
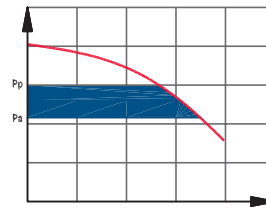
Grupos automáticos de agua a presión destinados a satisfacer la demanda en el sector doméstico. No precisa calderín.

Controla equipo arrancando y parando bomba en función de presión existente tubería. Incorpora manómetro para observar que arranca cuando presión es inferior a 2 bares y para automáticamente cuando la bomba llega al máximo de la presión que puede entregar.



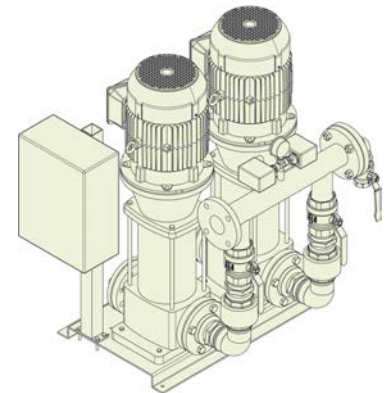
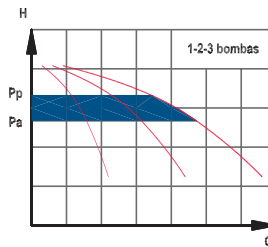
Equipo de frecuencia/voltaje variable

Grupo destinado a suministro de agua en viviendas, locales comerciales, industrias e instalaciones de cualquier tipo que requieran presión de agua constante. Instalación silenciosa y ahorro energía significativo. Serie HHG Compact es un equipo de frecuencia variable con tecnología VVFF (voltaje variable y frecuencia variable).



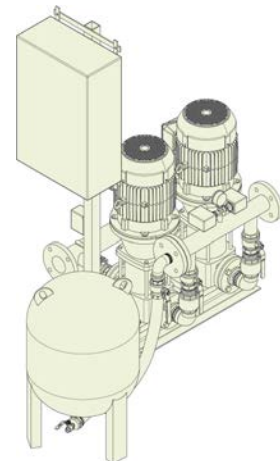
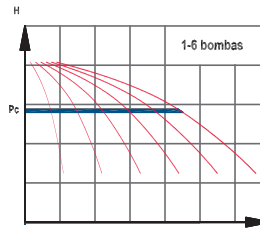
Serie HYDRO

Equipo completamente instalado y cableado sobre bancada común listo para funcionar. Configurable de 1 a 6 bombas dispuestas en paralelo según selección. Funcionamiento de las bombas en cascada y con alternancia. Control por presostatos. Caudales y presiones según tablas de selección.



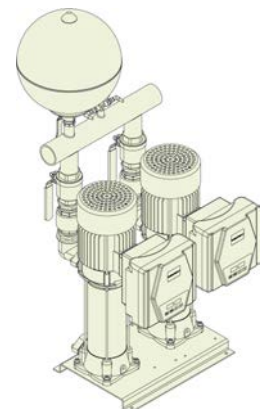
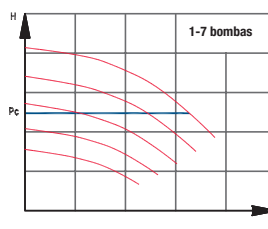
Serie HYDROVAR

Equipo que incorpora las últimas novedades tecnológicas en variación de velocidad. Caudales y presiones según tablas selección. Una bomba variada y el resto a todo o nada con alternancia. Posible rotación de la bomba variada. Ahorro de energía. Ejecución de 1 a 6 bombas.



Serie VARI

Grupo de presión compacto con regulación de velocidad integrada en el propio motor, mantiene la presión constante. Caudales y presiones según tablas de selección. Ahorro de energía. Ejecución de 1 a 6 bombas. Máxima facilidad de manejo y configuración, especialmente concebido para pequeños bombeos que requieran presión constante.



Alimentación	Nº bombas	Horizontal/ Vertical	Bomba	Flumatic
Monofásica	1	Horizontal	- HX VIP	- HXN/FM Serie VIP H/FM
		Vertical	-	-
	2	Horizontal	-	-
		Vertical	-	-
Trifásica	1	Horizontal	-	-
		Vertical	-	-
	2	Horizontal	-	-
		Vertical	-	-
	3	Horizontal	-	-
		Vertical	-	-

Alimentación	Nº bombas	Horizontal/ Vertical	Bomba	HYDRO
Monofásica	1	Horizontal	- VIP	- Serie HYDRO 1 VIP H/M
		Vertical	VIP	Serie HYDRO 1V/M
	2	Horizontal	VIP	Serie HYDRO 2 VIP H/M
		Vertical	VIP	Serie HYDRO 2V/M
Trifásica	1	Horizontal	VIP	Serie HYDRO 1 VIP H/T
		Vertical	NXA/NXV NLX	Serie HYDRO 1 VIP V/T Serie HYDRO 1 NXA/NXV V/T Serie HYDRO 1 NLX
	2	Horizontal	VIP	Serie HYDRO 2 VIP H/T
		Vertical	VIP NXA/NXV NLX	Serie HYDRO 2 VIP V/T Serie HYDRO 2 NXA/NXV V/T Serie HYDRO 2 NLX
	3	Horizontal	VIP	Serie HYDRO 3 VIP H/T
		Vertical	VIP NXA/NXV NLX	Serie HYDRO 3 VIP V/T Serie HYDRO 3 NXA/NXV V/T Serie HYDRO 3 NLX

Alimentación	Nº bombas	Horizontal/ Vertical	Bomba	VARIACHE
Monofásica	1	Horizontal	GIP HX VIP	Serie GIP Serie HHG/COMPACT Serie VARIVIPM 1H/T
		Vertical	VIP	Serie VARIVIPM 1V/T
	2	Horizontal	VIP	Serie VARIVIPM 2H/T
		Vertical	VIP	VARIVIPM 2V/T
Trifásica	1	Horizontal	VIP	Serie VARIVIP 1H/T
		Vertical	VIP NXA/NXV NLX	Serie VARIVIP 1V/T Serie VARINXA/NXV 1 Serie VARINLX 1
	2	Horizontal	VIP	Serie VARIVIP 2H/T
		Vertical	VIP NXA/NXV NLX	Serie VARIVIP 2V/T Serie VARINXA/NXV 2 Serie VARINLX 2
	3	Horizontal	VIP	Serie VARIVIP 3H/T
		Vertical	VIP NXA/NXV NLX	Serie VARIVIP 3V/T Serie VARINXA/NXV 3 Serie VARINLX 3

Alimentación	Nº bombas	Horizontal/ Vertical	Bomba	HYDROVAR
Monofásica	1	Horizontal	-	-
		Vertical	-	-
	2	Horizontal	-	-
		Vertical	-	-
Trifásica	1	Horizontal	-	-
		Vertical	NXA/NXV NLX	Serie HYDROVAR 1 NXA/NXV Serie HYDROVAR 1 NLX
	2	Horizontal	-	-
		Vertical	VIP NXA/NXV NLX	Serie HYDROVAR 2 VIP V/T Serie HYDROVAR 2 NXA/NXV Serie HYDROVAR 2 NLX
	3	Horizontal	-	-
		Vertical	VIP NXA/NXV NLX	Serie HYDROVAR 3 VIP V/T Serie HYDROVAR 3 NXA/NXV Serie HYDROVAR 3 NLX

Control de la distribución automática de agua a presión en instalaciones domésticas, chalets, apartamentos, etc.



FLUMATIC



FLUCONTROL maxi



VARIACHE 2.2



VARIACHE 3.1



VARIACHE 2.3



VARIACHE 3

Prestaciones y características

Tipo	Tensión motor	Velocidad	Intensidad max.	Potencia	Caudal max.	Presión max.	Manómetro	Tipo salida	Códigos	P.V.P euros
FLUMATIC	1~230V	Fija	10A	1,5 HP	(100l/min) 6m3/h	10 bar	Incluido	Vertical 1"	PROD31568	93
FLUCONTROL maxi	1~230V	Fija	16A	3 HP	(100l/min) 6m3/h	10 bar	No incluido	Vertical 1"	P0038265	145

Selección de modelos de variador según bombas en los que se utilizan

Tipo	Modelo	Voltaje	Potencia	Variador								
				Variache 2.2			Variache 2.3	Variache 3.1			Variache 3	
				2M	2T	3T	5,5T	3M	3T	5,5T	10T	15T a 75T
VARIVIP	1 ~ 230V	Hasta 2CV	●					○				
	3 ~ 400V	≤ 2CV de 2 a 3CV 4 a 5,5CV ≥ 5,5CV		●	●	●			○	○		
VARI NXA	1 ~ 230V	Hasta 3CV						●				
VARI NLX	3 ~ 400V	≤ hasta 3CV							●			
VARI NXV		4 a 5,5CV 6 a 10CV ≥ 10CV								●	●	●

● De serie ○ Opcional

Alimentación monofásica hasta 2HP y trifásica hasta 3HP

Variache 2.2

Aplicaciones

Variador de frecuencia compacto para control de equipos de bombeo a presión constante. Garantiza la presión de servicio adaptándose a la demanda de agua variando la velocidad de giro del motor, reduciendo así el consumo energético hasta un 40%. Funcionamiento silencioso, arranques progresivos y paradas suaves, eliminando los golpes de ariete.

Características

Tensiones y potencias según tabla. Se pueden controlar de 1 a 6 bombas, monofásicas o trifásicas, todas trabajando a velocidad variable. Cada variador lleva su transductor de presión. Transductor de presión de 10 bar, la presión leída se muestra en el display. Grado protección IP55. Rango de temperatura ambiente de -10°C hasta 40°C. Transmisor de presión bajo demanda disponible a 16 o 25 bar. Presión consigna máxima a 9, 15 o 24 bar dependiendo del transductor de presión. Equipado con alarma de funcionamiento de bomba en seco y alarma cuando hay fallo por baja presión. Conexión a la red eléctrica mediante enchufe monofásico incorporado.



Prestaciones y características

Tipo	Alimentación	Salida	Potencia	I max	Códigos	P.V.P euros
VARIACHE 2.2 2M	1~230V / 50-60Hz	3~230V	1,5 kW	6,8 A	P0112628	518
VARIACHE 2.2 2T	3~400V / 50-60Hz	3~400V	1,5 kW	4,3 A	P0112629	518
VARIACHE 2.2 3T	3~400V / 50-60Hz	3~400V	2,2 kW	5 A	P0112630	552

Alimentación trifásica 5,5HP

Variache 2.3

Aplicaciones

Variador de frecuencia compacto para control de equipos de bombeo a presión constante. Garantiza la presión de servicio adaptándose a la demanda de agua variando la velocidad de giro del motor, reduciendo así el consumo energético hasta un 40%. Funcionamiento silencioso, arranques progresivos y paradas suaves, eliminando los golpes de ariete.

Características

Tensiones y potencias según tabla. Control de 1 a 6 bombas trifásicas todas trabajando a velocidad variable. Cada variador lleva su transductor de presión. Alternancia entre variadores para evitar funcionamiento prolongado de la bomba. Grado protección IP55. Rango de temperatura ambiente de -10°C hasta 40°C. Transmisor de presión bajo demanda disponible a 10, 16 o 25 bar. Presión consigna máxima a 9, 15 o 24 bar dependiendo del transductor de presión. Equipado con alarma de funcionamiento de bomba en seco y alarma cuando hay fallo por baja presión.

Montaje

Montaje sobre pared (control VARIACHE) Montaje directamente sobre bomba (control VARI) de tipo horizontal o vertical, a través de soporte universal.



Prestaciones y características

Tipo	Alimentación	Salida	I max	Códigos	P.V.P euros
VARIACHE 2.3 5,5T	3~400V	4 kW	9,3 A	P0112631	767

Alimentación monofásica hasta 3HP y trifásica hasta 75HP



Aplicaciones

Variador de frecuencia compacto para control de equipos de bombeo a presión constante. Garantiza la presión de servicio adaptándose a la demanda de agua variando la velocidad de giro del motor, reduciendo así el consumo energético hasta un 40%. Para diferentes aplicaciones multi-bomba (sincronismo, maestro-esclavo...). Funcionamiento silencioso, arranques progresivos y paradas suaves, eliminando los golpes de ariete.

Variache 3.1

Características

Tensiones y potencias según tabla. Control de 1 a 6 bombas, todas a velocidad variable, utilizando un variador por bomba. Grado de protección IP54. Rango de temperatura ambiente de -10°C hasta 40°C. Equipado con alarma por fallo de equipo o de bomba. Transductor de presión externo no incluido. Posibilidad de conectar un interruptor de nivel para controlar depósito de aspiración o presostato.

Prestaciones y características

Tipo	Alimentación	Salida	Potencia		Códigos	P.V.P euros
VARIACHE 3.1 3M	1~230V / 50-60Hz	3~230V	2,2 kW	3 CV	P0115847	803
VARIACHE 3.1 3T	3~400V / 50-60Hz	3~400V	2,2 kW	3 CV	P0115846	803
VARIACHE 3.1 5,5T	3~400V / 50-60Hz	3~400V	4 kW	5,5 CV	P0115845	1.007
VARIACHE 3.1 10T	3~400V / 50-60Hz	3~400V	7,5 kW	10 CV	P0112632	1.041

Alimentación trifásica 5,5HP



Aplicaciones

Variador de frecuencia compacto para control de equipos de bombeo a presión constante. Garantiza la presión de servicio adaptándose a la demanda de agua variando la velocidad de giro del motor, reduciendo así el consumo energético hasta un 40%. Para diferentes aplicaciones multi-bomba (sincronismo, maestro-esclavo...). Funcionamiento silencioso, arranques progresivos y paradas suaves, eliminando los golpes de ariete.

Variache 3

Características

Tensiones y potencias según tabla. Control de 1 a 6 bombas, todas a velocidad variable, utilizando un variador por bomba. Rango de temperatura ambiente de -10°C hasta 40°C. Equipado con alarma por fallo de equipo o de bomba. Transductor de presión externo no incluido. Posibilidad de conectar un interruptor de nivel para controlar depósito de aspiración o presostato.

Montaje

Montaje sobre pared (control VARIACHE) Montaje directamente sobre bomba (control VARI) de tipo horizontal o vertical, a través de soporte universal.

Prestaciones y características

Tipo	Alimentación	Salida	Potencia	I max	Códigos	P.V.P euros
VARIACHE 3 15T	3~400V / 50-60Hz	3~400V	11 kW	25 A	P0092072	Consultar
VARIACHE 3 20T	3~400V / 50-60Hz	3~400V	15 kW	32 A	P0092073	Consultar
VARIACHE 3 25T	3~400V / 50-60Hz	3~400V	18,5 kW	37 A	P0092074	Consultar
VARIACHE 3 30T	3~400V / 50-60Hz	3~400V	22 kW	45 A	P0092075	Consultar
VARIACHE 3 40T	3~400V / 50-60Hz	3~400V	30 kW	60 A	P0092076	Consultar
VARIACHE 3 50T	3~400V / 50-60Hz	3~400V	37 kW	75 A	P0092077	Consultar
VARIACHE 3 60T	3~400V / 50-60Hz	3~400V	45 kW	90 A	P0092078	Consultar
VARIACHE 3 75T	3~400V / 50-60Hz	3~400V	55 kW	110 A	P0092079	Consultar





Tipo	Códigos	P.V.P euros
FLUMATIC EASY	PROD31568	93
FLUCONTROL MAXI	P0038265	145

Transductor de presión



Tipo	Códigos	P.V.P euros
TRANSDUCTOR PRESION 0-10 bars 4-20mA 1/4" (VARIACHE)	P0112248	151
TRANSDUCTOR PRESION 0-16 bars 4-20mA 1/4" (VARIACHE)	P0112249	151

Cuadro de conexiones para equipos VARI Armario eléctrico con magnetotérmico por bomba



Tipo	Códigos	P.V.P euros
CUADRO CONEXIONES 1 BOMBA DE 1 A 10 CV	P0097020	139
CUADRO CONEXIONES 1 BOMBA DE 1 A 15 CV	P0097026	176
CUADRO CONEXIONES 1 BOMBA DE 1 A 20 CV	P0097032	198
CUADRO CONEXIONES 1 BOMBA DE 1 A 25 CV	P0097037	246
CUADRO CONEXIONES 2 BOMBAS DE 1 A 10 CV	P0097021	261
CUADRO CONEXIONES 2 BOMBAS DE 1 A 15 CV	P0097027	299
CUADRO CONEXIONES 2 BOMBAS DE 1 A 20 CV	P0097033	327
CUADRO CONEXIONES 2 BOMBAS DE 1 A 25 CV	P0097038	406
CUADRO CONEXIONES 3 BOMBAS DE 1 A 10 CV	P0097022	320
CUADRO CONEXIONES 3 BOMBAS DE 1 A 15 CV	P0097028	363
CUADRO CONEXIONES 3 BOMBAS DE 1 A 20 CV	P0097034	397
CUADRO CONEXIONES 3 BOMBAS DE 1 A 25 CV	P0097039	511

Colectores de aspiración para grupos de presión con bombas VIPH y VIPV

Incluye brazo de aspiración por bomba con válvula de corte

Familia	Modelo de bomba del grupo de presión	Nº bombas	Nº Colector	Códigos	P.V.P euros
VIPH	[52M] [82M] [122M]	2	1 1/2"	P0098973	354
VIPH	[150T/M] [200T/M] [300T/M]	2	2"	P0098974	365
VIPV	[15T/M] [20T/M] [30T/M] [40T] [45T]	2	2"	P0098976	322
VIPV	[10-20T/M] [10-30T/M] [10-40T] [10-45T] [10-55T] [10-65T] [10-75T]	2	2"	P0098976	322
VIPV	[20-55T] [20-65T] [20-75T]	2	2 1/2"	P0098977	440
VIPH	[52M] [82M] [122M]	3	1 1/2"	P0098978	538
VIPH	[150T/M] [200T/M] [300T/M]	3	2"	P0098979	549
VIPV	[15T/M] [20T/M] [30T/M] [40T] [45T]	3	2"	P0098980	487
VIPV	[10-20T/M] [10-30T/M] [10-40T] [10-45T] [10-55T] [10-65T] [10-75T]	3	2 1/2"	P0098981	533
VIPV	[20-55T] [20-65T] [20-75T]	3	DN 80	P0098982	1.183

Equipos de presión con flumatic/flucontrol maxi

FLUMATIC EASY / FLUCONTROL MAXI

Controla el equipo, arrancando y parando la bomba en función de la presión existente en la tubería. Incorpora un manómetro para observar que arranca cuando la presión desciende por debajo de los 1,5 bares y para automáticamente cuando la bomba llega al máximo de la presión que puede entregar la bomba a caudal cero.



VIP H 52/FM
VIP H 82/FM
VIP H 102/FM
VIP H 122/FM
VIP H 150/FM

HXN 82/FM
HXN 102/FM
HXN 122/FM
HXN 152/FM



VIPH 200/FM

Prestaciones y características

Tipo	Motor P2		Controlador	In. (A) Monof. 230V	Con. μF	l/min m3/h							Códigos	P.V.P euros
	KW	HP					0	15	30	40	50	66		
VIP H 52/FM	0,37	0,5	Flumatic	2,4	10	m.c.a.	25	24	22	20	16	12	PROD32319	437
VIP H 82/FM	0,59	0,8	Flumatic	3,8	20		38	35	32	28	23	15	PROD32320	464
VIP H 102/FM	0,75	1	Flumatic	5,2	20		50	48	42	39	35	20	PROD32321	490
VIP H 122/FM	0,9	1,2	Flumatic	6,2	30		72	69	61	55	46	25	PROD32322	529

Tipo	Motor P2		Controlador	In. (A) Monof. 230V	Con. μF	l/min m3/h									Códigos	P.V.P euros
	KW	HP					15	30	40	50	75	90	120	150		
VIP H 150/FM	1,1	1,5	Flumatic	8,8	30	m.c.a.	56,2	55	53	48	46	42	32	20	PROD30607	946
VIP H 200/FM	1,5	2	Flucontrol	10,7	40		68,5	67	65,5	64	57	52	40	24,7	P0039298	1.062

Tipo	Motor P2		Controlador	In. (A) Monof. 230V	Con. μF	l/min m3/h									Códigos	P.V.P euros
	KW	HP					17	33	50	67	83	100	190			
HXN-82/FM	0,55	0,75	Flumatic	3,8	20	m.c.a.	29	27,5	25	22,5	19,5	13	9	PROD32847	462	
HXN-102/FM	0,75	1	Flumatic	5,2	20		48	45,5	43	38	32	23	12	PROD32848	514	
HXN-122/FM	1	1,3	Flumatic	6,2	30		59	56	53	46	39,5	29	15	PROD32849	552	
HXN-152/FM	1,1	1,5	Flumatic	7	30		67	64	60,5	53	45,5	33	16	PROD32850	610	

Equipos de presión domésticos



- Motor de imanes permanentes
- Vaso de expansión incorporado
- Ahorro de energía
- Anti-congelación
- Multiprotección
- Presión constante
- Aplicación wifi (GIP 150A)
- Funcionamiento silencioso
- Interior en acero inoxidable
- Fácil instalación

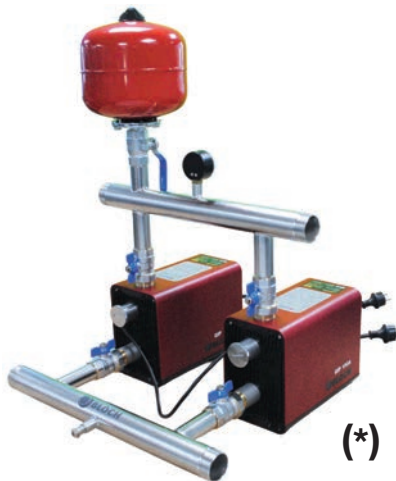
Aplicaciones

Grupos automáticos de presión super compactos destinados a instalaciones en el propio domicilio. Con motor de imanes permanentes.

Características

Equipo silencioso y compacto
Variador de frecuencia y transductor incorporados
Voltaje (130V-280V).
Apto aguas potables por construcción en inox
La impulsión adaptable (horizontal, vertical)
Protección sobreconsumo, sobrevoltaje, bajo voltaje, pérdida de fase, antihielo y de funcionamiento en seco.

El modelo GIP 150A permite controlar el arranque y parada de la bomba en cualquier momento desde la aplicación. Fácil comprobación de caudal, temperatura del agua y tiempo de funcionamiento desde menú. La aplicación notifica e informa sobre estado bomba operativa y examina sus posibles fallos (pérdida de fase, fugas...).



(*)

El mismo dispositivo individual del modelo GIP 150A se puede instalar como grupo doble con un simple cable de comunicación para obtener el doble de caudal llegando a superar los 11 m3 hora. Se puede operar en modelo bomba principal y bomba secundaria con alternancia automática o en modo simultáneo dependiendo de los requisitos de demanda de la instalación.

Prestaciones y características

Tipo	Potencia		Corriente		Caudal m3/h		Altura m.c.a.		Diam. Racor	Volt.	Wifi App.	Códigos	P.V.P euros
	KW	HP	A	RPM	Max	Nominal	Max	Nominal					
Equipos de presión imanes permanentes GIP 75	0,55	0,75	3,6	4800	4,2	2	42	32	1"x1"	220V	NO	PROD32918	670
Equipos de presión imanes permanentes GIP 150A	1,1	1,5	5,5	6200	5,5	3	65	50	1"x1"	220V	SI	PROD32919	917

Tipo	Códigos	P.V.P euros
Cable comunicación dos bombas GIP 150A	PROD32917	56

Tipo	Códigos	P.V.P euros
Kit ASPIRACIÓN inox. para GIP doble	P0122388	372
Kit IMPULSIÓN inox. para GIP doble	P0122390	325

(*) Los componentes de esta imagen son : 2 ud GIP 150A + 1 ud cable de comunicación + 1 ud Kit aspiración inox. + 1 ud Kit impulsión inox. + 1 ud calderín 5 litros.



Aplicaciones

Para suministros de agua en viviendas, locales comerciales, industrias o cualquier otro tipo de instalación que requiera una presión de agua constante, una instalación silenciosa y un ahorro de energía considerable.

Características técnicas

Tensión de alimentación: 220V - 50Hz.
 Temperatura máx. de líquido: 90°C.
 Protección contra sobretensión y sobrecalentamiento.
 Protección contra marcha en seco.
 Bajo nivel sonoro: < 55 dB.
 Clase de aislamiento: F.

Equipo de presión de frecuencia variable SERIE HHG COMPACT con la última tecnología VVVF (voltaje variable y frecuencia variable) con comprobación del valor de presión en tiempo real en comparación con la presión del entorno lo que proporciona un ajuste automático de la velocidad del motor y por tanto una presión constante garantizada.

Características

Eficiencia energética y ahorro económico

La bomba de frecuencia variable puede ahorrar entre un 30 a un 60% de electricidad con respecto a la bomba tradicional.

Silencioso con arranque y parada suave

Eliminando el dañino y molesto golpe de ariete producido por un arranque y parada brusca del paso del agua.

Calidad de agua

Gracias a su sistema de suministro directo de agua para mantener la presión se reduce la posibilidad de contaminación secundaria de la calidad del agua causada por el dispositivo tradicional de suministro de agua mediante tanque de presión.

Menor tamaño y estética compacta

Menor necesidad de espacio lo que le confiere una mayor practicidad. Al mismo tiempo su estética actual y compacta se adapta a cualquier entorno del hogar.

Versátil y automático

Configuración de funcionamiento versátil y flexible con un alto grado de automatización y con todas las funciones necesarias.

Adaptativo a las necesidades de uso

Modo de funcionamiento racional que se adapta a las diferentes demandas de suministro de agua lo que debido a la disminución de la velocidad media diaria prolonga de forma importante la vida de la bomba.

Fácil y cómoda instalación

Por su formato KIT y su premontaje con todos los accesorios necesarios y complementarios en una única caja de suministro.

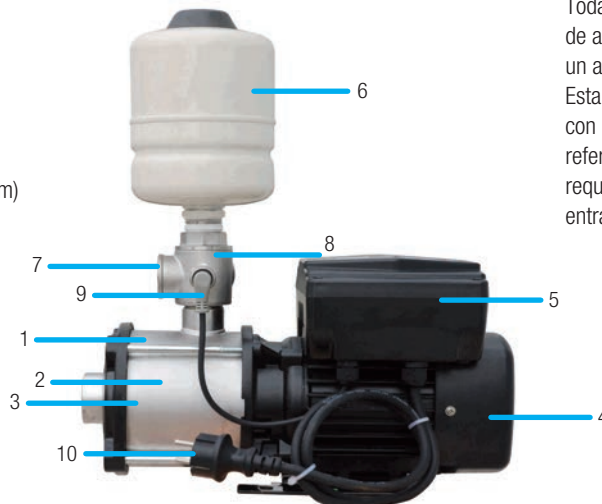
Componentes de acero inoxidable

Todas las piezas por las cuales discurre el agua son de acero inoxidable (AISI 304 o 316) lo que asegura un agua saludable y de máxima calidad.

Esta bomba hidráulica ha sido fabricada de acuerdo con la normativa NSF/ANSI 61 (conjunto de normas referidas al tratamiento del agua estableciendo requisitos estrictos para el control del equipo que entra en contacto con agua potable).

Componentes de equipo

- 1 Bomba multicelular.
- 2 Carcasa hidráulica de acero inoxidable.
- 3 Rodetes y difusores acero inoxidable.
- 4 Motor a inducción 2 polos 50Hz (2.900 rpm) con soporte de fijación.
- 5 Variador de velocidad VVVF.
- 6 Tanque de presión de 2 litros.
- 7 Manómetro.
- 8 Válvula de cinco vías.
- 9 Transductor de presión.
- 10 Enchufe tipo Shuko.



Prestaciones y características

Tipo	HP	m3/h	l/min											Códigos	P.V.P euros
			17	25	33	42	50	58	67	75	83	92	100		
1 bomba Serie HX alimentación monofásica			1	1,5	2	2,5	3	3,5	4	4,5	5	5,5	6		
HHG-80 / COMPACT	0,8	m.c.a.	29	28,5	28	27	26,5	25,5	25	23	22	20	18	PROD32001	890
HHG-100 / COMPACT	1		38	37	36	34	33,5	32	30	28	27	24	20	PROD32002	998
HHG-120 / COMPACT	1,2		47	46	45	44	42,5	41	40	36	35	32	27	PROD32003	1.042

HYDRO VIP M - VARI VIP M MONOFÁSICO

Aplicaciones

Equipos diseñados para suministro automático de agua a presión en viviendas, edificios, industria, riego, etc.

Construcción

Equipos formados por una bomba VIPH o VIPV con rodetes en inox. AISI 304. Diseño conjunto de todo el equipo listo para el servicio automático.

HYDRO M VIP incluye

Electrobomba VIP monofásica.

Cuadro de control mediante presostato.

Colector de impulsión.

Una válvula de retención y corte por bomba.

Calderín NO incluido.

Opcional colector de aspiración.

VARIVIPM incluye

Electrobomba VIP trifásica.

Variador VARIACHE con entrada monofásica y salida trifásica.

Colector de impulsión.

Una válvula de retención y corte por bomba.

Calderín 24L incluido.

Opcional cuadro de interconexiones.

Opcional colector de aspiración.



Prestaciones con UNA BOMBA HORIZONTAL MONOFÁSICO

Tipo	Cuadro HYDRO	Cuadro VARI	Motor P2		l/min m3/h	0	15	30	40	50	66	90	120	150
			KW	HP		0	0,9	1,8	2,4	3	4	5,4	7,2	9
1VIPH 52	MC A11	VARIACHE 2.2 2M	0,37	0,5	m.c.a.	25	24	22	20	16	11			
1VIPH 82	MC A11	VARIACHE 2.2 2M	0,55	0,75		38	37	34	30	25	17			
1VIPH 102	MC A11	VARIACHE 2.2 2M	0,75	1		50	48	42	39	35	20			
1VIPH 122	MC A11	VARIACHE 2.2 2M	0,9	1,33		72	69	61	55	46	25			
1VIPH 150	MC A11	VARIACHE 2.2 2M	1,1	1,5			56	56	53	48	47	42	32	20
1VIPH 200	MC A11	VARIACHE 2.2 2M	1,5	2			69	67	66	64	58	52	40	25

Tipo Serie HYDRO	Códigos	P.V.P euros	Tipo Serie VARI VIP M	Códigos	P.V.P euros
HYDRO 1 VIPH 52M	P0092172	1.089	-	-	-
HYDRO 1 VIPH 82M	P0092173	1.115	-	-	-
HYDRO 1 VIPH 102M	P0092174	1.192	VARIVIPM 1 102T	P0092625	1.622
HYDRO 1 VIPH 122M	P0092176	1.229	VARIVIPM 1 122T	P0092626	1.668
HYDRO 1 VIPH 150M	P0019088	1.370	VARIVIPM 1 150T	P0039307	1.848
HYDRO 1 VIPH 200M	P0019090	1.432	VARIVIPM 1 200T	P0039309	1.907

Prestaciones con UNA BOMBA VERTICAL MONOFÁSICO

Tipo	Cuadro HYDRO	Cuadro VARI	Motor P2		l/min m3/h	15	30	45	60	75	90	120	150
			KW	HP		0,9	1,8	2,7	3,6	4,5	5,4	7,2	9
1VIPV 15	MC A11	VARIACHE 2.2 2M	1,1	1,5	m.c.a.	57	55	53	50	46	42	32	20
1VIPV 20	MC A11	VARIACHE 2.2 2M	1,5	2		69	67	64	61	57	52	40	25

Tipo Serie HYDRO	Códigos	P.V.P euros	Tipo Serie VARI VIP M	Códigos	P.V.P euros
HYDRO 1V 15M	P0012093	1.673	VARIVIPM 1V 15T	P0039415	1.963
HYDRO 1V 20M	P0019094	1.737	VARIVIPM 1V 20T	P0039417	2.014

Nota: Todos los cuadros de las tablas son nuestra selección estándar. Todos los modelos definidos con Variache 2.2 y Variache 2.3 monofásicos o trifásicos de diferentes potencias se pueden fabricar con Variache 3.1 bajo demanda. Cuadros con funciones especiales, consultar.

HYDRO VIP M - VARI VIP M MONOFÁSICO

Aplicaciones

Equipos diseñados para suministro automático de agua a presión en viviendas, edificios, industria, riego, etc.

Construcción

Equipos formados por dos bombas VIPH o VIPV con rodetes en inox. AISI 304 acopladas en paralelo. Diseño conjunto de todo el equipo listo para el servicio automático.

HYDRO M VIP incluye

Electrobomba VIP monofásica.

Cuadro de control mediante presostato.

Colector de impulsión.

Una válvula de retención y corte por bomba.

Calderín NO incluido.

Opcional colector de aspiración.

VARIVIPM incluye

Electrobomba VIP trifásica.

Variador VARIACHE con entrada monofásica y salida trifásica.

Colector de impulsión.

Una válvula de retención y corte por bomba.

Calderín 24L incluido.

Opcional cuadro de interconexiones.

Opcional colector de aspiración.



Prestaciones con DOS BOMBAS HORIZONTAL MONOFÁSICO

Tipo	Cuadro HYDRO	Cuadro VARI	Motor P2		l/min m3/h	0	30	60	80	100	132	180	240	300
			KW	HP		0	1,8	3,6	4,8	6	8	10,8	14,4	18
2VIPH 52	MC AI1	VARIACHE 2.2 2M	0,37	0,5	m.c.a.	25	24	22	20	16	11			
2VIPH 82	MC AI1	VARIACHE 2.2 2M	0,55	0,75		38	37	34	30	25	17			
2VIPH 102	MC AI1	VARIACHE 2.2 2M	0,75	1		50	48	42	39	35	20			
2VIPH 122	MC AI1	VARIACHE 2.2 2M	0,9	1,33		72	69	61	55	46	25			
2VIPH 150	MC AI1	VARIACHE 2.2 2M	1,1	1,5			56	56	53	48	47	42	32	20
2VIPH 200	MC AI1	VARIACHE 2.2 2M	1,5	2			69	67	66	64	58	52	40	25

Tipo Serie HYDRO	Códigos	P.V.P euros	Tipo Serie VARI VIP M	Códigos	P.V.P euros
HYDRO 2 VIPH 52M	P0092627	1.927	-	-	-
HYDRO 2 VIPH 82M	P0092628	1.979	-	-	-
HYDRO 2 VIPH 102M	P0092629	2.117	VARI VIPM 2 102T+102T	P0117197	3.060
HYDRO 2 VIPH 122M	P0092631	2.191	VARI VIPM 2 122T+122T	P0117198	3.370
HYDRO 2 VIPH 150M	P0015858	2.487	VARI VIPM 2 150T+150T	P0117199	3.542
HYDRO 2 VIPH 200M	P0019115	2.612	VARI VIPM 2 200T+200T	P0117044	3.627

Prestaciones con DOS BOMBAS VERTICAL MONOFÁSICO

Tipo	Cuadro HYDRO	Cuadro VARI	Motor P2		l/min m3/h	30	60	90	120	150	180	240	300
			KW	HP		1,8	3,6	5,4	7,2	9	10,8	14,4	18
2VIPV 15	MC AI1	VARIACHE 2.2 2M	1,1	1,5	m.c.a.	57	55	53	50	46	42	32	20
2VIPV 20	MC AI1	VARIACHE 2.2 2M	1,5	2		69	67	64	61	57	52	40	25

Tipo Serie HYDRO	Códigos	P.V.P euros	Tipo Serie VARI VIP M	Códigos	P.V.P euros
HYDRO 2V 15M	P0019119	3.037	VARIVIPM 2 15T+15T	P0117200	3.646
HYDRO 2V 20M	P0019116	3.161	VARIVIPM 2 20T+20T	P0117201	3.748

Nota: Todos los cuadros de las tablas son nuestra selección estándar. Todos los modelos definidos con Variache 2.2 y Variache 2.3 monofásicos o trifásicos de diferentes potencias se pueden fabricar con Variache 3.1 bajo demanda. Cuadros con funciones especiales, consultar.

HYDRO VIP - VARI VIP HYDROVAR VIP / TRIFÁSICO



Aplicaciones

Equipos diseñados para suministro automático de agua a presión en viviendas, edificios, industria, riego, etc.

Construcción

Equipos formados por una bomba VIPH o VIPV con rodetes en inox. AISI 304. Diseño conjunto de todo el equipo listo para el servicio automático.

HYDRO VIP incluye

- Electrobomba VIP trifásica.
- Cuadro de control mediante presostato.
- Colector de impulsión.
- Una válvula de retención y corte por bomba.
- Calderín NO incluido.
- Opcional colector de aspiración.

VARIVIP incluye

- Electrobomba VIP trifásica.
- Variador VARIACHE con entrada y salida trifásica.
- Colector de impulsión.
- Una válvula de retención y corte por bomba.
- Calderín 24L incluido.
- Opcional cuadro de interconexiones.
- Opcional colector de aspiración.

Prestaciones con UNA BOMBA HORIZONTAL TRIFÁSICO

Tipo	Cuadro HYDRO	Cuadro VARI	Motor P2		l/min m3/h	0	15	30	40	50	66	90	120	150
			KW	HP		0	0,9	1,8	2,4	3	4	5,4	7,2	9
1VIPH 102T	MC A11	VARIACHE 2.2 2T	0,75	1	m.c.a.	50	48	42	39	35	20			
1VIPH 122T	MC A11	VARIACHE 2.2 2T	0,9	1,33		72	69	61	55	46	25			
1VIPH 150T	MC A11	VARIACHE 2.2 2T	1,1	1,5			56	56	53	48	47	42	32	20
1VIPH 200T	MC A11	VARIACHE 2.2 2T	1,5	2			69	67	66	64	58	52	40	25
1VIPH 300T	MC A11	VARIACHE 3.1 3T	2,2	3			81	79	77	75	68	64	49	30

Tipo Serie HYDRO	Códigos	P.V.P euros	Tipo Serie VARI VIP	Códigos	P.V.P euros
HYDRO 1 VIPH 102T	P0092175	1.185	VARIVIP 1 102T	P0092195	1.622
HYDRO 1 VIPH 122T	P0092177	1.225	VARIVIP 1 122T	P0092196	1.668
HYDRO 1 VIPH 150T	P0019087	1.344	VARIVIP 1 150T	P0092200	1.848
HYDRO 1 VIPH 200T	P0019089	1.404	VARIVIP 1 200T	P0092201	1.907
HYDRO 1 VIPH 300T	P0019091	1.449	VARIVIP 1 300T	P0044812	1.949

Prestaciones con UNA BOMBA VERTICAL TRIFÁSICO

Tipo	Cuadro HYDRO	Cuadro VARI	Motor P2		l/min m3/h	15	30	45	60	75	90	120	150
			KW	HP		0,9	1,8	2,7	3,6	4,5	5,4	7,2	9
1VIPV 15T	MC A11	VARIACHE 2.2 2T	1,1	1,5	m.c.a.	57	55	53	50	46	42	32	20
1VIPV 20T	MC A11	VARIACHE 2.2 2T	1,5	2		69	67	64	61	57	52	40	25
1VIPV 30T	MC A11	VARIACHE 2.2 3T	2,2	3		82	79	76	73	68	64	49	30
1VIPV 35T	MC A11	VARIACHE 2.2 3T	2,2	3		95	92	89	85	79	75	57	36
1VIPVR 40T	MC A11	VARIACHE 2.3 5.5T	3	4		109	105	101	97	91	85	65	41
1VIPVR 45T	MC A11	VARIACHE 2.3 5.5T	3	4		120	116	110	105	97	90	72	48

Tipo Serie HYDRO	Códigos	P.V.P euros	Tipo Serie VARI VIP	Códigos	P.V.P euros
HYDRO 1V 15T	P0019092	1.646	VARIVIP 1V 15T	P0092202	1.963
HYDRO 1V 20T	P0015847	1.709	VARIVIP 1V 20T	P0092203	2.014
HYDRO 1V 30T	P0015848	1.771	VARIVIP 1V 30T	P0039418	2.071
HYDRO 1V 35T	P0019095	1.805	VARIVIP 1V 35T	P0039420	2.098
HYDRO 1V 40T	P0019096	1.971	VARIVIP 1V 40T	P0039421	2.433
HYDRO 1V 45T	P0019097	2.008	VARIVIP 1V 45T	P0039423	2.460

Nota: Todos los cuadros de las tablas son nuestra selección estándar. Todos los modelos definidos con Variache 2.2 y Variache 2.3 monofásicos o trifásicos de diferentes potencias se pueden fabricar con Variache 3.1 bajo demanda. Cuadros con funciones especiales, consultar.

HYDRO VIP - VARI VIP HYDROVAR VIP / TRIFÁSICO

Aplicaciones

Equipos diseñados para suministro automático de agua a presión en viviendas, edificios, industria, riego, etc.

Construcción

Equipos formados por una bomba VIPH o VIPV con rodetes en inox. AISI 304. Diseño conjunto de todo el equipo listo para el servicio automático.

HYDRO VIP incluye

Electrobomba VIP trifásica.

Cuadro de control mediante presostato.

Colector de impulsión.

Una válvula de retención y corte por bomba.

Calderín NO incluido.

Opcional colector de aspiración.

VARIVIP incluye

Electrobomba VIP trifásica.

Variador VARIACHE con entrada y salida trifásica.

Colector de impulsión.

Una válvula de retención y corte por bomba.

Calderín 24L incluido.

Opcional cuadro de interconexiones.

Opcional colector de aspiración.



Prestaciones con UNA BOMBA VERTICAL TRIFÁSICO

Tipo	Cuadro HYDRO	Cuadro HYDROVAR	Cuadro VARI	Motor P2		l/min m3/h	33	83	133	183	233	283	333	383
	MC A11	RM1B002	VARIACHE 2.2 2T	KW	HP		2	5	8	11	14	17	20	23
1VIPV 10-20T	MC A11	RM1B002	VARIACHE 2.2 2T	1,5	2	m.c.a.	31	29	27	23	18	12	2	
1VIPV 10-30T	MC A11	RM1B003	VARIACHE 2.2 3T	2,2	3		40	38	36	31	26	18	8	
1VIPVR 10-40T	MC A11	RM1B004	VARIACHE 2.3 5.5T	3	4		64	62	58	54	46	35	18	8
1VIPVR 10-55T	MC A11	RM1B005	VARIACHE 2.3 5.5T	4	5,5		78	75	70	64	55	44	24	10
1VIPVR 10-65T	MC A11	RM1B005	VARIACHE 3.1 10T	4,7	6,4		89	85	80	73	63	50	27	12
1VIPVR 10-75T	SGET75	RM1B007	VARIACHE 3.1 10T	5,5	7,5		112	105	100	91	74	59	29	15

Tipo Serie HYDRO	Códigos	P.V.P euros	Tipo Serie VARI VIP	Códigos	P.V.P euros
HYDRO 1V 10-20T	P0019098	1.646	VARIVIP 1V10 20T	P0039424	1.965
HYDRO 1V 10-30T	P0015849	1.723	VARIVIP 1V10 30T	P0039425	2.030
HYDRO 1V 10-40T	P0019099	1.955	VARIVIP 1V10 40T	P0039426	2.416
HYDRO 1V 10-55T	P0015850	2.141	VARIVIP 1V10 55T	P0039428	2.571
HYDRO 1V 10-65T	P0015851	2.216	VARIVIP 1V10 65T	P0039429	2.748
HYDRO 1V 10-75T	P0032997	2.426	VARIVIP 1V10 75T	P0039431	2.923

Prestaciones con UNA BOMBA VERTICAL TRIFÁSICO

Tipo	Cuadro HYDRO	Cuadro HYDROVAR	Cuadro VARI	Motor P2		l/min m3/h	50	150	200	250	300	350	400	450	500
	MC A11	RM1B005	VARIACHE 2.3 5.5T	KW	HP		2	9	12	15	18	21	24	27	30
1VIPVR 20-55T	MC A11	RM1B005	VARIACHE 2.3 5.5T	4	5,5	m.c.a.	78	69	64	57	50	42	34	24	14
1VIPVR 20-65T	MC A11	RM1B005	VARIACHE 3.1 10T	5	6,5		91	81	75	67	58	49	40	28	16
1VIPVR 20-75T	SGET75	RM1B007	VARIACHE 3.1 10T	5,5	7,5		104	92	85	76	67	56	45	32	19

Tipo Serie HYDRO	Códigos	P.V.P euros	Tipo Serie VARI VIP	Códigos	P.V.P euros
HYDRO 1V 20-55T	P0039646	2.436	VARIVIP 1V20 55T	P0039432	2.820
HYDRO 1V 20-65T	P0039647	2.539	VARIVIP 1V20 65T	P0039434	3.017
HYDRO 1V 20-75T	P0039648	2.778	VARIVIP 1V20 75T	P0039435	3.219

Nota: Todos los cuadros de las tablas son nuestra selección estándar. Todos los modelos definidos con Variache 2.2 y Variache 2.3 monofásicos o trifásicos de diferentes potencias se pueden fabricar con Variache 3.1 bajo demanda. Cuadros con funciones especiales, consultar.

HYDRO VIP - VARI VIP HYDROVAR VIP / TRIFÁSICO

Aplicaciones

Equipos diseñados para suministro automático de agua a presión en viviendas, edificios, industria, riego, etc.

Construcción

Equipos formados por una bomba VIPH o VIPV con rodetes en inox. AISI 304. Diseño conjunto de todo el equipo listo para el servicio automático.

HYDRO VIP incluye

Electrobomba VIP trifásica.

Cuadro de control mediante presostato.

Colector de impulsión.

Una válvula de retención y corte por bomba.

Calderín NO incluido.

Opcional colector de aspiración.

VARIVIP incluye

Electrobomba VIP trifásica.

Variador VARIACHE con entrada y salida trifásica.

Colector de impulsión.

Una válvula de retención y corte por bomba.

Calderín 24L incluido.

Opcional cuadro de interconexiones.

Opcional colector de aspiración.



Prestaciones con DOS BOMBAS HORIZONTAL TRIFÁSICO

Tipo	Cuadro HYDRO	Cuadro VARI	Motor P2		l/min m3/h	0	30	60	80	100	132	180	240	300
			KW	HP		0	1,8	3,6	4,8	6	8	10,8	14,4	18
2VIPH 102T	MC A11	VARIACHE 2.2 2T	0,75	1	m.c.a.	50	48	42	39	35	20			
2VIPH 122T	MC A11	VARIACHE 2.2 2T	0,9	1,2		72	69	61	55	46	25			
2VIPH 150T	MC A11	VARIACHE 2.2 2T	1,1	1,5		56	56	53	48	47	42	32	20	
2VIPH 200T	MC A11	VARIACHE 2.2 2T	1,5	2		69	67	66	64	58	52	40	25	
2VIPH 300T	MC A11	VARIACHE 3.1 3T	2,2	3		81	79	77	75	68	64	49	30	

Tipo Serie HYDRO	Códigos	P.V.P euros	Tipo Serie VARI VIP	Códigos	P.V.P euros
HYDRO 2 VIPH 102T	P0092630	2.102	VARIVIP 2 102T	P0092654	2.981
HYDRO 2 VIPH 122T	P0092632	2.179	VARIVIP 2 122T	P0092655	3.060
HYDRO 2 VIPH 150T	P0015857	2.437	VARIVIP 2 150T	P0092659	3.370
HYDRO 2 VIPH 200T	P0015859	2.555	VARIVIP 2 200T	P0092660	3.542
HYDRO 2 VIPH 300T	P0015860	2.646	VARIVIP 2 300T	P0092661	3.627

Prestaciones con DOS BOMBAS VERTICAL TRIFÁSICO

Tipo	Cuadro HYDRO	Cuadro VARI	Motor P2		l/min m3/h	30	60	90	120	150	180	240	300
			KW	HP		1,8	3,6	5,4	7,2	9	10,8	14,4	18
2VIPV 15T	MC A11	VARIACHE 2.2 2T	1,1	1,5	m.c.a.	57	55	53	50	46	42	32	20
2VIPV 20T	MC A11	VARIACHE 2.2 2T	1,5	2		69	67	64	61	57	52	40	25
2VIPV 30T	MC A11	VARIACHE 2.2 3T	2,2	3		82	79	76	73	68	64	49	30
2VIPV 35T	MC A11	VARIACHE 2.2 3T	2,2	3		95	92	89	85	79	75	57	36
2VIPVR 40T	MC A11	VARIACHE 2.3 5.5T	3	4		109	105	101	97	91	85	65	41
2VIPVR 45T	MC A11	VARIACHE 2.3 5.5T	3	4		120	116	110	105	97	90	72	48

Tipo Serie HYDRO	Códigos	P.V.P euros	Tipo Serie VARI VIP	Códigos	P.V.P euros	Tipo Serie HYDROVAR + ROT	Códigos	P.V.P euros
HYDRO 2V 15T	P0015861	3.086	VARIVIP 2V 15T	P0039472	3.646	HYDROVAR+ROT 2 VIPV 15T	P0093097	6.867
HYDRO 2V 20T	P0015862	3.222	VARIVIP 2V 20T	P0039473	3.748	HYDROVAR+ROT 2 VIPV 20T	P0093099	7.205
HYDRO 2V 30T	P0015863	3.289	VARIVIP 2V 30T	P0039474	3.859	HYDROVAR+ROT 2 VIPV 30T	P0093101	7.429
HYDRO 2V 35T	P0015864	3.357	VARIVIP 2V 35T	P0039475	3.914	HYDROVAR+ROT 2 VIPV 35T	P0093102	7.505
HYDRO 2V 40T	P0015865	3.695	VARIVIP 2V 40T	P0039476	4.584	HYDROVAR+ROT 2 VIPV 40T	P0093103	8.048
HYDRO 2V 45T	P0019117	3.766	VARIVIP 2V 45T	P0039477	4.644	HYDROVAR+ROT 2 VIPV 45T	P0093104	8.124

Nota: Todos los cuadros de las tablas son nuestra selección estándar. Todos los modelos definidos con Variache 2.2 y Variache 2.3 monofásicos o trifásicos de diferentes potencias se pueden fabricar con Variache 3.1 bajo demanda. Cuadros con funciones especiales, consultar.

HYDRO VIP - VARI VIP HYDROVAR VIP / TRIFÁSICO

Aplicaciones

Equipos diseñados para suministro automático de agua a presión en viviendas, edificios, industria, riego, etc.

Construcción

Equipos formados por una bomba VIPH o VIPV con rodetes en inox. AISI 304. Diseño conjunto de todo el equipo listo para el servicio automático.

HYDRO VIP incluye

- Electrobomba VIP trifásica.
- Cuadro de control mediante presostato.
- Colector de impulsión.
- Una válvula de retención y corte por bomba.
- Calderín NO incluido.
- Opcional colector de aspiración.

VARIVIP incluye

- Electrobomba VIP trifásica.
- Variador VARIACHE con entrada y salida trifásica.
- Colector de impulsión.
- Una válvula de retención y corte por bomba.
- Calderín 24L incluido.
- Opcional cuadro de interconexiones.
- Opcional colector de aspiración.



Prestaciones con **DOS BOMBAS VERTICAL TRIFÁSICO**

Tipo	Cuadro HYDRO	Cuadro HYDROVAR	Cuadro VARI	Motor P2		l/min m3/h	66	166	266	366	466	566	666	766
				KW	HP		4	10	16	22	28	34	40	46
2VIPV 10-20T	MC A11	RM2B002	VARIACHE 2.2 2T	1,5	2	m.c.a.	31	29	27	23	18	12	2	
2VIPV 10-30T	MC A11	RM2B003	VARIACHE 2.2 3T	2,2	3		40	38	36	31	26	18	8	
2VIPVR 10-40T	MC A11	RM2B004	VARIACHE 2.3 5.5T	3	4		64	62	58	54	46	35	18	8
2VIPVR 10-55T	MC A11	RM2B005	VARIACHE 2.3 5.5T	4	5,5		78	75	70	64	55	44	24	10
2VIPVR 10-65T	MC A11	RM2B005	VARIACHE 3.1 10T	4,7	6,4		89	85	80	73	63	50	27	12
2VIPVR 10-75T	DGET75	RM2B007	VARIACHE 3.1 10T	5,5	7,5		112	105	100	91	74	59	29	15

Tipo Serie HYDRO	Códigos	P.V.P euros	Tipo Serie VARI VIP	Códigos	P.V.P euros	Tipo Serie HYDROVAR + ROT	Códigos	P.V.P euros
HYDRO 2V 10-20T	P0019118	3.037	VARIVIP 2V 10-20T	P0039478	3.647	HYDROVAR+ROT 2 VIPV 10-20T	P0093105	7.079
HYDRO 2V 10-30T	P0015866	3.188	VARIVIP 2V 10-30T	P0039479	3.775	HYDROVAR+ROT 2 VIPV 10-30T	P0093106	7.330
HYDRO 2V 10-40T	P0015867	3.656	VARIVIP 2V 10-40T	P0039480	4.553	HYDROVAR+ROT 2 VIPV 10-40T	P0093107	8.010
HYDRO 2V 10-55T	P0015868	4.035	VARIVIP 2V 10-55T	P0039481	4.865	HYDROVAR+ROT 2 VIPV 10-55T	P0093108	8.647
HYDRO 2V 10-65T	P0015869	5.467	VARIVIP 2V 10-65T	P0039482	5.214	HYDROVAR+ROT 2 VIPV 10-65T	P0093109	9.904
HYDRO 2V 10-75T	P0029988	5.890	VARIVIP 2V 10-75T	P0039483	5.565	HYDROVAR+ROT 2 VIPV 10-75T	P0093110	11.129

Prestaciones con **DOS BOMBAS VERTICAL TRIFÁSICO**

Tipo	Cuadro HYDRO	Cuadro HYDROVAR	Cuadro VARI	Motor P2		l/min m3/h	100	300	400	500	600	700	800	900	1000
				KW	HP		6	18	24	30	36	42	48	54	60
2VIPVR 20-55T	MC A11	RM2B005	VARIACHE 2.3 5.5T	4	5,5	m.c.a.	78	69	64	57	50	42	34	24	14
2VIPVR 20-65T	MC A11	RM2B005	VARIACHE 3.1 10T	5	6,5		91	81	75	67	58	49	40	28	16
2VIPVR 20-75T	DGET75	RM2B007	VARIACHE 3.1 10T	5,5	7,5		104	92	85	76	67	56	45	32	19

Tipo Serie HYDRO	Códigos	P.V.P euros	Tipo Serie VARI VIP	Códigos	P.V.P euros	Tipo Serie HYDROVAR + ROT	Códigos	P.V.P euros
HYDRO 2V 20-55T	P0039650	5.915	VARIVIP 2V 20-55T	P0039484	5.359	HYDROVAR+ROT 2 VIPV 20-55T	P0093111	9.265
HYDRO 2V 20-65T	P0039651	6.123	VARIVIP 2V 20-65T	P0039485	5.754	HYDROVAR+ROT 2 VIPV 20-65T	P0093112	10.589
HYDRO 2V 20-75T	P0039653	6.610	VARIVIP 2V 20-75T	P0039486	6.155	HYDROVAR+ROT 2 VIPV 20-75T	P0093113	11.096

Nota: Todos los cuadros de las tablas son nuestra selección estándar. Todos los modelos definidos con Variache 2.2 y Variache 2.3 monofásicos o trifásicos de diferentes potencias se pueden fabricar con Variache 3.1 bajo demanda. Cuadros con funciones especiales, consultar.

HYDRO VIP - VARI VIP HYDROVAR VIP / TRIFÁSICO

Aplicaciones

Equipos diseñados para suministro automático de agua a presión en viviendas, edificios, industria, riego, etc.

Construcción

Equipos formados por una bomba VIPH o VIPV con rodetes en inox. AISI 304. Diseño conjunto de todo el equipo listo para el servicio automático.

HYDRO VIP incluye

- Electrobomba VIP trifásica.
- Cuadro de control mediante presostato.
- Colector de impulsión.
- Una válvula de retención y corte por bomba.
- Calderín NO incluido.
- Opcional colector de aspiración.

VARIVIP incluye

- Electrobomba VIP trifásica.
- Variador VARIACHE con entrada y salida trifásica.
- Colector de impulsión.
- Una válvula de retención y corte por bomba.
- Calderín 24L incluido.
- Opcional cuadro de interconexiones.
- Opcional colector de aspiración.



Prestaciones con TRES BOMBAS HORIZONTAL TRIFÁSICO

Tipo	Cuadro HYDRO	Cuadro VARI	Motor P2		l/min m3/h	0	45	90	120	150	198	270	360	450
			KW	HP		0	2,7	5,4	7,2	9	12	16,2	21,6	27
3VIPH 102T	-	VARIACHE 2.2 2T	0,75	1	m.c.a.	50	48	42	39	35	20			
3VIPH 122T	-	VARIACHE 2.2 2T	0,9	1,2		72	69	61	55	46	25			
3VIPH 150T	-	VARIACHE 2.2 2T	1,1	1,5			56	56	53	48	47	42	32	20
3VIPH 200T	-	VARIACHE 2.2 2T	1,5	2			69	67	66	64	58	52	40	25
3VIPH 300T	-	VARIACHE 3.1 3T	2,2	3			81	79	77	75	68	64	49	30

Tipo Serie HYDRO	Códigos	P.V.P euros	Tipo Serie VARI VIP	Códigos	P.V.P euros
HYDRO 3 VIPH 102T	P0033927	3.270	VARIVIP 3 102T	P0093351	4.435
HYDRO 3 VIPH 122T	P0093329	3.384	VARIVIP 3 122T	P0093350	4.548
HYDRO 3 VIPH 150T	P0019144	3.762	VARIVIP 3 150T	P0093356	5.095
HYDRO 3 VIPH 200T	P0019146	3.945	VARIVIP 3 200T	P0093357	5.269
HYDRO 3 VIPH 300T	P0019148	4.074	VARIVIP 3 300T	P0093358	5.399

Prestaciones con TRES BOMBAS VERTICAL TRIFÁSICO

Tipo	Cuadro HYDRO	Cuadro VARI	Motor P2		l/min m3/h	45	90	135	180	255	270	360	450
			KW	HP		2,7	5,4	8,1	10,8	13,5	16,2	21,6	27
3VIPV 15T	-	VARIACHE 2.2 2T	1,1	1,5	m.c.a.	57	55	53	50	46	42	32	20
3VIPV 20T	-	VARIACHE 2.2 2T	1,5	2		69	67	64	61	57	52	40	25
3VIPV 30T	-	VARIACHE 2.2 3T	2,2	3		82	79	76	73	68	64	49	30
3VIPV 35T	-	VARIACHE 2.2 3T	2,2	3		95	92	89	85	79	75	57	36
3VIPVR 40T	-	VARIACHE 2.3 5.5T	3	4		109	105	101	97	91	85	65	41
3VIPVR 45T	-	VARIACHE 2.3 5.5T	3	4		120	116	110	105	97	90	72	48

Tipo Serie HYDRO	Códigos	P.V.P euros	Tipo Serie VARI VIP	Códigos	P.V.P euros	Tipo Serie HYDROVAR + ROT	Códigos	P.V.P euros
HYDRO 3V 15T	P0019149	4.751	VARIVIP 3V 15T	P0093359	5.426	HYDROVAR+ROT 3 VIPV 15T	P0093841	9.077
HYDRO 3V 20T	P0015883	4.956	VARIVIP 3V 20T	P0093360	5.580	HYDROVAR+ROT 3 VIPV 20T	P0093843	9.465
HYDRO 3V 30T	P0015884	5.054	VARIVIP 3V 30T	P0093361	5.744	HYDROVAR+ROT 3 VIPV 30T	P0093845	9.754
HYDRO 3V 35T	P0019151	5.157	VARIVIP 3V 35T	P0093362	5.826	HYDROVAR+ROT 3 VIPV 35T	P0093846	9.859
HYDRO 3V 40T	P0019152	5.666	VARIVIP 3V 40T	P0093363	6.836	HYDROVAR+ROT 3 VIPV 40T	P0093847	10.585
HYDRO 3V 45T	P0019153	5.772	VARIVIP 3V 45T	P0093364	6.922	HYDROVAR+ROT 3 VIPV 45T	P0093848	10.697

Nota: Todos los cuadros de las tablas son nuestra selección estándar. Todos los modelos definidos con Variache 2.2 y Variache 2.3 monofásicos o trifásicos de diferentes potencias se pueden fabricar con Variache 3.1 bajo demanda. Cuadros con funciones especiales, consultar.

HYDRO VIP - VARI VIP HYDROVAR VIP / TRIFÁSICO

Aplicaciones

Equipos diseñados para suministro automático de agua a presión en viviendas, edificios, industria, riego, etc.

Construcción

Equipos formados por una bomba VIPH o VIPV con rodetes en inox. AISI 304. Diseño conjunto de todo el equipo listo para el servicio automático.

HYDRO VIP incluye

Electrobomba VIP trifásica.

Cuadro de control mediante presostato.

Colector de impulsión.

Una válvula de retención y corte por bomba.

Calderín NO incluido.

Opcional colector de aspiración.

VARIVIP incluye

Electrobomba VIP trifásica.

Variador VARIACHE con entrada y salida trifásica.

Colector de impulsión.

Una válvula de retención y corte por bomba.

Calderín 24L incluido.

Opcional cuadro de interconexiones.

Opcional colector de aspiración.



Prestaciones con TRES BOMBAS VERTICAL TRIFÁSICO

Tipo	Cuadro	Cuadro	Cuadro	Motor P2		l/min m3/h	99	249	399	549	699	849	999	1149
	HYDRO	HYDROVAR	VARI	KW	HP		6	15	24	33	42	51	60	69
3VIPV 10-20T	-	RM3B002	VARIACHE 2.2 2T	1,5	2	m.c.a.	31	29	27	23	18	12	2	
3VIPV 10-30T	-	RM3B003	VARIACHE 2.2 3T	2,2	3		40	38	36	31	26	18	8	
3VIPVR 10-40T	-	RM3B004	VARIACHE 2.3 5.5T	3	4		64	62	58	54	46	35	18	8
3VIPVR 10-55T	-	RM3B005	VARIACHE 2.3 5.5T	4	5,5		78	75	70	64	55	44	24	10
3VIPVR 10-65T	-	RM3B005	VARIACHE 3.1 10T	4,7	6,4		89	85	80	73	63	50	27	12
3VIPVR 10-75T	TGET75	RM3B007	VARIACHE 3.1 10T	5,5	7,5		112	105	100	91	74	59	29	15

Tipo	Códigos	P.V.P euros	Tipo	Códigos	P.V.P euros	Tipo	Códigos	P.V.P euros
Serie HYDRO			Serie VARI VIP			Serie HYDROVAR + ROT		
HYDRO 3V 10-20T	P0019154	4.682	VARIVIP 3V 10-20T	P0093365	5.428	HYDROVAR+ROT 3 VIPV 10-20T	P0093849	9.274
HYDRO 3V 10-30T	P0019155	4.909	VARIVIP 3V 10-30T	P0093366	5.621	HYDROVAR+ROT 3 VIPV 10-30T	P0093850	9.603
HYDRO 3V 10-40T	P0019156	5.609	VARIVIP 3V 10-40T	P0093367	6.788	HYDROVAR+ROT 3 VIPV 10-40T	P0093851	10.527
HYDRO 3V 10-55T	P0019157	6.174	VARIVIP 3V 10-55T	P0093368	7.254	HYDROVAR+ROT 3 VIPV 10-55T	P0093852	11.355
HYDRO 3V 10-65T	P0019158	8.305	VARIVIP 3V 10-65T	P0093369	7.779	HYDROVAR+ROT 3 VIPV 10-65T	P0093853	13.063
HYDRO 3V 10-75T	P0032998	8.941	VARIVIP 3V 10-75T	P0093370	8.304	HYDROVAR+ROT 3 VIPV 10-75T	P0093854	14.457

Prestaciones con TRES BOMBAS VERTICAL TRIFÁSICO

Tipo	Cuadro	Cuadro	Cuadro	Motor P2		l/min m3/h	150	450	600	750	900	1050	1200	1350	1500
	HYDRO	HYDROVAR	VARI	KW	HP		9	27	36	45	54	63	72	81	90
3VIPVR 20-55T	-	RM3B005	VARIACHE 2.3 5.5T	4	5,5	m.c.a.	78	69	64	57	50	42	34	24	14
3VIPVR 20-65T	-	RM3B005	VARIACHE 3.1 10T	5	6,5		91	81	75	67	58	49	40	28	16
3VIPVR 20-75T	TGET75	RM3B007	VARIACHE 3.1 10T	5,5	7,5		104	92	85	76	67	56	45	32	19

Tipo	Códigos	P.V.P euros	Tipo	Códigos	P.V.P euros	Tipo	Códigos	P.V.P euros
Serie HYDRO			Serie VARI VIP			Serie HYDROVAR + ROT		
HYDRO 3V 20-55T	P0039654	8.974	VARIVIP 3V 20-55T	P0093371	7.994	HYDROVAR+ROT 3 VIPV 20-55T	P0093855	12.291
HYDRO 3V 20-65T	P0039655	9.291	VARIVIP 3V 20-65T	P0093372	8.590	HYDROVAR+ROT 3 VIPV 20-65T	P0093856	14.085
HYDRO 3V 20-75T	P0039657	10.023	VARIVIP 3V 20-75T	P0093373	9.192	HYDROVAR+ROT 3 VIPV 20-75T	P0093857	15.579

Nota: Todos los cuadros de las tablas son nuestra selección estándar. Todos los modelos definidos con Variache 2.2 y Variache 2.3 monofásicos o trifásicos de diferentes potencias se pueden fabricar con Variache 3.1 bajo demanda. Cuadros con funciones especiales, consultar.

HYDRO NXA-NXV VARI NXA-NXV HYDROVAR NXA-NXV TRIFÁSICO

Aplicaciones

Equipos diseñados para suministro automático de agua a presión en grandes instalaciones, edificios, hoteles, bloques de viviendas, apartamentos, riego por aspersión, etc.

Construcción

Equipos formados por una bombas NXA en inox. AISI 304. Diseño conjunto de todo el equipo listo para el servicio automático.

HYDRO NXA incluye

Electrobomba NXA trifásica.
Cuadro eléctrico con control mediante presostatos.
Colector de impulsión.
Una válvula de retención y corte por bomba.
Calderín NO incluido.
Opcional colector de aspiración.

VARI NXA incluye

Electrobomba NXA trifásica.
Un variador VARIACHE por bomba con entrada y salida trifásica.
Colector de impulsión.
Una válvula de retención y corte por bomba.
Calderín 24L incluido.
Opcional cuadro de interconexiones.
Opcional colector de aspiración.

HYDROVAR NXA incluye

Electrobomba NXA trifásica.
Cuadro eléctrico con control mediante variador con entrada y salida trifásica.
Colector de impulsión.
Una válvula de retención y corte por bomba.
Calderín NO incluido.
Opcional colector de aspiración.



HYDRO/HYDRO VAR 1 NXA

Prestaciones con UNA BOMBA VERTICAL TRIFÁSICO

Tipo	Cuadro HYDRO	Cuadro HYDROVAR	Cuadro VARI	Motor P2		l/min m3/h	20	33,3	40	50	56,7	66,7	75	83,3	100
				KW	HP		1,2	2	2,4	3	3,4	4	4,5	5	6
1NXA 3/15	MC AI1	RM1B0015	VARIACHE 3.1 3T	1,1	1,5	m.c.a.	88	82	77	69	60	44			
1NXA 3/19	MC AI1	RM1B002	VARIACHE 3.1 3T	1,5	2		112	104	98	88	77	58			
1NXA 3/23	MC AI1	RM1B003	VARIACHE 3.1 3T	2,2	3		134	125	119	105	94	72			
1NXA 3/29	MC AI1	RM1B003	VARIACHE 3.1 3T	2,2	3		169	156	147	132	118	93			
1NXA 3/36	MC AI1	RM1B004	VARIACHE 3.1 5.5T	3	4		209	194	184	166	151	122			
1NXA 4/8	MC AI1	RM1B002	VARIACHE 3.1 3T	1,5	2			80	79	78	76	71	65	59	42
1NXA 4/12	MC AI1	RM1B003	VARIACHE 3.1 3T	2,2	3			119	116	113	109	103	96	88	68
1NXA 4/16	MC AI1	RM1B004	VARIACHE 3.1 5.5T	3	4			153	149	145	142	134	126	116	89
1NXA 4/22	MC AI1	RM1B005	VARIACHE 3.1 5.5T	4	5,5			208	202	197	192	182	172	159	126

Tipo Serie HYDRO	Códigos	P.V.P euros	Tipo Serie VARI	Códigos	P.V.P euros	Tipo Serie HYDROVAR	Códigos	P.V.P euros
HYDRO 1NXA 3/15	P0024094	Consultar	VARINXA 1 3/15	P0039592	3.023	HYDROVAR 1 NXA 3/15	P0096943	5.412
HYDRO 1NXA 3/19	P0024098	Consultar	VARINXA 1 3/19	P0039593	3.214	HYDROVAR 1 NXA 3/19	P0096944	5.815
HYDRO 1NXA 3/23	P0024100	Consultar	VARINXA 1 3/23	P0039594	3.481	HYDROVAR 1 NXA 3/23	P0096945	6.139
HYDRO 1NXA 3/29	P0024104	Consultar	VARINXA 1 3/29	P0039595	3.660	HYDROVAR 1 NXA 3/29	P0096946	6.315
HYDRO 1NXA 3/36	P0024110	Consultar	VARINXA 1 3/36	P0039596	4.111	HYDROVAR 1 NXA 3/36	P0096947	6.798
HYDRO 1NXA 4/8	P0024138	Consultar	VARINXA 1 4/8	P0039597	3.111	HYDROVAR 1 NXA 4/8	P0096948	5.714
HYDRO 1NXA 4/12	P0024128	Consultar	VARINXA 1 4/12	P0039598	3.350	HYDROVAR 1 NXA 4/12	P0096949	6.005
HYDRO 1NXA 4/16	P0024132	Consultar	VARINXA 1 4/16	P0039599	3.780	HYDROVAR 1 NXA 4/16	P0096950	6.465
HYDRO 1NXA 4/22	P0024249	Consultar	VARINXA 1 4/22	P0039600	4.172	HYDROVAR 1 NXA 4/22	P0096951	7.117

Nota: Todos los cuadros de las tablas son nuestra selección estándar. Todos los modelos definidos con Variache 2.2 y Variache 2.3 monofásicos o trifásicos de diferentes potencias se pueden fabricar con Variache 3.1 bajo demanda. Cuadros con funciones especiales, consultar.

HYDRO NXA-NXV - VARI NXA-NXV - HYDROVAR NXA-NXV TRIFÁSICO

Prestaciones con UNA BOMBA VERTICAL TRIFÁSICO

Tipo	Cuadro HYDRO	Cuadro HYDROVAR	Cuadro VARI	Motor P2		l/min m3/h	66,7	75	83,3	100	133,3	166,7	200	233,3	266,7	300	333,3	400	
				KW	HP		4	4,5	5	6	8	10	12	14	16	18	20	24	
1NXA 8/4	MC A11	RM1B002	VARIACHE 3.1 3T	1,5	2	m.c.a.	42	41	41	40	37	32	27	20					
1NXA 8/6	MC A11	RM1B003	VARIACHE 3.1 3T	2,2	3		61	60	60	60	58	53	46	28					
1NXA 8/8	MC A11	RM1B004	VARIACHE 3.1 5.5T	3	4		81	80	80	78	71	62	51	37					
1NXA 8/12	MC A11	RM1B005	VARIACHE 3.1 5.5T	4	5,5		121	120	119	117	108	95	78	55					
1NXA 8/16	SGET75	RM1B007	VARIACHE 3.1 10T	5,5	7,5		161	160	158	154	143	125	102	71					
1NXA 8/20	SGET120	RM1B010	VARIACHE 3.1 10T	7,5	10		198	196	194	191	180	160	133	93					
1NXA 16/3	MC A11	RM1B004	VARIACHE 3.1 5.5T	3	4						39	38	37	34	31	29	27	20	
1NXA 16/4	MC A11	RM1B005	VARIACHE 3.1 5.5T	4	5,5						52	50	48	46	43	40	36	26	
1NXA 16/6	SGET75	RM1B007	VARIACHE 3.1 10T	5,5	7,5						80	78	75	70	65	60	54	41	
1NXA 16/8	SGET120	RM1B010	VARIACHE 3.1 10T	7,5	10						108	105	101	96	90	83	75	57	
1NXA 16/12	SGET150	RM1B015	VARIACHE 3 15T	11	15						158	155	150	144	135	126	116	89	
1NXA 16/16	SGET200	RM1B020	VARIACHE 3 20T	15	20						210	204	197	190	179	168	153	118	

Tipo Serie HYDRO	Códigos	P.V.P euros	Tipo Serie VARI	Códigos	P.V.P euros	Tipo Serie HYDROVAR	Códigos	P.V.P euros
HYDRO 1NXA 8/4	P0099294	Consultar	VARINXA 1 8/4	P0039601	3.435	HYDROVAR 1 NXA 8/4	P0096952	6.032
HYDRO 1NXA 8/6	P0024194	Consultar	VARINXA 1 8/6	P0039602	3.668	HYDROVAR 1 NXA 8/6	P0096953	6.325
HYDRO 1NXA 8/8	P0024196	Consultar	VARINXA 1 8/8	P0039603	4.061	HYDROVAR 1 NXA 8/8	P0096954	6.746
HYDRO 1NXA 8/12	P0024184	Consultar	VARINXA 1 8/12	P0039604	4.497	HYDROVAR 1 NXA 8/12	P0096955	7.442
HYDRO 1NXA 8/16	P0024187	Consultar	VARINXA 1 8/16	P0039605	5.404	HYDROVAR 1 NXA 8/16	P0096956	8.821
HYDRO 1NXA 8/20	P0024189	Consultar	VARINXA 1 8/20	P0039606	5.875	HYDROVAR 1 NXA 8/20	P0096957	9.954
HYDRO 1NXA 16/3	P0024080	Consultar	VARINXA 1 16/3	P0092363	4.127	HYDROVAR 1 NXA 16/3	P0092590	6.810
HYDRO 1NXA 16/4	P0024082	Consultar	VARINXA 1 16/4	P0092364	4.379	HYDROVAR 1 NXA 16/4	P0092591	7.320
HYDRO 1NXA 16/6	P0024087	Consultar	VARINXA 1 16/6	P0092365	5.140	HYDROVAR 1 NXA 16/6	P0092592	8.553
HYDRO 1NXA 16/8	P0024091	Consultar	VARINXA 1 16/8	P0092366	5.626	HYDROVAR 1 NXA 16/8	P0092593	9.708
HYDRO 1NXA 16/12	P0024077	Consultar	VARINXA 1 16/12	P0092367	7.096	HYDROVAR 1 NXA 16/12	P0092594	15.356
HYDRO 1NXA 16/16	P0024079	Consultar	VARINXA 1 16/16	P0092368	8.030	HYDROVAR 1 NXA 16/16	P0092595	17.862

Prestaciones con UNA BOMBA VERTICAL TRIFÁSICO

Tipo	Cuadro HYDRO	Cuadro HYDROVAR	Cuadro VARI	Motor P2		l/min m3/h	267	300	333	367	400	417	500	533	583	600	667	
				KW	HP		16	18	20	22	24	25	30	32	35	36	40	
1NXA 32/3	SGET75	RM1B007	VARIACHE 3.1 10T	5,5	7,5	m.c.a.	52	51	49	47	46	45	39	37	33	31	25	
1NXA 32/4	SGET120	RM1B010	VARIACHE 3.1 10T	7,5	10		69	68	66	64	62	60	53	50	44	42	34	
1NXA 32/6	SGET150	RM1B015	VARIACHE 3 15T	11	15		105	103	101	98	95	92	83	77	67	65	52	
1NXA 32/8	SGET200	RM1B020	VARIACHE 3 20T	15	20		139	138	134	103	126	123	111	104	91	88	70	
1NXA 32/10	SGET250	RM1B025	VARIACHE 3 25T	18,5	25		174	172	169	164	162	160	142	134	121	114	88	
1NXA 32/12	SGET300	RM1B030	VARIACHE 3 30T	22	30		210	208	203	199	194	191	171	161	147	137	107	

Tipo Serie HYDRO	Códigos	P.V.P euros	Tipo Serie VARI	Códigos	P.V.P euros	Tipo Serie HYDROVAR	Códigos	P.V.P euros
HYDRO 1NXA 32/3	P0024117	Consultar	VARINXA 1 32/3	P0092369	6.309	HYDROVAR 1 NXA 32/3	P0092596	9.719
HYDRO 1NXA 32/4	P0024119	Consultar	VARINXA 1 32/4	P0092370	6.725	HYDROVAR 1 NXA 32/4	P0092597	10.805
HYDRO 1NXA 32/6	P0024121	Consultar	VARINXA 1 32/6	P0092372	8.394	HYDROVAR 1 NXA 32/6	P0092599	17.082
HYDRO 1NXA 32/8	P0024125	Consultar	VARINXA 1 32/8	P0092373	9.421	HYDROVAR 1 NXA 32/8	P0092600	19.711
HYDRO 1NXA 32/10	P0024113	Consultar	VARINXA 1 32/10	P0092374	10.204	HYDROVAR 1 NXA 32/10	P0092601	22.584
HYDRO 1NXA 32/12	P0024115	Consultar	VARINXA 1 32/12	P0092375	Consultar	HYDROVAR 1 NXA 32/12	P0092602	Consultar

Nota: Todos los cuadros de las tablas son nuestra selección estándar. Todos los modelos definidos con Variache 2.2 y Variache 2.3 monofásicos o trifásicos de diferentes potencias se pueden fabricar con Variache 3.1 bajo demanda. Cuadros con funciones especiales, consultar.

HYDRO NXA-NXV - VARI NXA-NXV - HYDROVAR NXA-NXV TRIFÁSICO

Prestaciones con UNA BOMBA VERTICAL TRIFÁSICO

Tipo	Cuadro HYDRO	Cuadro HYDROVAR	Cuadro VARI	Motor P2		l/min m3/h	416	500	533	583	600	666	750	833	916
				KW	HP		25	30	32	35	36	40	45	50	55
1NXV 45/2	SGET120	RM1B010	VARIACHE 3.1 10T	7,5	10	m.c.a.	48	46	45	44	45	42	39	35	30
1NXV 45/3	SGET150	RM1B015	VARIACHE 3 15T	11	15		72	70	68	67	66	63	58	53	45
1NXV 45/4	SGET200	RM1B020	VARIACHE 3 20T	15	20		98	94	90	87	86	84	77	70	61
1NXV 45/5	SGET250	RM1B025	VARIACHE 3 25T	18,5	25		123	118	115	112	110	105	97	88	77
1NXV 45/6	SGET300	RM1B030	VARIACHE 3 30T	22	30		147	141	138	135	132	127	118	107	94
1NXV 45/9-2	SGET400	RM1B040	VARIACHE 3 40T	30	40		209	202	196	193	191	182	169	152	133
1NXV 45/10	SGET500	RM1B050	VARIACHE 3 50T	37	50		245	236	230	225	223	212	196	179	156
1NXV 45/13-2	SGET600	RM1B060	VARIACHE 3 60T	45	60		309	300	292	286	283	270	250	227	199

Tipo Serie HYDRO	Códigos	P.V.P euros	Tipo Serie VARI	Códigos	P.V.P euros	Tipo Serie HYDROVAR	Códigos	P.V.P euros
HYDRO 1 NXV 45/2	P0024149	Consultar	VARINXV 1 45/2	P0092376	6.878	HYDROVAR 1 NXV 45/2	P0092603	12.762
HYDRO 1 NXV 45/3	P0024153	Consultar	VARINXV 1 45/3	P0092377	8.475	HYDROVAR 1 NXV 45/3	P0092604	17.190
HYDRO 1 NXV 45/4	P0024155	Consultar	VARINXV 1 45/4	P0092378	9.228	HYDROVAR 1 NXV 45/4	P0092605	19.456
HYDRO 1 NXV 45/5	P0024157	Consultar	VARINXV 1 45/5	P0092379	9.905	HYDROVAR 1 NXV 45/5	P0092606	22.186
HYDRO 1 NXV 45/6	P0024159	Consultar	VARINXV 1 45/6	P0092380	Consultar	HYDROVAR 1 NXV 45/6	P0092607	Consultar
HYDRO 1 NXV 45/9-2	P0024161	Consultar	VARINXV 1 45/9-2	P0092381	Consultar	HYDROVAR 1 NXV 45/9-2	P0092608	Consultar
HYDRO 1 NXV 45/10	P0024143	Consultar	VARINXV 1 45/10	P0092382	Consultar	HYDROVAR 1 NXV 45/10	P0092609	Consultar
HYDRO 1 NXV 45/13-2	P0024147	Consultar	VARINXV 1 45/13-2	P0092383	Consultar	HYDROVAR 1 NXV 45/13-2	P0092610	Consultar

Prestaciones con UNA BOMBA VERTICAL TRIFÁSICO

Tipo	Cuadro HYDRO	Cuadro HYDROVAR	Cuadro VARI	Motor P2		l/min m3/h	500	533	583	666	750	833	917	1000	1167	1333
				KW	HP		30	32	35	40	45	50	55	60	70	80
1NXV 65/1	SGET75	RM1B007	VARIACHE 3.1 10T	5,5	7,5	m.c.a.	27	27	26	25	24	23	22	20	17	14
1NXV 65/2-2	SGET120	RM1B010	VARIACHE 3.1 10T	7,5	10		37	37	36	35	34	32	30	28	23	17
1NXV 65/2	SGET150	RM1B015	VARIACHE 3 15T	11	15		55	54	53	51	49	47	45	42	37	30
1NXV 65/3-1	SGET200	RM1B020	VARIACHE 3 20T	15	20		73	72	71	69	66	63	60	46	48	39
1NXV 65/4-2	SGET250	RM1B025	VARIACHE 3 25T	18,5	25		92	90	90	87	84	80	76	71	60	49
1NXV 65/4	SGET300	RM1B030	VARIACHE 3 30T	22	30		107	106	104	101	97	94	90	85	74	61
1NXV 65/6-2	SGET400	RM1B040	VARIACHE 3 40T	30	40		147	146	144	140	120	130	124	118	101	81
1NXV 65/7-1	SGET500	RM1B050	VARIACHE 3 50T	37	50		185	183	181	176	170	163	155	147	128	106
1NXV 65/8-1	SGET600	RM1B060	VARIACHE 3 60T	45	60		214	212	209	203	196	189	180	170	149	123

Tipo Serie HYDRO	Códigos	P.V.P euros	Tipo Serie VARI	Códigos	P.V.P euros	Tipo Serie HYDROVAR	Códigos	P.V.P euros
HYDRO 1NXV 65/1	P0024163	Consultar	VARINXV 1 65/1	P0092384	8.135	HYDROVAR 1 NXV 65/1	P0092611	11.543
HYDRO 1NXV 65/2-2	P0024169	Consultar	VARINXV 1 65/2-2	P0092385	8.577	HYDROVAR 1 NXV 65/2-2	P0092612	13.553
HYDRO 1NXV 65/2	P0024167	Consultar	VARINXV 1 65/2	P0092386	9.858	HYDROVAR 1 NXV 65/2	P0092613	19.032
HYDRO 1NXV 65/3-1	P0024171	Consultar	VARINXV 1 65/3-1	P0092387	10.743	HYDROVAR 1 NXV 65/3-1	P0092614	21.472
HYDRO 1NXV 65/4-2	P0024175	Consultar	VARINXV 1 65/4-2	P0092388	11.422	HYDROVAR 1 NXV 65/4-2	P0092615	24.204
HYDRO 1NXV 65/4	P0024173	Consultar	VARINXV 1 65/4	P0092389	Consultar	HYDROVAR 1 NXV 65/4	P0092616	Consultar
HYDRO 1NXV 65/6-2	P0024177	Consultar	VARINXV 1 65/6-2	P0092390	Consultar	HYDROVAR 1 NXV 65/6-2	P0092617	Consultar
HYDRO 1NXV 65/7-1	P0024179	Consultar	VARINXV 1 65/7-1	P0092391	Consultar	HYDROVAR 1 NXV 65/7-1	P0092618	Consultar
HYDRO 1NXV 65/8-1	P0024181	Consultar	VARINXV 1 65/8-1	P0092392	Consultar	HYDROVAR 1 NXV 65/8-1	P0092619	Consultar

Nota: Todos los cuadros de las tablas son nuestra selección estándar. Todos los modelos definidos con Variache 2.2 y Variache 2.3 monofásicos o trifásicos de diferentes potencias se pueden fabricar con Variache 3.1 bajo demanda. Cuadros con funciones especiales, consultar.

HYDRO NXA-NXV - VARI NXA-NXV - HYDROVAR NXA-NXV TRIFÁSICO

Prestaciones con **UNA BOMBA VERTICAL TRIFÁSICO**

Tipo	Cuadro	Cuadro	Cuadro	Motor P2		l/min m3/h	833	917	1000	1167	1333	1417	1500	1667	1833
	HYDRO	HYDROVAR	VARI	KW	HP		50	55	60	70	80	85	90	100	110
1NXV 90/3-2	SGET250	RM1B025	VARIACHE 3 25T	18,5	25	m.c.a.	68	67	65	60	55	52	49	41	33
1NXV 90/3	SGET300	RM1B030	VARIACHE 3 30T	22	30		83	81	79	73	67	64	61	54	47
1NXV 90/4	SGET400	RM1B040	VARIACHE 3 40T	30	40		110	108	105	100	92	88	84	75	65
1NXV 90/5	SGET500	RM1B050	VARIACHE 3 50T	37	50		140	137	133	126	117	113	107	95	83
1NXV 90/6	SGET600	RM1B060	VARIACHE 3 60T	45	60		168	164	160	151	141	135	130	117	103

Tipo	Códigos	P.V.P euros	Tipo	Códigos	P.V.P euros	Tipo	Códigos	P.V.P euros
Serie HYDRO			Serie VARI			Serie HYDROVAR		
HYDRO 1 NXV 90/3-2	P0024209	Consultar	VARINXV 1 90/3-2	P0092393	11.292	HYDROVAR 1 NXV 90/3-2	P0092620	24.031
HYDRO 1 NXV 90/3	P0024207	Consultar	VARINXV 1 90/3	P0092394	Consultar	HYDROVAR 1 NXV 90/3	P0092621	Consultar
HYDRO 1 NXV 90/4	P0024211	Consultar	VARINXV 1 90/4	P0092395	Consultar	HYDROVAR 1 NXV 90/4	P0092622	Consultar
HYDRO 1 NXV 90/5	P0024213	Consultar	VARINXV 1 90/5	P0092396	Consultar	HYDROVAR 1 NXV 90/5	P0092623	Consultar
HYDRO 1 NXV 90/6	P0024215	Consultar	VARINXV 1 90/6	P0092397	Consultar	HYDROVAR 1 NXV 90/6	P0092624	Consultar

Nota: Todos los cuadros de las tablas son nuestra selección estándar. Todos los modelos definidos con Variache 2.2 y Variache 2.3 monofásicos o trifásicos de diferentes potencias se pueden fabricar con Variache 3.1 bajo demanda. Cuadros con funciones especiales, consultar.

HYDRO NXA-NXV VARI NXA-NXV HYDROVAR NXA-NXV TRIFÁSICO

Aplicaciones

Equipos diseñados para suministro automático de agua a presión en grandes instalaciones, edificios, hoteles, bloques de viviendas, apartamentos, riego por aspersión, etc.

Construcción

Equipos formados por dos bombas NXA en inox. AISI 304 acopladas en paralelo. Diseño conjunto de todo el equipo listo para el servicio automático.



HYDRO NXA incluye

Electrobomba NXA trifásica.
Cuadro eléctrico con control mediante presostatos.
Colector de impulsión.
Una válvula de retención y corte por bomba.
Calderín NO incluido.
Opcional colector de aspiración.

VARI NXA incluye

Electrobomba NXA trifásica.
Un variador VARIACHE por bomba con entrada y salida trifásica.

Colector de impulsión.
Una válvula de retención y corte por bomba.
Calderín 24L incluido.

Opcional cuadro de interconexiones.

Opcional colector de aspiración.

HYDROVAR NXA incluye

Electrobomba NXA trifásica.
Cuadro eléctrico con control mediante variador con entrada y salida trifásica.

Colector de impulsión.

Una válvula de retención y corte por bomba.

Calderín NO incluido.

Opcional colector de aspiración.

Versión HYDROVAR+ROT: Rotación de la bomba variada.

Prestaciones con DOS BOMBAS VERTICAL TRIFÁSICO

Tipo	Cuadro HYDRO	Cuadro HYDROVAR	Cuadro VARI	Motor P2		l/min m3/h	40	67	80	100	113	133	150	167	200
				KW	HP		2	4	5	6	7	8	9	10	12
2NXA 3/15	MC AI1	RM2B0015	VARIACHE 3.1 3T	1,1	1,5	m.c.a.	88	82	77	69	60	44			
2NXA 3/19	MC AI1	RM2B002	VARIACHE 3.1 3T	1,5	2		112	104	98	88	77	58			
2NXA 3/23	MC AI1	RM2B003	VARIACHE 3.1 3T	2,2	3		134	125	119	105	94	72			
2NXA 3/29	MC AI1	RM2B003	VARIACHE 3.1 3T	2,2	3		169	156	147	132	118	93			
2NXA 3/36	MC AI1	RM2B004	VARIACHE 3.1 5.5T	3	4		209	194	184	166	151	122			
2NXA 4/8	MC AI1	RM2B002	VARIACHE 3.1 3T	1,5	2			80	79	78	76	71	65	59	42
2NXA 4/12	MC AI1	RM2B003	VARIACHE 3.1 3T	2,2	3			119	116	113	109	103	96	88	68
2NXA 4/16	MC AI1	RM2B004	VARIACHE 3.1 5.5T	3	4			153	149	145	142	134	126	116	89
2NXA 4/22	MC AI1	RM2B005	VARIACHE 3 20T	4	5,5			208	202	197	192	182	172	159	126

Tipo Serie HYDRO NXA	Códigos	P.V.P euros	Tipo Serie VARI NXA	Códigos	P.V.P euros	Tipo Serie HYDROVAR + ROT	Códigos	P.V.P euros
HYDRO 2 NXA 3/15	P0024550	Consultar	VARINXA 2 3/15	P0039607	5.663	HYDROVAR+ROT 2 NXA 3/15	P0093272	8.245
HYDRO 2 NXA 3/19	P0024554	Consultar	VARINXA 2 3/19	P0039608	6.045	HYDROVAR+ROT 2 NXA 3/19	P0093273	8.794
HYDRO 2 NXA 3/23	P0024556	Consultar	VARINXA 2 3/23	P0039609	6.580	HYDROVAR+ROT 2 NXA 3/23	P0093274	9.323
HYDRO 2 NXA 3/29	P0024560	Consultar	VARINXA 2 3/29	P0039610	6.939	HYDROVAR+ROT 2 NXA 3/29	P0093275	9.679
HYDRO 2 NXA 3/36	P0024566	Consultar	VARINXA 2 3/36	P0039611	7.843	HYDROVAR+ROT 2 NXA 3/36	P0093276	10.472
HYDRO 2 NXA 4/8	P0024596	Consultar	VARINXA 2 4/8	P0039612	5.736	HYDROVAR+ROT 2 NXA 4/8	P0093277	8.486
HYDRO 2 NXA 4/12	P0024584	Consultar	VARINXA 2 4/12	P0039613	6.217	HYDROVAR+ROT 2 NXA 4/12	P0093278	8.957
HYDRO 2 NXA 4/16	P0024588	Consultar	VARINXA 2 4/16	P0039614	7.076	HYDROVAR+ROT 2 NXA 4/16	P0093279	9.706
HYDRO 2 NXA 4/22	P0024592	Consultar	VARINXA 2 4/22	P0039615	7.864	HYDROVAR+ROT 2 NXA 4/22	P0093280	10.730

Nota: Todos los cuadros de las tablas son nuestra selección estándar. Todos los modelos definidos con Variache 2.2 y Variache 2.3 monofásicos o trifásicos de diferentes potencias se pueden fabricar con Variache 3.1 bajo demanda. Cuadros con funciones especiales, consultar.

HYDRO NXA-NXV - VARI NXA-NXV - HYDROVAR NXA-NXV TRIFÁSICO

Prestaciones con **DOS BOMBAS VERTICAL TRIFÁSICO**

Tipo	Cuadro HYDRO	Cuadro HYDROVAR	Cuadro VARI	Motor P2		l/min m3/h	133	150	167	200	267	333	400	467	533	600	667	800
				KW	HP		8	9	10	12	16	20	24	28	32	36	40	48
2NXA 8/4	MC A11	RM2B002	VARIACHE 3.1 3T	1,5	2	m.c.a.	42	41	41	40	37	32	27	20				
2NXA 8/6	MC A11	RM2B003	VARIACHE 3.1 3T	2,2	3		61	60	60	60	58	53	46	28				
2NXA 8/8	MC A11	RM2B004	VARIACHE 3.1 5.5T	3	4		81	80	80	78	71	62	51	37				
2NXA 8/12	MC A11	RM2B005	VARIACHE 3.1 5.5T	4	5,5		121	120	119	117	108	95	78	55				
2NXA 8/16	DGET75	RM2B007	VARIACHE 3.1 10T	5,5	7,5		161	160	158	154	143	125	102	71				
2NXA 8/20	DGET120	RM2B010	VARIACHE 3.1 10T	7,5	10		198	196	194	191	180	160	133	93				
2NXA 16/3	MC A11	RM2B004	VARIACHE 3.1 3T	3	4						39	38	37	34	31	29	27	20
2NXA 16/4	MC A11	RM2B005	VARIACHE 3.1 5.5T	4	5,5						52	50	48	46	43	40	36	26
2NXA 16/6	DGET75	RM2B007	VARIACHE 3.1 5.5T	5,5	7,5						80	78	75	70	65	60	54	41
2NXA 16/8	DGET120	RM2B010	VARIACHE 3.1 10T	7,5	10						108	105	101	96	90	83	75	57
2NXA 16/12	DGET150	RM2B015	VARIACHE 3.1 15T	11	15						158	155	150	144	135	126	116	89
2NXA 16/16	DGET200	RM2B020	VARIACHE 3 20T	15	20						210	204	197	190	179	168	153	118

Tipo Serie HYDRO NXA	Códigos	P.V.P euros	Tipo Serie VARI NXA	Códigos	P.V.P euros	Tipo Serie HYDROVAR + ROT	Códigos	P.V.P euros
HYDRO 2 NXA 8/4	P0024648	Consultar	VARINXA 2 8/4	P0039616	6.382	HYDROVAR+ROT 2 NXA 8/4	P0093281	9.126
HYDRO 2 NXA 8/6	P0024652	Consultar	VARINXA 2 8/6	P0039617	6.854	HYDROVAR+ROT 2 NXA 8/6	P0093282	9.596
HYDRO 2 NXA 8/8	P0024654	Consultar	VARINXA 2 8/8	P0039618	7.637	HYDROVAR+ROT 2 NXA 8/8	P0093283	10.268
HYDRO 2 NXA 8/12	P0024642	Consultar	VARINXA 2 8/12	P0039619	8.511	HYDROVAR+ROT 2 NXA 8/12	P0093284	11.377
HYDRO 2 NXA 8/16	P0024645	Consultar	VARINXA 2 8/16	P0039620	10.326	HYDROVAR+ROT 2 NXA 8/16	P0093285	13.956
HYDRO 2 NXA 8/20	P0024647	Consultar	VARINXA 2 8/20	P0039621	11.263	HYDROVAR+ROT 2 NXA 8/20	P0093286	15.451
HYDRO 2 NXA 16/3	P0024536	Consultar	VARINXA 2 16/3	P0092820	7.630	HYDROVAR+ROT 2 NXA 16/3	P0093287	10.262
HYDRO 2 NXA 16/4	P0024538	Consultar	VARINXA 2 16/4	P0092821	8.139	HYDROVAR+ROT 2 NXA 16/4	P0093288	11.006
HYDRO 2 NXA 16/6	P0024543	Consultar	VARINXA 2 16/6	P0092822	9.659	HYDROVAR+ROT 2 NXA 16/6	P0093289	13.292
HYDRO 2 NXA 16/8	P0024547	Consultar	VARINXA 2 16/8	P0092823	10.631	HYDROVAR+ROT 2 NXA 16/8	P0093290	14.823
HYDRO 2 NXA 16/12	P0024533	Consultar	VARINXA 2 16/12	P0092824	13.573	HYDROVAR+ROT 2 NXA 16/12	P0093291	23.592
HYDRO 2 NXA 16/16	P0024535	Consultar	VARINXA 2 16/16	P0092825	15.441	HYDROVAR+ROT 2 NXA 16/16	P0093292	27.616

Prestaciones con **DOS BOMBAS VERTICAL TRIFÁSICO**

Tipo	Cuadro HYDRO	Cuadro HYDROVAR	Cuadro VARI	Motor P2		l/min m3/h	533	600	667	733	800	833	1000	1067	1167	1200	1333
				KW	HP		32	36	40	44	48	50	60	64	70	72	80
2NXA 32/3	DGET75	RM2B007	VARIACHE 3.1 10T	5,5	7,5	m.c.a.	52	51	49	47	46	45	39	37	33	31	25
2NXA 32/4	DGET120	RM2B010	VARIACHE 3.1 10T	7,5	10		69	68	66	64	62	60	53	50	44	42	34
2NXA 32/6	DGET150	RM2B015	VARIACHE 3 15T	11	15		105	103	101	98	95	92	83	77	67	65	52
2NXA 32/8	DGET200	RM2B020	VARIACHE 3 20T	15	20		139	138	134	103	126	123	111	104	91	88	70
2NXA 32/10	DGET250	RM2B025	VARIACHE 3 25T	18,5	25		174	172	169	164	162	160	142	134	121	114	88
2NXA 32/12	DGET300	RM2B030	VARIACHE 3 30T	22	30		210	208	203	199	194	191	171	161	147	137	107

Tipo Serie HYDRO NXA	Códigos	P.V.P euros	Tipo Serie VARI NXA	Códigos	P.V.P euros	Tipo Serie HYDROVAR + ROT	Códigos	P.V.P euros
HYDRO 2 NXA 32/3	P0024573	Consultar	VARINXA 2 32/3	P0092826	12.233	HYDROVAR+ROT 2 NXA 32/3	P0093293	15.862
HYDRO 2 NXA 32/4	P0024574	Consultar	VARINXA 2 32/4	P0092827	13.063	HYDROVAR+ROT 2 NXA 32/4	P0093294	17.250
HYDRO 2 NXA 32/6	P0024577	Consultar	VARINXA 2 32/6	P0092829	16.404	HYDROVAR+ROT 2 NXA 32/6	P0093296	27.359
HYDRO 2 NXA 32/8	P0024581	Consultar	VARINXA 2 32/8	P0092830	18.456	HYDROVAR+ROT 2 NXA 32/8	P0093297	31.628
HYDRO 2 NXA 32/10	P0024569	Consultar	VARINXA 2 32/10	P0092831	20.023	HYDROVAR+ROT 2 NXA 32/10	P0093298	36.451
HYDRO 2 NXA 32/12	P0024571	Consultar	VARINXA 2 32/12	P0092832	Consultar	HYDROVAR+ROT 2 NXA 32/12	P0093299	Consultar

Nota: Todos los cuadros de las tablas son nuestra selección estándar. Todos los modelos definidos con Variache 2.2 y Variache 2.3 monofásicos o trifásicos de diferentes potencias se pueden fabricar con Variache 3.1 bajo demanda. Cuadros con funciones especiales, consultar.

HYDRO NXA-NXV - VARI NXA-NXV - HYDROVAR NXA-NXV TRIFÁSICO

Prestaciones con DOS BOMBAS VERTICAL TRIFÁSICO

Tipo	Cuadro HYDRO	Cuadro HYDROVAR	Cuadro VARI	Motor P2		l/min m3/h	833	1000	1067	1167	1200	1333	1500	1667	1833
				KW	HP		50	60	64	70	72	80	90	100	110
2NXV 45/2	DGET120	RM2B010	VARIACHE 3.1 10T	7,5	10	m.c.a.	48	46	45	44	45	42	39	35	30
2NXV 45/3	DGET150	RM2B015	VARIACHE 3 15T	11	15		72	70	68	67	66	63	58	53	45
2NXV 45/4	DGET200	RM2B020	VARIACHE 3 20T	15	20		98	94	90	87	86	84	77	70	61
2NXV 45/5	DGET250	RM2B025	VARIACHE 3 25T	18,5	25		123	118	115	112	110	105	97	88	77
2NXV 45/6	DGET300	RM2B030	VARIACHE 3 30T	22	30		147	141	138	135	132	127	118	107	94
2NXV 45/9-2	DGET400	RM2B040	VARIACHE 3 40T	30	40		209	202	196	193	191	182	169	152	133
2NXV 45/10	DGET500	RM2B050	VARIACHE 3 50T	37	50		245	236	230	225	223	212	196	179	156
2NXV 45/13-2	DGET600	RM2B060	VARIACHE 3 60T	45	60		309	300	292	286	283	270	250	227	199

Tipo Serie HYDRO NXA	Códigos	P.V.P euros	Tipo Serie VARI NXA	Códigos	P.V.P euros	Tipo Serie HYDROVAR	Códigos	P.V.P euros
HYDRO 2 NXV 45/2	P0024607	Consultar	VARINXV 2 45/2	P0092833	13.592	HYDROVAR+ROT 2 NXV 45/2	P0093300	21.343
HYDRO 2 NXV 45/3	P0024611	Consultar	VARINXV 2 45/3	P0092834	16.788	HYDROVAR+ROT 2 NXV 45/3	P0093301	27.872
HYDRO 2 NXV 45/4	P0024613	Consultar	VARINXV 2 45/4	P0092835	18.295	HYDROVAR+ROT 2 NXV 45/4	P0093302	31.413
HYDRO 2 NXV 45/5	P0024615	Consultar	VARINXV 2 45/5	P0092836	19.647	HYDROVAR+ROT 2 NXV 45/5	P0093303	35.952
HYDRO 2 NXV 45/6	P0024617	Consultar	VARINXV 2 45/6	P0092837	Consultar	HYDROVAR+ROT 2 NXV 45/6	P0093304	Consultar
HYDRO 2 NXV 45/9-2	P0024619	Consultar	VARINXV 2 45/9-2	P0092838	Consultar	HYDROVAR+ROT 2 NXV 45/9-2	P0093305	Consultar
HYDRO 2 NXV 45/10	P0024601	Consultar	VARINXV 2 45/10	P0092839	Consultar	HYDROVAR+ROT 2 NXV 45/10	P0093306	Consultar
HYDRO 2 NXV 45/13-2	P0024605	Consultar	VARINXV 2 45/13-2	P0092840	Consultar	HYDROVAR+ROT 2 NXV 45/13-2	P0093307	Consultar

Prestaciones con DOS BOMBAS VERTICAL TRIFÁSICO

Tipo	Cuadro HYDRO	Cuadro HYDROVAR	Cuadro VARI	Motor P2		l/min m3/h	1000	1067	1167	1333	1500	1667	1833	2000	2334	2666
				KW	HP		60	64	70	80	90	100	110	120	140	160
2NXV 65/1	DGET75	RM2B007	VARIACHE 3.1 10T	5,5	7,5	m.c.a.	27	27	26	25	24	23	22	20	17	14
2NXV 65/2-2	DGET120	RM2B010	VARIACHE 3.1 10T	7,5	10		37	37	36	35	34	32	30	28	23	17
2NXV 65/2	DGET150	RM2B015	VARIACHE 3 15T	11	15		55	54	53	51	49	47	45	42	37	30
2NXV 65/3-1	DGET200	RM2B020	VARIACHE 3 20T	15	20		73	72	71	69	66	63	60	46	48	39
2NXV 65/4-2	DGET250	RM2B025	VARIACHE 3 25T	18,5	25		92	90	90	87	84	80	76	71	60	49
2NXV 65/4	DGET300	RM2B030	VARIACHE 3 30T	22	30		107	106	104	101	97	94	90	85	74	61
2NXV 65/6-2	DGET400	RM2B040	VARIACHE 3 40T	30	40		147	146	144	140	120	130	124	118	101	81
2NXV 65/7-1	DGET500	RM2B050	VARIACHE 3 50T	37	50		185	183	181	176	170	163	155	147	128	106
2NXV 65/8-1	DGET600	RM2B060	VARIACHE 3 60T	45	60		214	212	209	203	196	189	180	170	149	123

Tipo Serie HYDRO NXA	Códigos	P.V.P euros	Tipo Serie VARI NXA	Códigos	P.V.P euros	Tipo Serie HYDROVAR + ROT	Códigos	P.V.P euros
HYDRO 2 NXV 65/1	P0024621	Consultar	VARINXV 2 65/1	P0092841	15.110	HYDROVAR+ROT 2 NXV 65/1	P0093308	19.091
HYDRO 2 NXV 65/2-2	P0024627	Consultar	VARINXV 2 65/2-2	P0092842	15.997	HYDROVAR+ROT 2 NXV 65/2-2	P0093309	22.924
HYDRO 2 NXV 65/2	P0024625	Consultar	VARINXV 2 65/2	P0092843	18.555	HYDROVAR+ROT 2 NXV 65/2	P0093310	30.225
HYDRO 2 NXV 65/3-1	P0024629	Consultar	VARINXV 2 65/3-1	P0092844	20.329	HYDROVAR+ROT 2 NXV 65/3-1	P0093311	34.117
HYDRO 2 NXV 65/4-2	P0024633	Consultar	VARINXV 2 65/4-2	P0092845	21.685	HYDROVAR+ROT 2 NXV 65/4-2	P0093312	38.665
HYDRO 2 NXV 65/4	P0024631	Consultar	VARINXV 2 65/4	P0092846	Consultar	HYDROVAR+ROT 2 NXV 65/4	P0093313	Consultar
HYDRO 2 NXV 65/6-2	P0024635	Consultar	VARINXV 2 65/6-2	P0092847	Consultar	HYDROVAR+ROT 2 NXV 65/6-2	P0093314	Consultar
HYDRO 2 NXV 65/7-1	P0024637	Consultar	VARINXV 2 65/7-1	P0092848	Consultar	HYDROVAR+ROT 2 NXV 65/7-1	P0093315	Consultar
HYDRO 2 NXV 65/8-1	P0024639	Consultar	VARINXV 2 65/8-1	P0092849	Consultar	HYDROVAR+ROT 2 NXV 65/8-1	P0093316	Consultar

Nota: Todos los cuadros de las tablas son nuestra selección estándar. Todos los modelos definidos con Variache 2.2 y Variache 2.3 monofásicos o trifásicos de diferentes potencias se pueden fabricar con Variache 3.1 bajo demanda. Cuadros con funciones especiales, consultar.

HYDRO NXA-NXV - VARI NXA-NXV - HYDROVAR NXA-NXV TRIFÁSICO

Prestaciones con **DOS BOMBAS VERTICAL TRIFÁSICO**

Tipo	Cuadro HYDRO	Cuadro HYDROVAR	Cuadro VARI	Motor P2		l/min m3/h	1667	1833	2000	2334	2666	2834	3000	3334	3666
				KW	HP		100	110	120	140	160	170	180	200	220
2NXV 90/3-2	DGET250	RM2B025	VARIACHE 3 25T	18,5	25	m.c.a.	68	67	65	60	55	52	49	41	33
2NXV 90/3	DGET300	RM2B030	VARIACHE 3 30T	22	30		83	81	79	73	67	64	61	54	47
2NXV 90/4	DGET400	RM2B040	VARIACHE 3 40T	30	40		110	108	105	100	92	88	84	75	65
2NXV 90/5	DGET500	RM2B050	VARIACHE 3 50T	37	50		140	137	133	126	117	113	107	95	83
2NXV 90/6	DGET600	RM2B060	VARIACHE 3 60T	45	60		168	164	160	151	141	135	130	117	103

Tipo Serie HYDRO NXA	Códigos	P.V.P euros	Tipo Serie VARI NXA	Códigos	P.V.P euros	Tipo Serie HYDROVAR + ROT	Códigos	P.V.P euros
HYDRO 2 NXV 90/3-2	P0024667	Consultar	VARINXV 2 90/3-2	P0092850	21.424	HYDROVAR+ROT 2 NXV 90/3-2	P0093317	38.320
HYDRO 2 NXV 90/3	P0024665	Consultar	VARINXV 2 90/3	P0092851	Consultar	HYDROVAR+ROT 2 NXV 90/3	P0093318	Consultar
HYDRO 2 NXV 90/4	P0024669	Consultar	VARINXV 2 90/4	P0092852	Consultar	HYDROVAR+ROT 2 NXV 90/4	P0093319	Consultar
HYDRO 2 NXV 90/5	P0024671	Consultar	VARINXV 2 90/5	P0092853	Consultar	HYDROVAR+ROT 2 NXV 90/5	P0093320	Consultar
HYDRO 2 NXV 90/6	P0024673	Consultar	VARINXV 2 90/6	P0092854	Consultar	HYDROVAR+ROT 2 NXV 90/6	P0093321	Consultar

Nota: Todos los cuadros de las tablas son nuestra selección estándar. Todos los modelos definidos con Variache 2.2 y Variache 2.3 monofásicos o trifásicos de diferentes potencias se pueden fabricar con Variache 3.1 bajo demanda. Cuadros con funciones especiales, consultar.

HYDRO NXA-NXV VARI NXA-NXV HYDROVAR NXA-NXV TRIFÁSICO

Aplicaciones

Equipos diseñados para suministro automático de agua a presión en grandes instalaciones, edificios, hoteles, bloques de viviendas, apartamentos, riego por aspersión, etc.

Construcción

Equipos formados por tres bombas NXA en inox. AISI 304 acopladas en paralelo. Diseño conjunto de todo el equipo listo para el servicio automático.



HYDRO NXA incluye

Electrobomba NXA trifásica.
Cuadro eléctrico con control mediante presostatos.
Colector de impulsión.
Una válvula de retención y corte por bomba.
Calderín NO incluido.
Opcional colector de aspiración.

VARI NXA incluye

Electrobomba NXA trifásica.
Un variador VARIACHE por bomba con entrada y salida trifásica.
Colector de impulsión.
Una válvula de retención y corte por bomba.
Calderín 24L incluido.
Opcional cuadro de interconexiones.
Opcional colector de aspiración.

HYDROVAR NXA incluye

Electrobomba NXA trifásica.
Cuadro eléctrico con control mediante variador con entrada y salida trifásica.
Colector de impulsión.
Una válvula de retención y corte por bomba.
Calderín NO incluido.
Opcional colector de aspiración.
Versión HYDROVAR+ROT: Rotación de la bomba variada.

Prestaciones con TRES BOMBAS VERTICAL TRIFÁSICO

Tipo	Cuadro HYDRO	Cuadro HYDROVAR	Cuadro VARI	Motor P2		l/min m3/h	60	100	120	150	170	200	225	250	300
				KW	HP		4	6	7	9	10	12	14	15	18
3NXA 3/15	-	RM3B0015	VARIACHE 3.1 3T	1,1	1,5	m.c.a.	88	82	77	69	60	44			
3NXA 3/19	-	RM3B002	VARIACHE 3.1 3T	1,5	2		112	104	98	88	77	58			
3NXA 3/23	-	RM3B003	VARIACHE 3.1 3T	2,2	3		134	125	119	105	94	72			
3NXA 3/29	-	RM3B003	VARIACHE 3.1 3T	2,2	3		169	156	147	132	118	93			
3NXA 3/36	-	RM3B004	VARIACHE 3.1 5.5T	3	4		209	194	184	166	151	122			
3NXA 4/8	-	RM3B002	VARIACHE 3.1 3T	1,5	2			80	79	78	76	71	65	59	42
3NXA 4/12	-	RM3B003	VARIACHE 3.1 3T	2,2	3			119	116	113	109	103	96	88	68
3NXA 4/16	-	RM3B004	VARIACHE 3.1 5.5T	3	4			153	149	145	142	134	126	116	89
3NXA 4/22	-	RM3B005	VARIACHE 3.1 5.5T	4	5,5			208	202	197	192	182	172	159	126

Tipo Serie HYDRO NXA	Códigos	P.V.P euros	Tipo Serie VARI NXA	Códigos	P.V.P euros	Tipo Serie HYDROVAR + ROT	Códigos	P.V.P euros
HYDRO 3 NXA 3/15	P0025012	Consultar	VARINXA 3 3/15	P0093532	9.284	HYDROVAR+ROT 3 NXA 3/15	P0094016	12.003
HYDRO 3 NXA 3/19	P0025016	Consultar	VARINXA 3 3/19	P0093533	9.858	HYDROVAR+ROT 3 NXA 3/19	P0094017	12.719
HYDRO 3 NXA 3/23	P0025018	Consultar	VARINXA 3 3/23	P0093534	10.659	HYDROVAR+ROT 3 NXA 3/23	P0094018	13.464
HYDRO 3 NXA 3/29	P0025022	Consultar	VARINXA 3 3/29	P0093535	11.192	HYDROVAR+ROT 3 NXA 3/29	P0094019	13.996
HYDRO 3 NXA 3/36	P0025028	Consultar	VARINXA 3 3/36	P0093536	12.552	HYDROVAR+ROT 3 NXA 3/36	P0094020	15.092
HYDRO 3 NXA 4/8	P0025058	Consultar	VARINXA 3 4/8	P0093537	9.497	HYDROVAR+ROT 3 NXA 4/8	P0094021	12.359
HYDRO 3 NXA 4/12	P0025046	Consultar	VARINXA 3 4/12	P0093538	10.216	HYDROVAR+ROT 3 NXA 4/12	P0094022	13.021
HYDRO 3 NXA 4/16	P0025050	Consultar	VARINXA 3 4/16	P0093539	11.507	HYDROVAR+ROT 3 NXA 4/16	P0094023	14.047
HYDRO 3 NXA 4/22	P0025054	Consultar	VARINXA 3 4/22	P0093540	12.690	HYDROVAR+ROT 3 NXA 4/22	P0094024	15.467

Nota: Todos los cuadros de las tablas son nuestra selección estándar. Todos los modelos definidos con Variache 2.2 y Variache 2.3 monofásicos o trifásicos de diferentes potencias se pueden fabricar con Variache 3.1 bajo demanda. Cuadros con funciones especiales, consultar.

HYDRO NXA-NXV - VARI NXA-NXV - HYDROVAR NXA-NXV TRIFÁSICO

Prestaciones con TRES BOMBAS VERTICAL TRIFÁSICO

Tipo	Cuadro HYDRO	Cuadro HYDROVAR	Cuadro VARI	Motor P2		l/min m3/h	200	225	250	300	400	500	600	700	800	900	1000	1200
				KW	HP		12	14	15	18	24	30	36	42	48	54	60	72
3NXA 8/4	-	RM3B002	VARIACHE 3.1 3T	1,5	2	m.c.a.	42	41	41	40	37	32	27	20				
3NXA 8/6	-	RM3B003	VARIACHE 3.1 3T	2,2	3		61	60	60	60	58	53	46	28				
3NXA 8/8	-	RM3B004	VARIACHE 3.1 5.5T	3	4		81	80	80	78	71	62	51	37				
3NXA 8/12	-	RM3B005	VARIACHE 3.1 5.5T	4	5,5		121	120	119	117	108	95	78	55				
3NXA 8/16	-	RM3B007	VARIACHE 3.1 10T	5,5	7,5		161	160	158	154	143	125	102	71				
3NXA 8/20	-	RM3B010	VARIACHE 3.1 10T	7,5	10		198	196	194	191	180	160	133	93				
3NXA 16/3	-	RM3B004	VARIACHE 3.1 5,5T	3	4						39	38	37	34	31	29	27	20
3NXA 16/4	-	RM3B005	VARIACHE 3.1 5,5T	4	5,5						52	50	48	46	43	40	36	26
3NXA 16/6	TGET75	RM3B007	VARIACHE 3.1 10T	5,5	7,5						80	78	75	70	65	60	54	41
3NXA 16/8	TGET120	RM3B010	VARIACHE 3.1 10T	7,5	10						108	105	101	96	90	83	75	57
3NXA 16/12	TGET150	RM3B015	VARIACHE 3.1 15T	11	15						158	155	150	144	135	126	116	89
3NXA 16/16	TGET200	RM3B020	VARIACHE 3 20T	15	20						210	204	197	190	179	168	153	118

Tipo Serie HYDRO NXA	Códigos	P.V.P euros	Tipo Serie VARI NXA	Códigos	P.V.P euros	Tipo Serie HYDROVAR + ROT	Códigos	P.V.P euros
HYDRO 3 NXA 8/4	P0025110	Consultar	VARINXA 3 8/4	P0093541	10.466	HYDROVAR+ROT 3 NXA 8/4	P0094025	13.325
HYDRO 3 NXA 8/6	P0025114	Consultar	VARINXA 3 8/6	P0093542	11.174	HYDROVAR+ROT 3 NXA 8/6	P0094026	13.977
HYDRO 3 NXA 8/8	P0025116	Consultar	VARINXA 3 8/8	P0093543	12.352	HYDROVAR+ROT 3 NXA 8/8	P0094027	14.891
HYDRO 3 NXA 8/12	P0025104	Consultar	VARINXA 3 8/12	P0093544	13.663	HYDROVAR+ROT 3 NXA 8/12	P0094028	16.436
HYDRO 3 NXA 8/16	P0025107	Consultar	VARINXA 3 8/16	P0093545	16.386	HYDROVAR+ROT 3 NXA 8/16	P0094029	20.121
HYDRO 3 NXA 8/20	P0025109	Consultar	VARINXA 3 8/20	P0093546	17.790	HYDROVAR+ROT 3 NXA 8/20	P0094030	21.936
HYDRO 3 NXA 16/3	P0024998	Consultar	VARINXA 3 16/3	P0093547	12.545	HYDROVAR+ROT 3 NXA 16/3	P0094031	15.084
HYDRO 3 NXA 16/4	P0025000	Consultar	VARINXA 3 16/4	P0093548	13.302	HYDROVAR+ROT 3 NXA 16/4	P0094032	16.076
HYDRO 3 NXA 16/6	P0025005	Consultar	VARINXA 3 16/6	P0093549	15.584	HYDROVAR+ROT 3 NXA 16/6	P0094033	19.325
HYDRO 3 NXA 16/8	P0025009	Consultar	VARINXA 3 16/8	P0093550	17.043	HYDROVAR+ROT 3 NXA 16/8	P0094034	21.188
HYDRO 3 NXA 16/12	P0024995	Consultar	VARINXA 3 16/12	P0093551	21.458	HYDROVAR+ROT 3 NXA 16/12	P0094035	33.537
HYDRO 3 NXA 16/16	P0024997	Consultar	VARINXA 3 16/16	P0093552	24.256	HYDROVAR+ROT 3 NXA 16/16	P0094036	38.146

Prestaciones con TRES BOMBAS VERTICAL TRIFÁSICO

Tipo	Cuadro HYDRO	Cuadro HYDROVAR	Cuadro VARI	Motor P2		l/min m3/h	800	900	1000	1100	1200	1250	1500	1600	1750	1800	2000
				KW	HP		48	54	60	66	72	75	90	96	105	108	120
3NXA 32/3	TGET75	RM3B007	VARIACHE 3.1 10T	5,5	7,5	m.c.a.	52	51	49	47	46	45	39	37	33	31	25
3NXA 32/4	TGET120	RM3B010	VARIACHE 3.1 10T	7,5	10		69	68	66	64	62	60	53	50	44	42	34
3NXA 32/6	TGET150	RM3B015	VARIACHE 3 15T	11	15		105	103	101	98	95	92	83	77	67	65	52
3NXA 32/8	TGET200	RM3B020	VARIACHE 3 20T	15	20		139	138	134	103	126	123	111	104	91	88	70
3NXA 32/10	TGET250	RM3B025	VARIACHE 3 25T	18,5	25		174	172	169	164	162	160	142	134	121	114	88
3NXA 32/12	TGET300	RM3B030	VARIACHE 3 30T	22	30		210	208	203	199	194	191	171	161	147	137	107

Tipo Serie HYDRO NXA	Códigos	P.V.P euros	Tipo Serie VARI NXA	Códigos	P.V.P euros	Tipo Serie HYDROVAR + ROT	Códigos	P.V.P euros
HYDRO 3 NXA 32/3	P0025035	Consultar	VARINXA 3 32/3	P0093553	18.446	HYDROVAR+ROT 3 NXA 32/3	P0094037	22.179
HYDRO 3 NXA 32/4	P0025037	Consultar	VARINXA 3 32/4	P0093554	19.692	HYDROVAR+ROT 3 NXA 32/4	P0094038	23.832
HYDRO 3 NXA 32/6	P0025039	Consultar	VARINXA 3 32/6	P0093556	24.703	HYDROVAR+ROT 3 NXA 32/6	P0094040	37.853
HYDRO 3 NXA 32/8	P0025043	Consultar	VARINXA 3 32/8	P0093557	27.781	HYDROVAR+ROT 3 NXA 32/8	P0094041	42.835
HYDRO 3 NXA 32/10	P0025031	Consultar	VARINXA 3 32/10	P0093558	30.132	HYDROVAR+ROT 3 NXA 32/10	P0094042	49.715
HYDRO 3 NXA 32/12	P0025033	Consultar	VARINXA 3 32/12	P0093559	Consultar	HYDROVAR+ROT 3 NXA 32/12	P0094043	Consultar

Nota: Todos los cuadros de las tablas son nuestra selección estándar. Todos los modelos definidos con Variache 2.2 y Variache 2.3 monofásicos o trifásicos de diferentes potencias se pueden fabricar con Variache 3.1 bajo demanda. Cuadros con funciones especiales, consultar.

HYDRO NXA-NXV - VARI NXA-NXV - HYDROVAR NXA-NXV TRIFÁSICO

Prestaciones con TRES BOMBAS VERTICAL TRIFÁSICO

Tipo	Cuadro HYDRO	Cuadro HYDROVAR	Cuadro VARI	Motor P2		l/min m3/h	1250	1500	1600	1750	1800	2000	2250	2500	2750
				KW	HP		75	90	96	105	108	120	135	150	165
3NXV 45/2	TGET120	RM3B010	VARIACHE 3.1 10T	7,5	10	m.c.a.	48	46	45	44	45	42	39	35	30
3NXV 45/3	TGET150	RM3B015	VARIACHE 3 15T	11	15		72	70	68	67	66	63	58	53	45
3NXV 45/4	TGET200	RM3B020	VARIACHE 3 20T	15	20		98	94	90	87	86	84	77	70	61
3NXV 45/5	TGET250	RM3B025	VARIACHE 3 25T	18,5	25		123	118	115	112	110	105	97	88	77
3NXV 45/6	TGET300	RM3B030	VARIACHE 3 30T	22	30		147	141	138	135	132	127	118	107	94
3NXV 45/9-2	TGET400	RM3B040	VARIACHE 3 40T	30	40		209	202	196	193	191	182	169	152	133
3NXV 45/10	TGET500	RM3B050	VARIACHE 3 50T	37	50		245	236	230	225	223	212	196	179	156
3NXV 45/13-2	TGET600	RM3B060	VARIACHE 3 60T	45	60		309	300	292	286	283	270	250	227	199

Tipo Serie HYDRO NXA	Códigos	P.V.P euros	Tipo Serie VARI NXA	Códigos	P.V.P euros	Tipo Serie HYDROVAR	Códigos	P.V.P euros
HYDRO 3 NXV 45/2	P0025069	Consultar	VARINXV 3 45/2	P0093560	20.420	HYDROVAR+ROT 3 NXV 45/2	P0094044	29.355
HYDRO 3 NXV 45/3	P0025073	Consultar	VARINXV 3 45/3	P0093561	25.216	HYDROVAR+ROT 3 NXV 45/3	P0094045	38.539
HYDRO 3 NXV 45/4	P0025075	Consultar	VARINXV 3 45/4	P0093562	27.474	HYDROVAR+ROT 3 NXV 45/4	P0094046	42.429
HYDRO 3 NXV 45/5	P0025077	Consultar	VARINXV 3 45/5	P0093563	29.502	HYDROVAR+ROT 3 NXV 45/5	P0094047	48.878
HYDRO 3 NXV 45/6	P0025079	Consultar	VARINXV 3 45/6	P0093564	Consultar	HYDROVAR+ROT 3 NXV 45/6	P0094048	Consultar
HYDRO 3 NXV 45/9-2	P0025081	Consultar	VARINXV 3 45/9-2	P0093565	Consultar	HYDROVAR+ROT 3 NXV 45/9-2	P0094049	Consultar
HYDRO 3 NXV 45/10	P0025063	Consultar	VARINXV 3 45/10	P0093566	Consultar	HYDROVAR+ROT 3 NXV 45/10	P0094050	Consultar
HYDRO 3 NXV 45/13-2	P0025067	Consultar	VARINXV 2 45/13-2	P0093567	Consultar	HYDROVAR+ROT 3 NXV 45/13-2	P0094051	Consultar

Prestaciones con TRES BOMBAS VERTICAL TRIFÁSICO

Tipo	Cuadro HYDRO	Cuadro HYDROVAR	Cuadro VARI	Motor P2		l/min m3/h	1500	1600	1750	1999	2250	2500	2750	3000	3501	3999
				KW	HP		90	96	105	120	135	150	165	180	210	240
3NXV 65/1	TGET75	RM3B007	VARIACHE 3.1 10T	5,5	7,5	m.c.a.	27	27	26	25	24	23	22	20	17	14
3NXV 65/2-2	TGET120	RM3B010	VARIACHE 3.1 10T	7,5	10		37	37	36	35	34	32	30	28	23	17
3NXV 65/2	TGET150	RM3B015	VARIACHE 3 15T	11	15		55	54	53	51	49	47	45	42	37	30
3NXV 65/3-1	TGET200	RM3B020	VARIACHE 3 20T	15	20		73	72	71	69	66	63	60	46	48	39
3NXV 65/4-2	TGET250	RM3B025	VARIACHE 3 25T	18,5	25		92	90	90	87	84	80	76	71	60	49
3NXV 65/4	TGET300	RM3B030	VARIACHE 3 30T	22	30		107	106	104	101	97	94	90	85	74	61
3NXV 65/6-2	TGET400	RM3B040	VARIACHE 3 40T	30	40		147	146	144	140	120	130	124	118	101	81
3NXV 65/7-1	TGET500	RM3B050	VARIACHE 3 50T	37	50		185	183	181	176	170	163	155	147	128	106
3NXV 65/8-1	TGET600	RM3B060	VARIACHE 3 60T	45	60	214	212	209	203	196	189	180	170	149	123	

Tipo Serie HYDRO NXA	Códigos	P.V.P euros	Tipo Serie VARI NXA	Códigos	P.V.P euros	Tipo Serie HYDROVAR + ROT	Códigos	P.V.P euros
HYDRO 3 NXV 65/1	P0025083	Consultar	VARINXV 3 65/1	P0093568	22.078	HYDROVAR+ROT 3 NXV 65/1	P0094052	26.241
HYDRO 3 NXV 65/2-2	P0025089	Consultar	VARINXV 3 65/2-2	P0093569	23.411	HYDROVAR+ROT 3 NXV 65/2-2	P0094053	31.726
HYDRO 3 NXV 65/2	P0025087	Consultar	VARINXV 3 65/2	P0093570	27.248	HYDROVAR+ROT 3 NXV 65/2	P0094054	41.242
HYDRO 3 NXV 65/3-1	P0025091	Consultar	VARINXV 3 65/3-1	P0093571	29.906	HYDROVAR+ROT 3 NXV 65/3-1	P0094055	45.662
HYDRO 3 NXV 65/4-2	P0025095	Consultar	VARINXV 3 65/4-2	P0093572	31.944	HYDROVAR+ROT 3 NXV 65/4-2	P0094056	52.125
HYDRO 3 NXV 65/4	P0025093	Consultar	VARINXV 3 65/4	P0093573	Consultar	HYDROVAR+ROT 3 NXV 65/4	P0094057	Consultar
HYDRO 3 NXV 65/6-2	P0025097	Consultar	VARINXV 3 65/6-2	P0093574	Consultar	HYDROVAR+ROT 3 NXV 65/6-2	P0094058	Consultar
HYDRO 3 NXV 65/7-1	P0025099	Consultar	VARINXV 3 65/7-1	P0093575	Consultar	HYDROVAR+ROT 3 NXV 65/7-1	P0094059	Consultar
HYDRO 3 NXV 65/8-1	P0025101	Consultar	VARINXV 3 65/8-1	P0093576	Consultar	HYDROVAR+ROT 3 NXV 65/8-1	P0094060	Consultar

Nota: Todos los cuadros de las tablas son nuestra selección estándar. Todos los modelos definidos con Variache 2.2 y Variache 2.3 monofásicos o trifásicos de diferentes potencias se pueden fabricar con Variache 3.1 bajo demanda. Cuadros con funciones especiales, consultar.

HYDRO NXA-NXV - VARI NXA-NXV - HYDROVAR NXA-NXV TRIFÁSICO

Prestaciones con **TRES BOMBAS VERTICAL TRIFÁSICO**

Tipo	Cuadro HYDRO	Cuadro HYDROVAR	Cuadro VARI	Motor P2		l/min m3/h	2500	2750	3000	3501	3999	4251	4500	5001	5499
				KW	HP		150	165	180	210	240	255	270	300	330
3NXV 90/3-2	TGET250	RM3B025	VARIACHE 3 25T	18,5	25	m.c.a.	68	67	65	60	55	52	49	41	33
3NXV 90/3	TGET300	RM3B030	VARIACHE 3 30T	22	30		83	81	79	73	67	64	61	54	47
3NXV 90/4	TGET400	RM3B040	VARIACHE 3 40T	30	40		110	108	105	100	92	88	84	75	65
3NXV 90/5	TGET500	RM3B050	VARIACHE 3 50T	37	50		140	137	133	126	117	113	107	95	83
3NXV 90/6	TGET600	RM3B060	VARIACHE 3 60T	45	60		168	164	160	151	141	135	130	117	103

Tipo Serie HYDRO NXA	Códigos	P.V.P euros	Tipo Serie VARI NXA	Códigos	P.V.P euros	Tipo Serie HYDROVAR + ROT	Códigos	P.V.P euros
HYDRO 3 NXV 90/3-2	P0025127	Consultar	VARINXV 3 90/3-2	P0093577	31.552	HYDROVAR+ROT 3 NXV 90/3-2	P0094061	51.606
HYDRO 3 NXV 90/3	P0025129	Consultar	VARINXV 3 90/3	P0093578	Consultar	HYDROVAR+ROT 3 NXV 90/3	P0094062	Consultar
HYDRO 3 NXV 90/4	P0025131	Consultar	VARINXV 3 90/4	P0093579	Consultar	HYDROVAR+ROT 3 NXV 90/4	P0094063	Consultar
HYDRO 3 NXV 90/5	P0025133	Consultar	VARINXV 3 90/5	P0093580	Consultar	HYDROVAR+ROT 3 NXV 90/5	P0094064	Consultar
HYDRO 3 NXV 90/6	P0025135	Consultar	VARINXV 3 86/4	P0093581	Consultar	HYDROVAR+ROT 3 NXV 90/6	P0094065	Consultar

Nota: Todos los cuadros de las tablas son nuestra selección estándar. Todos los modelos definidos con Variache 2.2 y Variache 2.3 monofásicos o trifásicos de diferentes potencias se pueden fabricar con Variache 3.1 bajo demanda. Cuadros con funciones especiales, consultar.

HYDRO NLX VARI NLX HYDROVAR NLX TRIFÁSICO



VARI 1 NLX

Aplicaciones

Equipos diseñados para suministro automático de agua a presión en grandes instalaciones, edificios, hoteles, bloques de viviendas, apartamentos, riego por aspersión, etc.

Construcción

Equipos formados por una bombas NLX en inox. AISI 316. Diseño conjunto de todo el equipo listo para el servicio automático.

HYDRO NLX incluye

- Electrobomba NLX trifásica.
- Cuadro eléctrico con control mediante presostatos.
- Colector de impulsión.
- Una válvula de retención y corte por bomba.
- Calderín NO incluido.
- Opcional colector de aspiración.

VARI NLX incluye

- Electrobomba NLX trifásica.
 - Un variador VARIACHE por bomba con entrada y salida trifásica.
 - Colector de impulsión.
 - Una válvula de retención y corte por bomba.
 - Calderín 24L incluido.
 - Opcional cuadro de interconexiones.
 - Opcional colector de aspiración.
- HYDROVAR NLX incluye**
- Electrobomba NLX trifásica.
 - Cuadro eléctrico con control mediante variador con entrada y salida trifásica.
 - Colector de impulsión.
 - Una válvula de retención y corte por bomba.
 - Calderín NO incluido.
 - Versión HYDROVAR+ROT: Rotación de la bomba variada.
 - Opcional colector de aspiración.

Prestaciones con UNA BOMBA VERTICAL TRIFÁSICO

Tipo	Cuadro HYDRO	Cuadro HYDROVAR	Cuadro VARI	Motor P2		l/min m3/h	0	20	25	30	35	40	45	50	60	73
				KW	HP		0	1,2	1,5	1,8	2,1	2,4	2,7	3	3,6	4,4
1NLX 3/6	MC A11	-	VARIACHE 3.1 3T	0,55	0,75	m.c.a.	44	43	43	42	40	39	37	34	29	19
1NLX 3/7	MC A11	RM1B001	VARIACHE 3.1 3T	0,75	1		53	52	51	50	49	47	45	43	36	25
1NLX 3/8	MC A11	RM1B001	VARIACHE 3.1 3T	0,75	1		60	59	58	57	55	53	51	48	41	28
1NLX 3/10	MC A11	RM1B0015	VARIACHE 3.1 3T	1,1	1,5		75	74	73	71	69	67	64	60	51	35
1NLX 3/12	MC A11	RM1B0015	VARIACHE 3.1 3T	1,1	1,5		90	88	86	85	82	79	76	71	60	40
1NLX 3/13	MC A11	RM1B002	VARIACHE 3.1 3T	1,5	2		98	97	95	94	91	88	84	79	67	46
1NLX 3/19	MC A11	RM1B003	VARIACHE 3.1 3T	2,2	3		144	142	140	138	134	129	124	117	99	68
1NLX 3/21	MC A11	RM1B003	VARIACHE 3.1 3T	2,2	3		159	157	155	151	147	142	136	128	109	74
1 NLX 3/25	MC A11	RM1B003	VARIACHE 3.1 3T	2,2	3		189	186	183	179	174	168	160	150	127	85
1 NLX 3/27	MC A11	RM1B004	VARIACHE 3.1 5.5T	3	4		204	202	199	195	189	183	174	165	139	94

Tipo Serie HYDRO	Códigos	P.V.P euros	Tipo Serie VARI	Códigos	P.V.P euros	Tipo Serie HYDROVAR	Códigos	P.V.P euros
HYDRO 1 NLX-3/6	P0092178	Consultar	VARINLX 1 3/6	P0092204	4.025	HYDROVAR 1 NLX-3/6	P0092432	6.304
HYDRO 1 NLX-3/7	P0092179	Consultar	VARINLX 1 3/7	P0092205	4.088	HYDROVAR 1 NLX-3/7	P0092433	6.367
HYDRO 1 NLX-3/8	P0092180	Consultar	VARINLX 1 3/8	P0092206	4.199	HYDROVAR 1 NLX-3/8	P0092434	6.481
HYDRO 1 NLX-3/10	P0023846	Consultar	VARINLX 1 3/10	P0092207	4.595	HYDROVAR 1 NLX-3/10	P0092435	6.814
HYDRO 1 NLX-3/12	P0023826	Consultar	VARINLX 1 3/12	P0092208	4.908	HYDROVAR 1 NLX-3/12	P0092436	7.122
HYDRO 1 NLX-3/13	P0023828	Consultar	VARINLX 1 3/13	P0092209	5.023	HYDROVAR 1 NLX-3/13	P0092437	7.448
HYDRO 1 NLX-3/19	P0023830	Consultar	VARINLX 1 3/19	P0092210	6.491	HYDROVAR 1 NLX-3/19	P0092438	8.971
HYDRO 1 NLX-3/21	P0023834	Consultar	VARINLX 1 3/21	P0092212	5.855	HYDROVAR 1 NLX-3/21	P0092439	8.336
HYDRO 1 NLX-3/25	P0023836	Consultar	VARINLX 1 3/25	P0092213	6.507	HYDROVAR 1 NLX-3/25	P0092440	8.985
HYDRO 1 NLX-3/27	P0023838	Consultar	VARINLX 1 3/27	P0092214	7.009	HYDROVAR 1 NLX-3/27	P0092441	9.515

Nota: Todos los cuadros de las tablas son nuestra selección estándar. Todos los modelos definidos con Variache 2.2 y Variache 2.3 monofásicos o trifásicos de diferentes potencias se pueden fabricar con Variache 3.1 bajo demanda. Cuadros con funciones especiales, consultar.

HYDRO NLX - VARI NLX - HYDROVAR NLX TRIFÁSICO

Prestaciones con UNA BOMBA VERTICAL TRIFÁSICO

Tipo	Cuadro HYDRO	Cuadro HYDROVAR	Cuadro VARI	Motor P2		l/min m3/h	0	40	45	50	60	73	100	120	141
				KW	HP		0	2,4	2,7	3	3,6	4,4	6	7,2	8,5
1NLX 5/5	MC A11	RM1B001	VARIACHE 3.1 3T	0,75	1	m.c.a.	38	36	36	36	35	33	28	24	17
1NLX 5/7	MC A11	RM1B0015	VARIACHE 3.1 3T	1,1	1,5		53	51	50	50	48	46	39	32	23
1NLX 5/8	MC A11	RM1B0015	VARIACHE 3.1 3T	1,1	1,5		60	58	57	56	55	52	44	36	26
1NLX 5/9	MC A11	RM1B002	VARIACHE 3.1 3T	1,5	2		68	66	65	64	62	59	51	42	30
1NLX 5/11	MC A11	RM1B002	VARIACHE 3.1 3T	1,5	2		83	79	78	78	75	71	61	50	36
1NLX 5/13	MC A11	RM1B003	VARIACHE 3.1 3T	2,2	3		98	95	94	93	90	86	73	60	44
1NLX 5/16	MC A11	RM1B003	VARIACHE 3.1 3T	2,2	3		121	116	115	113	110	104	88	72	52
1NLX 5/18	MC A11	RM1B004	VARIACHE 3.1 4T	3	4		136	131	130	128	124	118	100	82	60
1 NLX 5/23	MC A11	RM1B005	VARIACHE 3.1 5.5T	4	5,5		174	169	167	165	160	152	130	107	78
1 NLX 5/25	MC A11	RM1B005	VARIACHE 3.1 5.5T	4	5,5		189	183	181	179	174	165	140	116	84

Tipo Serie HYDRO	Códigos	P.V.P euros	Tipo Serie VARI	Códigos	P.V.P euros	Tipo Serie HYDROVAR	Códigos	P.V.P euros
HYDRO 1 NLX-5/5	P0096939	Consultar	VARINLX 1 5/5	P0092215	4.407	HYDROVAR 1 NLX-5/5	P0092442	6.686
HYDRO 1 NLX-5/7	P0092181	Consultar	VARINLX 1 5/7	P0092216	4.890	HYDROVAR 1 NLX-5/7	P0092443	7.108
HYDRO 1 NLX-5/8	P0023938	Consultar	VARINLX 1 5/8	P0092217	5.080	HYDROVAR 1 NLX-5/8	P0092444	7.276
HYDRO 1 NLX-5/9	P0023940	Consultar	VARINLX 1 5/9	P0092218	5.121	HYDROVAR 1 NLX-5/9	P0092445	7.545
HYDRO 1 NLX-5/11	P0023922	Consultar	VARINLX 1 5/11	P0092219	5.263	HYDROVAR 1 NLX-5/11	P0092446	7.688
HYDRO 1 NLX-5/13	P0023924	Consultar	VARINLX 1 5/13	P0092220	5.532	HYDROVAR 1 NLX-5/13	P0092447	8.011
HYDRO 1 NLX-5/16	P0023926	Consultar	VARINLX 1 5/16	P0092221	6.025	HYDROVAR 1 NLX-5/16	P0092448	8.503
HYDRO 1 NLX-5/18	P0023928	Consultar	VARINLX 1 5/18	P0092222	6.577	HYDROVAR 1 NLX-5/18	P0092449	9.083
HYDRO 1 NLX-5/23	P0023930	Consultar	VARINLX 1 5/23	P0092223	7.587	HYDROVAR 1 NLX-5/23	P0092450	10.349
HYDRO 1 NLX-5/25	P0023932	Consultar	VARINLX 1 5/25	P0092224	7.728	HYDROVAR 1 NLX-5/25	P0092451	10.488

Prestaciones con UNA BOMBA VERTICAL TRIFÁSICO

Tipo	Cuadro HYDRO	Cuadro HYDROVAR	Cuadro VARI	Motor P2		l/min m3/h	0	83	100	133	170	183	233	270	330	350	400
				KW	HP		0	5	6	8	10,2	11	14	16,2	19,8	21	24
1NLX 10/4	MC A11	RM1B002	VARIACHE 3.1 3T	1,5	2	m.c.a.	48	44	43	40	35	33	22				
1NLX 10/5	MC A11	RM1B003	VARIACHE 3.1 3T	2,2	3		60	56	55	51	45	42	29				
1NLX 10/6	MC A11	RM1B003	VARIACHE 3.1 3T	2,2	3		72	67	65	60	53	50	34				
1NLX 10/7	MC A11	RM1B004	VARIACHE 3.1 5,5T	3	4		84	78	76	71	62	58	40				
1NLX 10/9	MC A11	RM1B005	VARIACHE 3.1 5.5T	4	5,5		106	100	98	91	80	75	52				
1NLX 10/10	MC A11	RM1B005	VARIACHE 3.1 5.5T	4	5,5		118	111	108	100	88	83	57				
1NLX 10/13	SGET75	RM1B007	VARIACHE 3.1 10T	5,5	7,5		156	147	143	133	116	109	74				
1NLX 10/15	SGET75	RM1B007	VARIACHE 3.1 10T	5,5	7,5		180	169	163	152	133	124	84				
1 NLX 10/17	SGET120	RM1B010	VARIACHE 3.1 10T	7,5	10		205	193	189	176	155	145	99				
1 NLX 10/18	SGET120	RM1B010	VARIACHE 3.1 10T	7,5	10		217	204	199	186	163	153	104				
1NLX 15/3	MC A11	RM1B004	VARIACHE 3.1 5,5T	3	4					40	39	39	36	34	29	27	20
1NLX 15/4	MC A11	RM1B005	VARIACHE 3.1 5.5T	4	5,5					55	53	53	49	46	40	37	29
1NLX 15/5	MC A11	RM1B005	VARIACHE 3.1 5.5T	4	5,5					68	66	65	61	57	49	45	35
1NLX 15/6	SGET75	RM1B007	VARIACHE 3.1 10T	5,5	7,5					82	79	78	74	70	60	56	44
1NLX 15/7	SGET75	RM1B007	VARIACHE 3.1 10T	5,5	7,5					95	92	91	86	81	69	65	51
1NLX 15/8	SGET120	RM1B010	VARIACHE 3.1 10T	7,5	10					111	108	107	101	95	82	77	61
1NLX 15/9	SGET120	RM1B010	VARIACHE 3.1 10T	7,5	10					124	121	120	113	106	92	86	67
1NLX 15/11	SGET150	RM1B015	VARIACHE 3 15T	11	15					152	149	147	139	131	114	107	85
1 NLX 15/13	SGET150	RM1B015	VARIACHE 3 15T	11	15				179	175	173	163	154	133	125	99	
1 NLX 15/17	SGET200	RM1B020	VARIACHE 3 20T	15	20				237	231	229	217	205	178	167	134	

Nota: Todos los cuadros de las tablas son nuestra selección estándar. Todos los modelos definidos con Variache 2.2 y Variache 2.3 monofásicos o trifásicos de diferentes potencias se pueden fabricar con Variache 3.1 bajo demanda. Cuadros con funciones especiales, consultar.

HYDRO NLX - VARI NLX - HYDROVAR NLX TRIFÁSICO

Tipo Serie HYDRO	Códigos	P.V.P euros	Tipo Serie VARI	Códigos	P.V.P euros	Tipo Serie HYDROVAR	Códigos	P.V.P euros
HYDRO 1 NLX-10/4	P0092182	Consultar	VARINLX 1 10/4	P0092225	5.392	HYDROVAR 1 NLX-10/4	P0092452	7.814
HYDRO 1 NLX-10/5	P0092183	Consultar	VARINLX 1 10/5	P0092226	6.084	HYDROVAR 1 NLX-10/5	P0092453	8.559
HYDRO 1 NLX-10/6	P0024040	Consultar	VARINLX 1 10/6	P0092227	6.309	HYDROVAR 1 NLX-10/6	P0092454	8.790
HYDRO 1 NLX-10/7	P0024042	Consultar	VARINLX 1 10/7	P0092228	6.771	HYDROVAR 1 NLX-10/7	P0092455	9.276
HYDRO 1 NLX-10/9	P0024044	Consultar	VARINLX 1 10/9	P0092229	7.908	HYDROVAR 1 NLX-10/9	P0092456	10.669
HYDRO 1 NLX-10/10	P0024046	Consultar	VARINLX 1 10/10	P0092230	8.366	HYDROVAR 1 NLX-10/10	P0092457	11.129
HYDRO 1 NLX-10/13	P0023925	Consultar	VARINLX 1 10/13	P0092231	9.858	HYDROVAR 1 NLX-10/13	P0092458	13.082
HYDRO 1 NLX-10/15	P0024039	Consultar	VARINLX 1 10/15	P0092232	10.506	HYDROVAR 1 NLX-10/15	P0092459	13.730
HYDRO 1 NLX-10/17	P0092185	Consultar	VARINLX 1 10/17	P0092233	11.937	HYDROVAR 1 NLX-10/17	P0092460	15.822
HYDRO 1 NLX-10/18	P0023929	Consultar	VARINLX 1 10/18	P0092234	12.329	HYDROVAR 1 NLX-10/18	P0092461	16.208
HYDRO 1 NLX-15/3	P0092187	Consultar	VARINLX 1 15/3	P0092235	6.059	HYDROVAR 1 NLX-15/3	P0092462	8.566
HYDRO 1 NLX-15/4	P0092188	Consultar	VARINLX 1 15/4	P0092236	6.481	HYDROVAR 1 NLX-15/4	P0092463	9.247
HYDRO 1 NLX-15/5	P0023816	Consultar	VARINLX 1 15/5	P0092237	7.542	HYDROVAR 1 NLX-15/5	P0092464	10.305
HYDRO 1 NLX-15/6	P0023819	Consultar	VARINLX 1 15/6	P0092238	8.423	HYDROVAR 1 NLX-15/6	P0092465	11.650
HYDRO 1 NLX-15/7	P0023821	Consultar	VARINLX 1 15/7	P0092239	9.069	HYDROVAR 1 NLX-15/7	P0092466	12.297
HYDRO 1 NLX-15/8	P0023823	Consultar	VARINLX 1 15/8	P0092240	9.412	HYDROVAR 1 NLX-15/8	P0092467	13.297
HYDRO 1 NLX-15/9	P0023825	Consultar	VARINLX 1 15/9	P0092241	10.201	HYDROVAR 1 NLX-15/9	P0092468	14.087
HYDRO 1 NLX-15/11	P0023813	Consultar	VARINLX 1 15/11	P0092242	12.067	HYDROVAR 1 NLX-15/11	P0092469	21.662
HYDRO 1 NLX-15/13	P0023815	Consultar	VARINLX 1 15/13	P0092243	12.676	HYDROVAR 1 NLX-15/13	P0092470	22.470
HYDRO 1 NLX-15/17	P0092189	Consultar	VARINLX 1 15/17	P0092244	14.142	HYDROVAR 1 NLX-15/17	P0092471	25.646

Prestaciones con UNA BOMBA VERTICAL TRIFÁSICO

Tipo	Cuadro HYDRO	Cuadro HYDROVAR	Cuadro VARI	Motor P2		l/min m ³ /h	0	183	233	270	330	350	400	430	460	483
				KW	HP		0	11	14	16,2	19,8	21	24	25,8	27,8	29
1NLX 22/2	MC A11	RM1B003	VARIACHE 3.1 3T	2,2	3	m.c.a.	30	28	27	26	23	22	19	17	14	12
1NLX 22/3	MC A11	RM1B004	VARIACHE 3.1 5.5T	3	4		45	42	40	39	35	33	28	24	20	17
1NLX 22/4	MC A11	RM1B005	VARIACHE 3.1 5.5T	4	5,5		61	57	54	52	47	44	38	33	28	23
1NLX 22/5	SGET75	RM1B007	VARIACHE 3.1 10T	5,5	7,5		76	71	68	65	58	56	47	41	35	29
1NLX 22/6	SGET120	RM1B010	VARIACHE 3.1 10T	7,5	10		93	89	86	83	75	72	63	57	49	43
1NLX 22/7	SGET120	RM1B010	VARIACHE 3.1 10T	7,5	10		109	103	99	96	87	84	73	65	57	49
1NLX 22/8	SGET150	RM1B015	VARIACHE 3 15T	11	15		125	119	115	111	102	98	86	77	67	58
1NLX 22/9	SGET150	RM1B015	VARIACHE 3 15T	11	15		140	134	129	124	114	109	96	86	75	65
1NLX 22/10	SGET150	RM1B015	VARIACHE 3 15T	11	15		155	148	143	138	126	121	106	95	82	71
1NLX 22/12	SGET200	RM1B020	VARIACHE 3 20T	15	20		186	179	173	167	153	147	129	116	101	87
1NLX 22/14	SGET200	RM1B020	VARIACHE 3 20T	15	20		217	208	201	194	177	170	149	134	116	101
1NLX 22/17	SGET250	RM1B025	VARIACHE 3 25T	18,5	25		233	224	217	209	192	184	162	145	126	110

Tipo Serie HYDRO	Códigos	P.V.P euros	Tipo Serie VARI	Códigos	P.V.P euros	Tipo Serie HYDROVAR	Códigos	P.V.P euros
HYDRO 1 NLX-22/2	P0092190	Consultar	VARINLX 1 22/2	P0092245	5.426	HYDROVAR 1 NLX-22/2	P0092472	7.907
HYDRO 1 NLX-22/3	P0092191	Consultar	VARINLX 1 22/3	P0092246	6.862	HYDROVAR 1 NLX-22/3	P0092473	9.370
HYDRO 1 NLX-22/4	P0092192	Consultar	VARINLX 1 22/4	P0092247	7.933	HYDROVAR 1 NLX-22/4	P0092474	10.694
HYDRO 1 NLX-22/5	P0039665	Consultar	VARINLX 1 22/5	P0092248	8.971	HYDROVAR 1 NLX-22/5	P0092475	12.202
HYDRO 1 NLX-22/6	P0039666	Consultar	VARINLX 1 22/6	P0092249	9.711	HYDROVAR 1 NLX-22/6	P0092476	13.597
HYDRO 1 NLX-22/7	P0039667	Consultar	VARINLX 1 22/7	P0092250	10.277	HYDROVAR 1 NLX-22/7	P0092477	14.162
HYDRO 1 NLX-22/8	P0039668	Consultar	VARINLX 1 22/8	P0092251	11.980	HYDROVAR 1 NLX-22/8	P0092478	21.544
HYDRO 1 NLX-22/9	P0039669	Consultar	VARINLX 1 22/9	P0092252	12.231	HYDROVAR 1 NLX-22/9	P0092479	21.881
HYDRO 1 NLX-22/10	P0039670	Consultar	VARINLX 1 22/10	P0092253	12.489	HYDROVAR 1 NLX-22/10	P0092480	22.226
HYDRO 1 NLX-22/12	P0039671	Consultar	VARINLX 1 22/12	P0092254	13.672	HYDROVAR 1 NLX-22/12	P0092481	25.017
HYDRO 1 NLX-22/14	P0092193	Consultar	VARINLX 1 22/14	P0092255	14.059	HYDROVAR 1 NLX-22/14	P0092482	25.532
HYDRO 1 NLX-22/17	P0092194	Consultar	VARINLX 1 22/17	P0092256	16.530	HYDROVAR 1 NLX-22/17	P0092483	30.559

Nota: Todos los cuadros de las tablas son nuestra selección estándar. Todos los modelos definidos con Variache 2.2 y Variache 2.3 monofásicos o trifásicos de diferentes potencias se pueden fabricar con Variache 3.1 bajo demanda. Cuadros con funciones especiales, consultar.

HYDRO NLX - VARI NLX - HYDROVAR NLX TRIFÁSICO

Prestaciones con **UNA BOMBA VERTICAL TRIFÁSICO**

Tipo	Cuadro HYDRO	Cuadro HYDROVAR	Cuadro VARI	Motor P2		l/min m3/h	0	250	300	367	417	500	583	667
				KW	HP		0	15	18	22	25	30	35	40
1NLX 33/01-1	MC AI1	RM1B003	VARIACHE 3.1 3T	2,2	3	m.c.a.	17	16	16	15	14	12	10	7
1NLX 33/01	MC AI1	RM1B004	VARIACHE 3.1 5.5T	3	4		24	22	21	20	20	18	16	13
1NLX 33/02-2	MC AI1	RM1B005	VARIACHE 3.1 5.5T	4	5,5		36	35	34	32	30	27	23	17
1NLX 33/02-1	MC AI1	RM1B005	VARIACHE 3.1 5.5T	4	5,5		41	39	38	36	35	32	28	22
1NLX 33/02	SGET75	RM1B007	VARIACHE 3.1 10T	5,5	7,5		48	45	44	43	41	39	35	30
1NLX 33/03-2	SGET75	RM1B007	VARIACHE 3.1 10T	5,5	7,5		58	55	54	51	49	44	38	30
1NLX 33/03-1	SGET120	RM1B010	VARIACHE 3.1 10T	7,5	10		65	62	60	58	56	51	45	37
1NLX 33/03	SGET120	RM1B010	VARIACHE 3.1 10T	7,5	10		72	68	66	64	62	58	52	45
1NLX 33/04-2	SGET120	RM1B010	VARIACHE 3.1 10T	7,5	10		82	79	77	74	72	66	58	47
1NLX 33/04-1	SGET150	RM1B015	VARIACHE 3 15T	11	15		89	85	83	81	78	73	65	55
1NLX 33/04	SGET150	RM1B015	VARIACHE 3 15T	11	15		96	91	90	87	85	80	73	63
1NLX 33/05-2	SGET150	RM1B015	VARIACHE 3 15T	11	15		106	102	100	96	93	85	76	63
1NLX 33/05-1	SGET150	RM1B015	VARIACHE 3 15T	11	15		113	107	105	102	99	92	82	70
1NLX 33/05	SGET200	RM1B020	VARIACHE 3 20T	15	20		121	115	113	110	107	101	92	81
1NLX 33/06-2	SGET200	RM1B020	VARIACHE 3 20T	15	20		132	127	125	120	116	108	96	82
1NLX 33/06-1	SGET200	RM1B020	VARIACHE 3 20T	15	20		140	134	131	128	124	116	105	91
1NLX 33/06	SGET200	RM1B020	VARIACHE 3 20T	15	20		146	139	137	133	129	121	110	96
1NLX 33/07-2	SGET200	RM1B020	VARIACHE 3 20T	15	20		156	150	147	143	138	128	115	98
1NLX 33/07-1	SGET250	RM1B025	VARIACHE 3 25T	18,5	25		164	157	154	150	145	136	123	107
1NLX 33/07	SGET250	RM1B025	VARIACHE 3 25T	18,5	25		170	163	160	156	152	142	130	113
1NLX 33/08-2	SGET250	RM1B025	VARIACHE 3 25T	18,5	25		181	174	171	166	161	150	135	116
1NLX 33/08-1	SGET250	RM1B025	VARIACHE 3 25T	18,5	25		187	180	177	171	166	156	141	122
1NLX 33/08	SGET300	RM1B030	VARIACHE 3 30T	22	30		194	185	182	177	172	161	147	128
1NLX 33/09-2	SGET300	RM1B030	VARIACHE 3 30T	22	30		203	194	191	185	179	166	150	128
1NLX 33/09-1	SGET300	RM1B030	VARIACHE 3 30T	22	30		211	202	198	192	186	174	157	136
1NLX 33/09	SGET300	RM1B030	VARIACHE 3 30T	22	30		217	207	204	198	193	181	165	144
1NLX 33/10-2	SGET300	RM1B030	VARIACHE 3 30T	22	30		226	217	213	207	200	186	168	144
1NLX 33/10-1	SGET400	RM1B040	VARIACHE 3 40T	30	40		235	225	221	215	209	196	178	155
1NLX 33/10	SGET400	RM1B040	VARIACHE 3 40T	30	40		242	232	228	222	216	203	185	162
1NLX 33/11-2	SGET400	RM1B040	VARIACHE 3 40T	30	40		252	244	240	233	226	211	190	164
1NLX 33/11-1	SGET400	RM1B040	VARIACHE 3 40T	30	40		259	250	245	238	232	217	197	171
1NLX 33/11	SGET400	RM1B040	VARIACHE 3 40T	30	40		266	254	250	243	236	222	203	177
1NLX 33/12-2	SGET400	RM1B040	VARIACHE 3 40T	30	40		276	266	262	254	246	229	207	179
1NLX 33/12-1	SGET400	RM1B040	VARIACHE 3 40T	30	40	283	272	267	260	252	236	214	186	
1NLX 33/12	SGET400	RM1B040	VARIACHE 3 40T	30	40	290	277	272	265	258	242	221	193	
1NLX 33/13-2	SGET400	RM1B040	VARIACHE 3 40T	30	40	300	292	286	278	270	252	228	198	
1NLX 33/13-1	SGET400	RM1B040	VARIACHE 3 40T	30	40	307	295	290	282	274	256	233	202	

Nota: Todos los cuadros de las tablas son nuestra selección estándar. Todos los modelos definidos con Variache 2.2 y Variache 2.3 monofásicos o trifásicos de diferentes potencias se pueden fabricar con Variache 3.1 bajo demanda. Cuadros con funciones especiales, consultar.

HYDRO NLX - VARI NLX - HYDROVAR NLX TRIFÁSICO

Tipo Serie HYDRO	Códigos	P.V.P euros	Tipo Serie VARI	Códigos	P.V.P euros	Tipo Serie HYDROVAR	Códigos	P.V.P euros
HYDRO 1 NLX-33/01-1	P0023850	Consultar	VARINLX 1 33/01-1	P0092257	10.078	HYDROVAR 1 NLX-33/01-1	P0092484	12.550
HYDRO 1 NLX-33/01	P0023249	Consultar	VARINLX 1 33/01	P0092258	10.486	HYDROVAR 1 NLX-33/01	P0092485	12.986
HYDRO 1 NLX-33/02-2	P0023852	Consultar	VARINLX 1 33/02-2	P0092259	11.435	HYDROVAR 1 NLX-33/02-2	P0092486	14.193
HYDRO 1 NLX-33/02-1	P0023855	Consultar	VARINLX 1 33/02-1	P0092260	11.446	HYDROVAR 1 NLX-33/02-1	P0092487	14.202
HYDRO 1 NLX-33/02	P0023853	Consultar	VARINLX 1 33/02	P0092261	11.960	HYDROVAR 1 NLX-33/02	P0092488	15.183
HYDRO 1 NLX-33/03-2	P0023863	Consultar	VARINLX 1 33/03-2	P0092262	12.478	HYDROVAR 1 NLX-33/03-2	P0092489	15.700
HYDRO 1 NLX-33/03-1	P0026861	Consultar	VARINLX 1 33/03-1	P0092263	13.745	HYDROVAR 1 NLX-33/03-1	P0092490	17.624
HYDRO 1 NLX-33/03	P0023859	Consultar	VARINLX 1 33/03	P0092264	13.614	HYDROVAR 1 NLX-33/03	P0092491	17.493
HYDRO 1 NLX-33/04-2	P0023869	Consultar	VARINLX 1 33/04-2	P0092265	13.337	HYDROVAR 1 NLX-33/04-2	P0092492	17.218
HYDRO 1 NLX-33/04-1	P0023867	Consultar	VARINLX 1 33/04-1	P0092266	16.360	HYDROVAR 1 NLX-33/04-1	P0092493	27.378
HYDRO 1 NLX-33/04	P0023865	Consultar	VARINLX 1 33/04	P0092267	16.360	HYDROVAR 1 NLX-33/04	P0092494	27.378
HYDRO 1 NLX-33/05-2	P0023875	Consultar	VARINLX 1 33/05-2	P0092268	17.018	HYDROVAR 1 NLX-33/05-2	P0092495	28.251
HYDRO 1 NLX-33/05-1	P0023873	Consultar	VARINLX 1 33/05-1	P0092269	17.239	HYDROVAR 1 NLX-33/05-1	P0092496	28.550
HYDRO 1 NLX-33/05	P0023871	Consultar	VARINLX 1 33/05	P0092270	18.512	HYDROVAR 1 NLX-33/05	P0092497	31.459
HYDRO 1 NLX-33/06-2	P0023881	Consultar	VARINLX 1 33/06-2	P0092271	19.780	HYDROVAR 1 NLX-33/06-2	P0092498	33.148
HYDRO 1 NLX-33/06-1	P0023879	Consultar	VARINLX 1 33/06-1	P0092272	19.780	HYDROVAR 1 NLX-33/06-1	P0092499	33.148
HYDRO 1 NLX-33/06	P0023877	Consultar	VARINLX 1 33/06	P0092273	19.270	HYDROVAR 1 NLX-33/06	P0092500	32.471
HYDRO 1 NLX-33/07-2	P0023887	Consultar	VARINLX 1 33/07-2	P0092274	19.449	HYDROVAR 1 NLX-33/07-2	P0092501	32.705
HYDRO 1 NLX-33/07-1	P0023885	Consultar	VARINLX 1 33/07-1	P0092275	22.771	HYDROVAR 1 NLX-33/07-1	P0092502	38.870
HYDRO 1 NLX-33/07	P0023883	Consultar	VARINLX 1 33/07	P0092276	22.295	HYDROVAR 1 NLX-33/07	P0092503	38.236
HYDRO 1 NLX-33/08-2	P0023893	Consultar	VARINLX 1 33/08-2	P0092277	22.965	HYDROVAR 1 NLX-33/08-2	P0092504	39.129
HYDRO 1 NLX-33/08-1	P0023891	Consultar	VARINLX 1 33/08-1	P0092278	22.965	HYDROVAR 1 NLX-33/08-1	P0092505	39.129
HYDRO 1 NLX-33/08	P0023889	Consultar	VARINLX 1 33/08	P0092279	Consultar	HYDROVAR 1 NLX-33/08	P0092506	Consultar
HYDRO 1 NLX-33/09-2	P0023899	Consultar	VARINLX 1 33/09-2	P0092280	Consultar	HYDROVAR 1 NLX-33/09-2	P0092507	Consultar
HYDRO 1 NLX-33/09-1	P0023897	Consultar	VARINLX 1 33/09-1	P0092281	Consultar	HYDROVAR 1 NLX-33/09-1	P0092508	Consultar
HYDRO 1 NLX-33/09	P0023895	Consultar	VARINLX 1 33/09	P0092282	Consultar	HYDROVAR 1 NLX-33/09	P0092509	Consultar
HYDRO 1 NLX-33/10-2	P0023905	Consultar	VARINLX 1 33/10-2	P0092283	Consultar	HYDROVAR 1 NLX-33/10-2	P0092510	Consultar
HYDRO 1 NLX-33/10-1	P0023903	Consultar	VARINLX 1 33/10-1	P0092284	Consultar	HYDROVAR 1 NLX-33/10-1	P0092511	Consultar
HYDRO 1 NLX-33/10	P0023901	Consultar	VARINLX 1 33/10	P0092285	Consultar	HYDROVAR 1 NLX-33/10	P0092512	Consultar
HYDRO 1 NLX-33/11-2	P0023911	Consultar	VARINLX 1 33/11-2	P0092286	Consultar	HYDROVAR 1 NLX-33/11-2	P0092513	Consultar
HYDRO 1 NLX-33/11-1	P0023909	Consultar	VARINLX 1 33/11-1	P0092287	Consultar	HYDROVAR 1 NLX-33/11-1	P0092514	Consultar
HYDRO 1 NLX-33/11	P0023907	Consultar	VARINLX 1 33/11	P0092288	Consultar	HYDROVAR 1 NLX-33/11	P0092515	Consultar
HYDRO 1 NLX-33/12-2	P0023917	Consultar	VARINLX 1 33/12-2	P0092289	Consultar	HYDROVAR 1 NLX-33/12-2	P0092516	Consultar
HYDRO 1 NLX-33/12-1	P0023915	Consultar	VARINLX 1 33/12-1	P0092290	Consultar	HYDROVAR 1 NLX-33/12-1	P0092517	Consultar
HYDRO 1 NLX-33/12	P0023913	Consultar	VARINLX 1 33/12	P0092291	Consultar	HYDROVAR 1 NLX-33/12	P0092518	Consultar
HYDRO 1 NLX-33/13-2	P0023921	Consultar	VARINLX 1 33/13-2	P0092292	Consultar	HYDROVAR 1 NLX-33/13-2	P0092519	Consultar
HYDRO 1 NLX-33/13-1	P0023919	Consultar	VARINLX 1 33/13-1	P0092293	Consultar	HYDROVAR 1 NLX-33/13-1	P0092520	Consultar

Nota: Todos los cuadros de las tablas son nuestra selección estándar. Todos los modelos definidos con Variache 2.2 y Variache 2.3 monofásicos o trifásicos de diferentes potencias se pueden fabricar con Variache 3.1 bajo demanda. Cuadros con funciones especiales, consultar.

HYDRO NLX - VARI NLX - HYDROVAR NLX TRIFÁSICO

Prestaciones con **UNA BOMBA VERTICAL TRIFÁSICO**

Tipo	Cuadro HYDRO	Cuadro HYDROVAR	Cuadro VARI	Motor P2		l/min m3/h	0	367	417	500	583	667	750	900	1000
				KW	HP		0	22	25	30	35	40	45	54	60
1NLX 46/01-1	MC A11	RM1B004	VARIACHE 3.1 5.5T	3	4	m.c.a.	20	19	19	18	17	15	13	9	5
1NLX 46/01	MC A11	RM1B005	VARIACHE 3.1 5.5T	4	5,5		27	24	24	23	21	20	18	14	11
1NLX 46/02-2	SGET75	RM1B007	VARIACHE 3.1 10T	5,5	7,5		39	40	39	38	36	33	29	21	14
1NLX 46/02	SGET120	RM1B010	VARIACHE 3.1 10T	7,5	10		53	49	48	46	44	42	39	31	25
1NLX 46/03-2	SGET150	RM1B015	VARIACHE 3 15T	11	15		65	65	64	62	60	56	52	41	31
1NLX 46/03	SGET150	RM1B015	VARIACHE 3 15T	11	15		81	74	73	71	68	65	60	50	41
1NLX 46/04-2	SGET200	RM1B020	VARIACHE 3 20T	15	20		93	91	90	87	83	79	73	58	46
1NLX 46/04	SGET200	RM1B020	VARIACHE 3 20T	15	20		107	100	98	96	92	87	82	68	56
1NLX 46/05-2	SGET250	RM1B025	VARIACHE 3 25T	18,5	25		118	115	113	110	106	100	93	75	61
1NLX 46/05	SGET250	RM1B025	VARIACHE 3 25T	18,5	25		135	125	123	120	116	110	103	86	72
1NLX 46/06-2	SGET300	RM1B030	VARIACHE 3 30T	22	30		144	140	138	134	129	122	113	92	74
1NLX 46/06	SGET300	RM1B030	VARIACHE 3 30T	22	30		161	150	148	144	139	132	124	104	86
1NLX 46/07-2	SGET400	RM1B040	VARIACHE 3 40T	30	40		172	165	163	158	152	144	134	110	89
1NLX 46/07	SGET400	RM1B040	VARIACHE 3 40T	30	40		189	176	173	168	162	155	145	122	101
1NLX 46/08-2	SGET400	RM1B040	VARIACHE 3 40T	30	40		199	190	188	182	176	166	155	127	103
1NLX 46/08	SGET400	RM1B040	VARIACHE 3 40T	30	40		213	199	196	191	184	175	164	137	113
1NLX 46/09-2	SGET400	RM1B040	VARIACHE 3 40T	30	40		225	215	212	206	198	187	174	143	116
1NLX 46/09	SGET500	RM1B050	VARIACHE 3 50T	37	50		241	225	222	217	209	199	187	157	130
1NLX 46/10-2	SGET500	RM1B050	VARIACHE 3 50T	37	50		253	242	238	232	223	212	198	164	134
1NLX 46/10	SGET500	RM1B050	VARIACHE 3 50T	37	50		268	250	247	241	232	221	208	174	145
1NLX 46/11-2	SGET600	RM1B060	VARIACHE 3 60T	45	60	281	268	264	258	249	237	222	184	152	
1NLX 46/11	SGET600	RM1B060	VARIACHE 3 60T	45	60	296	276	273	266	257	245	230	194	161	
1NLX 46/12-2	SGET600	RM1B060	VARIACHE 3 60T	45	60	308	293	289	282	272	259	243	202	166	
1NLX 46/12	SGET600	RM1B060	VARIACHE 3 60T	45	60	322	301	297	290	280	267	250	210	175	
1NLX 46/13-2	SGET600	RM1B060	VARIACHE 3 60T	45	60	333	316	312	304	292	277	259	214	175	

Tipo Serie HYDRO	Códigos	P.V.P euros	Tipo Serie VARI	Códigos	P.V.P euros	Tipo Serie HYDROVAR	Códigos	P.V.P euros
HYDRO 1 NLX-46/01-1	P0023944	Consultar	VARINLX 1 46/01-1	P0092294	11.227	HYDROVAR 1 NLX-46/01-1	P0092521	13.729
HYDRO 1 NLX-46/01	P0023943	Consultar	VARINLX 1 46/01	P0092295	11.714	HYDROVAR 1 NLX-46/01	P0092522	14.470
HYDRO 1 NLX-46/02-2	P0023948	Consultar	VARINLX 1 46/02-2	P0092296	12.923	HYDROVAR 1 NLX-46/02-2	P0092523	16.145
HYDRO 1 NLX-46/02	P0023947	Consultar	VARINLX 1 46/02	P0092297	13.869	HYDROVAR 1 NLX-46/02	P0092524	17.752
HYDRO 1 NLX-46/03-2	P0023953	Consultar	VARINLX 1 46/03-2	P0092298	16.688	HYDROVAR 1 NLX-46/03-2	P0092525	27.812
HYDRO 1 NLX-46/03	P0023951	Consultar	VARINLX 1 46/03	P0092299	16.688	HYDROVAR 1 NLX-46/03	P0092526	27.812
HYDRO 1 NLX-46/04-2	P0023957	Consultar	VARINLX 1 46/04-2	P0092300	19.613	HYDROVAR 1 NLX-46/04-2	P0092527	32.925
HYDRO 1 NLX-46/04	P0023955	Consultar	VARINLX 1 46/04	P0092301	19.613	HYDROVAR 1 NLX-46/04	P0092528	32.925
HYDRO 1 NLX-46/05-2	P0023961	Consultar	VARINLX 1 46/05-2	P0092302	22.625	HYDROVAR 1 NLX-46/05-2	P0092529	38.675
HYDRO 1 NLX-46/05	P0023959	Consultar	VARINLX 1 46/05	P0092303	22.625	HYDROVAR 1 NLX-46/05	P0092530	38.675
HYDRO 1 NLX-46/06-2	P0023965	Consultar	VARINLX 1 46/06-2	P0092304	Consultar	HYDROVAR 1 NLX-46/06-2	P0092531	Consultar
HYDRO 1 NLX-46/06	P0023963	Consultar	VARINLX 1 46/06	P0092305	Consultar	HYDROVAR 1 NLX-46/06	P0092532	Consultar
HYDRO 1 NLX-46/07-2	P0023969	Consultar	VARINLX 1 46/07-2	P0092306	Consultar	HYDROVAR 1 NLX-46/07-2	P0092533	Consultar
HYDRO 1 NLX-46/07	P0023967	Consultar	VARINLX 1 46/07	P0092307	Consultar	HYDROVAR 1 NLX-46/07	P0092534	Consultar
HYDRO 1 NLX-46/08-2	P0023973	Consultar	VARINLX 1 46/08-2	P0092308	Consultar	HYDROVAR 1 NLX-46/08-2	P0092535	Consultar
HYDRO 1 NLX-46/08	P0023971	Consultar	VARINLX 1 46/08	P0092309	Consultar	HYDROVAR 1 NLX-46/08	P0092536	Consultar
HYDRO 1 NLX-46/09-2	P0023977	Consultar	VARINLX 1 46/09-2	P0092310	Consultar	HYDROVAR 1 NLX-46/09-2	P0092537	Consultar
HYDRO 1 NLX-46/09	P0023975	Consultar	VARINLX 1 46/09	P0092311	Consultar	HYDROVAR 1 NLX-46/09	P0092538	Consultar
HYDRO 1 NLX-46/10-2	P0023981	Consultar	VARINLX 1 46/10-2	P0092312	Consultar	HYDROVAR 1 NLX-46/10-2	P0092539	Consultar
HYDRO 1 NLX-46/10	P0023979	Consultar	VARINLX 1 46/10	P0092313	Consultar	HYDROVAR 1 NLX-46/10	P0092540	Consultar
HYDRO 1 NLX-46/11-2	P0023985	Consultar	VARINLX 1 46/11-2	P0092314	Consultar	HYDROVAR 1 NLX-46/11-2	P0092541	Consultar
HYDRO 1 NLX-46/11	P0023683	Consultar	VARINLX 1 46/11	P0092315	Consultar	HYDROVAR 1 NLX-46/11	P0092542	Consultar
HYDRO 1 NLX-46/12-2	P0023989	Consultar	VARINLX 1 46/12-2	P0092316	Consultar	HYDROVAR 1 NLX-46/12-2	P0092543	Consultar
HYDRO 1 NLX-46/12	P0023987	Consultar	VARINLX 1 46/12	P0092317	Consultar	HYDROVAR 1 NLX-46/12	P0092544	Consultar
HYDRO 1 NLX-46/13-2	P0023991	Consultar	VARINLX 1 46/13-2	P0092318	Consultar	HYDROVAR 1 NLX-46/13-2	P0092545	Consultar

Nota: Todos los cuadros de las tablas son nuestra selección estándar. Todos los modelos definidos con Variache 2.2 y Variache 2.3 monofásicos o trifásicos de diferentes potencias se pueden fabricar con Variache 3.1 bajo demanda. Cuadros con funciones especiales, consultar.

HYDRO NLX - VARI NLX - HYDROVAR NLX TRIFÁSICO

Prestaciones con **UNA BOMBA VERTICAL TRIFÁSICO**

Tipo	Cuadro HYDRO	Cuadro HYDROVAR	Cuadro VARI	Motor P2		l/min m3/h	0	500	600	700	750	900	1000	1200	1300	1417
				KW	HP		0	30	36	42	45	54	60	72	78	85
1NLX 66/01-1	MC A11	RM1B005	VARIACHE 3.1 5.5T	4	5,5	m.c.a.	24	21	21	20	19	18	17	13	11	8
1NLX 66/01	SGET75	RM1B007	VARIACHE 3.1 10T	5,5	7,5		29	26	25	24	23	22	21	18	16	14
1NLX 66/02-2	SGET120	RM1B010	VARIACHE 3.1 10T	7,5	10		48	43	41	40	39	36	33	26	22	16
1NLX 66/02-1	SGET150	RM1B015	VARIACHE 3 15T	11	15		55	50	49	47	46	43	41	35	32	23
1NLX 66/02	SGET150	RM1B015	VARIACHE 3 15T	11	15		60	56	54	53	52	49	47	42	39	35
1NLX 66/03-2	SGET200	RM1B020	VARIACHE 3 20T	15	20		79	72	70	67	66	62	58	49	44	36
1NLX 66/03-1	SGET200	RM1B020	VARIACHE 3 20T	15	20		85	78	76	74	72	68	65	56	51	44
1NLX 66/03	SGET250	RM1B025	VARIACHE 3 25T	18,5	25		92	85	83	81	79	75	72	64	60	54
1NLX 66/04-2	SGET250	RM1B025	VARIACHE 3 25T	18,5	25		109	100	97	94	92	86	82	70	63	53
1NLX 66/04-1	SGET300	RM1B030	VARIACHE 3 30T	22	30		116	106	103	100	99	93	89	78	71	62
1NLX 66/04	SGET300	RM1B030	VARIACHE 3 30T	22	30		122	113	110	107	105	100	96	86	79	71
1NLX 66/05-2	SGET400	RM1B040	VARIACHE 3 40T	30	40		139	128	124	120	118	111	106	92	83	70
1NLX 66/05-1	SGET400	RM1B040	VARIACHE 3 40T	30	40		146	134	131	127	125	118	112	99	91	80
1NLX 66/05	SGET400	RM1B040	VARIACHE 3 40T	30	40		152	141	137	133	131	125	119	107	99	89
1NLX 66/06-2	SGET400	RM1B040	VARIACHE 3 40T	30	40		170	156	152	147	144	136	129	113	103	88
1NLX 66/06-1	SGET400	RM1B040	VARIACHE 3 40T	30	40		176	162	158	153	151	143	136	121	111	97
1NLX 66/06	SGET500	RM1B050	VARIACHE 3 50T	37	50		182	169	164	160	158	150	143	128	119	106
1NLX 66/07-2	SGET500	RM1B050	VARIACHE 3 50T	37	50		200	184	179	174	171	161	153	134	122	106
1NLX 66/07-1	SGET500	RM1B050	VARIACHE 3 50T	37	50		206	190	185	180	177	168	160	142	131	115
1NLX 66/07	SGET600	RM1B060	VARIACHE 3 60T	45	60		213	197	192	187	184	174	167	150	139	124
1NLX 66/08-2	SGET600	RM1B060	VARIACHE 3 60T	45	60	230	212	206	200	197	186	177	156	142	124	
1NLX 66/08-1	SGET600	RM1B060	VARIACHE 3 60T	45	60	237	218	213	207	204	193	184	163	150	133	
1NLX 66/08	SGET600	RM1B060	VARIACHE 3 60T	45	60	243	225	219	213	210	199	191	171	159	142	

Tipo Serie HYDRO	Códigos	P.V.P euros	Tipo Serie VARI	Códigos	P.V.P euros	Tipo Serie HYDROVAR	Códigos	P.V.P euros
HYDRO 1 NLX-66/01-1	P0023994	Consultar	VARINLX 1 66/01-1	P0092319	14.192	HYDROVAR 1 NLX-66/01-1	P0092546	16.944
HYDRO 1 NLX-66/01	P0023993	Consultar	VARINLX 1 66/01	P0092320	14.722	HYDROVAR 1 NLX-66/01	P0092547	17.942
HYDRO 1 NLX-66/02-2	P0024001	Consultar	VARINLX 1 66/02-2	P0092321	15.597	HYDROVAR 1 NLX-66/02-2	P0092548	19.475
HYDRO 1 NLX-66/02-1	P0023999	Consultar	VARINLX 1 66/02-1	P0092322	17.385	HYDROVAR 1 NLX-66/02-1	P0092549	28.742
HYDRO 1 NLX-66/02	P0023997	Consultar	VARINLX 1 66/02	P0092323	17.385	HYDROVAR 1 NLX-66/02	P0092550	28.742
HYDRO 1 NLX-66/03-2	P0024007	Consultar	VARINLX 1 66/03-2	P0092324	20.045	HYDROVAR 1 NLX-66/03-2	P0092551	33.501
HYDRO 1 NLX-66/03-1	P0024005	Consultar	VARINLX 1 66/03-1	P0092325	20.045	HYDROVAR 1 NLX-66/03-1	P0092552	33.501
HYDRO 1 NLX-66/03	P0024003	Consultar	VARINLX 1 66/03	P0092326	22.076	HYDROVAR 1 NLX-66/03	P0092553	37.942
HYDRO 1 NLX-66/04-2	P0024013	Consultar	VARINLX 1 66/04-2	P0092327	22.618	HYDROVAR 1 NLX-66/04-2	P0092554	38.669
HYDRO 1 NLX-66/04-1	P0024011	Consultar	VARINLX 1 66/04-1	P0092328	Consultar	HYDROVAR 1 NLX-66/04-1	P0092555	Consultar
HYDRO 1 NLX-66/04	P0024009	Consultar	VARINLX 1 66/4	P0092329	Consultar	HYDROVAR 1 NLX-66/04	P0092556	Consultar
HYDRO 1 NLX-66/05-2	P0024019	Consultar	VARINLX 66/05-2	P0092330	Consultar	HYDROVAR 1 NLX-66/05-2	P0092557	Consultar
HYDRO 1 NLX-66/05-1	P0024017	Consultar	VARINLX 1 66/05-1	P0092331	Consultar	HYDROVAR 1 NLX-66/05-1	P0092558	Consultar
HYDRO 1 NLX-66/05	P0024015	Consultar	VARINLX 1 66/05	P0092332	Consultar	HYDROVAR 1 NLX-66/05	P0092559	Consultar
HYDRO 1 NLX-66/06-2	P0024025	Consultar	VARINLX 1 66/06-2	P0092333	Consultar	HYDROVAR 1 NLX-66/06-2	P0092560	Consultar
HYDRO 1 NLX-66/06-1	P0024023	Consultar	VARINLX 1 66/06-1	P0092334	Consultar	HYDROVAR 1 NLX-66/06-1	P0092561	Consultar
HYDRO 1 NLX-66/06	P0024021	Consultar	VARINLX 1 66/06	P0092335	Consultar	HYDROVAR 1 NLX-66/06	P0092562	Consultar
HYDRO 1 NLX-66/07-2	P0024031	Consultar	VARINLX 1 66/07-2	P0092336	Consultar	HYDROVAR 1 NLX-66/07-2	P0092563	Consultar
HYDRO 1 NLX-66/07-1	P0024029	Consultar	VARINLX 1 66/07-1	P0092337	Consultar	HYDROVAR 1 NLX-66/07-1	P0092564	Consultar
HYDRO 1 NLX-66/07	P0024027	Consultar	VARINLX 1 66/07	P0092338	Consultar	HYDROVAR 1 NLX-66/07	P0092565	Consultar
HYDRO 1 NLX-66/08-2	P0024037	Consultar	VARINLX 1 66/08-2	P0092339	Consultar	HYDROVAR 1 NLX-66/08-2	P0092566	Consultar
HYDRO 1 NLX-66/08-1	P0024035	Consultar	VARINLX 1 66/08-1	P0092340	Consultar	HYDROVAR 1 NLX-66/08-1	P0092567	Consultar
HYDRO 1 NLX-66/08	P0024033	Consultar	VARINLX 1 66/08	P0092341	Consultar	HYDROVAR 1 NLX-66/08	P0092568	Consultar

Nota: Todos los cuadros de las tablas son nuestra selección estándar. Todos los modelos definidos con Variache 2.2 y Variache 2.3 monofásicos o trifásicos de diferentes potencias se pueden fabricar con Variache 3.1 bajo demanda. Cuadros con funciones especiales, consultar.

HYDRO NLX - VARI NLX - HYDROVAR NLX TRIFÁSICO

Prestaciones con UNA BOMBA VERTICAL TRIFÁSICO

Tipo	Cuadro HYDRO	Cuadro HYDROVAR	Cuadro VARI	Motor P2		l/min m3/h	0	750	900	1000	1200	1300	1417	1600	1800	2000
				0	45		54	60	72	78	85	96	108	120		
1NLX 92/01-1	SGET75	RM1B007	VARIACHE 3.1 10T	5,5	7,5	m.c.a.	25	22	22	21	19	19	17	15	12	8
1NLX 92/01	SGET120	RM1B010	VARIACHE 3.1 10T	7,5	10		34	29	27	26	24	23	22	20	18	14
1NLX 92/02-2	SGET150	RM1B015	VARIACHE 3 15T	11	15		49	45	44	43	40	38	36	31	25	17
1NLX 92/02	SGET200	RM1B020	VARIACHE 3 20T	15	20		68	58	55	53	50	48	45	41	36	30
1NLX 92/03-2	SGET250	RM1B025	VARIACHE 3 25T	18,5	25		82	74	72	70	65	62	59	52	44	33
1NLX 92/03	SGET300	RM1B030	VARIACHE 3 30T	22	30		102	88	84	81	76	73	69	63	56	46
1NLX 92/04-2	SGET400	RM1B040	VARIACHE 3 40T	30	40		116	104	100	97	90	87	82	74	63	49
1NLX 92/04	SGET400	RM1B040	VARIACHE 3 40T	30	40		133	117	112	108	101	97	92	85	75	63
1NLX 92/05-2	SGET500	RM1B050	VARIACHE 3 50T	37	50		149	133	128	124	116	111	105	95	81	65
1NLX 92/05	SGET500	RM1B050	VARIACHE 3 50T	37	50		166	146	140	135	126	121	115	106	94	78
1NLX 92/06-2	SGET600	RM1B060	VARIACHE 3 60T	45	60		183	163	156	152	141	135	129	117	101	81
1NLX 92/06	SGET600	RM1B060	VARIACHE 3 60T	45	60		201	176	168	163	151	146	139	127	113	94
1NLX 92/07-2	SGET600	RM1B060	VARIACHE 3 60T	45	60		217	192	184	179	167	160	152	138	120	97

Tipo Serie HYDRO	Códigos	P.V.P euros	Tipo Serie VARI	Códigos	P.V.P euros	Tipo Serie HYDROVAR	Códigos	P.V.P euros
HYDRO 1 NLX-92/01-1	P0024051	Consultar	VARINLX 1 92/01-1	P0092342	14.766	HYDROVAR 1 NLX-92/01-1	P0092569	17.983
HYDRO 1 NLX-92/01	P0024049	Consultar	VARINLX 1 92/01	P0092343	15.803	HYDROVAR 1 NLX-92/01	P0092570	19.680
HYDRO 1 NLX-92/02-2	P0024055	Consultar	VARINLX 1 92/02-2	P0092344	18.809	HYDROVAR 1 NLX-92/02-2	P0092571	30.639
HYDRO 1 NLX-92/02	P0024053	Consultar	VARINLX 1 92/02	P0092345	21.222	HYDROVAR 1 NLX-92/02	P0092572	35.070
HYDRO 1 NLX-92/03-2	P0024059	Consultar	VARINLX 1 92/03-2	P0092346	23.121	HYDROVAR 1 NLX-92/03-2	P0092573	39.336
HYDRO 1 NLX-92/03	P0024057	Consultar	VARINLX 1 92/03	P0092347	Consultar	HYDROVAR 1 NLX-92/03	P0092574	Consultar
HYDRO 1 NLX-92/04-2	P0024063	Consultar	VARINLX 1 92/04-2	P0092348	Consultar	HYDROVAR 1 NLX-92/04-2	P0092575	Consultar
HYDRO 1 NLX-92/04	P0024061	Consultar	VARINLX 1 92/04	P0092349	Consultar	HYDROVAR 1 NLX-92/04	P0092576	Consultar
HYDRO 1 NLX-92/05-2	P0024067	Consultar	VARINLX 1 92/05-2	P0092350	Consultar	HYDROVAR 1 NLX-92/05-2	P0092577	Consultar
HYDRO 1 NLX-92/05	P0024065	Consultar	VARINLX 1 92/05	P0092351	Consultar	HYDROVAR 1 NLX-92/05	P0092578	Consultar
HYDRO 1 NLX-92/06-2	P0024071	Consultar	VARINLX 1 92/06-2	P0092352	Consultar	HYDROVAR 1 NLX-92/06-2	P0092579	Consultar
HYDRO 1 NLX-92/06	P0024069	Consultar	VARINLX 1 92/06	P0092353	Consultar	HYDROVAR 1 NLX-92/06	P0092580	Consultar
HYDRO 1 NLX-92/07-2	P0024073	Consultar	VARINLX 1 92/07-2	P0092354	Consultar	HYDROVAR 1 NLX-92/07-2	P0092581	Consultar

Prestaciones con UNA BOMBA VERTICAL TRIFÁSICO

Tipo	Cuadro HYDRO	Cuadro HYDROVAR	Cuadro VARI	Motor P2		l/min m3/h	0	1000	1200	1416	1700	1900	2000	2150	2300	2666
				0	60		72	85	102	114	120	129	138	160		
1NLX 125/1	SGET120	RM1B010	VARIACHE 3.1 10T	7,5	10	m.c.a.	28	21	20	19	17	15	14	13	11	6
1NLX 125/2	SGET200	RM1B020	VARIACHE 3 20T	15	20		54	44	43	40	37	34	33	30	28	20
1NLX 125/3	SGET300	RM1B030	VARIACHE 3 30T	22	30		81	67	64	61	56	52	49	46	42	29
1NLX 125/4	SGET400	RM1B040	VARIACHE 3 40T	30	40		108	89	85	81	74	69	66	61	55	39
1NLX 125/5	SGET500	RM1B050	VARIACHE 3 50T	37	50		135	111	106	101	93	86	82	76	69	49
1NLX 125/6	SGET600	RM1B060	VARIACHE 3 60T	45	60		161	133	128	121	111	103	99	91	83	59
1NLX 125/7	SGET750	RM1B075	VARIACHE 3 75T	55	75		188	155	149	141	130	120	115	107	97	69
1NLX 125/8-2	SGET750	RM1B075	VARIACHE 3 75T	55	75		212	174	167	159	146	135	129	120	109	77

Tipo Serie HYDRO	Códigos	P.V.P euros	Tipo Serie VARI	Códigos	P.V.P euros	Tipo Serie HYDROVAR	Códigos	P.V.P euros
HYDRO 1 NLX-125/1	P0096940	Consultar	VARINLX 1 125/1	P0092355	27.762	HYDROVAR 1 NLX-125/1	P0092582	31.621
HYDRO 1 NLX-125/2	P0039672	Consultar	VARINLX 1 125/2	P0092356	31.908	HYDROVAR 1 NLX-125/2	P0092583	49.297
HYDRO 1 NLX-125/3	P0039673	Consultar	VARINLX 1 125/3	P0092357	Consultar	HYDROVAR 1 NLX-125/3	P0092584	Consultar
HYDRO 1 NLX-125/4	P0039674	Consultar	VARINLX 1 125/4	P0092358	Consultar	HYDROVAR 1 NLX-125/4	P0092585	Consultar
HYDRO 1 NLX-125/5	P0039675	Consultar	VARINLX 1 125/5	P0092359	Consultar	HYDROVAR 1 NLX-125/5	P0092586	Consultar
HYDRO 1 NLX-125/6	P0039676	Consultar	VARINLX 1 125/6	P0092360	Consultar	HYDROVAR 1 NLX-125/6	P0092587	Consultar
HYDRO 1 NLX-125/7	P0096941	Consultar	VARINLX 1 125/7	P0092361	Consultar	HYDROVAR 1 NLX-125/7	P0092588	Consultar
HYDRO 1 NLX-125/8-2	P0096942	Consultar	VARINLX 1 125/8-2	P0092362	Consultar	HYDROVAR 1 NLX-125/8-2	P0092589	Consultar

Nota: Todos los cuadros de las tablas son nuestra selección estándar. Todos los modelos definidos con Variache 2.2 y Variache 2.3 monofásicos o trifásicos de diferentes potencias se pueden fabricar con Variache 3.1 bajo demanda. Cuadros con funciones especiales, consultar.

HYDRO NLX VARI NLX HYDROVAR NLX TRIFÁSICO



VARI 2 NLX

Aplicaciones

Equipos diseñados para suministro automático de agua a presión en grandes instalaciones, edificios, hoteles, bloques de viviendas, apartamentos, riego por aspersión, etc.

Construcción

Equipos formados por dos bombas NLX en inox. AISI 316 acopladas en paralelo. Diseño conjunto de todo el equipo listo para el servicio automático.

HYDRO NLX incluye

- Electrobomba NLX trifásica.
- Cuadro eléctrico con control mediante presostatos.
- Colector de impulsión.
- Una válvula de retención y corte por bomba.
- Calderín NO incluido.
- Opcional colector de aspiración.

VARI NLX incluye

- Electrobomba NLX trifásica.
 - Un variador VARIACHE por bomba con entrada y salida trifásica.
 - Colector de impulsión.
 - Una válvula de retención y corte por bomba.
 - Calderín 24L incluido.
 - Opcional cuadro de interconexiones.
 - Opcional colector de aspiración.
- HYDROVAR NLX incluye**
- Electrobomba NLX trifásica.
 - Cuadro eléctrico con control mediante variador con entrada y salida trifásica.
 - Colector de impulsión.
 - Una válvula de retención y corte por bomba.
 - Calderín NO incluido.
 - Versión HYDROVAR+ROT: Rotación de la bomba variada.
 - Opcional colector de aspiración.

Prestaciones con DOS BOMBAS VERTICAL TRIFÁSICO

Tipo	Cuadro HYDRO	Cuadro HYDROVAR	Cuadro VARI	Motor P2		l/min m3/h	0	80	90	100	120	146	200	240	282
				KW	HP		0	4,8	5,4	6	7	9	12	14	17
2NLX 5/5	MC A11	-	VARIACHE 3.1 3T	0,75	1	m.c.a.	38	36	36	36	35	33	28	24	17
2NLX 5/7	MC A11	RM2B0015	VARIACHE 3.1 3T	1,1	1,5		53	51	50	50	48	46	39	32	23
2NLX 5/8	MC A11	RM2B0015	VARIACHE 3.1 3T	1,1	1,5		60	58	57	56	55	52	44	36	26
2NLX 5/9	MC A11	RM2B002	VARIACHE 3.1 3T	1,5	2		68	66	65	64	62	59	51	42	30
2NLX 5/11	MC A11	RM2B002	VARIACHE 3.1 3T	1,5	2		83	79	78	78	75	71	61	50	36
2NLX 5/13	MC A11	RM2B003	VARIACHE 3.1 3T	2,2	3		98	95	94	93	90	86	73	60	44
2NLX 5/16	MC A11	RM2B003	VARIACHE 3.1 3T	2,2	3		121	116	115	113	110	104	88	72	52
2NLX 5/18	MC A11	RM2B004	VARIACHE 3.1 3T	3	4		136	131	130	128	124	118	100	82	60
2NLX 5/23	MC A11	RM2B004	VARIACHE 3.1 5,5T	4	5,5		174	169	167	165	160	152	130	107	78
2NLX 5/25	MC A11	RM2B005	VARIACHE 3.1 5.5T	4	5,5		189	183	181	179	174	165	140	116	84

Tipo Serie HYDRO	Códigos	P.V.P euros	Tipo Serie VARI	Códigos	P.V.P euros	Tipo Serie HYDROVAR + ROT	Códigos	P.V.P euros
HYDRO 2 NLX-5/5	P0045767	Consultar	VARINLX 2 5/5	P0092672	8.048	HYDROVAR+ROT 2 NLX-5/5	P0093124	10.723
HYDRO 2 NLX-5/7	P0092636	Consultar	VARINLX 2 5/7	P0092673	9.017	HYDROVAR+ROT 2 NLX-5/7	P0093125	11.560
HYDRO 2 NLX-5/8	P0024386	Consultar	VARINLX 2 5/8	P0092674	9.395	HYDROVAR+ROT 2 NLX-5/8	P0093126	12.107
HYDRO 2 NLX-5/9	P0024388	Consultar	VARINLX 2 5/9	P0092675	9.479	HYDROVAR+ROT 2 NLX-5/9	P0093127	12.191
HYDRO 2 NLX-5/11	P0024370	Consultar	VARINLX 2 5/11	P0092676	9.763	HYDROVAR+ROT 2 NLX-5/11	P0093128	12.567
HYDRO 2 NLX-5/13	P0024374	Consultar	VARINLX 2 5/13	P0092677	10.299	HYDROVAR+ROT 2 NLX-5/13	P0093129	13.006
HYDRO 2 NLX-5/16	P0024376	Consultar	VARINLX 2 5/16	P0092678	11.284	HYDROVAR+ROT 2 NLX-5/16	P0093130	14.179
HYDRO 2 NLX-5/18	P0024372	Consultar	VARINLX 2 5/18	P0092679	12.387	HYDROVAR+ROT 2 NLX-5/18	P0093131	14.982
HYDRO 2 NLX-5/23	P0024378	Consultar	VARINLX 2 5/23	P0092680	14.411	HYDROVAR+ROT 2 NLX-5/23	P0093132	17.238
HYDRO 2 NLX-5/25	P0024380	Consultar	VARINLX 2 5/25	P0092681	14.692	HYDROVAR+ROT 2 NLX-5/25	P0093133	17.517

Nota: Todos los cuadros de las tablas son nuestra selección estándar. Todos los modelos definidos con Variache 2.2 y Variache 2.3 monofásicos o trifásicos de diferentes potencias se pueden fabricar con Variache 3.1 bajo demanda. Cuadros con funciones especiales, consultar.

HYDRO NLX - VARI NLX - HYDROVAR NLX TRIFÁSICO

Prestaciones con **DOS BOMBAS VERTICAL TRIFÁSICO**

Tipo	Cuadro HYDRO	Cuadro HYDROVAR	Cuadro VARI	Motor P2		l/min m3/h	0	40	50	60	70	80	90	100	120	146
				KW	HP		0	2	3	3,6	4,2	4,8	5,4	6	7	9
2NLX 3/6	MC A11	-	VARIACHE 3.1 3T	0,55	0,75	m.c.a.	44	43	43	42	40	39	37	34	29	19
2NLX 3/7	MC A11	RM2B001	VARIACHE 3.1 3T	0,75	1		53	52	51	50	49	47	45	43	36	25
2NLX 3/8	MC A11	RM2B001	VARIACHE 3.1 3T	0,75	1		60	59	58	57	55	53	51	48	41	28
2NLX 3/10	MC A11	RM2B0015	VARIACHE 3.1 3T	1,1	1,5		75	74	73	71	69	67	64	60	51	35
2NLX 3/12	MC A11	RM2B0015	VARIACHE 3.1 3T	1,1	1,5		90	88	86	85	82	79	76	71	60	40
2NLX 3/13	MC A11	RM2B002	VARIACHE 3.1 3T	1,5	2		98	97	95	94	91	88	84	79	67	46
2NLX 3/19	MC A11	RM2B003	VARIACHE 3.1 3T	2,2	3		144	142	140	138	134	129	124	117	99	68
2NLX 3/21	MC A11	RM2B003	VARIACHE 3.1 3T	2,2	3		159	157	155	151	147	142	136	128	109	74
2NLX 3/25	MC A11	RM2B003	VARIACHE 3.1 3T	2,2	3		189	186	183	179	174	168	160	150	127	85
2NLX 3/27	MC A11	RM2B004	VARIACHE 3.1 5.5T	3	4		204	202	199	195	189	183	174	165	139	94

Tipo Serie HYDRO	Códigos	P.V.P euros	Tipo Serie VARI	Códigos	P.V.P euros	Tipo Serie HYDROVAR + ROT	Códigos	P.V.P euros
HYDRO 2 NLX-3/6	P0092633	Consultar	VARI NLX 2 3/6	P0092662	7.385	HYDROVAR+ROT 2 NLX-3/6	P0093114	10.060
HYDRO 2 NLX-3/7	P0092634	Consultar	VARI NLX 2 3/7	P0092663	7.511	HYDROVAR+ROT 2 NLX-3/7	P0093115	10.188
HYDRO 2 NLX-3/8	P0092635	Consultar	VARI NLX 2 3/8	P0092664	7.737	HYDROVAR+ROT 2 NLX-3/8	P0093116	10.413
HYDRO 2 NLX-3/10	P0024294	Consultar	VARI NLX 2 3/10	P0092665	8.531	HYDROVAR+ROT 2 NLX-3/10	P0093117	11.077
HYDRO 2 NLX-3/12	P0024274	Consultar	VARI NLX 2 3/12	P0092666	9.152	HYDROVAR+ROT 2 NLX-3/12	P0093118	11.900
HYDRO 2 NLX-3/13	P0024276	Consultar	VARI NLX 2 3/13	P0092667	9.383	HYDROVAR+ROT 2 NLX-3/13	P0093119	12.095
HYDRO 2 NLX-3/19	P0024278	Consultar	VARI NLX 2 3/19	P0092668	12.027	HYDROVAR+ROT 2 NLX-3/19	P0093120	14.730
HYDRO 2 NLX-3/21	P0024282	Consultar	VARI NLX 2 3/21	P0092669	11.049	HYDROVAR+ROT 2 NLX-3/21	P0093121	13.944
HYDRO 2 NLX-3/25	P0024284	Consultar	VARI NLX 2 3/25	P0092670	12.352	HYDROVAR+ROT 2 NLX-3/25	P0093122	15.246
HYDRO 2 NLX-3/27	P0024286	Consultar	VARI NLX 2 3/27	P0092671	13.354	HYDROVAR+ROT 2 NLX-3/27	P0093123	15.947

Prestaciones con **DOS BOMBAS VERTICAL TRIFÁSICO**

Tipo	Cuadro HYDRO	Cuadro HYDROVAR	Cuadro VARI	Motor P2		l/min m3/h	0	166	200	266	340	366	466	540	660	700	800	
				KW	HP		0	10	12	16	20	22	28	32	40	42	48	
2NLX 10/4	MC A11	RM2B002	VARIACHE 3.1 3T	1,5	2	m.c.a.	48	44	43	40	35	33	22					
2NLX 10/5	MC A11	RM2B003	VARIACHE 3.1 3T	2,2	3		60	56	55	51	45	42	29					
2NLX 10/6	MC A11	RM2B003	VARIACHE 3.1 3T	2,2	3		72	67	65	60	53	50	34					
2NLX 10/7	MC A11	RM2B004	VARIACHE 3.1 5,5T	3	4		84	78	76	71	62	58	40					
2NLX 10/9	MC A11	RM2B005	VARIACHE 3.1 5,5T	4	5,5		106	100	98	91	80	75	52					
2NLX 10/10	MC A11	RM2B005	VARIACHE 3.1 5,5T	4	5,5		118	111	108	100	88	83	57					
2NLX 10/13	DGET75	RM2B007	VARIACHE 3.1 10T	5,5	7,5		156	147	143	133	116	109	74					
2NLX 10/15	DGET75	RM2B007	VARIACHE 3.1 10T	5,5	7,5		180	169	163	152	133	124	84					
2NLX 10/17	DGET120	RM2B010	VARIACHE 3.1 10T	7,5	10		205	193	189	176	155	145	99					
2NLX 10/18	DGET120	RM2B010	VARIACHE 3.1 10T	7,5	10		217	204	199	186	163	153	104					
2NLX 15/3	MC A11	RM2B004	VARIACHE 3.1 5,5T	3	4					40	39	39	36	34	29	27	20	
2NLX 15/4	MC A11	RM2B005	VARIACHE 3.1 5,5T	4	5,5					55	53	53	49	46	40	37	29	
2NLX 15/5	MC A11	RM2B005	VARIACHE 3.1 5,5T	4	5,5					68	66	65	61	57	49	45	35	
2NLX 15/6	DGET75	RM2B007	VARIACHE 3.1 10T	5,5	7,5					82	79	78	74	70	60	56	44	
2NLX 15/7	DGET75	RM2B007	VARIACHE 3.1 10T	5,5	7,5					95	92	91	86	81	69	65	51	
2NLX 15/8	DGET120	RM2B010	VARIACHE 3.1 10T	7,5	10					111	108	107	101	95	82	77	61	
2NLX 15/9	DGET120	RM2B010	VARIACHE 3.1 10T	7,5	10					124	121	120	113	106	92	86	67	
2NLX 15/11	DGET150	RM2B015	VARIACHE 3 15T	11	15					152	149	147	139	131	114	107	85	
2NLX 15/13	DGET150	RM2B015	VARIACHE 3 15T	11	15				179	175	173	163	154	133	125	99		
2NLX 15/17	DGET200	RM2B020	VARIACHE 3 20T	15	20				237	231	229	217	205	178	167	134		

Nota: Todos los cuadros de las tablas son nuestra selección estándar. Todos los modelos definidos con Variache 2.2 y Variache 2.3 monofásicos o trifásicos de diferentes potencias se pueden fabricar con Variache 3.1 bajo demanda. Cuadros con funciones especiales, consultar.

HYDRO NLX - VARI NLX - HYDROVAR NLX TRIFÁSICO

Tipo Serie HYDRO	Códigos	P.V.P euros	Tipo Serie VARI	Códigos	P.V.P euros	Tipo Serie HYDROVAR + ROT	Códigos	P.V.P euros
HYDRO 2 NLX-10/4	P0092637	Consultar	VARINLX 2 10/4	P0092682	10.018	HYDROVAR+ROT 2 NLX-10/4	P0093134	12.729
HYDRO 2 NLX-10/5	P0092638	Consultar	VARINLX 2 10/5	P0092683	11.401	HYDROVAR+ROT 2 NLX-10/5	P0093135	14.104
HYDRO 2 NLX-10/6	P0024498	Consultar	VARINLX 2 10/6	P0092684	11.858	HYDROVAR+ROT 2 NLX-10/6	P0093136	14.562
HYDRO 2 NLX-10/7	P0024500	Consultar	VARINLX 2 10/7	P0092685	12.777	HYDROVAR+ROT 2 NLX-10/7	P0093137	15.371
HYDRO 2 NLX-10/9	P0024502	Consultar	VARINLX 2 10/9	P0092686	15.050	HYDROVAR+ROT 2 NLX-10/9	P0093138	17.875
HYDRO 2 NLX-10/10	P0024504	Consultar	VARINLX 2 10/10	P0092687	15.970	HYDROVAR+ROT 2 NLX-10/10	P0093139	18.796
HYDRO 2 NLX-10/13	P0092639	Consultar	VARINLX 2 10/13	P0092688	18.950	HYDROVAR+ROT 2 NLX-10/13	P0093140	22.531
HYDRO 2 NLX-10/15	P0024489	Consultar	VARINLX 2 10/15	P0092689	20.244	HYDROVAR+ROT 2 NLX-10/15	P0093141	23.823
HYDRO 2 NLX-10/17	P0092640	Consultar	VARINLX 2 10/17	P0092690	23.110	HYDROVAR+ROT 2 NLX-10/17	P0093142	27.237
HYDRO 2 NLX-10/18	P0092641	Consultar	VARINLX 2 10/18	P0092691	23.892	HYDROVAR+ROT 2 NLX-10/18	P0093143	28.016
HYDRO 2 NLX-15/3	P0092642	Consultar	VARINLX 2 15/3	P0092692	11.219	HYDROVAR+ROT 2 NLX-15/3	P0093144	13.625
HYDRO 2 NLX-15/4	P0092643	Consultar	VARINLX 2 15/4	P0092693	12.069	HYDROVAR+ROT 2 NLX-15/4	P0093145	14.663
HYDRO 2 NLX-15/5	P0037781	Consultar	VARINLX 2 15/5	P0092694	14.189	HYDROVAR+ROT 2 NLX-15/5	P0093146	17.016
HYDRO 2 NLX-15/6	P0024267	Consultar	VARINLX 2 15/6	P0092695	15.949	HYDROVAR+ROT 2 NLX-15/6	P0093147	19.528
HYDRO 2 NLX-15/7	P0024269	Consultar	VARINLX 2 15/7	P0092696	17.239	HYDROVAR+ROT 2 NLX-15/7	P0093148	20.822
HYDRO 2 NLX-15/8	P0024271	Consultar	VARINLX 2 15/8	P0092697	17.926	HYDROVAR+ROT 2 NLX-15/8	P0093149	22.058
HYDRO 2 NLX-15/9	P0024273	Consultar	VARINLX 2 15/9	P0092698	19.503	HYDROVAR+ROT 2 NLX-15/9	P0093150	23.632
HYDRO 2 NLX-15/11	P0024253	Consultar	VARINLX 2 15/11	P0092699	23.154	HYDROVAR+ROT 2 NLX-15/11	P0093151	36.289
HYDRO 2 NLX-15/13	P0024255	Consultar	VARINLX 2 15/13	P0092700	24.368	HYDROVAR+ROT 2 NLX-15/13	P0093152	37.908
HYDRO 2 NLX-15/17	P0099295	Consultar	VARINLX 2 15/17	P0092701	27.263	HYDROVAR+ROT 2 NLX-15/17	P0093153	43.277

Prestaciones con DOS BOMBAS VERTICAL TRIFÁSICO

Tipo	Cuadro HYDRO	Cuadro HYDROVAR	Cuadro VARI	Motor P2		l/min m3/h	0	366	466	540	660	700	800	860	920	966
				KW	HP		0	22	28	32	40	42	48	52	55	58
2NLX 22/2	MC A11	RM2B003	VARIACHE 3.1 3T	2,2	3	m.c.a.	30	28	27	26	23	22	19	17	14	12
2NLX 22/3	MC A11	RM2B004	VARIACHE 3.1 5.5T	3	4		45	42	40	39	35	33	28	24	20	17
2NLX 22/4	MC A11	RM2B005	VARIACHE 3.1 5.5T	4	5,5		61	57	54	52	47	44	38	33	28	23
2NLX 22/5	DGET75	RM2B007	VARIACHE 3.1 10T	5,5	7,5		76	71	68	65	58	56	47	41	35	29
2NLX 22/6	DGET120	RM2B010	VARIACHE 3.1 10T	7,5	10		93	89	86	83	75	72	63	57	49	43
2NLX 22/7	DGET120	RM2B010	VARIACHE 3.1 10T	7,5	10		109	103	99	96	87	84	73	65	57	49
2NLX 22/8	DGET150	RM2B015	VARIACHE 3 15T	11	15		125	119	115	111	102	98	86	77	67	58
2NLX 22/9	DGET150	RM2B015	VARIACHE 3 15T	11	15		140	134	129	124	114	109	96	86	75	65
2NLX 22/10	DGET150	RM2B015	VARIACHE 3 15T	11	15		155	148	143	138	126	121	106	95	82	71
2NLX 22/12	DGET200	RM2B020	VARIACHE 3 20T	15	20		186	179	173	167	153	147	129	116	101	87
2NLX 22/14	DGET200	RM2B020	VARIACHE 3 20T	15	20		217	208	201	194	177	170	149	134	116	101
2NLX 22/17	DGET250	RM2B025	VARIACHE 3 25T	18,5	25		233	224	217	209	192	184	162	145	126	110

Tipo Serie HYDRO	Códigos	P.V.P euros	Tipo Serie VARI	Códigos	P.V.P euros	Tipo Serie HYDROVAR + ROT	Códigos	P.V.P euros
HYDRO 2 NLX-22/2	P0092644	Consultar	VARINLX 2 22/2	P0092702	9.955	HYDROVAR+ROT 2 NLX-22/2	P0093154	12.662
HYDRO 2 NLX-22/3	P0092645	Consultar	VARINLX 2 22/3	P0092703	12.830	HYDROVAR+ROT 2 NLX-22/3	P0093155	15.423
HYDRO 2 NLX-22/4	P0092646	Consultar	VARINLX 2 22/4	P0092704	14.967	HYDROVAR+ROT 2 NLX-22/4	P0093156	17.790
HYDRO 2 NLX-22/5	P0039677	Consultar	VARINLX 2 22/5	P0092705	17.048	HYDROVAR+ROT 2 NLX-22/5	P0093157	20.629
HYDRO 2 NLX-22/6	P0039678	Consultar	VARINLX 2 22/6	P0092706	18.525	HYDROVAR+ROT 2 NLX-22/6	P0093158	22.659
HYDRO 2 NLX-22/7	P0039679	Consultar	VARINLX 2 22/7	P0092707	19.660	HYDROVAR+ROT 2 NLX-22/7	P0093159	23.790
HYDRO 2 NLX-22/8	P0039680	Consultar	VARINLX 2 22/8	P0092708	22.984	HYDROVAR+ROT 2 NLX-22/8	P0093160	36.064
HYDRO 2 NLX-22/9	P0039681	Consultar	VARINLX 2 22/9	P0092709	23.487	HYDROVAR+ROT 2 NLX-22/9	P0093161	36.734
HYDRO 2 NLX-22/10	P0039682	Consultar	VARINLX 2 22/10	P0092710	24.004	HYDROVAR+ROT 2 NLX-22/10	P0093162	37.422
HYDRO 2 NLX-22/12	P0039683	Consultar	VARINLX 2 22/12	P0092711	26.322	HYDROVAR+ROT 2 NLX-22/12	P0093163	42.025
HYDRO 2 NLX-22/14	P0092647	Consultar	VARINLX 2 22/14	P0092712	27.095	HYDROVAR+ROT 2 NLX-22/14	P0093164	43.054
HYDRO 2 NLX-22/17	P0092648	Consultar	VARINLX 2 22/17	P0092713	31.930	HYDROVAR+ROT 2 NLX-22/17	P0093165	52.202

Nota: Todos los cuadros de las tablas son nuestra selección estándar. Todos los modelos definidos con Variache 2.2 y Variache 2.3 monofásicos o trifásicos de diferentes potencias se pueden fabricar con Variache 3.1 bajo demanda. Cuadros con funciones especiales, consultar.

HYDRO NLX - VARI NLX - HYDROVAR NLX TRIFÁSICO

Prestaciones con **DOS BOMBAS VERTICAL TRIFÁSICO**

Tipo	Cuadro HYDRO	Cuadro HYDROVAR	Cuadro VARI	Motor P2		l/min m3/h	0	500	600	734	834	1000	1166	1334
				KW	HP		0	30	36	44	50	60	70	80
2NLX 33/01-1	MC A11	RM2B003	VARIACHE 3.1 3T	2,2	3	m.c.a.	17	16	16	15	14	12	10	7
2NLX 33/01	MC A11	RM2B004	VARIACHE 3.1 5.5T	3	4		24	22	21	20	20	18	16	13
2NLX 33/02-2	MC A11	RM2B005	VARIACHE 3.1 5.5T	4	5,5		36	35	34	32	30	27	23	17
2NLX 33/02-1	MC A11	RM2B005	VARIACHE 3.1 5.5T	4	5,5		41	39	38	36	35	32	28	22
2NLX 33/02	DGET75	RM2B007	VARIACHE 3.1 10T	5,5	7,5		48	45	44	43	41	39	35	30
2NLX 33/03-2	DGET75	RM2B007	VARIACHE 3.1 10T	5,5	7,5		58	55	54	51	49	44	38	30
2NLX 33/03-1	DGET120	RM2B010	VARIACHE 3.1 10T	7,5	10		65	62	60	58	56	51	45	37
2NLX 33/03	DGET120	RM2B010	VARIACHE 3.1 10T	7,5	10		72	68	66	64	62	58	52	45
2NLX 33/04-2	DGET120	RM2B010	VARIACHE 3.1 10T	7,5	10		82	79	77	74	72	66	58	47
2NLX 33/04-1	DGET150	RM2B015	VARIACHE 3 15T	11	15		89	85	83	81	78	73	65	55
2NLX 33/04	DGET150	RM2B015	VARIACHE 3 15T	11	15		96	91	90	87	85	80	73	63
2NLX 33/05-2	DGET150	RM2B015	VARIACHE 3 15T	11	15		106	102	100	96	93	85	76	63
2NLX 33/05-1	DGET150	RM2B015	VARIACHE 3 15T	11	15		113	107	105	102	99	92	82	70
2NLX 33/05	DGET200	RM2B020	VARIACHE 3 20T	15	20		121	115	113	110	107	101	92	81
2NLX 33/06-2	DGET200	RM2B020	VARIACHE 3 20T	15	20		132	127	125	120	116	108	96	82
2NLX 33/06-1	DGET200	RM2B020	VARIACHE 3 20T	15	20		140	134	131	128	124	116	105	91
2NLX 33/06	DGET200	RM2B020	VARIACHE 3 20T	15	20		146	139	137	133	129	121	110	96
2NLX 33/07-2	DGET200	RM2B020	VARIACHE 3 20T	15	20		156	150	147	143	138	128	115	98
2NLX 33/07-1	DGET250	RM2B025	VARIACHE 3 25T	18,5	25		164	157	154	150	145	136	123	107
2NLX 33/07	DGET250	RM2B025	VARIACHE 3 25T	18,5	25		170	163	160	156	152	142	130	113
2NLX 33/08-2	DMET250	RM2B025	VARIACHE 3 25T	18,5	25		181	174	171	166	161	150	135	116
2NLX 33/08-1	DGET250	RM2B025	VARIACHE 3 25T	18,5	25		187	180	177	171	166	156	141	122
2NLX 33/08	DGET300	RM2B030	VARIACHE 3 30T	22	30		194	185	182	177	172	161	147	128
2NLX 33/09-2	DGET300	RM2B030	VARIACHE 3 30T	22	30		203	194	191	185	179	166	150	128
2NLX 33/09-1	DGET300	RM2B030	VARIACHE 3 30T	22	30		211	202	198	192	186	174	157	136
2NLX 33/09	DGET300	RM2B030	VARIACHE 3 30T	22	30		217	207	204	198	193	181	165	144
2NLX 33/10-2	DGET300	RM2B030	VARIACHE 3 30T	22	30		226	217	213	207	200	186	168	144
2NLX 33/10-1	DGET400	RM2B040	VARIACHE 3 40T	30	40		235	225	221	215	209	196	178	155
2NLX 33/10	DGET400	RM2B040	VARIACHE 3 40T	30	40		242	232	228	222	216	203	185	162
2NLX 33/11-2	DGET400	RM2B040	VARIACHE 3 40T	30	40		252	244	240	233	226	211	190	164
2NLX 33/11-1	DGET400	RM2B040	VARIACHE 3 40T	30	40		259	250	245	238	232	217	197	171
2NLX 33/11	DGET400	RM2B040	VARIACHE 3 40T	30	40		266	254	250	243	236	222	203	177
2NLX 33/12-2	DGET400	RM2B040	VARIACHE 3 40T	30	40		276	266	262	254	246	229	207	179
2NLX 33/12-1	DGET400	RM2B040	VARIACHE 3 40T	30	40		283	272	267	260	252	236	214	186
2NLX 33/12	DGET400	RM2B040	VARIACHE 3 40T	30	40		290	277	272	265	258	242	221	193
2NLX 33/13-2	DGET400	RM2B040	VARIACHE 3 40T	30	40		300	292	286	278	270	252	228	198
2NLX 33/13-1	DGET400	RM2B040	VARIACHE 3 40T	30	40		307	295	290	282	274	256	233	202

Nota: Todos los cuadros de las tablas son nuestra selección estándar. Todos los modelos definidos con Variache 2.2 y Variache 2.3 monofásicos o trifásicos de diferentes potencias se pueden fabricar con Variache 3.1 bajo demanda. Cuadros con funciones especiales, consultar.

HYDRO NLX - VARI NLX - HYDROVAR NLX TRIFÁSICO

Tipo Serie HYDRO	Códigos	P.V.P euros	Tipo Serie VARI	Códigos	P.V.P euros	Tipo Serie HYDROVAR + ROT	Códigos	P.V.P euros
HYDRO 2 NLX-33/01-1	P0024298	Consultar	VARINLX 2 33/01-1	P0092714	19.491	HYDROVAR+ROT 2 NLX-33/01-1	P0093166	22.183
HYDRO 2 NLX-33/01	P0024296	Consultar	VARINLX 2 33/01	P0092715	20.308	HYDROVAR+ROT 2 NLX-33/01	P0093167	22.891
HYDRO 2 NLX-33/02-2	P0024304	Consultar	VARINLX 2 33/02-2	P0092716	22.209	HYDROVAR+ROT 2 NLX-33/02-2	P0093168	25.023
HYDRO 2 NLX-33/02-1	P0024310	Consultar	VARINLX 2 33/02-1	P0092717	22.230	HYDROVAR+ROT 2 NLX-33/02-1	P0093169	25.043
HYDRO 2 NLX-33/02	P0024301	Consultar	VARINLX 2 33/02	P0092718	23.255	HYDROVAR+ROT 2 NLX-33/02	P0093170	26.828
HYDRO 2 NLX-33/03-2	P0024311	Consultar	VARINLX 2 33/03-2	P0092719	24.293	HYDROVAR+ROT 2 NLX-33/03-2	P0093171	27.864
HYDRO 2 NLX-33/03-1	P0092649	Consultar	VARINLX 2 33/03-1	P0092720	26.824	HYDROVAR+ROT 2 NLX-33/03-1	P0093172	30.943
HYDRO 2 NLX-33/03	P0024307	Consultar	VARINLX 2 33/03	P0092721	26.565	HYDROVAR+ROT 2 NLX-33/03	P0093173	30.684
HYDRO 2 NLX-33/04-2	P0024317	Consultar	VARINLX 2 33/04-2	P0092722	26.010	HYDROVAR+ROT 2 NLX-33/04-2	P0093174	30.131
HYDRO 2 NLX-33/04-1	P0024315	Consultar	VARINLX 2 33/04-1	P0092723	31.979	HYDROVAR+ROT 2 NLX-33/04-1	P0093175	48.036
HYDRO 2 NLX-33/04	P0024313	Consultar	VARINLX 2 33/04	P0092724	31.979	HYDROVAR+ROT 2 NLX-33/04	P0093176	48.036
HYDRO 2 NLX-33/05-2	P0024323	Consultar	VARINLX 2 33/05-2	P0092725	33.292	HYDROVAR+ROT 2 NLX-33/05-2	P0093177	49.787
HYDRO 2 NLX-33/05-1	P0024321	Consultar	VARINLX 2 33/05-1	P0092726	33.733	HYDROVAR+ROT 2 NLX-33/05-1	P0093178	50.377
HYDRO 2 NLX-33/05	P0024319	Consultar	VARINLX 2 33/05	P0092727	36.231	HYDROVAR+ROT 2 NLX-33/05	P0093179	55.219
HYDRO 2 NLX-33/06-2	P0024329	Consultar	VARINLX 2 33/06-2	P0092728	38.769	HYDROVAR+ROT 2 NLX-33/06-2	P0093180	58.597
HYDRO 2 NLX-33/06-1	P0024327	Consultar	VARINLX 2 33/06-1	P0092729	38.769	HYDROVAR+ROT 2 NLX-33/06-1	P0093181	58.597
HYDRO 2 NLX-33/06	P0024325	Consultar	VARINLX 2 33/06	P0092730	37.753	HYDROVAR+ROT 2 NLX-33/06	P0093182	57.245
HYDRO 2 NLX-33/07-2	P0024335	Consultar	VARINLX 2 33/07-2	P0092731	38.104	HYDROVAR+ROT 2 NLX-33/07-2	P0093183	57.714
HYDRO 2 NLX-33/07-1	P0024333	Consultar	VARINLX 2 33/07-1	P0092732	44.649	HYDROVAR+ROT 2 NLX-33/07-1	P0093184	69.129
HYDRO 2 NLX-33/07	P0024331	Consultar	VARINLX 2 33/07	P0092733	43.696	HYDROVAR+ROT 2 NLX-33/07	P0093185	67.863
HYDRO 2 NLX-33/08-2	P0024341	Consultar	VARINLX 2 33/08-2	P0092734	45.040	HYDROVAR+ROT 2 NLX-33/08-2	P0093186	69.653
HYDRO 2 NLX-33/08-1	P0024339	Consultar	VARINLX 2 33/08-1	P0092735	45.040	HYDROVAR+ROT 2 NLX-33/08-1	P0093187	69.653
HYDRO 2 NLX-33/08	P0024337	Consultar	VARINLX 2 33/08	P0092736	Consultar	HYDROVAR+ROT 2 NLX-33/08	P0093188	Consultar
HYDRO 2 NLX-33/09-2	P0024347	Consultar	VARINLX 2 33/09-2	P0092737	Consultar	HYDROVAR+ROT 2 NLX-33/09-2	P0093189	Consultar
HYDRO 2 NLX-33/09-1	P0024345	Consultar	VARINLX 2 33/09-1	P0092738	Consultar	HYDROVAR+ROT 2 NLX-33/09-1	P0093190	Consultar
HYDRO 2 NLX-33/09	P0024343	Consultar	VARINLX 2 33/09	P0092739	Consultar	HYDROVAR+ROT 2 NLX-33/09	P0093191	Consultar
HYDRO 2 NLX-33/10-2	P0024353	Consultar	VARINLX 2 33/10-2	P0092740	Consultar	HYDROVAR+ROT 2 NLX-33/10-2	P0093192	Consultar
HYDRO 2 NLX-33/10-1	P0024351	Consultar	VARINLX 2 33/10-1	P0092741	Consultar	HYDROVAR+ROT 2 NLX-33/10-1	P0093193	Consultar
HYDRO 2 NLX-33/10	P0024349	Consultar	VARINLX 2 33/10	P0092742	Consultar	HYDROVAR+ROT 2 NLX-33/10	P0093194	Consultar
HYDRO 2 NLX-33/11-2	P0024359	Consultar	VARINLX 2 33/11-2	P0092743	Consultar	HYDROVAR+ROT 2 NLX-33/11-2	P0093195	Consultar
HYDRO 2 NLX-33/11-1	P0024357	Consultar	VARINLX 2 33/11-1	P0092744	Consultar	HYDROVAR+ROT 2 NLX-33/11-1	P0093196	Consultar
HYDRO 2 NLX-33/11	P0024355	Consultar	VARINLX 2 33/11	P0092745	Consultar	HYDROVAR+ROT 2 NLX-33/11	P0093197	Consultar
HYDRO 2 NLX-33/12-2	P0024365	Consultar	VARINLX 2 33/12-2	P0092746	Consultar	HYDROVAR+ROT 2 NLX-33/12-2	P0093198	Consultar
HYDRO 2 NLX-33/12-1	P0024363	Consultar	VARINLX 2 33/12-1	P0092747	Consultar	HYDROVAR+ROT 2 NLX-33/12-1	P0093199	Consultar
HYDRO 2 NLX-33/12	P0024361	Consultar	VARINLX 2 33/12	P0092748	Consultar	HYDROVAR+ROT 2 NLX-33/12	P0093200	Consultar
HYDRO 2 NLX-33/13-2	P0024369	Consultar	VARINLX 2 33/13-2	P0092749	Consultar	HYDROVAR+ROT 2 NLX-33/13-2	P0093201	Consultar
HYDRO 2 NLX-33/13-1	P0024367	Consultar	VARINLX 2 33/13-1	P0092750	Consultar	HYDROVAR+ROT 2 NLX-33/13-1	P0093202	Consultar

Nota: Todos los cuadros de las tablas son nuestra selección estándar. Todos los modelos definidos con Variache 2.2 y Variache 2.3 monofásicos o trifásicos de diferentes potencias se pueden fabricar con Variache 3.1 bajo demanda. Cuadros con funciones especiales, consultar.

HYDRO NLX - VARI NLX - HYDROVAR NLX TRIFÁSICO

Prestaciones con **DOS BOMBAS VERTICAL TRIFÁSICO**

Tipo	Cuadro HYDRO	Cuadro HYDROVAR	Cuadro VARI	Motor P2		l/min m3/h	0	734	834	1000	1166	1334	1500	1800	2000
				KW	HP		0	44	50	60	70	70	90	108	120
2NLX 46/01-1	MC A11	RM2B004	VARIACHE 3.1 5.5T	3	4	m.c.a.	20	19	19	18	17	15	13	9	5
2NLX 46/01	MC A11	RM2B005	VARIACHE 3.1 5.5T	4	5,5		27	24	24	23	21	20	18	14	11
2NLX 46/02-2	DGET75	RM2B007	VARIACHE 3.1 10T	5,5	7,5		39	40	39	38	36	33	29	21	14
2NLX 46/02	DGET120	RM2B010	VARIACHE 3.1 10T	7,5	10		53	49	48	46	44	42	39	31	25
2NLX 46/03-2	DGET150	RM2B015	VARIACHE 3 15T	11	15		65	65	64	62	60	56	52	41	31
2NLX 46/03	DGET150	RM2B015	VARIACHE 3 15T	11	15		81	74	73	71	68	65	60	50	41
2NLX 46/04-2	DGET200	RM2B020	VARIACHE 3 20T	15	20		93	91	90	87	83	79	73	58	46
2NLX 46/04	DGET200	RM2B020	VARIACHE 3 20T	15	20		107	100	98	96	92	87	82	68	56
2NLX 46/05-2	DGET250	RM2B025	VARIACHE 3 25T	18,5	25		118	115	113	110	106	100	93	75	61
2NLX 46/05	DGET250	RM2B025	VARIACHE 3 25T	18,5	25		135	125	123	120	116	110	103	86	72
2NLX 46/06-2	DGET300	RM2B030	VARIACHE 3 30T	22	30		144	140	138	134	129	122	113	92	74
2NLX 46/06	DGET300	RM2B030	VARIACHE 3 30T	22	30		161	150	148	144	139	132	124	104	86
2NLX 46/07-2	DGET400	RM2B040	VARIACHE 3 40T	30	40		172	165	163	158	152	144	134	110	89
2NLX 46/07	DGET400	RM2B040	VARIACHE 3 40T	30	40		189	176	173	168	162	155	145	122	101
2NLX 46/08-2	DGET400	RM2B040	VARIACHE 3 40T	30	40		199	190	188	182	176	166	155	127	103
2NLX 46/08	DGET400	RM2B040	VARIACHE 3 40T	30	40		213	199	196	191	184	175	164	137	113
2NLX 46/09-2	DGET400	RM2B040	VARIACHE 3 40T	30	40		225	215	212	206	198	187	174	143	116
2NLX 46/09	DGET500	RM2B050	VARIACHE 3 50T	37	50		241	225	222	217	209	199	187	157	130
2NLX 46/10-2	DGET500	RM2B050	VARIACHE 3 50T	37	50		253	242	238	232	223	212	198	164	134
2NLX 46/10	DGET500	RM2B050	VARIACHE 3 50T	37	50		268	250	247	241	232	221	208	174	145
2NLX 46/11-2	DGET600	RM2B060	VARIACHE 3 60T	45	60	281	268	264	258	249	237	222	184	152	
2NLX 46/11	DGET600	RM2B060	VARIACHE 3 60T	45	60	296	276	273	266	257	245	230	194	161	
2NLX 46/12-2	DGET600	RM2B060	VARIACHE 3 60T	45	60	308	293	289	282	272	259	243	202	166	
2NLX 46/12	DGET600	RM2B060	VARIACHE 3 60T	45	60	322	301	297	290	280	267	250	210	175	
2NLX 46/13-2	DGET600	RM2B060	VARIACHE 3 60T	45	60	333	316	312	304	292	277	259	214	175	

Tipo Serie HYDRO	Códigos	P.V.P euros	Tipo Serie VARI	Códigos	P.V.P euros	Tipo Serie HYDROVAR + ROT	Códigos	P.V.P euros
HYDRO 2 NLX-46/01-1	P0024392	Consultar	VARINLX 2 46/01-1	P0092751	22.009	HYDROVAR+ROT 2 NLX-46/01-1	P0093203	24.587
HYDRO 2 NLX-46/01	P0024390	Consultar	VARINLX 2 46/01	P0092752	22.984	HYDROVAR+ROT 2 NLX-46/01	P0093204	25.797
HYDRO 2 NLX-46/02-2	P0024397	Consultar	VARINLX 2 46/02-2	P0092753	25.401	HYDROVAR+ROT 2 NLX-46/02-2	P0093205	28.971
HYDRO 2 NLX-46/02	P0024395	Consultar	VARINLX 2 46/02	P0092754	27.298	HYDROVAR+ROT 2 NLX-46/02	P0093206	31.416
HYDRO 2 NLX-46/03-2	P0024401	Consultar	VARINLX 2 46/03-2	P0092755	32.848	HYDROVAR+ROT 2 NLX-46/03-2	P0093207	49.196
HYDRO 2 NLX-46/03	P0024399	Consultar	VARINLX 2 46/03	P0092756	32.848	HYDROVAR+ROT 2 NLX-46/03	P0093208	49.196
HYDRO 2 NLX-46/04-2	P0024405	Consultar	VARINLX 2 46/04-2	P0092757	38.655	HYDROVAR+ROT 2 NLX-46/04-2	P0093209	58.443
HYDRO 2 NLX-46/04	P0024403	Consultar	VARINLX 2 46/04	P0092758	38.655	HYDROVAR+ROT 2 NLX-46/04	P0093210	58.443
HYDRO 2 NLX-46/05-2	P0024409	Consultar	VARINLX 2 46/05-2	P0092759	44.577	HYDROVAR+ROT 2 NLX-46/05-2	P0093211	69.035
HYDRO 2 NLX-46/05	P0024407	Consultar	VARINLX 2 46/05	P0092760	44.577	HYDROVAR+ROT 2 NLX-46/05	P0093212	69.035
HYDRO 2 NLX-46/06-2	P0024413	Consultar	VARINLX 2 NLX-46/06-2	P0092761	Consultar	HYDROVAR+ROT 2 NLX-46/06-2	P0093213	Consultar
HYDRO 2 NLX-46/06	P0024411	Consultar	VARINLX 2 NLX-46/06	P0092762	Consultar	HYDROVAR+ROT 2 NLX-46/06	P0093214	Consultar
HYDRO 2 NLX-46/07-2	P0024417	Consultar	VARINLX 2 NLX-46/07-2	P0092763	Consultar	HYDROVAR+ROT 2 NLX-46/07-2	P0093215	Consultar
HYDRO 2 NLX-46/07	P0024415	Consultar	VARINLX 2 NLX-46/07	P0092764	Consultar	HYDROVAR+ROT 2 NLX-46/07	P0093216	Consultar
HYDRO 2 NLX-46/08-2	P0024421	Consultar	VARINLX 2 NLX-46/08-2	P0092765	Consultar	HYDROVAR+ROT 2 NLX-46/08-2	P0093217	Consultar
HYDRO 2 NLX-46/08	P0024419	Consultar	VARINLX 2 NLX-46/08	P0092766	Consultar	HYDROVAR+ROT 2 NLX-46/08	P0093218	Consultar
HYDRO 2 NLX-46/09-2	P0024425	Consultar	VARINLX 2 NLX-46/09-2	P0092767	Consultar	HYDROVAR+ROT 2 NLX-46/09-2	P0093219	Consultar
HYDRO 2 NLX-46/09	P0024423	Consultar	VARINLX 2 NLX-46/09	P0092768	Consultar	HYDROVAR+ROT 2 NLX-46/09	P0093220	Consultar
HYDRO 2 NLX-46/10-2	P0024429	Consultar	VARINLX 2 NLX-46/10-2	P0092769	Consultar	HYDROVAR+ROT 2 NLX-46/10-2	P0093221	Consultar
HYDRO 2 NLX-46/10	P0024427	Consultar	VARINLX 2 NLX-46/10	P0092770	Consultar	HYDROVAR+ROT 2 NLX-46/10	P0093222	Consultar
HYDRO 2 NLX-46/11-2	P0024433	Consultar	VARINLX 2 NLX-46/11-2	P0092771	Consultar	HYDROVAR+ROT 2 NLX-46/11-2	P0093223	Consultar
HYDRO 2 NLX-46/11	P0024431	Consultar	VARINLX 2 NLX-46/11	P0092772	Consultar	HYDROVAR+ROT 2 NLX-46/11	P0093224	Consultar
HYDRO 2 NLX-46/12-2	P0024437	Consultar	VARINLX 2 NLX-46/12-2	P0092773	Consultar	HYDROVAR+ROT 2 NLX-46/12-2	P0093225	Consultar
HYDRO 2 NLX-46/12	P0024435	Consultar	VARINLX 2 NLX-46/12	P0092774	Consultar	HYDROVAR+ROT 2 NLX-46/12	P0093226	Consultar
HYDRO 2 NLX-46/13-2	P0024439	Consultar	VARINLX 2 NLX-46/13-2	P0092775	Consultar	HYDROVAR+ROT 2 NLX-46/13-2	P0093227	Consultar

Nota: Todos los cuadros de las tablas son nuestra selección estándar. Todos los modelos definidos con Variache 2.2 y Variache 2.3 monofásicos o trifásicos de diferentes potencias se pueden fabricar con Variache 3.1 bajo demanda. Cuadros con funciones especiales, consultar.

HYDRO NLX - VARI NLX - HYDROVAR NLX TRIFÁSICO

Prestaciones con **DOS BOMBAS VERTICAL TRIFÁSICO**

Tipo	Cuadro HYDRO	Cuadro HYDROVAR	Cuadro VARI	Motor P2		l/min m3/h	0	1000	1200	1400	1500	1800	2000	2400	2600	2834
				KW	HP		0	30	36	42	45	54	60	72	78	85
2NLX 66/01-1	MC A11	RM2B005	VARIACHE 3.1 5.5T	4	5,5	m.c.a.	24	21	21	20	19	18	17	13	11	8
2NLX 66/01	DGET75	RM2B007	VARIACHE 3.1 10T	5,5	7,5		29	26	25	24	23	22	21	18	16	14
2NLX 66/02-2	DGET120	RM2B010	VARIACHE 3.1 10T	7,5	10		48	43	41	40	39	36	33	26	22	16
2NLX 66/02-1	DGET150	RM2B015	VARIACHE 3 15T	11	15		55	50	49	47	46	43	41	35	32	23
2NLX 66/02	DGET150	RM2B015	VARIACHE 3 15T	11	15		60	56	54	53	52	49	47	42	39	35
2NLX 66/03-2	DGET200	RM2B020	VARIACHE 3 20T	15	20		79	72	70	67	66	62	58	49	44	36
2NLX 66/03-1	DGET200	RM2B020	VARIACHE 3 20T	15	20		85	78	76	74	72	68	65	56	51	44
2NLX 66/03	DGET250	RM2B025	VARIACHE 3 25T	18,5	25		92	85	83	81	79	75	72	64	60	54
2NLX 66/04-2	DGET250	RM2B025	VARIACHE 3 25T	18,5	25		109	100	97	94	92	86	82	70	63	53
2NLX 66/04-1	DGET300	RM2B030	VARIACHE 3 30T	22	30		116	106	103	100	99	93	89	78	71	62
2NLX 66/04	DGET300	RM2B030	VARIACHE 3 30T	22	30		122	113	110	107	105	100	96	86	79	71
2NLX 66/05-2	DGET400	RM2B040	VARIACHE 3 40T	30	40		139	128	124	120	118	111	106	92	83	70
2NLX 66/05-1	DGET400	RM2B040	VARIACHE 3 40T	30	40		146	134	131	127	125	118	112	99	91	80
2NLX 66/05	DGET400	RM2B040	VARIACHE 3 40T	30	40		152	141	137	133	131	125	119	107	99	89
2NLX 66/06-2	DGET400	RM2B040	VARIACHE 3 40T	30	40		170	156	152	147	144	136	129	113	103	88
2NLX 66/06-1	DGET400	RM2B040	VARIACHE 3 40T	30	40		176	162	158	153	151	143	136	121	111	97
2NLX 66/06	DGET500	RM2B050	VARIACHE 3 50T	37	50		182	169	164	160	158	150	143	128	119	106
2NLX 66/07-2	DGET500	RM2B050	VARIACHE 3 50T	37	50		200	184	179	174	171	161	153	134	122	106
2NLX 66/07-1	DGET500	RM2B050	VARIACHE 3 50T	37	50		206	190	185	180	177	168	160	142	131	115
2NLX 66/07	DGET600	RM2B060	VARIACHE 3 60T	45	60		213	197	192	187	184	174	167	150	139	124
2NLX 66/08-2	DGET600	RM2B060	VARIACHE 3 60T	45	60		230	212	206	200	197	186	177	156	142	124
2NLX 66/08-1	DGET600	RM2B060	VARIACHE 3 60T	45	60		237	218	213	207	204	193	184	163	150	133
2NLX 66/08	DGET600	RM2B060	VARIACHE 3 60T	45	60		243	225	219	213	210	199	191	171	159	142

Tipo Serie HYDRO	Códigos	P.V.P euros	Tipo Serie VARI	Códigos	P.V.P euros	Tipo Serie HYDROVAR + ROT	Códigos	P.V.P euros
HYDRO 2 NLX-66/01-1	P0024442	Consultar	VARI NLX 2 66/01-1	P0092776	26.957	HYDROVAR+ROT 2 NLX-66/01-1	P0093228	29.762
HYDRO 2 NLX-66/01	P0024441	Consultar	VARI NLX 2 66/01	P0092777	28.018	HYDROVAR+ROT 2 NLX-66/01	P0093229	31.581
HYDRO 2 NLX-66/02-2	P0024449	Consultar	VARI NLX 2 66/02-2	P0092778	29.763	HYDROVAR+ROT 2 NLX-66/02-2	P0093230	33.879
HYDRO 2 NLX-66/02-1	P0024447	Consultar	VARI NLX 2 66/02-1	P0092779	33.258	HYDROVAR+ROT 2 NLX-66/02-1	P0093231	49.744
HYDRO 2 NLX-66/02	P0024445	Consultar	VARI NLX 2 66/02	P0092780	33.258	HYDROVAR+ROT 2 NLX-66/02	P0093232	49.744
HYDRO 2 NLX-66/03-2	P0024455	Consultar	VARI NLX 2 66/03-2	P0092781	38.535	HYDROVAR+ROT 2 NLX-66/03-2	P0093233	58.287
HYDRO 2 NLX-66/03-1	P0024453	Consultar	VARI NLX 2 66/03-1	P0092782	38.535	HYDROVAR+ROT 2 NLX-66/03-1	P0093234	58.287
HYDRO 2 NLX-66/03	P0024451	Consultar	VARI NLX 2 66/03	P0092783	42.491	HYDROVAR+ROT 2 NLX-66/03	P0093235	66.259
HYDRO 2 NLX-66/04-2	P0024461	Consultar	VARI NLX 2 66/04-2	P0092784	43.581	HYDROVAR+ROT 2 NLX-66/04-2	P0093236	67.710
HYDRO 2 NLX-66/04-1	P0024459	Consultar	VARI NLX 2 NLX-66/04-1	P0092785	Consultar	HYDROVAR+ROT 2 NLX-66/04-1	P0093237	Consultar
HYDRO 2 NLX-66/04	P0024457	Consultar	VARI NLX 2 NLX-66/04	P0092786	Consultar	HYDROVAR+ROT 2 NLX-66/04	P0093238	Consultar
HYDRO 2 NLX-66/05-2	P0024467	Consultar	VARI NLX 2 NLX-66/05-2	P0092787	Consultar	HYDROVAR+ROT 2 NLX-66/05-2	P0093239	Consultar
HYDRO 2 NLX-66/05-1	P0024465	Consultar	VARI NLX 2 NLX-66/05-1	P0092788	Consultar	HYDROVAR+ROT 2 NLX-66/05-1	P0093240	Consultar
HYDRO 2 NLX-66/05	P0024463	Consultar	VARI NLX 2 NLX-66/05	P0092789	Consultar	HYDROVAR+ROT 2 NLX-66/05	P0093241	Consultar
HYDRO 2 NLX-66/06-2	P0024473	Consultar	VARI NLX 2 NLX-66/06-2	P0092790	Consultar	HYDROVAR+ROT 2 NLX-66/06-2	P0093242	Consultar
HYDRO 2 NLX-66/06-1	P0024471	Consultar	VARI NLX 2 NLX-66/06-1	P0092791	Consultar	HYDROVAR+ROT 2 NLX-66/06-1	P0093243	Consultar
HYDRO 2 NLX-66/06	P0024469	Consultar	VARI NLX 2 NLX-66/06	P0092792	Consultar	HYDROVAR+ROT 2 NLX-66/06	P0093244	Consultar
HYDRO 2 NLX-66/07-2	P0024479	Consultar	VARI NLX 2 NLX-66/07-2	P0092793	Consultar	HYDROVAR+ROT 2 NLX-66/07-2	P0093245	Consultar
HYDRO 2 NLX-66/07-1	P0024477	Consultar	VARI NLX 2 NLX-66/07-1	P0092794	Consultar	HYDROVAR+ROT 2 NLX-66/07-1	P0093246	Consultar
HYDRO 2 NLX-66/07	P0024475	Consultar	VARI NLX 2 NLX-66/07	P0092795	Consultar	HYDROVAR+ROT 2 NLX-66/07	P0093247	Consultar
HYDRO 2 NLX-66/08-2	P0024485	Consultar	VARI NLX 2 NLX-66/08-2	P0092796	Consultar	HYDROVAR+ROT 2 NLX-66/08-2	P0093248	Consultar
HYDRO 2 NLX-66/08-1	P0024483	Consultar	VARI NLX 2 NLX-66/08-1	P0092797	Consultar	HYDROVAR+ROT 2 NLX-66/08-1	P0093249	Consultar
HYDRO 2 NLX-66/08	P0024481	Consultar	VARI NLX 2 NLX-66/08	P0092798	Consultar	HYDROVAR+ROT 2 NLX-66/08	P0093250	Consultar

Nota: Todos los cuadros de las tablas son nuestra selección estándar. Todos los modelos definidos con Variache 2.2 y Variache 2.3 monofásicos o trifásicos de diferentes potencias se pueden fabricar con Variache 3.1 bajo demanda. Cuadros con funciones especiales, consultar.

HYDRO NLX - VARI NLX - HYDROVAR NLX TRIFÁSICO

Prestaciones con DOS BOMBAS VERTICAL TRIFÁSICO

Tipo	Cuadro HYDRO	Cuadro HYDROVAR	Cuadro VARI	Motor P2		l/min m3/h	0	1500	1800	2000	2400	2600	2834	3200	3600	4000	
				KW	HP		0	90	108	120	144	156	170	192	216	240	
2NLX 92/01-1	DGET75	RM2B007	VARIACHE 3.1 10T	5,5	7,5	m.c.a.	25	22	22	21	19	19	17	15	12	8	
2NLX 92/01	DGET120	RM2B010	VARIACHE 3.1 10T	7,5	10		34	29	27	26	24	23	22	20	18	14	14
2NLX 92/02-2	DGET150	RM2B015	VARIACHE 3 15T	11	15		49	45	44	43	40	38	36	31	25	17	17
2NLX 92/02	DGET200	RM2B020	VARIACHE 3 20T	15	20		68	58	55	53	50	48	45	41	36	30	30
2NLX 92/03-2	DGET250	RM2B025	VARIACHE 3 25T	18,5	25		82	74	72	70	65	62	59	52	44	33	33
2NLX 92/03	DGET300	RM2B030	VARIACHE 3 30T	22	30		102	88	84	81	76	73	69	63	56	46	46
2NLX 92/04-2	DGET400	RM2B040	VARIACHE 3 40T	30	40		116	104	100	97	90	87	82	74	63	49	49
2NLX 92/04	DGET400	RM2B040	VARIACHE 3 40T	30	40		133	117	112	108	101	97	92	85	75	63	63
2NLX 92/05-2	DGET500	RM2B050	VARIACHE 3 50T	37	50		149	133	128	124	116	111	105	95	81	65	65
2NLX 92/05	DGET500	RM2B050	VARIACHE 3 50T	37	50		166	146	140	135	126	121	115	106	94	78	78
2NLX 92/06-2	DGET600	RM2B060	VARIACHE 3 60T	45	60		183	163	156	152	141	135	129	117	101	81	81
2NLX 92/06	DGET600	RM2B060	VARIACHE 3 60T	45	60		201	176	168	163	151	146	139	127	113	94	94
2NLX 92/07-2	DGET600	RM2B060	VARIACHE 3 60T	45	60		217	192	184	179	167	160	152	138	120	97	97

Tipo Serie HYDRO	Códigos	P.V.P euros	Tipo Serie VARI	Códigos	P.V.P euros	Tipo Serie HYDROVAR + ROT	Códigos	P.V.P euros
HYDRO 2 NLX-92/01-1	P0024509	Consultar	VARIINLX 2 92/01-1	P0092799	28.100	HYDROVAR+ROT 2 NLX-92/01-1	P0093251	31.668
HYDRO 2 NLX-92/01	P0024507	Consultar	VARIINLX 2 92/01	P0092800	30.174	HYDROVAR+ROT 2 NLX-92/01	P0093252	34.287
HYDRO 2 NLX-92/02-2	P0024513	Consultar	VARIINLX 2 92/02-2	P0092801	36.109	HYDROVAR+ROT 2 NLX-92/02-2	P0093253	53.537
HYDRO 2 NLX-92/02	P0024511	Consultar	VARIINLX 2 92/02	P0092802	40.889	HYDROVAR+ROT 2 NLX-92/02	P0093254	61.420
HYDRO 2 NLX-92/03-2	P0024517	Consultar	VARIINLX 2 92/03-2	P0092803	44.585	HYDROVAR+ROT 2 NLX-92/03-2	P0093255	69.049
HYDRO 2 NLX-92/03	P0024515	Consultar	VARIINLX 2 NLX-92/03	P0092804	Consultar	HYDROVAR+ROT 2 NLX 92/03	P0093256	Consultar
HYDRO 2 NLX-92/04-2	P0024521	Consultar	VARIINLX 2 NLX-92/04-2	P0092805	Consultar	HYDROVAR+ROT 2 NLX 92/04-2	P0093257	Consultar
HYDRO 2 NLX-92/04	P0024519	Consultar	VARIINLX 2 NLX-92/04	P0092806	Consultar	HYDROVAR+ROT 2 NLX 92/04	P0093258	Consultar
HYDRO 2 NLX-92/05-2	P0024525	Consultar	VARIINLX 2 NLX-92/05-2	P0092807	Consultar	HYDROVAR+ROT 2 NLX 92/05-2	P0093259	Consultar
HYDRO 2 NLX-92/05	P0024523	Consultar	VARIINLX 2 NLX-92/05	P0092808	Consultar	HYDROVAR+ROT 2 NLX 92/05	P0093260	Consultar
HYDRO 2 NLX-92/06-2	P0024529	Consultar	VARIINLX 2 NLX-92/06-2	P0092809	Consultar	HYDROVAR+ROT 2 NLX 92/06-2	P0093261	Consultar
HYDRO 2 NLX-92/06	P0096965	Consultar	VARIINLX 2 NLX-92/06	P0092810	Consultar	HYDROVAR+ROT 2 NLX 92/06	P0093262	Consultar
HYDRO 2 NLX-92/07-2	P0092650	Consultar	VARIINLX 2 NLX-92/07-2	P0092811	Consultar	HYDROVAR+ROT 2 NLX 92/07-2	P0093263	Consultar

Prestaciones con DOS BOMBAS VERTICAL TRIFÁSICO

Tipo	Cuadro HYDRO	Cuadro HYDROVAR	Cuadro VARI	Motor P2		l/min m3/h	0	2000	2400	2832	3400	3800	4000	4300	4600	5332	
				KW	HP		0	60	72	85	102	114	120	129	138	160	
2NLX 125/1	DGET120	RM2B010	VARIACHE 3.1 10T	7,5	10	m.c.a.	28	21	20	19	17	15	14	13	11	6	
2NLX 125/2	DGET200	RM2B020	VARIACHE 3 15-20T	15	20		54	44	43	40	37	34	33	30	28	20	20
2NLX 125/3	DGET300	RM2B030	VARIACHE 3 15-30T	22	30		81	67	64	61	56	52	49	46	42	29	29
2NLX 125/4	DGET400	RM2B040	VARIACHE 3 15-40T	30	40		108	89	85	81	74	69	66	61	55	39	39
2NLX 125/5	DGET500	RM2B050	VARIACHE 3 15-50T	37	50		135	111	106	101	93	86	82	76	69	49	49
2NLX 125/6	DGET600	RM2B060	VARIACHE 3 15-60T	45	60		161	133	128	121	111	103	99	91	83	59	59
2NLX 125/7	DGET750	RM2B075	VARIACHE 3 15-75T	55	75		188	155	149	141	130	120	115	107	97	69	69
2NLX 125/8-2	DGET750	RM2B075	VARIACHE 3 15-75T	55	75		212	174	167	159	146	135	129	120	109	77	77

Tipo Serie HYDRO	Códigos	P.V.P euros	Tipo Serie VARI	Códigos	P.V.P euros	Tipo Serie HYDROVAR + ROT	Códigos	P.V.P euros
HYDRO 2 NLX-125/1	P0092651	Consultar	VARIINLX 2 125/1	P0092812	54.095	HYDROVAR+ROT 2 NLX-125/1	P0093264	58.175
HYDRO 2 NLX-125/2	P0039684	Consultar	VARIINLX 2 125/2	P0092813	62.261	HYDROVAR+ROT 2 NLX-125/2	P0093265	89.876
HYDRO 2 NLX-125/3	P0039685	Consultar	VARIINLX 2 NLX-125/3	P0092814	Consultar	HYDROVAR+ROT 2 NLX 125/3	P0093266	Consultar
HYDRO 2 NLX-125/4	P0039686	Consultar	VARIINLX 2 NLX-125/4	P0092815	Consultar	HYDROVAR+ROT 2 NLX 125/4	P0093267	Consultar
HYDRO 2 NLX-125/5	P0039687	Consultar	VARIINLX 2 NLX-125/5	P0092816	Consultar	HYDROVAR+ROT 2 NLX 125/5	P0093268	Consultar
HYDRO 2 NLX-125/6	P0039688	Consultar	VARIINLX 2 NLX-125/6	P0092817	Consultar	HYDROVAR+ROT 2 NLX 125/6	P0093269	Consultar
HYDRO 2 NLX-125/7	P0092652	Consultar	VARIINLX 2 NLX-125/7	P0092818	Consultar	HYDROVAR+ROT 2 NLX 125/7	P0093270	Consultar
HYDRO 2 NLX-125/8-2	P0092653	Consultar	VARIINLX 2 NLX-125/8-2	P0092819	Consultar	HYDROVAR+ROT 2 NLX 125/8-2	P0093271	Consultar

Nota: Todos los cuadros de las tablas son nuestra selección estándar. Todos los modelos definidos con Variache 2.2 y Variache 2.3 monofásicos o trifásicos de diferentes potencias se pueden fabricar con Variache 3.1 bajo demanda. Cuadros con funciones especiales, consultar.

HYDRO NLX VARI NLX HYDROVAR NLX TRIFÁSICO

Aplicaciones

Equipos diseñados para suministro automático de agua a presión en grandes instalaciones, edificios, hoteles, bloques de viviendas, apartamentos, riego por aspersión, etc.

Construcción

Equipos formados por tres bombas NLX en inox. AISI 316 acopladas en paralelo. Diseño conjunto de todo el equipo listo para el servicio automático.

HYDRO NLX incluye

Electrobomba NLX trifásica.
Cuadro eléctrico con control mediante presostatos.
Colector de impulsión.
Una válvula de retención y corte por bomba.
Calderín NO incluido.
Opcional colector de aspiración.

VARI NLX incluye

Electrobomba NLX trifásica.
Un variador VARIACHE por bomba con entrada y salida trifásica.
Colector de impulsión.
Una válvula de retención y corte por bomba.
Calderín 24L incluido.
Opcional cuadro de interconexiones.
Opcional colector de aspiración.
HYDROVAR NLX incluye
Electrobomba NLX trifásica.
Cuadro eléctrico con control mediante variador con entrada y salida trifásica.
Colector de impulsión.
Una válvula de retención y corte por bomba.
Calderín NO incluido.
Versión HYDROVAR+ROT: Rotación de la bomba variada.
Opcional colector de aspiración.



VARI 3 NLX

Prestaciones con TRES BOMBAS VERTICAL TRIFÁSICO

Tipo	Cuadro HYDRO	Cuadro HYDROVAR	Cuadro VARI	Motor P2		l/min m3/h	0	60	75	90	105	120	135	150	180	219
				KW	HP		0	4	4,5	5,4	6	7	8	9	11	13
3NLX 3/6	-	-	VARIACHE 3.1 3T	0,55	0,75	m.c.a.	44	43	43	42	40	39	37	34	29	19
3NLX 3/7	-	RM3B001	VARIACHE 3.1 3T	0,75	1		53	52	51	50	49	47	45	43	36	25
3NLX 3/8	-	RM3B001	VARIACHE 3.1 3T	0,75	1		60	59	58	57	55	53	51	48	41	28
3NLX 3/10	-	RM3B0015	VARIACHE 3.1 3T	1,1	1,5		75	74	73	71	69	67	64	60	51	35
3NLX 3/12	-	RM3B0015	VARIACHE 3.1 3T	1,1	1,5		90	88	86	85	82	79	76	71	60	40
3NLX 3/13	-	RM3B002	VARIACHE 3.1 3T	1,5	2		98	97	95	94	91	88	84	79	67	46
3NLX 3/19	-	RM3B003	VARIACHE 3.1 3T	2,2	3		144	142	140	138	134	129	124	117	99	68
3NLX 3/21	-	RM3B003	VARIACHE 3.1 5,5T	2,2	3		159	157	155	151	147	142	136	128	109	74
3NLX 3/25	-	RM3B003	VARIACHE 3.1 5,5T	2,2	3		189	186	183	179	174	168	160	150	127	85
3NLX 3/27	-	RM3B004	VARIACHE 3.1 5.5T	3	4		204	202	199	195	189	183	174	165	139	94

Tipo Serie HYDRO	Códigos	P.V.P euros	Tipo Serie VARI	Códigos	P.V.P euros	Tipo Serie HYDROVAR + ROT	Códigos	P.V.P euros
HYDRO 3 NLX-3/6	P0093330	Consultar	VARINLX 3 3/6	P0093374	11.855	HYDROVAR+ROT 3 NLX-3/6	P0093858	14.735
HYDRO 3 NLX-3/7	P0093331	Consultar	VARINLX 3 3/7	P0093375	12.045	HYDROVAR+ROT 3 NLX-3/7	P0093859	14.926
HYDRO 3 NLX-3/8	P0093332	Consultar	VARINLX 3 3/8	P0093376	12.384	HYDROVAR+ROT 3 NLX-3/8	P0093860	15.263
HYDRO 3 NLX-3/10	P0024754	Consultar	VARINLX 3 3/10	P0093377	13.576	HYDROVAR+ROT 3 NLX-3/10	P0093861	16.261
HYDRO 3 NLX-3/12	P0024734	Consultar	VARINLX 3 3/12	P0093378	14.505	HYDROVAR+ROT 3 NLX-3/12	P0093862	17.384
HYDRO 3 NLX-3/13	P0024736	Consultar	VARINLX 3 3/13	P0093379	14.851	HYDROVAR+ROT 3 NLX-3/13	P0093863	17.675
HYDRO 3 NLX-3/19	P0024738	Consultar	VARINLX 3 3/19	P0093380	16.366	HYDROVAR+ROT 3 NLX-3/19	P0093864	19.134
HYDRO 3 NLX-3/21	P0024742	Consultar	VARINLX 3 3/21	P0093381	17.351	HYDROVAR+ROT 3 NLX-3/21	P0093865	20.307
HYDRO 3 NLX-3/25	P0024744	Consultar	VARINLX 3 3/25	P0093382	19.306	HYDROVAR+ROT 3 NLX-3/25	P0093866	22.259
HYDRO 3 NLX-3/27	P0024746	Consultar	VARINLX 3 3/27	P0093383	20.809	HYDROVAR+ROT 3 NLX-3/27	P0093867	23.311

Nota: Todos los cuadros de las tablas son nuestra selección estándar. Todos los modelos definidos con Variache 2.2 y Variache 2.3 monofásicos o trifásicos de diferentes potencias se pueden fabricar con Variache 3.1 bajo demanda. Cuadros con funciones especiales, consultar.

HYDRO NLX - VARI NLX - HYDROVAR NLX TRIFÁSICO

Prestaciones con TRES BOMBAS VERTICAL TRIFÁSICO

Tipo	Cuadro HYDRO	Cuadro HYDROVAR	Cuadro VARI	Motor P2		l/min m3/h	0	120	135	150	180	219	300	360	423
				KW	HP		0	7	8	8	11	13	18	22	26
3NLX 5/5	-	-	VARIACHE 3.1 3T	0,75	1	m.c.a.	38	36	36	36	35	33	28	24	17
3NLX 5/7	-	RM2B0015	VARIACHE 3.1 3T	1,1	1,5		53	51	50	50	48	46	39	32	23
3NLX 5/8	-	RM2B0015	VARIACHE 3.1 3T	1,1	1,5		60	58	57	56	55	52	44	36	26
3NLX 5/9	-	RM2B002	VARIACHE 3.1 3T	1,5	2		68	66	65	64	62	59	51	42	30
3NLX 5/11	-	RM2B002	VARIACHE 3.1 3T	1,5	2		83	79	78	78	75	71	61	50	36
3NLX 5/13	-	RM2B003	VARIACHE 3.1 3T	2,2	3		98	95	94	93	90	86	73	60	44
3NLX 5/16	-	RM2B003	VARIACHE 3.1 3T	2,2	3		121	116	115	113	110	104	88	72	52
3NLX 5/18	-	RM2B004	VARIACHE 3.1 3T	3	4		136	131	130	128	124	118	100	82	60
3NLX 5/23	-	RM2B004	VARIACHE 3.1 3T	4	5,5		174	169	167	165	160	152	130	107	78
3NLX 5/25	-	RM2B005	VARIACHE 3.1 5.5T	4	5,5		189	183	181	179	174	165	140	116	84

Tipo Serie HYDRO	Códigos	P.V.P euros	Tipo Serie VARI	Códigos	P.V.P euros	Tipo Serie HYDROVAR + ROT	Códigos	P.V.P euros
HYDRO 3 NLX-5/5	P0093333	Consultar	VARINLX 3 5/5	P0093384	12.957	HYDROVAR+ROT 3 NLX-5/5	P0093868	15.835
HYDRO 3 NLX-5/7	P0093334	Consultar	VARINLX 3 5/7	P0093385	14.408	HYDROVAR+ROT 3 NLX-5/7	P0093869	17.095
HYDRO 3 NLX-5/8	P0024846	Consultar	VARINLX 3 5/8	P0093386	14.977	HYDROVAR+ROT 3 NLX-5/8	P0093870	17.802
HYDRO 3 NLX-5/9	P0024848	Consultar	VARINLX 3 5/9	P0093387	15.103	HYDROVAR+ROT 3 NLX-5/9	P0093871	17.925
HYDRO 3 NLX-5/11	P0024830	Consultar	VARINLX 3 5/11	P0093388	15.528	HYDROVAR+ROT 3 NLX-5/11	P0093872	18.438
HYDRO 3 NLX-5/13	P0024834	Consultar	VARINLX 3 5/13	P0093389	16.334	HYDROVAR+ROT 3 NLX-5/13	P0093873	19.100
HYDRO 3 NLX-5/16	P0024836	Consultar	VARINLX 3 5/16	P0093390	17.809	HYDROVAR+ROT 3 NLX-5/16	P0093874	20.765
HYDRO 3 NLX-5/18	P0024832	Consultar	VARINLX 3 5/18	P0093391	19.465	HYDROVAR+ROT 3 NLX-5/18	P0093875	21.971
HYDRO 3 NLX-5/23	P0024838	Consultar	VARINLX 3 5/23	P0093392	22.501	HYDROVAR+ROT 3 NLX-5/23	P0093876	25.238
HYDRO 3 NLX-5/25	P0024840	Consultar	VARINLX 3 5/25	P0093393	22.921	HYDROVAR+ROT 3 NLX-5/25	P0093877	25.656

Prestaciones con TRES BOMBAS VERTICAL TRIFÁSICO

Tipo	Cuadro HYDRO	Cuadro HYDROVAR	Cuadro VARI	Motor P2		l/min m3/h	0	249	300	399	510	549	699	810	990	1050	1200	
				KW	HP		0	15	18	24	31	33	42	49	59	63	72	
3NLX 10/4	-	RM3B002	VARIACHE 3.1 3T	1,5	2	m.c.a.	48	44	43	40	35	33	22					
3NLX 10/5	-	RM3B003	VARIACHE 3.1 3T	2,2	3		60	56	55	51	45	42	29					
3NLX 10/6	-	RM3B003	VARIACHE 3.1 3T	2,2	3		72	67	65	60	53	50	34					
3NLX 10/7	-	RM3B004	VARIACHE 3.1 5.5T	3	4		84	78	76	71	62	58	40					
3NLX 10/9	-	RM3B005	VARIACHE 3.1 5.5T	4	5,5		106	100	98	91	80	75	52					
3NLX 10/10	-	RM3B005	VARIACHE 3.1 5.5T	4	5,5		118	111	108	100	88	83	57					
3NLX 10/13	TGET75	RM3B007	VARIACHE 3.1 10T	5,5	7,5		156	147	143	133	116	109	74					
3NLX 10/15	TGET75	RM3B007	VARIACHE 3.1 10T	5,5	7,5		180	169	163	152	133	124	84					
3NLX 10/17	TGET120	RM3B010	VARIACHE 3.1 10T	7,5	10		205	193	189	176	155	145	99					
3NLX 10/18	TGET120	RM3B010	VARIACHE 3.1 10T	7,5	10		217	204	199	186	163	153	104					
3NLX 15/3	-	RM3B004	VARIACHE 3.1 5.5T	3	4					40	39	39	36	34	29	27	20	
3NLX 15/4	-	RM3B005	VARIACHE 3.1 5.5T	4	5,5					55	53	53	49	46	40	37	29	
3NLX 15/5	-	RM3B005	VARIACHE 3.1 10T	4	5,5					68	66	65	61	57	49	45	35	
3NLX 15/6	TGET75	RM3B007	VARIACHE 3.1 10T	5,5	7,5					82	79	78	74	70	60	56	44	
3NLX 15/7	TGET75	RM3B007	VARIACHE 3.1 5.5T	5,5	7,5					95	92	91	86	81	69	65	51	
3NLX 15/8	TGET120	RM3B010	VARIACHE 3.1 10T	7,5	10					111	108	107	101	95	82	77	61	
3NLX 15/9	TGET120	RM3B010	VARIACHE 3.1 10T	7,5	10					124	121	120	113	106	92	86	67	
3NLX 15/11	TGET150	RM3B015	VARIACHE 3 15T	11	15					152	149	147	139	131	114	107	85	
3NLX 15/13	TGET150	RM3B015	VARIACHE 3 15T	11	15					179	175	173	163	154	133	125	99	
3NLX 15/17	TGET200	RM3B015	VARIACHE 3 20T	15	20				237	231	229	217	205	178	167	134		

Nota: Todos los cuadros de las tablas son nuestra selección estándar. Todos los modelos definidos con Variache 2.2 y Variache 2.3 monofásicos o trifásicos de diferentes potencias se pueden fabricar con Variache 3.1 bajo demanda. Cuadros con funciones especiales, consultar.

HYDRO NLX - VARI NLX - HYDROVAR NLX TRIFÁSICO

Tipo Serie HYDRO	Códigos	P.V.P euros	Tipo Serie VARI	Códigos	P.V.P euros	Tipo Serie HYDROVAR + ROT	Códigos	P.V.P euros
HYDRO 3 NLX-10/4	P0093335	Consultar	VARINLX 3 10/4	P0093394	15.908	HYDROVAR+ROT 3 NLX-10/4	P0093878	18.731
HYDRO 3 NLX-10/5	P0093336	Consultar	VARINLX 3 10/5	P0093395	17.983	HYDROVAR+ROT 3 NLX-10/5	P0093879	20.749
HYDRO 3 NLX-10/6	P0024958	Consultar	VARINLX 3 10/6	P0093396	18.670	HYDROVAR+ROT 3 NLX-10/6	P0093880	21.434
HYDRO 3 NLX-10/7	P0024960	Consultar	VARINLX 3 10/7	P0093397	20.047	HYDROVAR+ROT 3 NLX-10/7	P0093881	22.555
HYDRO 3 NLX-10/9	P0024962	Consultar	VARINLX 3 10/9	P0093398	23.460	HYDROVAR+ROT 3 NLX-10/9	P0093882	26.192
HYDRO 3 NLX-10/10	P0024964	Consultar	VARINLX 3 10/10	P0093399	24.837	HYDROVAR+ROT 3 NLX-10/10	P0093883	27.568
HYDRO 3 NLX-10/13	P0093337	Consultar	VARINLX 3 10/13	P0093400	29.309	HYDROVAR+ROT 3 NLX-10/13	P0093884	32.991
HYDRO 3 NLX-10/15	P0024949	Consultar	VARINLX 3 10/15	P0093401	31.255	HYDROVAR+ROT 3 NLX-10/15	P0093885	34.933
HYDRO 3 NLX-10/17	P0093338	Consultar	VARINLX 3 10/17	P0093402	35.550	HYDROVAR+ROT 3 NLX-10/17	P0093886	39.629
HYDRO 3 NLX-10/18	P0093339	Consultar	VARINLX 3 10/18	P0093403	36.722	HYDROVAR+ROT 3 NLX-10/18	P0093887	40.796
HYDRO 3 NLX-15/3	P0093340	Consultar	VARINLX 3 15/3	P0093404	17.912	HYDROVAR+ROT 3 NLX-15/3	P0093888	20.230
HYDRO 3 NLX-15/4	P0093341	Consultar	VARINLX 3 15/4	P0093405	19.184	HYDROVAR+ROT 3 NLX-15/4	P0093889	21.689
HYDRO 3 NLX-15/5	P0024724	Consultar	VARINLX 3 15/5	P0093406	22.366	HYDROVAR+ROT 3 NLX-15/5	P0093890	25.101
HYDRO 3 NLX-15/6	P0024727	Consultar	VARINLX 3 15/6	P0093407	25.005	HYDROVAR+ROT 3 NLX-15/6	P0093891	28.695
HYDRO 3 NLX-15/7	P0024729	Consultar	VARINLX 3 15/7	P0093408	26.944	HYDROVAR+ROT 3 NLX-15/7	P0093892	30.629
HYDRO 3 NLX-15/8	P0024731	Consultar	VARINLX 3 15/8	P0093409	27.972	HYDROVAR+ROT 3 NLX-15/8	P0093893	32.057
HYDRO 3 NLX-15/9	P0024733	Consultar	VARINLX 3 15/9	P0093410	30.336	HYDROVAR+ROT 3 NLX-15/9	P0093894	34.421
HYDRO 3 NLX-15/11	P0024713	Consultar	VARINLX 3 15/11	P0093411	35.813	HYDROVAR+ROT 3 NLX-15/11	P0093895	52.606
HYDRO 3 NLX-15/13	P0024715	Consultar	VARINLX 3 15/13	P0093412	37.638	HYDROVAR+ROT 3 NLX-15/13	P0093896	55.034
HYDRO 3 NLX-15/17	P0093342	Consultar	VARINLX 3 15/17	P0093413	41.977	HYDROVAR+ROT 3 NLX-15/17	P0093897	61.682

Prestaciones con TRES BOMBAS VERTICAL TRIFÁSICO

Tipo	Cuadro HYDRO	Cuadro HYDROVAR	Cuadro VARI	Motor P2		l/min m3/h	0	549	699	810	990	1050	1200	1290	1380	1449
				KW	HP		0	33	42	49	59	63	72	77	83	87
3NLX 22/2	-	RM3B003	VARIACHE 3.1 3T	2,2	3	m.c.a.	30	28	27	26	23	22	19	17	14	12
3NLX 22/3	-	RM3B004	VARIACHE 3.1 5.5T	3	4		45	42	40	39	35	33	28	24	20	17
3NLX 22/4	-	RM3B005	VARIACHE 3.1 5.5T	4	5,5		61	57	54	52	47	44	38	33	28	23
3NLX 22/5	TGET75	RM3B007	VARIACHE 3.1 10T	5,5	7,5		76	71	68	65	58	56	47	41	35	29
3NLX 22/6	TGET120	RM3B010	VARIACHE 3.1 10T	7,5	10		93	89	86	83	75	72	63	57	49	43
3NLX 22/7	TGET120	RM3B010	VARIACHE 3.1 10T	7,5	10		109	103	99	96	87	84	73	65	57	49
3NLX 22/8	TGET150	RM3B015	VARIACHE 3 15T	11	15		125	119	115	111	102	98	86	77	67	58
3NLX 22/9	TGET150	RM3B015	VARIACHE 3 15T	11	15		140	134	129	124	114	109	96	86	75	65
3NLX 22/10	TGET150	RM3B015	VARIACHE 3 15T	11	15		155	148	143	138	126	121	106	95	82	71
3NLX 22/12	TGET200	RM3B020	VARIACHE 3 20T	15	20		186	179	173	167	153	147	129	116	101	87
3NLX 22/14	TGET200	RM3B020	VARIACHE 3 20T	15	20		217	208	201	194	177	170	149	134	116	101
3NLX 22/17	TGET250	RM3B025	VARIACHE 3 25T	18,5	25		233	224	217	209	192	184	162	145	126	110

Tipo Serie HYDRO	Códigos	P.V.P euros	Tipo Serie VARI	Códigos	P.V.P euros	Tipo Serie HYDROVAR + ROT	Códigos	P.V.P euros
HYDRO 3 NLX-22/2	P0093343	Consultar	VARINLX 3 22/2	P0093414	16.015	HYDROVAR+ROT 3 NLX-22/2	P0093898	18.781
HYDRO 3 NLX-22/3	P0093344	Consultar	VARINLX 3 22/3	P0093415	20.330	HYDROVAR+ROT 3 NLX-22/3	P0093899	22.832
HYDRO 3 NLX-22/4	P0093345	Consultar	VARINLX 3 22/4	P0093416	23.532	HYDROVAR+ROT 3 NLX-22/4	P0093900	26.268
HYDRO 3 NLX-22/5	P0039689	Consultar	VARINLX 3 22/5	P0093417	26.653	HYDROVAR+ROT 3 NLX-22/5	P0093901	30.339
HYDRO 3 NLX-22/6	P0039690	Consultar	VARINLX 3 22/6	P0093418	28.869	HYDROVAR+ROT 3 NLX-22/6	P0093902	32.957
HYDRO 3 NLX-22/7	P0039691	Consultar	VARINLX 3 22/7	P0093419	30.571	HYDROVAR+ROT 3 NLX-22/7	P0093903	34.657
HYDRO 3 NLX-22/8	P0039692	Consultar	VARINLX 3 22/8	P0093420	35.556	HYDROVAR+ROT 3 NLX-22/8	P0093904	52.263
HYDRO 3 NLX-22/9	P0039693	Consultar	VARINLX 3 22/9	P0093421	36.313	HYDROVAR+ROT 3 NLX-22/9	P0093905	53.269
HYDRO 3 NLX-22/10	P0039694	Consultar	VARINLX 3 22/10	P0093422	37.088	HYDROVAR+ROT 3 NLX-22/10	P0093906	54.301
HYDRO 3 NLX-22/12	P0039695	Consultar	VARINLX 3 22/12	P0093423	40.566	HYDROVAR+ROT 3 NLX-22/12	P0093907	59.807
HYDRO 3 NLX-22/14	P0093346	Consultar	VARINLX 3 22/14	P0093424	41.726	HYDROVAR+ROT 3 NLX-22/14	P0093908	61.347
HYDRO 3 NLX-22/17	P0093347	Consultar	VARINLX 3 22/17	P0093425	48.979	HYDROVAR+ROT 3 NLX-22/17	P0093909	74.713

Nota: Todos los cuadros de las tablas son nuestra selección estándar. Todos los modelos definidos con Variache 2.2 y Variache 2.3 monofásicos o trifásicos de diferentes potencias se pueden fabricar con Variache 3.1 bajo demanda. Cuadros con funciones especiales, consultar.

HYDRO NLX - VARI NLX - HYDROVAR NLX TRIFÁSICO

Prestaciones con **TRES BOMBAS VERTICAL TRIFÁSICO**

Tipo	Cuadro HYDRO	Cuadro HYDROVAR	Cuadro VARI	Motor P2		l/min m3/h	0	750	900	1101	1251	1500	1749	2001
				KW	HP		0	45	54	66	75	90	105	120
3NLX 33/01-1	-	RM3B003	VARIACHE 3.1 3T	2,2	3	m.c.a.	17	16	16	15	14	12	10	7
3NLX 33/01	-	RM3B004	VARIACHE 3.1 5.5T	3	4		24	22	21	20	20	18	16	13
3NLX 33/02-2	-	RM3B005	VARIACHE 3.1 5.5T	4	5,5		36	35	34	32	30	27	23	17
3NLX 33/02-1	-	RM3B005	VARIACHE 3.1 5.5T	4	5,5		41	39	38	36	35	32	28	22
3NLX 33/02	TGET75	RM3B007	VARIACHE 3.1 10T	5,5	7,5		48	45	44	43	41	39	35	30
3NLX 33/03-2	TGET75	RM3B007	VARIACHE 3.1 10T	5,5	7,5		58	55	54	51	49	44	38	30
3NLX 33/03-1	TGET120	RM3B010	VARIACHE 3.1 10T	7,5	10		65	62	60	58	56	51	45	37
3NLX 33/03	TGET120	RM3B010	VARIACHE 3.1 10T	7,5	10		72	68	66	64	62	58	52	45
3NLX 33/04-2	TGET120	RM3B010	VARIACHE 3.1 10T	7,5	10		82	79	77	74	72	66	58	47
3NLX 33/04-1	TGET150	RM3B015	VARIACHE 3 15T	11	15		89	85	83	81	78	73	65	55
3NLX 33/04	TGET150	RM3B015	VARIACHE 3 15T	11	15		96	91	90	87	85	80	73	63
3NLX 33/05-2	TGET150	RM3B015	VARIACHE 3 15T	11	15		106	102	100	96	93	85	76	63
3NLX 33/05-1	TGET150	RM3B015	VARIACHE 3 15T	11	15		113	107	105	102	99	92	82	70
3NLX 33/05	TGET200	RM3B020	VARIACHE 3 20T	15	20		121	115	113	110	107	101	92	81
3NLX 33/06-2	TGET200	RM3B020	VARIACHE 3 20T	15	20		132	127	125	120	116	108	96	82
3NLX 33/06-1	TGET200	RM3B020	VARIACHE 3 20T	15	20		140	134	131	128	124	116	105	91
3NLX 33/06	TGET200	RM3B020	VARIACHE 3 20T	15	20		146	139	137	133	129	121	110	96
3NLX 33/07-2	TGET200	RM3B020	VARIACHE 3 20T	15	20		156	150	147	143	138	128	115	98
3NLX 33/07-1	TGET250	RM3B025	VARIACHE 3 25T	18,5	25		164	157	154	150	145	136	123	107
3NLX 33/07	TGET250	RM3B025	VARIACHE 3 25T	18,5	25		170	163	160	156	152	142	130	113
3NLX 33/08-2	TGET250	RM3B025	VARIACHE 3 25T	18,5	25		181	174	171	166	161	150	135	116
3NLX 33/08-1	TGET250	RM3B025	VARIACHE 3 25T	18,5	25		187	180	177	171	166	156	141	122
3NLX 33/08	TGET300	RM3B030	VARIACHE 3 30T	22	30		194	185	182	177	172	161	147	128
3NLX 33/09-2	TGET300	RM3B030	VARIACHE 3 30T	22	30		203	194	191	185	179	166	150	128
3NLX 33/09-1	TGET300	RM3B030	VARIACHE 3 30T	22	30		211	202	198	192	186	174	157	136
3NLX 33/09	TGET300	RM3B030	VARIACHE 3 30T	22	30		217	207	204	198	193	181	165	144
3NLX 33/10-2	TGET300	RM3B030	VARIACHE 3 30T	22	30		226	217	213	207	200	186	168	144
3NLX 33/10-1	TGET400	RM3B040	VARIACHE 3 40T	30	40		235	225	221	215	209	196	178	155
3NLX 33/10	TGET400	RM3B040	VARIACHE 3 40T	30	40		242	232	228	222	216	203	185	162
3NLX 33/11-2	TGET400	RM3B040	VARIACHE 3 40T	30	40		252	244	240	233	226	211	190	164
3NLX 33/11-1	TGET400	RM3B040	VARIACHE 3 40T	30	40		259	250	245	238	232	217	197	171
3NLX 33/11	TGET400	RM3B040	VARIACHE 3 40T	30	40		266	254	250	243	236	222	203	177
3NLX 33/12-2	TGET400	RM3B040	VARIACHE 3 40T	30	40		276	266	262	254	246	229	207	179
3NLX 33/12-1	TGET400	RM3B040	VARIACHE 3 40T	30	40		283	272	267	260	252	236	214	186
3NLX 33/12	TGET400	RM3B040	VARIACHE 3 40T	30	40		290	277	272	265	258	242	221	193
3NLX 33/13-2	TGET400	RM3B040	VARIACHE 3 40T	30	40		300	292	286	278	270	252	228	198
3NLX 33/13-1	TGET400	RM3B040	VARIACHE 3 40T	30	40		307	295	290	282	274	256	233	202

Nota: Todos los cuadros de las tablas son nuestra selección estándar. Todos los modelos definidos con Variache 2.2 y Variache 2.3 monofásicos o trifásicos de diferentes potencias se pueden fabricar con Variache 3.1 bajo demanda. Cuadros con funciones especiales, consultar.

HYDRO NLX - VARI NLX - HYDROVAR NLX TRIFÁSICO

Tipo Serie HYDRO	Códigos	P.V.P euros	Tipo Serie VARI	Códigos	P.V.P euros	Tipo Serie HYDROVAR + ROT	Códigos	P.V.P euros
HYDRO 3 NLX-33/01-1	P0024758	Consultar	VARINLX 3 33/01-1	P0093426	29.332	HYDROVAR+ROT 3 NLX-33/01-1	P0093910	32.080
HYDRO 3 NLX-33/01	P0024756	Consultar	VARINLX 3 33/01	P0093427	30.555	HYDROVAR+ROT 3 NLX-33/01	P0093911	33.043
HYDRO 3 NLX-33/02-2	P0024764	Consultar	VARINLX 3 33/02-2	P0093428	33.406	HYDROVAR+ROT 3 NLX-33/02-2	P0093912	36.125
HYDRO 3 NLX-33/02-1	P0024762	Consultar	VARINLX 3 33/02-1	P0093429	33.440	HYDROVAR+ROT 3 NLX-33/02-1	P0093913	36.157
HYDRO 3 NLX-33/02	P0024761	Consultar	VARINLX 3 33/02	P0093430	34.974	HYDROVAR+ROT 3 NLX-33/02	P0093914	38.649
HYDRO 3 NLX-33/03-2	P0024771	Consultar	VARINLX 3 33/03-2	P0093431	36.536	HYDROVAR+ROT 3 NLX-33/03-2	P0093915	40.206
HYDRO 3 NLX-33/03-1	P0024769	Consultar	VARINLX 3 33/03-1	P0093432	40.328	HYDROVAR+ROT 3 NLX-33/03-1	P0093916	44.399
HYDRO 3 NLX-33/03	P0024767	Consultar	VARINLX 3 33/03	P0093433	39.944	HYDROVAR+ROT 3 NLX-33/03	P0093917	44.014
HYDRO 3 NLX-33/04-2	P0024777	Consultar	VARINLX 3 33/04-2	P0093434	39.110	HYDROVAR+ROT 3 NLX-33/04-2	P0093918	43.182
HYDRO 3 NLX-33/04-1	P0024775	Consultar	VARINLX 3 33/04-1	P0093435	48.060	HYDROVAR+ROT 3 NLX-33/04-1	P0093919	68.911
HYDRO 3 NLX-33/04	P0024773	Consultar	VARINLX 3 33/04	P0093436	48.060	HYDROVAR+ROT 3 NLX-33/04	P0093920	68.911
HYDRO 3 NLX-33/05-2	P0024783	Consultar	VARINLX 3 33/05-2	P0093437	50.033	HYDROVAR+ROT 3 NLX-33/05-2	P0093921	71.537
HYDRO 3 NLX-33/05-1	P0024781	Consultar	VARINLX 3 33/05-1	P0093438	50.698	HYDROVAR+ROT 3 NLX-33/05-1	P0093922	72.421
HYDRO 3 NLX-33/05	P0024779	Consultar	VARINLX 3 33/05	P0093439	54.442	HYDROVAR+ROT 3 NLX-33/05	P0093923	78.279
HYDRO 3 NLX-33/06-2	P0024789	Consultar	VARINLX 3 33/06-2	P0093440	58.247	HYDROVAR+ROT 3 NLX-33/06-2	P0093924	83.350
HYDRO 3 NLX-33/06-1	P0024787	Consultar	VARINLX 3 33/06-1	P0093441	58.247	HYDROVAR+ROT 3 NLX-33/06-1	P0093925	83.350
HYDRO 3 NLX-33/06	P0024785	Consultar	VARINLX 3 33/06	P0093442	56.724	HYDROVAR+ROT 3 NLX-33/06	P0093926	81.317
HYDRO 3 NLX-33/07-2	P0024795	Consultar	VARINLX 3 33/07-2	P0093443	57.250	HYDROVAR+ROT 3 NLX-33/07-2	P0093927	82.020
HYDRO 3 NLX-33/07-1	P0024793	Consultar	VARINLX 3 33/07-1	P0093444	67.066	HYDROVAR+ROT 3 NLX-33/07-1	P0093928	98.794
HYDRO 3 NLX-33/07	P0024791	Consultar	VARINLX 3 33/07	P0093445	65.640	HYDROVAR+ROT 3 NLX-33/07	P0093929	96.893
HYDRO 3 NLX-33/08-2	P0024801	Consultar	VARINLX 3 33/08-2	P0093446	67.655	HYDROVAR+ROT 3 NLX-33/08-2	P0093930	99.575
HYDRO 3 NLX-33/08-1	P0024799	Consultar	VARINLX 3 33/08-1	P0093447	67.655	HYDROVAR+ROT 3 NLX-33/08-1	P0093931	99.575
HYDRO 3 NLX-33/08	P0024797	Consultar	VARINLX 2 NLX-33/08	P0093448	Consultar	HYDROVAR+ROT 3 NLX-33/08	P0093932	Consultar
HYDRO 3 NLX-33/09-2	P0024807	Consultar	VARINLX 2 NLX-33/09-2	P0093449	Consultar	HYDROVAR+ROT 3 NLX-33/09-2	P0093933	Consultar
HYDRO 3 NLX-33/09-1	P0024805	Consultar	VARINLX 2 NLX-33/09-1	P0093450	Consultar	HYDROVAR+ROT 3 NLX-33/09-1	P0093934	Consultar
HYDRO 3 NLX-33/09	P0024803	Consultar	VARINLX 2 NLX-33/09	P0093451	Consultar	HYDROVAR+ROT 3 NLX-33/09	P0093935	Consultar
HYDRO 3 NLX-33/10-2	P0024813	Consultar	VARINLX 2 NLX-33/10-2	P0093452	Consultar	HYDROVAR+ROT 3 NLX-33/10-2	P0093936	Consultar
HYDRO 3 NLX-33/10-1	P0024811	Consultar	VARINLX 2 NLX-33/10-1	P0093453	Consultar	HYDROVAR+ROT 3 NLX-33/10-1	P0093937	Consultar
HYDRO 3 NLX-33/10	P0024809	Consultar	VARINLX 2 NLX-33/10	P0093454	Consultar	HYDROVAR+ROT 3 NLX-33/10	P0093938	Consultar
HYDRO 3 NLX-33/11-2	P0024819	Consultar	VARINLX 2 NLX-33/11-2	P0093455	Consultar	HYDROVAR+ROT 3 NLX-33/11-2	P0093939	Consultar
HYDRO 3 NLX-33/11-1	P0024817	Consultar	VARINLX 2 NLX-33/11-1	P0093456	Consultar	HYDROVAR+ROT 3 NLX-33/11-1	P0093940	Consultar
HYDRO 3 NLX-33/11	P0024815	Consultar	VARINLX 2 NLX-33/11	P0093457	Consultar	HYDROVAR+ROT 3 NLX-33/11	P0093941	Consultar
HYDRO 3 NLX-33/12-2	P0024825	Consultar	VARINLX 2 NLX-33/12-2	P0093458	Consultar	HYDROVAR+ROT 3 NLX-33/12-2	P0093942	Consultar
HYDRO 3 NLX-33/12-1	P0024823	Consultar	VARINLX 2 NLX-33/12-1	P0093459	Consultar	HYDROVAR+ROT 3 NLX-33/12-1	P0093943	Consultar
HYDRO 3 NLX-33/12	P0024821	Consultar	VARINLX 2 NLX-33/12	P0093460	Consultar	HYDROVAR+ROT 3 NLX-33/12	P0093944	Consultar
HYDRO 3 NLX-33/13-2	P0024829	Consultar	VARINLX 2 NLX-33/13-2	P0093461	Consultar	HYDROVAR+ROT 3 NLX-33/13-2	P0093945	Consultar
HYDRO 3 NLX-33/13-1	P0024827	Consultar	VARINLX 2 NLX-33/13-1	P0093462	Consultar	HYDROVAR+ROT 3 NLX-33/13-1	P0093946	Consultar

Nota: Todos los cuadros de las tablas son nuestra selección estándar. Todos los modelos definidos con Variache 2.2 y Variache 2.3 monofásicos o trifásicos de diferentes potencias se pueden fabricar con Variache 3.1 bajo demanda. Cuadros con funciones especiales, consultar.

HYDRO NLX - VARI NLX - HYDROVAR NLX TRIFÁSICO

Prestaciones con TRES BOMBAS VERTICAL TRIFÁSICO

Tipo	Cuadro HYDRO	Cuadro HYDROVAR	Cuadro VARI	Motor P2		l/min m3/h	0	1101	1251	1500	1749	2001	2250	2700	3000
				KW	HP		0	66	75	90	105	120	135	162	180
3NLX 46/01-1	-	RM3B004	VARIACHE 3.1 5.5T	3	4	m.c.a.	20	19	19	18	17	15	13	9	5
3NLX 46/01	-	RM3B005	VARIACHE 3.1 5.5T	4	5,5		27	24	24	23	21	20	18	14	11
3NLX 46/02-2	TGET75	RM3B007	VARIACHE 3.1 10T	5,5	7,5		39	40	39	38	36	33	29	21	14
3NLX 46/02	TGET120	RM3B010	VARIACHE 3.1 10T	7,5	10		53	49	48	46	44	42	39	31	25
3NLX 46/03-2	TGET150	RM3B015	VARIACHE 3 15T	11	15		65	65	64	62	60	56	52	41	31
3NLX 46/03	TGET150	RM3B015	VARIACHE 3 15T	11	15		81	74	73	71	68	65	60	50	41
3NLX 46/04-2	TGET200	RM3B020	VARIACHE 3 20T	15	20		93	91	90	87	83	79	73	58	46
3NLX 46/04	TGET200	RM3B020	VARIACHE 3 20T	15	20		107	100	98	96	92	87	82	68	56
3NLX 46/05-2	TGET250	RM3B020	VARIACHE 3 25T	18,5	25		118	115	113	110	106	100	93	75	61
3NLX 46/05	TGET250	RM3B025	VARIACHE 3 25T	18,5	25		135	125	123	120	116	110	103	86	72
3NLX 46/06-2	TGET300	RM3B025	VARIACHE 3 30T	22	30		144	140	138	134	129	122	113	92	74
3NLX 46/06	TGET300	RM3B030	VARIACHE 3 30T	22	30		161	150	148	144	139	132	124	104	86
3NLX 46/07-2	TGET400	RM3B040	VARIACHE 3 40T	30	40		172	165	163	158	152	144	134	110	89
3NLX 46/07	TGET400	RM3B040	VARIACHE 3 40T	30	40		189	176	173	168	162	155	145	122	101
3NLX 46/08-2	TGET400	RM3B040	VARIACHE 3 40T	30	40		199	190	188	182	176	166	155	127	103
3NLX 46/08	TGET400	RM3B040	VARIACHE 3 40T	30	40		213	199	196	191	184	175	164	137	113
3NLX 46/09-2	TGET400	RM3B040	VARIACHE 3 40T	30	40		225	215	212	206	198	187	174	143	116
3NLX 46/09	TGET500	RM3B050	VARIACHE 3 50T	37	50		241	225	222	217	209	199	187	157	130
3NLX 46/10-2	TGET500	RM3B050	VARIACHE 3 50T	37	50		253	242	238	232	223	212	198	164	134
3NLX 46/10	TGET500	RM3B050	VARIACHE 3 50T	37	50		268	250	247	241	232	221	208	174	145
3NLX 46/11-2	TGET600	RM3B060	VARIACHE 3 60T	45	60	281	268	264	258	249	237	222	184	152	
3NLX 46/11	TGET600	RM3B060	VARIACHE 3 60T	45	60	296	276	273	266	257	245	230	194	161	
3NLX 46/12-2	TGET600	RM3B060	VARIACHE 3 60T	45	60	308	293	289	282	272	259	243	202	166	
3NLX 46/12	TGET600	RM3B060	VARIACHE 3 60T	45	60	322	301	297	290	280	267	250	210	175	
3NLX 46/13-2	TGET600	RM3B060	VARIACHE 3 60T	45	60	333	316	312	304	292	277	259	214	175	

Tipo Serie HYDRO	Códigos	P.V.P euros	Tipo Serie VARI	Códigos	P.V.P euros	Tipo Serie HYDROVAR + ROT	Códigos	P.V.P euros
HYDRO 3 NLX-46/01-1	P0024852	Consultar	VARINLX 3 46/01-1	P0093463	33.044	HYDROVAR+ROT 3 NLX-46/01-1	P0093947	35.528
HYDRO 3 NLX-46/01	P0024850	Consultar	VARINLX 3 46/01	P0093464	34.505	HYDROVAR+ROT 3 NLX-46/01	P0093948	37.223
HYDRO 3 NLX-46/02-2	P0024857	Consultar	VARINLX 3 46/02-2	P0093465	38.135	HYDROVAR+ROT 3 NLX-46/02-2	P0093949	41.804
HYDRO 3 NLX-46/02	P0024855	Consultar	VARINLX 3 46/02	P0093466	40.978	HYDROVAR+ROT 3 NLX-46/02	P0093950	45.045
HYDRO 3 NLX-46/03-2	P0024861	Consultar	VARINLX 3 46/03-2	P0093467	49.301	HYDROVAR+ROT 3 NLX-46/03-2	P0093951	70.564
HYDRO 3 NLX-46/03	P0024859	Consultar	VARINLX 3 46/03	P0093468	49.301	HYDROVAR+ROT 3 NLX-46/03	P0093952	70.564
HYDRO 3 NLX-46/04-2	P0024865	Consultar	VARINLX 3 46/04-2	P0093469	58.013	HYDROVAR+ROT 3 NLX-46/04-2	P0093953	83.037
HYDRO 3 NLX-46/04	P0024863	Consultar	VARINLX 3 46/04	P0093470	58.013	HYDROVAR+ROT 3 NLX-46/04	P0093954	83.037
HYDRO 3 NLX-46/05-2	P0024869	Consultar	VARINLX 3 46/05-2	P0093471	66.896	HYDROVAR+ROT 3 NLX-46/05-2	P0093955	98.567
HYDRO 3 NLX-46/05	P0024867	Consultar	VARINLX 3 46/05	P0093472	66.896	HYDROVAR+ROT 3 NLX-46/05	P0093956	98.567
HYDRO 3 NLX-46/06-2	P0024873	Consultar	VARINLX 3 NLX-46/06-2	P0093473	Consultar	HYDROVAR+ROT 3 NLX-46/06-2	P0093957	Consultar
HYDRO 3 NLX-46/06	P0024871	Consultar	VARINLX 3 NLX-46/06	P0093474	Consultar	HYDROVAR+ROT 3 NLX-46/06	P0093958	Consultar
HYDRO 3 NLX-46/07-2	P0024877	Consultar	VARINLX 3 NLX-46/07-2	P0093475	Consultar	HYDROVAR+ROT 3 NLX-46/07-2	P0093959	Consultar
HYDRO 3 NLX-46/07	P0024875	Consultar	VARINLX 3 NLX-46/07	P0093476	Consultar	HYDROVAR+ROT 3 NLX-46/07	P0093960	Consultar
HYDRO 3 NLX-46/08-2	P0024881	Consultar	VARINLX 3 NLX-46/08-2	P0093477	Consultar	HYDROVAR+ROT 3 NLX-46/08-2	P0093961	Consultar
HYDRO 3 NLX-46/08	P0024879	Consultar	VARINLX 3 NLX-46/08	P0093478	Consultar	HYDROVAR+ROT 3 NLX-46/08	P0093962	Consultar
HYDRO 3 NLX-46/09-2	P0024885	Consultar	VARINLX 3 NLX-46/09-2	P0093479	Consultar	HYDROVAR+ROT 3 NLX-46/09-2	P0093963	Consultar
HYDRO 3 NLX-46/09	P0024883	Consultar	VARINLX 3 NLX-46/09	P0093480	Consultar	HYDROVAR+ROT 3 NLX-46/09	P0093964	Consultar
HYDRO 3 NLX-46/10-2	P0024889	Consultar	VARINLX 3 NLX-46/10-2	P0093481	Consultar	HYDROVAR+ROT 3 NLX-46/10-2	P0093965	Consultar
HYDRO 3 NLX-46/10	P0024887	Consultar	VARINLX 3 NLX-46/10	P0093482	Consultar	HYDROVAR+ROT 3 NLX-46/10	P0093966	Consultar
HYDRO 3 NLX-46/11-2	P0024893	Consultar	VARINLX 3 NLX-46/11-2	P0093483	Consultar	HYDROVAR+ROT 3 NLX-46/11-2	P0093967	Consultar
HYDRO 3 NLX-46/11	P0024891	Consultar	VARINLX 3 NLX-46/11	P0093484	Consultar	HYDROVAR+ROT 3 NLX-46/11	P0093968	Consultar
HYDRO 3 NLX-46/12-2	P0024897	Consultar	VARINLX 3 NLX-46/12-2	P0093485	Consultar	HYDROVAR+ROT 3 NLX-46/12-2	P0093969	Consultar
HYDRO 3 NLX-46/12	P0024895	Consultar	VARINLX 3 NLX-46/12	P0093486	Consultar	HYDROVAR+ROT 3 NLX-46/12	P0093970	Consultar
HYDRO 3 NLX-46/13-2	P0024899	Consultar	VARINLX 3 NLX-46/13-2	P0093487	Consultar	HYDROVAR+ROT 3 NLX-46/13-2	P0093971	Consultar

Nota: Todos los cuadros de las tablas son nuestra selección estándar. Todos los modelos definidos con Variache 2.2 y Variache 2.3 monofásicos o trifásicos de diferentes potencias se pueden fabricar con Variache 3.1 bajo demanda. Cuadros con funciones especiales, consultar.

HYDRO NLX - VARI NLX - HYDROVAR NLX TRIFÁSICO

Prestaciones con TRES BOMBAS VERTICAL TRIFÁSICO

Tipo	Cuadro HYDRO	Cuadro HYDROVAR	Cuadro VARI	Motor P2		l/min m3/h	0	1500	1800	2100	2255	2700	3000	3600	3900	4251
				KW	HP		0	90	108	126	135	162	180	216	234	255
3NLX 66/01-1	-	RM3B005	VARIACHE 3.1 5.5T	4	5,5	m.c.a.	24	21	21	20	19	18	17	13	11	8
3NLX 66/01	TGET75	RM3B007	VARIACHE 3.1 10T	5,5	7,5		29	26	25	24	23	22	21	18	16	14
3NLX 66/02-2	TGET120	RM3B010	VARIACHE 3.1 10T	7,5	10		48	43	41	40	39	36	33	26	22	16
3NLX 66/02-1	TGET150	RM3B015	VARIACHE 3 15T	11	15		55	50	49	47	46	43	41	35	32	23
3NLX 66/02	TGET150	RM3B015	VARIACHE 3 15T	11	15		60	56	54	53	52	49	47	42	39	35
3NLX 66/03-2	TGET200	RM3B020	VARIACHE 3 20T	15	20		79	72	70	67	66	62	58	49	44	36
3NLX 66/03-1	TGET200	RM3B020	VARIACHE 3 20T	15	20		85	78	76	74	72	68	65	56	51	44
3NLX 66/03	TGET250	RM3B025	VARIACHE 3 25T	18,5	25		92	85	83	81	79	75	72	64	60	54
3NLX 66/04-2	TGET250	RM3B025	VARIACHE 3 25T	18,5	25		109	100	97	94	92	86	82	70	63	53
3NLX 66/04-1	TGET300	RM3B030	VARIACHE 3 30T	22	30		116	106	103	100	99	93	89	78	71	62
3NLX 66/04	TGET300	RM3B030	VARIACHE 3 30T	22	30		122	113	110	107	105	100	96	86	79	71
3NLX 66/05-2	TGET400	RM3B040	VARIACHE 3 40T	30	40		139	128	124	120	118	111	106	92	83	70
3NLX 66/05-1	TGET400	RM3B040	VARIACHE 3 40T	30	40		146	134	131	127	125	118	112	99	91	80
3NLX 66/05	TGET400	RM3B040	VARIACHE 3 40T	30	40		152	141	137	133	131	125	119	107	99	89
3NLX 66/06-2	TGET400	RM3B040	VARIACHE 3 40T	30	40		170	156	152	147	144	136	129	113	103	88
3NLX 66/06-1	TGET400	RM3B040	VARIACHE 3 40T	30	40		176	162	158	153	151	143	136	121	111	97
3NLX 66/06	TGET500	RM3B050	VARIACHE 3 50T	37	50		182	169	164	160	158	150	143	128	119	106
3NLX 66/07-2	TGET500	RM3B050	VARIACHE 3 50T	37	50		200	184	179	174	171	161	153	134	122	106
3NLX 66/07-1	TGET500	RM3B050	VARIACHE 3 50T	37	50		206	190	185	180	177	168	160	142	131	115
3NLX 66/07	TGET600	RM3B060	VARIACHE 3 60T	45	60		213	197	192	187	184	174	167	150	139	124
3NLX 66/08-2	TGET600	RM3B060	VARIACHE 3 60T	45	60		230	212	206	200	197	186	177	156	142	124
3NLX 66/08-1	TGET600	RM3B060	VARIACHE 3 60T	45	60		237	218	213	207	204	193	184	163	150	133
3NLX 66/08	TGET600	RM3B060	VARIACHE 3 60T	45	60		243	225	219	213	210	199	191	171	159	142

Tipo Serie HYDRO	Códigos	P.V.P euros	Tipo Serie VARI	Códigos	P.V.P euros	Tipo Serie HYDROVAR + ROT	Códigos	P.V.P euros
HYDRO 3 NLX-66/01-1	P0024902	Consultar	VARI NLX 3 66/01-1	P0093488	39.855	HYDROVAR+ROT 3 NLX-66/01-1	P0093972	42.568
HYDRO 3 NLX-66/01	P0024901	Consultar	VARI NLX 3 66/01	P0093489	41.449	HYDROVAR+ROT 3 NLX-66/01	P0093973	45.111
HYDRO 3 NLX-66/02-2	P0024909	Consultar	VARI NLX 3 66/02-2	P0093490	44.067	HYDROVAR+ROT 3 NLX-66/02-2	P0093974	48.130
HYDRO 3 NLX-66/02-1	P0024907	Consultar	VARI NLX 3 66/02-1	P0093491	49.311	HYDROVAR+ROT 3 NLX-66/02-1	P0093975	70.576
HYDRO 3 NLX-66/02	P0024905	Consultar	VARI NLX 3 66/02	P0093492	49.311	HYDROVAR+ROT 3 NLX-66/02	P0093976	70.576
HYDRO 3 NLX-66/03-2	P0024915	Consultar	VARI NLX 3 66/03-2	P0093493	57.226	HYDROVAR+ROT 3 NLX-66/03-2	P0093977	81.989
HYDRO 3 NLX-66/03-1	P0024913	Consultar	VARI NLX 3 66/03-1	P0093494	57.226	HYDROVAR+ROT 3 NLX-66/03-1	P0093978	81.989
HYDRO 3 NLX-66/03	P0024911	Consultar	VARI NLX 3 66/03	P0093495	63.158	HYDROVAR+ROT 3 NLX-66/03	P0093979	93.591
HYDRO 3 NLX-66/04-2	P0024921	Consultar	VARI NLX 3 66/04-2	P0093496	64.792	HYDROVAR+ROT 3 NLX-66/04-2	P0093980	95.765
HYDRO 3 NLX-66/04-1	P0024919	Consultar	VARI NLX 3 NLX-66/04-1	P0093497	Consultar	HYDROVAR+ROT 3 NLX-66/04-1	P0093981	Consultar
HYDRO 3 NLX-66/04	P0024917	Consultar	VARI NLX 3 NLX-66/04	P0093498	Consultar	HYDROVAR+ROT 3 NLX-66/04	P0093982	Consultar
HYDRO 3 NLX-66/05-2	P0024927	Consultar	VARI NLX 3 NLX-66/05-2	P0093499	Consultar	HYDROVAR+ROT 3 NLX-66/05-2	P0093983	Consultar
HYDRO 3 NLX-66/05-1	P0024925	Consultar	VARI NLX 3 NLX-66/05-1	P0093500	Consultar	HYDROVAR+ROT 3 NLX-66/05-1	P0093984	Consultar
HYDRO 3 NLX-66/05	P0024923	Consultar	VARI NLX 3 NLX-66/05	P0093501	Consultar	HYDROVAR+ROT 3 NLX-66/05	P0093985	Consultar
HYDRO 3 NLX-66/06-2	P0024933	Consultar	VARI NLX 3 NLX-66/06-2	P0093502	Consultar	HYDROVAR+ROT 3 NLX-66/06-2	P0093986	Consultar
HYDRO 3 NLX-66/06-1	P0024931	Consultar	VARI NLX 3 NLX-66/06-1	P0093503	Consultar	HYDROVAR+ROT 3 NLX-66/06-1	P0093987	Consultar
HYDRO 3 NLX-66/06	P0024929	Consultar	VARI NLX 3 NLX-66/06	P0093504	Consultar	HYDROVAR+ROT 3 NLX-66/06	P0093988	Consultar
HYDRO 3 NLX-66/07-2	P0024939	Consultar	VARI NLX 3 NLX-66/07-2	P0093505	Consultar	HYDROVAR+ROT 3 NLX-66/07-2	P0093989	Consultar
HYDRO 3 NLX-66/07-1	P0024937	Consultar	VARI NLX 3 NLX-66/07-1	P0093506	Consultar	HYDROVAR+ROT 3 NLX-66/07-1	P0093990	Consultar
HYDRO 3 NLX-66/07	P0024935	Consultar	VARI NLX 3 NLX-66/07	P0093507	Consultar	HYDROVAR+ROT 3 NLX-66/07	P0093991	Consultar
HYDRO 3 NLX-66/08-2	P0024945	Consultar	VARI NLX 3 NLX-66/08-2	P0093508	Consultar	HYDROVAR+ROT 3 NLX-66/08-2	P0093992	Consultar
HYDRO 3 NLX-66/08-1	P0024943	Consultar	VARI NLX 3 NLX-66/08-1	P0093509	Consultar	HYDROVAR+ROT 3 NLX-66/08-1	P0093993	Consultar
HYDRO 3 NLX-66/08	P0024941	Consultar	VARI NLX 3 NLX-66/08	P0093510	Consultar	HYDROVAR+ROT 3 NLX-66/08	P0093994	Consultar

Nota: Todos los cuadros de las tablas son nuestra selección estándar. Todos los modelos definidos con Variache 2.2 y Variache 2.3 monofásicos o trifásicos de diferentes potencias se pueden fabricar con Variache 3.1 bajo demanda. Cuadros con funciones especiales, consultar.

HYDRO NLX - VARI NLX - HYDROVAR NLX TRIFÁSICO

Prestaciones con TRES BOMBAS VERTICAL TRIFÁSICO

Tipo	Cuadro HYDRO	Cuadro HYDROVAR	Cuadro VARI	Motor P2		l/min m3/h	0	2250	2700	3000	3600	3900	4251	4800	5400	6000
				0	135		162	180	216	234	255	288	324	360		
3NLX 92/01-1	TGET75	RM3B007	VARIACHE 3.1 10T	5,5	7,5	m.c.a.	25	22	22	21	19	19	17	15	12	8
3NLX 92/01	TGET120	RM3B010	VARIACHE 3.1 10T	7,5	10		34	29	27	26	24	23	22	20	18	14
3NLX 92/02-2	TGET150	RM3B015	VARIACHE 3 15T	11	15		49	45	44	43	40	38	36	31	25	17
3NLX 92/02	TGET200	RM3B020	VARIACHE 3 20T	15	20		68	58	55	53	50	48	45	41	36	30
3NLX 92/03-2	TGET250	RM3B025	VARIACHE 3 25T	18,5	25		82	74	72	70	65	62	59	52	44	33
3NLX 92/03	TGET300	RM3B030	VARIACHE 3 30T	22	30		102	88	84	81	76	73	69	63	56	46
3NLX 92/04-2	TGET400	RM3B040	VARIACHE 3 40T	30	40		116	104	100	97	90	87	82	74	63	49
3NLX 92/04	TGET400	RM3B040	VARIACHE 3 40T	30	40		133	117	112	108	101	97	92	85	75	63
3NLX 92/05-2	TGET500	RM3B050	VARIACHE 3 50T	37	50		149	133	128	124	116	111	105	95	81	65
3NLX 92/05	TGET500	RM3B050	VARIACHE 3 50T	37	50		166	146	140	135	126	121	115	106	94	78
3NLX 92/06-2	TGET600	RM3B060	VARIACHE 3 60T	45	60		183	163	156	152	141	135	129	117	101	81
3NLX 92/06	TGET600	RM3B060	VARIACHE 3 60T	45	60		201	176	168	163	151	146	139	127	113	94
3NLX 92/07-2	TGET600	RM3B060	VARIACHE 3 60T	45	60		217	192	184	179	167	160	152	138	120	97

Tipo Serie HYDRO	Códigos	P.V.P euros	Tipo Serie VARI	Códigos	P.V.P euros	Tipo Serie HYDROVAR + ROT	Códigos	P.V.P euros
HYDRO 3 NLX-92/01-1	P0024969	Consultar	VARINLX 3 92/01-1	P0093511	41.573	HYDROVAR+ROT 3 NLX-92/01-1	P0093995	45.235
HYDRO 3 NLX-92/01	P0024967	Consultar	VARINLX 3 92/01	P0093512	44.684	HYDROVAR+ROT 3 NLX-92/01	P0093996	48.747
HYDRO 3 NLX-92/02-2	P0024973	Consultar	VARINLX 3 92/02-2	P0093513	53.585	HYDROVAR+ROT 3 NLX-92/02-2	P0093997	76.267
HYDRO 3 NLX-92/02	P0024971	Consultar	VARINLX 3 92/02	P0093514	60.755	HYDROVAR+ROT 3 NLX-92/02	P0093998	86.687
HYDRO 3 NLX-92/03-2	P0024977	Consultar	VARINLX 3 92/03-2	P0093515	66.299	HYDROVAR+ROT 3 NLX-92/03-2	P0093999	97.774
HYDRO 3 NLX-92/03	P0024975	Consultar	VARINLX 3 NLX-92/03	P0093516	Consultar	HYDROVAR+ROT 3 NLX-92/03	P0094000	Consultar
HYDRO 3 NLX-92/04-2	P0024981	Consultar	VARINLX 3 NLX-92/04-2	P0093517	Consultar	HYDROVAR+ROT 3 NLX-92/04-2	P0094001	Consultar
HYDRO 3 NLX-92/04	P0024979	Consultar	VARINLX 3 NLX-92/04	P0093518	Consultar	HYDROVAR+ROT 3 NLX-92/04	P0094002	Consultar
HYDRO 3 NLX-92/05-2	P0024985	Consultar	VARINLX 3 NLX-92/05-2	P0093519	Consultar	HYDROVAR+ROT 3 NLX-92/05-2	P0094003	Consultar
HYDRO 3 NLX-92/05	P0024983	Consultar	VARINLX 3 NLX-92/05	P0093520	Consultar	HYDROVAR+ROT 3 NLX-92/05	P0094004	Consultar
HYDRO 3 NLX-92/06-2	P0024989	Consultar	VARINLX 3 NLX-92/06-2	P0093521	Consultar	HYDROVAR+ROT 3 NLX-92/06-2	P0094005	Consultar
HYDRO 3 NLX-92/06	P0024987	Consultar	VARINLX 3 NLX-92/06	P0093522	Consultar	HYDROVAR+ROT 3 NLX-92/06	P0094006	Consultar
HYDRO 3 NLX-92/07-2	P0024991	Consultar	VARINLX 3 NLX-92/07-2	P0093523	Consultar	HYDROVAR+ROT 3 NLX-92/07-2	P0094007	Consultar

Prestaciones con TRES BOMBAS VERTICAL TRIFÁSICO

Tipo	Cuadro HYDRO	Cuadro HYDROVAR	Cuadro VARI	Motor P2		l/min m3/h	0	3000	3600	4248	5100	5700	6000	6450	6900	7998
				0	180		216	255	306	342	360	387	414	480		
3NLX 125/1	TGET120	RM3B010	VARIACHE 3.1 10T	7,5	10	m.c.a.	28	21	20	19	17	15	14	13	11	6
3NLX 125/2	TGET200	RM3B020	VARIACHE 3 15-20T	15	20		54	44	43	40	37	34	33	30	28	20
3NLX 125/3	TGET300	RM3B030	VARIACHE 3 15-30T	22	30		81	67	64	61	56	52	49	46	42	29
3NLX 125/4	TGET400	RM3B040	VARIACHE 3 15-40T	30	40		108	89	85	81	74	69	66	61	55	39
3NLX 125/5	TGET500	RM3B050	VARIACHE 3 15-50T	37	50		135	111	106	101	93	86	82	76	69	49
3NLX 125/6	TGET600	RM3B060	VARIACHE 3 15-60T	45	60		161	133	128	121	111	103	99	91	83	59
3NLX 125/7	TGET750	RM3B075	VARIACHE 3 15-75T	55	75		188	155	149	141	130	120	115	107	97	69
3NLX 125/8-2	TGET750	RM3B075	VARIACHE 3 15-75T	55	75		212	174	167	159	146	135	129	120	109	77

Tipo Serie HYDRO	Códigos	P.V.P euros	Tipo Serie VARI	Códigos	P.V.P euros	Tipo Serie HYDROVAR + ROT	Códigos	P.V.P euros
HYDRO 3 NLX-125/1	P0093348	Consultar	VARINLX 3 125/1	P0093524	80.566	HYDROVAR+ROT 3 NLX-125/1	P0094008	84.574
HYDRO 3 NLX-125/2	P0039696	Consultar	VARINLX 3 125/2	P0093525	92.815	HYDROVAR+ROT 3 NLX-125/2	P0094009	129.369
HYDRO 3 NLX-125/3	P0039697	Consultar	VARINLX 3 NLX-125/3	P0093526	Consultar	HYDROVAR+ROT 3 NLX-125/3	P0094010	Consultar
HYDRO 3 NLX-125/4	P0039698	Consultar	VARINLX 3 NLX-125/4	P0093527	Consultar	HYDROVAR+ROT 3 NLX-125/4	P0094011	Consultar
HYDRO 3 NLX-125/5	P0039699	Consultar	VARINLX 3 NLX-125/5	P0093528	Consultar	HYDROVAR+ROT 3 NLX-125/5	P0094012	Consultar
HYDRO 3 NLX-125/6	P0039700	Consultar	VARINLX 3 NLX-125/6	P0093529	Consultar	HYDROVAR+ROT 3 NLX-125/6	P0094013	Consultar
HYDRO 3 NLX-125/7	P0093349	Consultar	VARINLX 3 NLX-125/7	P0093530	Consultar	HYDROVAR+ROT 3 NLX-125/7	P0094014	Consultar
HYDRO 3 NLX-125/8-2	P0097095	Consultar	VARINLX 3 NLX-125/8-2	P0093531	Consultar	HYDROVAR+ROT 3 NLX-125/8-2	P0094015	Consultar

Nota: Todos los cuadros de las tablas son nuestra selección estándar. Todos los modelos definidos con Variache 2.2 y Variache 2.3 monofásicos o trifásicos de diferentes potencias se pueden fabricar con Variache 3.1 bajo demanda. Cuadros con funciones especiales, consultar.



Equipo de bombeo listo para ser instalado. Ejecución de 1 a 6 bombas. Diseño que optimiza la respuesta del sistema frente a las variaciones de la demanda. Bomba variada es la que alterna entre todas las bombas del equipo. Control de emergencia por presostatos en caso de avería del variador de velocidad.

EQUIPOS HYDRO-VAR + ROT

- Control completamente integrado
- Reducción de golpes de ariete
- Eliminación de picos de arranque
- Sistema que minimiza el mantenimiento.
- Alternancia + rotación

EQUIPOS HYDRO-VAR MULTIMASTER

Control funcionamiento maestro-esclavo o con las bombas en sincronía.

CUADRO DE CONTROL

Alimentación: Trifásico 230/400V 50Hz. Potencias: de 1,5 a 40HP.

Conmutación automática de las bombas en caso de avería o desconexión de una de ellas. Señalización en el frontal del cuadro de la presión real existente, así como del resto de parámetros de funcionamiento. Control falta de agua por interruptor de nivel (opcional). Conmutación a control convencional en caso de avería del variador (opcional). Otras tensiones y potencias, frecuencia a 60 Hz, diferentes controles etc. bajo pedido.

Grupo de presión con variadores de velocidad

Sistema variador con rotación (RM2, RM3)

Tipos			Regulación amperaje	Potencias máximas			
3 ~ 400 V / 3 ~ 230 V				3 ~ 400 V		1 ~ 230 V	
1 bomba	2 bombas	3 bombas		KW	HP	KW	HP
RM1B001	RM2B001	RM3B001	2,4 A	0,75	1	-	-
RM1B0015	RM2B0015	RM3B0015	3,4 A	1,1	1,5	0,75	1
RM1B002	RM2B002	RM3B002	4,8 A	1,5	2	1,1	1,5
RM1B003	RM2B003	RM3B003	5,6 A	2,2	3	1,5	2
RM1B004	RM2B004	RM3B004	8 A	3	4	2,2	3
RM1B005	RM2B005	RM3B005	9,6 A	4	5,5	3	4
RM2B007	RM2B007	RM3B007	12 A	5,5	7,5	4	5,5
RM1B010	RM2B010	RM3B010	16 A	7,5	10	5,5	7,5
RM1B015	RM2B015	RM3B015	23 A	11	15	7,5	10
RM1B020	RM2B020	RM3B020	31 A	15	20	11	15
RM1B025	RM2B025	RM3B025	38 A	18,5	25	15	20
RM1B030	RM2B030	RM3B030	46 A	22	30	18,5	25
RM1B040	RM2B040	RM3B040	61 A	30	40	22	30
RM1B050	RM2B050	RM3B050	72 A	37	50	30	40
RM1B060	RM2B060	RM3B060	87 A	45	60	37	50
RM1B075	RM2B075	RM3B075	105 A	55	75	45	60
RM1B100	RM2B100	RM3B100	140 A	75	100	55	75

Modelo multimaster (MM2, MM3)

Tipos		Regulación amperaje	Potencias máximas			
3 ~ 400 V / 3 ~ 230 V			3 ~ 400 V		1 ~ 230 V	
2 bombas	3 bombas		KW	HP	KW	HP
MM2B001	MM3B001	2,4 A	0,75	1	-	-
MM2B0015	MM3B0015	3,4 A	1,1	1,5	0,75	1
MM2B002	MM3B002	4,8 A	1,5	2	1,1	1,5
MM2B003	MM3B003	5,6 A	2,2	3	1,5	2
MM2B004	MM3B004	8 A	3	4	2,2	3
MM2B005	MM3B005	9,6 A	4	5,5	3	4
MM2B007	MM3B007	12 A	5,5	7,5	4	5,5
MM2B010	MM3B010	16 A	7,5	10	5,5	7,5
MM2B015	MM3B015	23 A	11	15	7,5	10
MM2B020	MM3B020	31 A	15	20	11	15
MM2B025	MM3B025	38 A	18,5	25	15	20
MM2B030	MM3B030	46 A	22	30	18,5	25
MM2B040	MM3B040	61 A	30	40	22	30
MM2B050	MM3B050	72 A	37	50	30	40
MM2B060	MM3B060	87 A	45	60	37	50
MM2B075	MM3B075	105 A	55	75	45	60
MM2B100	MM3B100	140 A	75	100	55	75

bombas sumergibles para pozo





MULTI

Electrobomba sumergible multietapa



MXFD

Electrobomba sumergible de 5"



5" MXFA PLUS

Electrobombas sumergibles de 5"



5" MXF

Electrobombas sumergibles de 5" en acero inox.



TRITON

Electrobombas sumergibles de 4" y 6" SJI - SKI - SLI - SMI SPI - SQI - STI



SXT

Electrobombas sumergibles en acero inox.



SD

Electrobomba sumergida



SDX

Electrobombas sumergibles. AISI 316 por microfusión



MOTOR SUMERGIDO

Características técnicas motores sumergibles 50Hz



KBS-60

KIT Bombeo Solar KBS-60 con bomba sumergible. Modelo de instalación



SBS

Sistema de bombeo solar por almacenamiento



Electrobomba sumergible multietapa

Aplicaciones

Para agua limpia sin elementos o aditivos que puedan perjudicar los materiales o funcionamiento de la bomba. Uso doméstico.

Bomba

Cuerpo bomba en acero inoxidable. Difusores y rodetes: Noryl. Número de impulsores: 4. Eje y tornillería: acero inoxidable. Interruptor automático de flotador ajustable en altura. Paso de sólidos máximo: 1 mm. Máximo caudal: 6.500 litros / hora. Máxima altura de elevación: 40 metros. Máxima profundidad bomba: 7 metros. Máxima presión: 4 bares. Nivel más bajo de arranque de la bomba: 125mm. Nivel más bajo de succión de agua: 50mm. Temperatura máxima del líquido: 35°. Diámetro conector de tubería adaptable: G1". Enchufe E+F europeo VDE. Longitud del cable de alimentación: 10 metros

Motor

Potencia: 1,3 Hp - 1000 W. Motor 2900 r.p.m. refrigerado por agua. Tensión: 230V +-10% - 50 Hz monofásico. Tipo de sello: mecánico de cerámica y grafito. Protección: IPX8. Motor con bobinado de cobre

Prestaciones y características

Tipo	Motor P2		Paso sólidos	l/min m3/h	0	16	33	50	66	83	100	116	Códigos	P.V.P euros
	W	HP			0	1	2	3	4	5	6	6,5		
MULTI 1000K	1000	1,3	1 mm.	m.c.a.	40	38	34	30	24	11	7,5		PROD32137	262

Electrobomba sumergible de 5"

Aplicaciones

Para agua limpia sin elementos o aditivos que puedan perjudicar los materiales o funcionamiento de la bomba. Uso doméstico.

Bomba

Cuerpo bomba en acero inoxidable. Difusores y rodetes: Noryl. Número de impulsores: 4. Eje y tornillería: acero inoxidable. Interruptor automático de flotador ajustable en altura. Paso de sólidos máximo: 2,5 mm. Máximo caudal: 6.500 litros / hora. Máxima altura de elevación: 40 metros. Máxima profundidad bomba: 7 metros. Máxima presión: 4 bares. Nivel más bajo de arranque de la bomba: 160mm. Nivel más bajo de succión de agua: 40mm. Temperatura máxima del líquido: 35°. Diámetro conector de tubería adaptable: 1"G1"1-1/4"G1-1/4". Enchufe E+F europeo VDE. Longitud del cable de alimentación: 10 metros

Motor

Potencia: 1,3 Hp - 1000 W. Motor 2900 r.p.m. refrigerado por agua. Tensión: 230V +-10% -50 Hz monofásico. Protección: IPX8. Motor con bobinado de cobre.

Prestaciones y características

Tipo	Motor P2		Paso sólidos	l/min m3/h	0	16	33	50	66	83	100	116	Códigos	P.V.P euros
	W	HP			0	1	2	3	4	5	6	6,5		
MXFD	1000	1,3	2,5 mm.	m.c.a.	40	35	31	26	17	14	6		PROD32136	376

Electrobombas sumergibles de 5"



Aplicaciones

Para usos domésticos, así como para aplicaciones civiles, agrícolas e industriales.

Para agua limpia sin elementos o aditivos que puedan perjudicar los materiales de la bomba.

Temperatura máxima del líquido 40°C.

Distancia mínima entre la base de la bomba y el fondo del pozo 0,5 m.

Profundidad máxima de inmersión 20m.

Construcción

Bomba

Camisa exterior y base aspiración en AISI 304, eje bomba y tornillería en acero inox., difusores y rodetes en NORYL.

Longitud de cable: 10 m.

Motor

2 polos, 50Hz (n=2900 rpm) aislamiento clase F. Protección IP 68.

Monofásico 220 (240) V 50Hz con motoprotector, y termoamperímetro incorporado.

Arranque con condensador permanente.

Cuadro de control

y protección con condensador

Arranque con condensador permanente y protección térmica doble, tanto en bobinado como en cuadro externo.

Incluye: condensador, protección térmica exterior, botón de reset y rearme e interruptor de marcha/paro. Siempre incorporan interruptor de nivel en todos los modelos.

Prestaciones y características

Tipo	Motor P2		Intensidad (A) 230V	Cond* μF	l/min m3/h	0	16	33	50	67	83	Códigos	P.V.P euros
	KW	HP				0	1	2	3	4	5		
MXFA PLUS 3/3K	0,49	0,67	3,4	20	m.c.a.	39	36	32	28	22	16	PROD32033	494
MXFA PLUS 3/4K	0,59	0,8	4,4	25		52	49	43	37	30	20	PROD32034	524
MXFA PLUS 3/5K	0,75	1	5,4	30		65	61	55	46	37	25	PROD32035	555
MXFA PLUS 3/6K	0,96	1,3	6,5	35		78	73	66	56	45	30	PROD32036	568
MXFA PLUS 3/7K	1,18	1,6	7,4	35		90	86	77	65	51	35	PROD32037	597

K: monofásicas con boya de marcha-paro

Electrobombas sumergibles de 5" en acero inox.

TODO INOX.



MXF 5/4M

Aplicaciones

Para usos domésticos, así como para aplicaciones civiles, agrícolas e industriales.

Para agua limpia sin elementos o aditivos que puedan perjudicar los materiales de la bomba.

Temperatura máxima del líquido 40°C.

Distancia mínima desde la base de la bomba al fondo del pozo 0,5 m.

Profundidad máxima de inmersión 20m. (con longitud de cable apropiada).

Construcción

Bomba

Camisa exterior, rodetes, difusores rejilla de aspiración, carcasa motor, eje bomba y tornillería en acero inoxidable AISI 304: Cabezal de impulsión en latón niquelado.

Doble sello mecánico separando el motor de la hidráulica por medio de una cámara de aceite intermedia.

Motor

En seco con triple impregnación resistente a la humedad. A inducción de 2 polos, 50Hz (n=2900rpm) Aislamiento clase F. Protección IP68.

Cable de alimentación HO7NNF con longitud de 10 metros. Monofásicos: 220/240V 50Hz, con motor protector termoamperimétrico incorporado.

Arranque con condensador permanente.

Trifásicos: 415V 50Hz. La protección debe ser prevista por el usuario, con un salvamotor adecuado.

Prestaciones y características

Tipo	Motor P2		Imp. Asp.	l/min m3/h	25	33,3	41,7	50	75	83,3	100	125	150	183,3	233,3	Códigos	P.V.P euros	
	KW	HP			1,5	2	2,5	3	4,5	5	6	7,5	9	11	14			
MXF 3/4M	0,55	0,75	1 1/4"	m.c.a.	40	38	34	31	18							PROD00408	940	
MXF 3/4K	0,55	0,75	1 1/4"		40	38	34	31	18								PROD00409	1.037
MXF 3/5M	0,75	1	1 1/4"		49	46	42	38	22								PROD00410	976
MXF 3/5K	0,75	1	1 1/4"		49	46	42	38	28								PROD00411	1.075
MXF 3/7M	0,9	1,2	1 1/4"		67	62	56	50	28								PROD00412	1.109
MXF 3/8T	1,1	1,5	1 1/4"		76	70	63	56	31								PROD00413	1.151
MXF 3/8M	1,1	1,5	1 1/4"		76	70	63	56	31								PROD05988	1.205
MXF 5/4M	0,75	1	1 1/4"					41	39	35	33	28	19				PROD00414	970
MXF 5/4K	0,75	1	1 1/4"					41	39	35	33	28	19				PROD00415	1.066
MXF 5/5M	0,9	1,2	1 1/4"					50	48	42	40	34	22				PROD00416	1.023
MXF 5/6T	1,1	1,5	1 1/4"					59	57	49	45	39	24				PROD00417	1.067
MXF 5/6M	1,1	1,5	1 1/4"					59	57	49	45	39	24				PROD00418	1.109
MXF 5/7M	1,5	2	1 1/4"					69	67	58,5	55	47	30				PROD05989	1.251
MXF 9/3M	1,1	1,5	1 1/4"								31	30	28	26	21	10	PROD00419	1.249
MXF 9/4T	1,5	2	1 1/4"								41	39,5	37	34	28	13	PROD00420	1.323
MXF 9/4M	1,5	2	1 1/4"								41	39,5	37	34	28	13	PROD00421	1.425

M: monofásicas T: trifásicas

Electrobombas sumergibles de 4" y 6" SJI - SKI - SLI - SMI SPI - SQI - STI



Cuerpo impulsión Inox.

Cuerpo aspiración Inox.
con colador incorporado

Aplicaciones

Electrobombas sumergidas multicelulares. Turbinas radiales o semiaxiales y difusores en noryl, cojinetes en cerámica-goma, en los motores con baño de aceite, carcasa exterior y eje en acero inoxidable. Válvula de retención incorporada en el cuerpo de impulsión. Acoplamiento bomba a motor según norma NEMA. Bomba tipo: Radial. Temperatura máxima líquido: 30°. Sentido rotación: Antihorario. Válvula de retención: Incorporada.

Materiales de serie

Impulsor: Noryl

Difusor: Noryl

Eje: Acero inox.

Camisa: Acero inox.

Bajo demanda

Se puede suministrar con variador de velocidad Variache y Varivip, según potencia y tensión.

Ventajas

No se precisa desmontar el colador para pasar el cable. Gran resistencia a la corrosión de toda la bomba.

Prestaciones y características

Tipo	Motor P2		l/min m3/h	Cuerpo hidráulico										Grupo con motor Monofásico		Grupo con motor Trifásico	
	KW	HP		0	17	25	30	33	42	50	58	Códigos	P.V.P euros	Códigos 230V	P.V.P euros	Códigos 400V	P.V.P euros
				0	1	1,5	1,8	2	2,5	3	3,5						
SJI 6	0,37	0,5	m.c.a.	50	45	38	36	34	30	24	12	P0005621	268	P0017696	660	P0017720	660
SJI 8	0,55	0,75		62	60	58	56	50	45	40	30	P0005622	290	P0017697	722	P0017721	722
SJI 12	0,75	1		95	91	89	83	80	65	56	42	P0005623	317	P0017698	775	P0017722	761
SJI 16	1,1	1,5		132	118	116	113	109	85	75	55	P0005624	321	P0017699	808	P0017723	808
SJI 20	1,5	2		170	155	146	140	137	120	102	78	P0005625	385	P0017700	927	P0017724	927
SJI 30	2,2	3		240	225	215	207	200	175	145	107	P0005626	451	P0017701	1.230	P0017725	1.230
SJI 40	3	4		313	292	282	266	250	220	180	135	P0005627	608	-	-	P0017726	1.587
SJI 50	4	5,5		375	360	340	321	310	276	230	170	P0005628	689	-	-	P0017727	1.838

Tipo	Motor P2		l/min m3/h	Cuerpo hidráulico										Grupo con motor Monofásico		Grupo con motor Trifásico	
	KW	HP		0	33	50	58	67	75	83	92	Códigos	P.V.P euros	Códigos 230V	P.V.P euros	Códigos 400V	P.V.P euros
				0	2	3	3,5	4	4,5	5	5,5						
SKI 6	0,55	0,75	m.c.a.	46	42	38	36	32	30	25	20	P0005636	273	P0017702	705	P0017728	705
SKI 9	0,75	1		63	58	55	50	48	40	36	29	P0005637	306	P0017703	750	P0017729	750
SKI 12	1,1	1,5		86	80	76	68	64	56	48	38	P0005638	313	P0017704	800	P0017730	800
SKI 16	1,5	2		115	105	101	90	85	75	64	51	P0005639	358	P0017705	900	P0017731	900
SKI 20	2,2	3		150	142	130	120	107	98	85	75	P0005640	397	P0017706	1.176	P0017732	1.176
SKI 24	3	4		175	170	152	148	138	120	100	88	P0005641	461	-	-	P0017733	1.440
SKI 30	3	4		210	195	178	168	150	138	120	100	P0005642	523	-	-	P0017734	1.502
SKI 40	4	5,5		268	255	230	210	190	168	138	105	P0005643	672	-	-	P0017735	1.821
SKI 55	5,5	7,5	370	350	330	305	280	250	215	165	P0005644	975	-	-	P0017736	2.326	
SKI 75	7,5	10	438	420	378	348	330	288	240	180	P0005645	1.217	-	-	P0017737	2.772	

Se suministra cuerpo hidráulico y motor separados para reducir posibles roturas en transporte

Electrobombas sumergibles de 4'' y 6''. SJI - SKI - SLI - SMI - SPI - SQI - STI
Prestaciones y características

Tipo	Motor P2		l/min m3/h								Cuerpo hidráulico		Grupo con motor Monofásico		Grupo con motor Trifásico		
	KW	HP		0	17	33	50	67	83	100	117	Códigos	P.V.P euros	Códigos 230V	P.V.P euros	Códigos 400V	P.V.P euros
				0	1	2	3	4	5	6	7						
SLI 6	0,75	1	m.c.a.	46	45	43	42	40	35	28	20	P0005648	290	P0017707	734	P0017738	734
SLI 9	1,1	1,5		71	66	65	62	59	52	41	28	P0005649	303	P0017708	790	P0017739	790
SLI 11	1,5	2		82	81	79	77	71	62	51	34	P0005650	341	P0017709	883	P0017740	883
SLI 13	1,5	2		96	94	93	90	83	73	58	40	P0005651	339	P0017710	881	P0017741	881
SLI 18	2,2	3		127	124	121	113	108	92	83	50	P0005652	435	P0017711	1.214	P0017742	1.214
SLI 23	3	4		168	165	162	160	146	128	102	68	P0005653	521	-	-	P0017743	1.500
SLI 32	4	5,5		232	228	215	208	201	176	140	94	P0005654	714	-	-	P0017744	1.863
SLI 40	5,5	7,5		290	282	275	270	251	220	175	117	P0005655	800	-	-	P0017745	2.151
SLI 56	7,5	10	381	375	368	356	331	289	231	155	P0005656	1.080	-	-	P0017746	2.635	

Tipo	Motor P2		l/min m3/h								Cuerpo hidráulico		Grupo con motor Monofásico		Grupo con motor Trifásico		
	KW	HP		0	33	67	100	117	133	150	167	Códigos	P.V.P euros	Códigos 230V	P.V.P euros	Códigos 400V	P.V.P euros
				0	2	4	6	7	8	9	10						
SMI 8	1,5	2	m.c.a.	56	54	52	44	40	35	32	26	P0005679	385	P0017712	927	P0017747	927
SMI 13	2,2	3		89	87	84	73	63	60	48	40	P0005680	437	P0017713	1.216	P0017748	1.216
SMI 17	3	4		123	118	112	100	93	84	72	59	P0005681	535	-	-	P0017749	1.514
SMI 20	3	4		140	133	125	115	99	90	80	65	P0005682	585	-	-	P0017750	1.564
SMI 24	4	5,5		165	158	153	130	119	107	94	80	P0005683	708	-	-	P0017751	1.857
SMI 30	5,5	7,5		210	200	183	169	150	140	115	98	P0005684	802	-	-	P0017752	2.153
SMI 35	7,5	10		244	235	220	200	180	171	140	118	P0005685	940	-	-	P0017753	2.495

Tipo	Motor P2		l/min m3/h								Cuerpo hidráulico		Grupo con motor Monofásico		Grupo con motor Trifásico		
	KW	HP		0	83	117	133	167	200	233	267	Códigos	P.V.P euros	Códigos 230V	P.V.P euros	Códigos 400V	P.V.P euros
				0	5	7	8	10	12	14	16						
SPI 7	1,5	2	m.c.a.	45	35	30	29	26	23	20	16	P0005664	424	P0017714	966	P0017754	966
SPI 10	2,2	3		62	51	46	44	39	34	29	23	P0005665	459	P0017715	1.238	P0017755	1.238
SPI 13	3	4		82	70	64	61	56	50	46	35	P0005666	576	-	-	P0017756	1.555
SPI 17	4	5,5		110	92	85	82	75	65	55	45	P0005667	702	-	-	P0017757	1.851
SPI 22	5,5	7,5		140	120	113	109	100	90	79	61	P0005668	933	-	-	P0017758	2.284
SPI 28	7,5	10		180	155	145	142	130	117	102	83	P0005669	1.109	-	-	P0017759	2.664

Tipo	Motor P2		l/min m3/h								Cuerpo hidráulico		Grupo con motor Monofásico		Grupo con motor Trifásico		
	KW	HP		0	100	150	200	233	267	300	333	Códigos	P.V.P euros	Códigos 230V	P.V.P euros	Códigos 400V	P.V.P euros
				0	6	9	12	14	16	18	20						
SQI 7	2,2	3	m.c.a.	45	35	32	30	28	25	22	19	P0005673	460	P0020285	1.239	P0017760	1.239
SQI 10	3	4		55	50	47	44	40	36	33	28	P0005674	504	-	-	P0017761	1.483
SQI 14	4	5,5		83	72	66	60	56	50	43	36	P0005675	636	-	-	P0017762	1.785
SQI 18	5,5	7,5		98	89	81	78	71	63	55	46	P0005676	744	-	-	P0017763	2.095
SQI 24	7,5	10		145	130	118	110	104	91	84	72	P0005677	964	-	-	P0017764	2.519

Se suministra cuerpo hidráulico y motor separados para reducir posibles roturas en transporte

Electrobombas sumergibles de 4" y 6". SJI - SKI - SLI - SMI - SPI - SQI - STI
Prestaciones y características

Tipo	Motor P2		l/min m3/h							Cuerpo hidráulico		Grupo con motor Trifásico		
	KW	HP		0	133	166	200	233	266	Códigos	P.V.P euros	Códigos 400V A.D.	Códigos 400/690V	P.V.P euros
				0	8	10	12	14	16					
STI 0,19-4	3	4	m.c.a.	69	60	56	51	45	36	P0005718	700	P0017454	-	700
STI 0,19-6	4	5,5		104	89	84	76	67	54	P0005719	785	P0017455	-	1.934
STI 0,19-8	5,5	7,5		138	119	112	102	90	72	P0005720	887	P0109479	-	2.292
STI 0,19-11	7,5	10		190	164	154	140	124	100	P0005712	1.034	P0112070	P0017472	2.477
STI 0,19-14	9,2	12,5		242	209	195	178	157	127	P0005713	1.171	P0017457	P0017473	2.930
STI 0,19-16	11	15		276	239	223	205	180	145	P0005714	1.304	P0017458	P0019982	1.304
STI 0,19-19	15	20		328	283	265	243	213	172	P0005715	1.478	P0017459	P0017474	3.490

Tipo	Motor P2		l/min m3/h							Cuerpo hidráulico		Grupo con motor Trifásico		
	KW	HP		0	233	266	300	333	416	Códigos	P.V.P euros	Códigos 400V A.D.	Códigos 400/690V	P.V.P euros
				0	14	16	18	20	25					
STI 0,21-03	3	4	m.c.a.	46	37	34	31	28	19	P0005738	597	P0017460	-	1.576
STI 0,21-05	4	5,5		77	61	56	51	46	31	P0005739	695	P0017461	-	1.844
STI 0,21-07	5,5	7,5		108	85	79	72	65	44	P0005740	773	P0017462	-	2.124
STI 0,21-09	7,5	10		138	110	101	92	84	56	P0005728	876	P0112069	P0017475	2.412
STI 0,21-11	9,2	12,5		169	133	124	113	102	69	P0005729	982	P0112067	P0017476	2.741
STI 0,21-14	11	15		215	170	157	145	130	88	P0005730	1.119	P0043400	P0017477	2.976
STI 0,21-16	13	17,5		246	195	180	165	149	100	P0005731	1.179	P0017466	P0017478	3.191
STI 0,21-18	15	20		277	219	202	185	167	113	P0005732	1.336	P0019978	P0017479	3.494
STI 0,21-22	18,5	25		345	269	247	226	204	138	P0005733	1.544	P0019979	P0019983	3.957
STI 0,21-25	22	30		384	303	281	258	232	157	P0005735	1.737	P0031997	P0025749	4.383

Tipo	Motor P2		l/min m3/h							Cuerpo hidráulico		Grupo con motor Trifásico		
	KW	HP		0	333	433	533	583	633	Códigos	P.V.P euros	Códigos 400V A.D.	Códigos 400/690V	P.V.P euros
				0	20	26	32	35	38					
STI 0,26-04	5,5	7,5	m.c.a.	59	53	48	42	38	33	P0005753	709	P0017467	-	2.412
STI 0,26-06	7,5	10		88	78	71	60	54	48	P0005744	822	P0017468	P0017480	2.741
STI 0,26-07	9,2	12,5		105	95	86	75	69	63	P0005745	891	P0017469	P0017481	2.976
STI 0,26-08	11	15		120	108	98	86	79	72	P0005746	941	P0017470	P0017482	3.191
STI 0,26-09	13	17,5		135	123	110	98	90	82	P0005747	1.004	P0019980	P0017483	3.016
STI 0,26-10	15	20		147	131	120	108	92	91	P0005748	1.092	P0042275	P0017484	3.250
STI 0,26-13	18,5	25		197	175	159	141	125	109	P0005749	1.273	P0019981	P0017485	3.686
STI 0,26-15	22	30		230	208	183	153	138	123	P0005750	1.435	P0031971	P0017486	4.081
STI 0,26-18	26	35		275	248	220	185	166	148	P0005751	1.547	P0031970	P0019984	4.617

Se suministra cuerpo hidráulico y motor separados para reducir posibles roturas en transporte

Electrobombas sumergibles en acero inox.

TODO INOX.



Aplicaciones

Las bombas, SXT son apropiadas para el suministro de agua a viviendas y poblaciones, granjas, industria o agricultura, fuentes y otras aplicaciones. Su construcción extremadamente robusta y enteramente en acero inoxidable, permite la utilización en las aplicaciones más exigentes.

Estas bombas están fabricadas en acero inoxidable AISI 304.

Construcción bomba

El objetivo principal durante el diseño de las series SXT ha sido obtener unas bombas de alto rendimiento y de gran calidad y robustez para resistir la corrosión y abrasión, obteniendo una duración excepcional. Estas bombas están enteramente fabricadas en acero inoxidable. Todas las piezas están sobredimensionadas ofreciendo gran rigidez y resistencia al desgaste. Todas las partes son controladas y el resultado es sorprendente: un conjunto perfecto combinando solidez, seguridad y resistencia.

Bajo demanda

Se puede suministrar con variador de velocidad Variache, según potencia y tensión.

Materiales	SXT 6" (1)	SXT 8"	SXT 10"
Descripción	17-30-45-60	125-160	210
Rodete	AISI-304	AISI-316	
Difusor	AISI-304	AISI-316	
Carcasa	AISI-304	AISI-316	
Eje bomba	AISI-316	AISI-329	
Cojinetes	NBR	NBR	
Aros cierre	TEFLON (PTFE)		
Cuerpo asp.	AISI-304	AISI-316	
Cuerpo imp.	AISI-316	AISI-316	

(1) Bajo demanda: totalmente AISI-316



Prestaciones y características

Tipo	Motor P2		l/min m3/h									Cuerpo hidráulico		Grupo con motor Trifásico		
	KW	HP		100	160	167	200	233	266	300	334	Códigos	P.V.P euros	Códigos	Códigos	P.V.P euros
				6	8	10	12	14	16	18	20			400V A.D.	400/690V	
SXT 17-6	4	5,5	m.c.a.	66	63	61	59	55	49	44	38	P0038987	1.025	P0039454	-	2.174
SXT 17-8	5,5	7,5		88	84	81	78	73	65	59	52	P0039487	1.198	P0039488	-	2.549
SXT 17-10	5,5	7,5		111	105	104	99	93	85	76	64	P0038988	1.381	P0039249	-	2.732
SXT 17-11	7,5	10		121	116	112	108	102	89	81	72	P0039489	1.468	P0100446	P0039490	3.004
SXT 17-13	7,5	10		144	137	136	129	121	111	98	84	P0039002	1.647	P0043401	P0039250	3.183
SXT 17-15	9,2	12,5		166	156	157	149	139	128	113	96	P0039003	1.833	P0100447	P0039491	3.592
SXT 17-17	11	15		188	179	177	169	158	145	128	109	P0039004	2.016	P0100448	P0039251	3.690
SXT 17-18	11	15		197	190	184	176	166	146	133	115	P0039007	2.106	P0100449	P0039494	3.963
SXT 17-20	11	15		221	211	209	199	186	170	151	128	P0039005	2.284	P0100450	P0039252	3.873
SXT 17-24	15	20		266	253	250	238	223	204	181	154	P0039008	2.708	P0100451	P0039253	4.866
SXT 17-27	15	20		299	284	280	267	251	229	205	173	P0039009	2.981	P0100452	P0039254	5.139
SXT 17-29	25	18,5		332	318	316	298	279	255	227	192	P0039499	3.182	P0100453	P0039500	5.595
SXT 17-33	18,5	25		365	346	344	328	307	281	249	212	P0039011	3.573	P0100454	P0039255	5.986
SXT 17-36	22	30		399	380	376	358	335	306	272	231	P0039013	3.933	P0100455	P0039256	6.579
SXT 17-40	22	30		443	422	417	397	372	340	302	257	P0039015	4.358	P0100456	P0039257	7.004
SXT 17-48	26,5	35		526	506	492	475	448	392	357	305	P0039010	6.118	P0100457	P0039495	9.188
SXT 17-53	30	40	578	559	544	522	495	432	397	340	P0039496	6.591	P0100458	P0039497	9.749	
SXT 17-55	37	50	608	580	571	552	523	462	424	367	P0039014	6.869	P0100459	P0039498	10.527	

Se suministra cuerpo hidráulico y motor separados para reducir posibles roturas en transporte

Electrobombas sumergibles en acero inox.

Prestaciones y características

Tipo	Motor P2		l/min m3/h							Cuerpo hidráulico		Grupo con motor Trifásico			
	KW	HP		0	120	240	360	480	600	720	Códigos	P.V.P euros	Códigos 400V A.D.	Códigos 400/690V	P.V.P euros
				0	7,2	14,4	21,6	28,8	36	43,2					
SXT 30-4	4	5,5	m.c.a.	45	44	41	37	31	22	11	P0039017	917	P0039258	-	2.974
SXT 30-6	5,5	7,5		67	66	61	55	47	34	17	P0039020	1.142	P0039259	-	3.176
SXT 30-8	7,5	10		90	87	82	73	63	44	22	P0039021	1.378	P0072081	P0039261	5.512
SXT 30-11	9,3	12,5		124	120	112	101	86	62	31	P0039022	1.713	P0071527	P0039262	5.735
SXT 30-13	11	15		146	142	133	119	102	73	73	P0039023	1.962	P0042274	P0039263	3.831
SXT 30-15	13	17,5		169	164	153	137	118	84	42	P0039025	2.184	P0100460	P0039264	5.478
SXT 30-17	15	20		192	186	174	156	133	96	48	P0039026	2.419	P0100461	P0039265	5.624
SXT 30-19	20	25		214	208	194	174	149	107	54	P0039027	2.651	P0100462	P0039266	5.879
SXT 30-21	20	25		237	229	215	192	165	118	60	P0039028	2.887	P0042573	P0039267	4.387
SXT 30-23	22	30		259	251	235	211	180	130	65	P0039029	3.178	P0100463	P0039268	6.112
SXT 30-26	22	30		293	284	266	238	204	147	74	P0039030	3.524	P0100464	P0039269	6.112
SXT 30-28	26	35		316	306	286	257	220	158	80	P0039019	3.795	P0100465	P0039501	6.536
SXT 30-30	26	35		339	326	307	277	232	169	85	P0039031	4.112	P0100466	P0039270	6.536
SXT 30-32	30	40		361	350	327	293	251	181	91	P0039032	4.344	P0100467	P0039502	6.784
SXT 30-35	30	40		395	382	358	321	275	198	100	P0039035	4.694	P0100468	P0039503	4.388
SXT 30-39	37	50		440	423	399	360	302	220	111	P0039033	6.525	P0100469	P0039271	4.888
SXT 30-43	37	50	488	468	440	397	333	243	122	P0044277	7.734	P0100470	P0071342	4.737	
SXT 30-48	45	60	542	522	491	440	372	271	137	P0071343	9.198	P0100471	P0071344	5.199	

Tipo	Motor P2		l/min m3/h								Cuerpo hidráulico		Grupo con motor Trifásico			
	KW	HP		0	360	450	630	720	900	990	1080	Códigos	P.V.P euros	Códigos 400V A.D.	Códigos 400/690V	P.V.P euros
				0	21,6	27	37,8	43,2	54	59,4	64,8					
SXT 45-3	5,5	7,5	m.c.a.	46	38	35	30	28	22	17	9	P0039037	847	P0039273	-	2.198
SXT 45-5	7,5	10		77	64	59	50	46	37	28	15	P0039039	1.127	P0100472	P0039274	2.663
SXT 45-6	9,3	12,5		92	76	70	60	56	44	33	18	P0039041	1.267	P0100473	P0039275	3.026
SXT 45-7	11	15		107	89	82	70	65	51	39	21	P0039042	1.405	P0100474	P0039276	3.262
SXT 45-8	13	17,5		122	102	94	80	74	58	44	24	P0039043	1.545	P0100475	P0039277	3.557
SXT 45-9	15	20		138	115	106	90	83	66	50	27	P0039044	1.682	P0100476	P0039278	3.840
SXT 45-10	15	20		153	127	117	100	93	73	56	30	P0039038	1.835	P0100477	P0039526	3.993
SXT 45-11	19	25		168	140	129	110	102	80	61	32	P0039045	1.975	P0100478	P0039279	4.388
SXT 45-12	19	25		184	153	141	120	111	88	67	35	P0039049	2.125	P0100479	P0039527	4.538
SXT 45-14	22	30		214	178	164	140	130	102	78	41	P0039046	2.411	P0100480	P0039280	5.057
SXT 45-15	22	30		230	191	176	150	139	110	83	44	P0039051	2.575	P0043265	P0039528	5.221
SXT 45-16	27	35		245	204	188	160	148	117	89	47	P0039047	2.718	P0100481	P0039281	5.788
SXT 45-17	27	35		260	217	200	170	157	124	94	50	P0039052	2.859	P0100482	P0039529	5.929
SXT 45-18	30	40		275	229	211	180	167	131	100	53	P0039048	3.004	P0100483	P0039282	6.162
SXT 45-20	30	40		306	255	235	200	185	146	111	59	P0039053	3.292	P0100484	P0039530	6.450
SXT 45-22	37	50		337	280	258	220	204	161	122	65	P0039531	3.582	P0100485	P0039532	7.240
SXT 45-24	37	50	367	306	282	240	222	175	133	71	P0039533	3.868	P0100486	P0039534	7.526	
SXT 45-26	45	60	398	331	305	261	241	190	144	77	P0071345	4.158	P0100487	P0071346	8.726	

Se suministra cuerpo hidráulico y motor separados para reducir posibles roturas en transporte

Electrobombas sumergibles en acero inox.

Prestaciones y características

Tipo	Motor P2		l/min m3/h							Cuerpo hidráulico		Grupo con motor Trifásico			
	KW	HP		0	720	960	1020	1080	1140	1200	Códigos	P.V.P euros	Códigos 400V A.D.	Códigos 400/690V	P.V.P euros
				0	43,2	57,6	61,2	64,8	68,4	72					
SXT 60-2	4	5,5	m.c.a.	28	20	16	15	14	13	11	P0039054	781	P0039284	P0100544	3.151
SXT 60-3	5,5	7,5		40	30	24	23	19	16	13	P0039055	932	P0039285	P0100545	3.557
SXT 60-4	7,5	10		55	40	33	30	26	22	18	P0039056	1.079	P0100488	P0039286	4.213
SXT 60-5	9,2	12,5		68	48	39	36	32	28	22	P0039057	1.230	P0100489	P0039287	4.818
SXT 60-6	11	15		81	58	47	43	39	33	27	P0039058	1.373	P0100490	P0039288	5.161
SXT 60-7	13	17,5		95	67	55	51	45	39	31	P0039059	1.527	P0100491	P0039289	5.631
SXT 60-8	15	20		109	77	63	58	52	45	36	P0039060	1.679	P0100492	P0039290	6.081
SXT 60-9	18,5	25		122	87	71	65	59	50	40	P0039505	1.825	P0100493	P0039506	6.739
SXT 60-10	18,5	25		136	96	79	73	65	56	45	P0039061	1.974	P0100494	P0039291	6.890
SXT 60-11	22	30		150	106	87	80	72	62	49	P0039063	2.125	P0100495	P0039507	7.512
SXT 60-12	22	30		163	116	94	87	78	67	54	P0039062	2.276	P0100496	P0039292	7.664
SXT 60-13	26,5	35		177	126	102	95	85	73	58	P0039508	2.423	P0100497	P0039509	8.663
SXT 60-15	30	40		204	145	118	109	98	84	68	P0039510	2.728	P0100498	P0039511	9.151
SXT 60-17	30	40		231	164	134	124	111	96	76	P0039064	3.027	P0100499	P0039293	9.450
SXT 60-18	37	50		245	174	142	131	118	101	81	P0039066	3.172	P0100500	P0039512	10.600
SXT 60-19	37	50		259	184	150	138	124	107	85	P0039067	3.326	P0100501	P0039513	10.753
SXT 60-20	37	50		272	193	158	146	131	113	90	P0039068	3.477	P0100502	P0039514	10.905
SXT 60-21	37	50		286	203	166	153	137	118	94	P0039065	3.626	P0100503	P0039294	11.054

Tipo	Motor P2		l/min m3/h						Cuerpo hidráulico		Grupo con motor Trifásico			
	KW	HP		0	450	750	1200	1500	1800	Códigos	P.V.P euros	Códigos 400V A.D.	Códigos 400/690V	P.V.P euros
				0	27	45	72	90	108					
SXT 75-1	4	5,5	m.c.a.	20	19	17	14	11	6	P0039210	1.441	P0100504	P0039295	4.227
SXT 75-2	7,5	10		39	37	34	28	22	13	P0039211	1.747	P0100505	P0039296	4.882
SXT 75-3	11	15		59	56	51	42	33	19	P0039212	2.013	P0100506	P0039297	5.800
SXT 75-4	15	20		78	74	68	56	43	25	P0039213	2.277	P0100507	P0039300	6.678
SXT 75-5	19	25		98	93	85	70	54	32	P0039214	2.559	P0100508	P0039301	7.474
SXT 75-6	22	30		118	111	102	84	65	38	P0039215	2.833	P0044620	P0039302	8.221
SXT 75-7	27	35		137	130	119	98	76	45	P0039216	3.165	P0100509	P0039303	9.405
SXT 75-8	30	40		157	148	136	112	87	51	P0039217	3.439	P0100510	P0039304	9.862
SXT 75-10	37	50		196	185	171	140	109	64	P0039218	3.993	P0100511	P0039308	11.420
SXT 75-12	45	60		235	222	205	167	130	76	P0071347	4.522	P0100512	P0071348	12.881
SXT 75-14	52	70		275	259	239	195	152	89	P0039220	5.053	P0100513	P0039311	15.235
SXT 75-15	55	75		294	278	256	209	163	96	P0039221	5.324	P0100514	P0039312	15.649
SXT 75-16	60	80		314	296	273	223	174	102	P0039222	5.600	P0100515	P0039313	16.257
SXT 75-17	67	90		333	315	290	237	184	108	P0039223	5.871	P0100516	P0039314	17.066
SXT 75-19	75	100		373	352	324	265	206	121	P0039224	6.423	P0100517	P0039315	18.164
SXT 75-21	81	110		412	389	358	293	228	134	P0039226	6.967	P0100518	P0039316	19.308
SXT 75-22	81	110		431	407	375	307	239	140	P0071349	7.235	P0100519	P0071350	19.575
SXT 75-24	92	125		471	444	409	335	260	153	P0071351	7.777	P0100520	P0071352	21.273

Tipo	Motor P2		l/min m3/h								Cuerpo hidráulico		Grupo con motor Trifásico			
	KW	HP		0	600	960	1560	1800	2160	2640	2880	Códigos	P.V.P euros	Códigos 400V A.D.	Códigos 400/690V	P.V.P euros
				0	36	58	94	108	130	158	173					
SXT 125-1	11	15	m.c.a.	31	30	28	25	24	22	17	13	P0039091	2.448	P0100521	P0039389	6.235
SXT 125-2	22	30		63	60	57	51	48	42	32	25	P0039093	2.926	P0100522	P0039391	8.313
SXT 125-3	37	50		94	89	85	76	72	64	49	39	P0039095	3.438	P0100523	P0039392	10.865
SXT 125-4	45	60		125	120	114	102	95	85	65	52	P0097584	3.976	P0100524	P0097617	9.736
SXT 125-5	55	75		157	149	142	126	120	106	81	65	P0039098	4.503	P0100525	P0039396	10.698
SXT 125-6	67	90		188	179	171	152	143	127	98	77	P0039101	5.024	P0100526	P0039398	11.524
SXT 125-7	75	100		221	209	198	177	168	149	114	90	P0039103	5.574	P0100527	P0039400	12.938
SXT 125-8	93	125		252	238	226	203	191	170	130	104	P0039106	6.104	P0100528	P0039404	12.938
SXT 125-9	110	150		283	269	255	228	215	191	147	117	P0071366	6.637	P0100529	P0097618	20.953
SXT 125-10	110	150		315	298	283	254	239	213	163	129	P0071368	7.171	P0100530	P0071369	21.487
SXT 125-11	129	175		346	328	312	279	263	233	178	142	P0039109	7.867	P0100531	P0039410	21.504
SXT 125-12	129	175		377	358	340	304	287	255	195	155	P0039111	8.224	P0100532	P0039411	21.861
SXT 125-13	147	200		409	387	368	330	311	276	212	169	P0039112	9.793	-	P0039412	24.974

Se suministra cuerpo hidráulico y motor separados para reducir posibles roturas en transporte

Electrobomba sumergida

Descripción

Nueva gama de bombas sumergidas semiaxiales de 6, 8, 10 y 16".

Diseñadas con la última tecnología para obtener los mejores rendimientos hidráulicos. Fundición gris con acabado de precisión. Pasos de agua optimizados y máxima resistencia al desgaste.

Materiales

Impulsores y cuerpos de bomba en hierro fundido GG-25.

Eje y manguito de acoplamiento en acero inoxidable AISI 420.

Cojinetes de goma con camisa en acero.

Válvula de retención en acero inoxidable AISI 316 incorporada de serie hasta 8".

Dimensiones de acoplamiento a motor normalizadas según NEMA.

Accesorios disponibles

Contrabridas roscadas para impulsión.

Cono transición bomba-motor.


Prestaciones y características

Tipo	Motor P2		l/min m3/h							Cuerpo hidráulico		Grupo con motor Trifásico			
	KW	HP		0	200	300	400	450	500	600	Códigos	P.V.P euros	Códigos 400V	Códigos 400/690V	P.V.P euros
SD 0,32-1	1,1	1,5	m.c.a.	11,9	10,5	9,7	8,3	7,4	6,4	4,2	P0111756	1.118	P0111842	-	1.605
SD 0,32-2	2,2	3		25,2	22,3	20,5	17,7	15,6	13,5	9	P0111767	1.406	P0111853	-	2.185
SD 0,32-3	3	4		38,7	34,1	31,3	27,1	23,9	20,7	13,8	P0111778	1.600	P0111864	-	2.579
SD 0,32-4	4	5,5		52,7	46,4	42,7	36,8	32,5	28,2	18,7	P0111789	2.042	P0111875	-	3.191
SD 0,32-5	5,5	7,5		66,5	58,7	53,9	46,5	41	35,6	23,6	P0111800	2.271	P0111886	-	3.940
SD 0,32-6	5,5	7,5		80,7	71,1	65,4	56,4	49,7	43,2	28,7	P0111811	2.477	P0111897	-	3.828
SD 0,32-7	7,5	10		96	84,7	77,8	67,2	59,2	51,4	34,1	P0111822	3.146	P0111908	P0111927	4.682
SD 0,32-8	7,5	10		109,8	96,8	88,9	76,8	67,7	58,8	39	P0111833	3.389	P0111919	P0111938	4.925
SD 0,32-9	9	12,5		123,5	108,9	100	86,4	76,1	66,1	43,9	P0111840	3.723	P0111926	P0111949	3.041
SD 0,32-10	9	12,5		137,2	121	111,2	96	84,6	73,5	48,8	P0111757	4.164	P0111843	P0111960	5.923
SD 0,32-11	11	15		150,9	133,1	122,3	105,5	93,1	80,8	53,6	P0111758	4.300	P0111844	P0111971	6.157
SD 0,32-12	11	15		164,6	145,2	133,4	115,1	101,5	88,2	58,5	P0111759	4.586	P0111845	P0111982	6.443
SD 0,32-13	13	17,5		178,4	157,2	144,5	124,7	110	95,5	63,4	P0111760	4.874	P0111846	P0111993	6.886
SD 0,32-14	13	17,5		192,1	169,3	155,6	134,3	118,4	102,9	68,3	P0111761	5.162	P0111847	P0111995	7.174
SD 0,32-15	15	20		205,8	181,4	166,7	143,9	126,9	110,2	73,1	P0111762	5.451	P0111848	P0111996	7.609
SD 0,32-16	15	20		219,5	193,5	177,8	153,5	135,4	117,6	78	P0111763	5.816	P0111849	P0111928	7.974
SD 0,32-17	18,5	25		233,2	205,6	189	163,1	143,8	124,9	82,9	P0111764	6.028	P0111850	P0111929	8.441
SD 0,32-18	18,5	25		247	217,7	200,1	172,7	152,3	132,2	87,8	P0111765	6.386	P0111851	P0111930	8.799
SD 0,32-19	18,5	25		260,7	229,8	211,2	182,3	160,7	139,6	92,6	P0111766	6.605	P0111852	P0111931	9.018
SD 0,32-20	18,5	25		274,4	241,9	222,3	191,9	169,2	146,9	97,5	P0111768	6.930	P0111854	P0111932	9.343
SD 0,32-21	22	30		288,1	254	233,4	201,5	177,7	154,3	102,4	P0111769	7.180	P0111855	P0111933	9.826
SD 0,32-22	22	30		301,8	266,1	244,5	211,1	186,1	161,6	107,3	P0111770	7.472	P0111856	P0111934	10.118

Se suministra cuerpo hidráulico y motor separados para reducir posibles roturas en transporte

Electrobombas sumergibles en acero inox.

Prestaciones y características

Tipo	Motor P2		l/min m3/h							Cuerpo hidráulico		Grupo con motor Trifásico			
	KW	HP		0	400	500	600	700	800	900	Códigos	P.V.P euros	Códigos 400V	Códigos 400/690V	P.V.P euros
SD 0,38-1	1,5	2	m.c.a.	13,8	11,2	10,5	9,7	8,5	6,9	5,2	P0111771	970	P0111857	-	1.512
SD 0,38-2	3	4		28,7	23,5	22	20,2	17,7	14,5	10,9	P0111772	1.445	P0111858	-	2.424
SD 0,38-3	4	5,5		44	35,9	33,7	30,9	27,1	22,2	16,7	P0111773	1.814	P0111859	-	2.963
SD 0,38-4	5,5	7,5		58,7	47,9	44,9	41,2	36,1	29,6	22,3	P0111774	2.121	P0111860	-	3.472
SD 0,38-5	7,5	10		74,1	60,5	56,7	52,1	45,6	37,4	28,1	P0111775	2.364	P0111861	P0111935	3.900
SD 0,38-6	9,3	12,5		89,9	73,4	68,7	63,1	55,3	45,4	34,1	P0111776	2.562	P0111862	P0111936	4.321
SD 0,38-7	11	15		107	87,4	81,8	75,1	65,8	54	40,6	P0111777	2.647	P0111863	P0111937	4.504
SD 0,38-8	11	15		122,3	99,8	93,5	85,9	75,2	61,8	46,4	P0111779	2.690	P0111865	P0111939	4.547
SD 0,38-9	13	17,5		137,6	112,3	105,2	96,6	84,6	69,5	52,2	P0111780	2.818	P0111866	P0111940	4.830
SD 0,38-10	15	20		152,9	124,8	116,9	107,4	94	77,2	58	P0111781	3.192	P0111867	P0111941	5.350
SD 0,38-11	18	25		168,2	137,3	128,5	118,1	103,4	84,9	63,8	P0111782	3.315	P0111868	P0111942	5.728
SD 0,38-12	18	25		183,5	149,8	140,2	128,8	112,8	92,6	69,6	P0111783	3.518	P0111869	P0111943	5.931
SD 0,38-13	18	25		198,7	162,2	151,9	139,6	122,2	100,3	75,3	P0111784	3.739	P0111870	P0111944	6.152
SD 0,38-14	22	30		214	174,7	163,6	150,3	131,6	108,1	81,1	P0111785	4.118	P0111871	P0111945	6.764
SD 0,38-15	22	30		229,3	187,2	175,3	161	141	115,8	86,9	P0111786	4.349	P0111872	P0111946	6.995
SD 0,38-16	22	30		244,6	199,7	187	171,8	150,4	123,5	92,7	P0111787	4.578	P0111873	P0111947	7.224
SD 0,38-17	26,5	35		259,9	212,2	198,6	182,5	159,8	131,2	98,5	P0111788	4.831	P0111874	P0111948	7.901
SD 0,38-18	26,5	35		275,2	224,6	210,3	193,2	169,2	138,9	104,3	P0111790	5.227	P0111876	P0111950	8.297
SD 0,38-19	30	40		290,5	237,1	222	204	178,6	146,7	110,1	P0111791	5.466	P0111877	P0111951	8.624
SD 0,38-20	30	40		305,8	249,6	233,7	214,7	188	154,4	115,9	P0111792	5.943	P0111878	P0111952	9.101
SD 0,38-21	30	40		321	262,1	245,4	225,4	197,4	162,1	121,7	P0111793	6.193	P0111879	P0111953	9.351

Tipo	Motor P2		l/min m3/h							Cuerpo hidráulico		Grupo con motor Trifásico			
	KW	HP		0	600	700	800	900	1000	1100	Códigos	P.V.P euros	Códigos 400V	Códigos 400/690V	P.V.P euros
SD 0,44-1	2,2	3	m.c.a.	14,7	11,7	10,8	10,2	9,2	8,3	7,4	P0111794	1.064	P0111880	-	1.854
SD 0,44-2	5,5	7,5		31,2	24,7	22,9	21,5	19,5	17,6	15,6	P0111795	1.329	P0111881	-	2.517
SD 0,44-3	7,5	10		47,8	37,9	35,1	33	30	27	23,9	P0111796	1.505	P0111882	P0111954	3.041
SD 0,44-4	9,3	12,5		65,1	51,6	47,8	44,9	40,8	36,8	32,5	P0111797	1.825	P0111883	P0111955	3.586
SD 0,44-5	11	15		82,2	65,2	60,4	56,7	51,5	46,5	41,1	P0111798	2.159	P0111884	P0111956	4.039
SD 0,44-6	13	17,5		99,7	79	73,2	68,7	62,5	56,3	49,8	P0111799	2.294	P0111885	P0111957	4.532
SD 0,44-7	15	20		118,7	94,1	87,1	81,8	74,4	67,1	59,2	P0111801	2.480	P0111887	P0111958	4.961
SD 0,44-8	18,5	25		135,6	107,5	99,6	93,5	85	76,6	67,7	P0111802	2.803	P0111888	P0111959	5.586
SD 0,44-9	18,5	25		152,6	121	112	105,2	95,6	86,2	76,2	P0111803	3.460	P0111889	P0111961	5.978
SD 0,44-10	22	30		169,5	134,4	124,5	116,9	106,2	95,8	84,6	P0111804	3.728	P0111890	P0111962	6.435
SD 0,44-11	26,5	35		186,5	147,8	136,9	128,5	116,8	105,4	93,1	P0111805	4.066	P0111891	P0111963	7.112
SD 0,44-12	26,5	35		203,4	161,3	149,3	140,2	127,5	114,9	101,6	P0111806	4.162	P0111892	P0111964	7.533
SD 0,44-13	30	40		220,4	174,7	161,8	151,9	138,1	124,5	110	P0111807	4.191	P0111893	P0111965	7.884
SD 0,44-14	30	40		237,4	188,2	174,2	163,6	148,7	134,1	118,5	P0111808	4.387	P0111894	P0111966	8.147
SD 0,44-15	37	50		254,3	201,6	186,7	175,3	159,3	143,7	127	P0111809	5.014	P0111895	P0111967	8.647
SD 0,44-16	37	50		271,3	215	199,1	187	170	153,3	135,4	P0111810	5.279	P0111896	P0111968	8.906
SD 0,44-17	37	50		288,2	228,5	211,6	198,6	180,6	162,8	143,9	P0111812	5.571	P0111898	P0111969	9.170
SD 0,44-18	45	60		305,2	241,9	224	210,3	191,2	172,4	152,4	P0111813	5.835	P0111899	P0111970	9.985
SD 0,44-19	45	60		322,1	255,4	236,5	222	201,8	182	160,8	P0111814	6.103	P0111900	P0111972	10.251
SD 0,44-20	45	60		339,1	268,8	248,9	233,7	212,4	191,6	169,3	P0111815	6.369	P0111901	P0111973	10.516
SD 0,44-21	45	60		356	282,2	261,3	245,4	223,1	201,2	177,7	P0111816	6.634	P0111902	P0111974	10.785

Tipo	Motor P2		l/min m3/h							Cuerpo hidráulico		Grupo con motor Trifásico			
	KW	HP		0	600	800	1000	1100	1200	1400	Códigos	P.V.P euros	Códigos 400V	Códigos 400/690V	P.V.P euros
SD 0,48-1	2,2	3	m.c.a.	13,3	10,5	9,7	8,4	7,4	6,6	4,9	P0111817	1.075	P0111903	-	1.854
SD 0,48-2	4	5,5		28,4	22,6	20,7	17,9	15,9	14,2	10,4	P0111818	1.166	P0111904	-	2.315
SD 0,48-3	5,5	7,5		43,6	34,6	31,8	27,4	24,4	21,7	15,9	P0111819	1.505	P0111905	-	2.856
SD 0,48-4	7,5	10		58,7	46,6	42,8	36,9	32,8	29,2	21,4	P0111820	1.827	P0111906	P0111975	3.363
SD 0,48-5	11	15		73,4	58,2	53,5	46,1	41	36,5	26,8	P0111821	2.182	P0111907	P0111976	4.039
SD 0,48-6	13	17,5		89	70,6	64,9	55,9	49,8	44,3	32,5	P0111823	2.520	P0111909	P0111977	4.532
SD 0,48-7	15	20		104,9	83,2	76,5	65,9	58,7	52,2	38,3	P0111824	2.589	P0111910	P0111978	4.747

Se suministra cuerpo hidráulico y motor separados para reducir posibles roturas en transporte

Electrobombas sumergibles en acero inox.
Prestaciones y características

Tipo	Motor P2		l/min m3/h							Cuerpo hidráulico		Grupo con motor Trifásico			
	KW	HP		0	600	800	1000	1100	1200	1400	Códigos	P.V.P euros	Códigos 400V	Códigos 400/690V	P.V.P euros
				0	36	48	60	66	72	84					
SD 0,48-8	18,5	25	m.c.a.	119,9	95,1	87,5	75,3	67	59,7	43,7	P0111825	2.803	P0111911	P0111979	5.216
SD 0,48-9	18,5	25		137,6	109,1	100,4	86,4	77	68,5	50,2	P0111826	3.173	P0111912	P0111980	5.586
SD 0,48-10	22	30		152,9	121,3	111,6	96	85,5	76,1	55,8	P0111827	3.565	P0111913	P0111981	6.211
SD 0,48-11	22	30		168,2	133,4	122,7	105,6	94,1	83,8	61,4	P0111828	3.789	P0111914	P0111983	6.435
SD 0,48-12	26,5	35		183,5	145,5	133,9	115,2	102,6	91,4	67	P0111829	4.042	P0111915	P0111984	7.112
SD 0,48-13	26,5	35		198,7	157,6	145	124,8	111,2	99	72,5	P0111830	4.463	P0111916	P0111985	7.533
SD 0,48-14	30	40		214	169,8	156,2	134,4	119,7	106,6	78,1	P0111831	4.726	P0111917	P0111986	7.884
SD 0,48-15	30	40		229,3	181,9	167,3	144	128,3	114,2	83,7	P0111832	4.989	P0111918	P0111987	8.147
SD 0,48-16	37	50		244,6	194	178,5	153,6	136,8	121,8	89,3	P0111834	5.248	P0111920	P0111988	8.906
SD 0,48-17	37	50		259,9	206,1	189,6	163,2	145,4	129,4	94,9	P0111835	5.512	P0111921	P0111989	9.170
SD 0,48-18	37	50		275,2	218,3	200,8	172,8	153,9	137,1	100,4	P0111836	5.865	P0111922	P0111990	9.523
SD 0,48-19	37	50		290,5	230,4	211,9	182,4	162,5	144,7	106	P0111837	6.131	P0111923	P0111991	9.789
SD 0,48-20	45	60		305,8	242,5	223,1	192	171	152,3	111,6	P0111838	6.396	P0111924	P0111992	10.516
SD 0,48-21	45	60		321	254,6	234,3	201,6	179,6	159,9	117,2	P0111839	6.665	P0111925	P0111994	10.785

Tipo	Motor P2		l/min m3/h							Cuerpo hidráulico		Grupo con motor Trifásico				
	KW	HP		0	400	600	800	1000	1100	1200	1300	Códigos	P.V.P euros	Códigos 400V	Códigos 400/690V	P.V.P euros
				0	24	36	48	60	66	72	78					
SD 0,64-1F1	4	5,5	m.c.a.	21	20	19	17	14	12	10	8	P0098028	1.422	P0098304	-	2.791
SD 0,64-1	5,5	7,5		24	23	22	21	18	16	15	13	P0098029	1.422	P0098305	-	2.872
SD 0,64-2F2	7,5	10		42	41	38	34	28	24	21	16	P0098030	1.763	P0098306	P0098168	3.299
SD 0,64-2F1	9,2	12,5		45	44	41	38	33	29	25	21	P0098031	1.763	P0098307	P0098169	3.522
SD 0,64-2	9,2	12,5		48	47	45	42	37	33	30	26	P0098032	1.763	P0098308	P0098170	3.522
SD 0,64-3F3	11	15		64	62	58	52	42	37	32	25	P0098033	2.103	P0098309	P0098171	3.960
SD 0,64-3F2	13	17,5		68	66	62	56	48	42	37	30	P0098034	2.103	P0098310	P0098172	4.115
SD 0,64-3F1	13	17,5		71	69	65	60	52	46	41	35	P0098035	2.103	P0098311	P0098173	4.115
SD 0,64-3	15	20		75	73	69	65	58	51	46	41	P0098036	2.103	P0098312	P0098174	4.261
SD 0,64-4F3	15	20		90	88	82	74	63	55	48	39	P0098037	2.444	P0098313	P0098175	4.602
SD 0,64-4F2	18,5	25		95	93	87	80	69	61	53	45	P0098038	2.444	P0098314	P0098176	4.857
SD 0,64-4F1	18,5	25		99	96	91	84	74	65	58	50	P0098039	2.444	P0098315	P0098177	4.857
SD 0,64-4	18,5	25		104	101	96	90	80	71	64	57	P0098040	2.444	P0098316	P0098178	4.857
SD 0,64-5F3	22	30		120	117	110	100	85	75	66	55	P0098041	2.783	P0098317	P0098179	5.429
SD 0,64-5F2	22	30		123	120	113	104	90	80	70	60	P0098042	2.783	P0098318	P0098180	5.429
SD 0,64-5F1	22	30		127	123	117	108	95	84	75	66	P0098043	2.783	P0098319	P0098181	5.429
SD 0,64-5	26,5	35		130	126	120	113	100	89	80	71	P0098044	2.783	P0098320	P0098182	5.853
SD 0,64-6F3	26,5	35		146	142	134	123	105	93	82	69	P0098045	3.127	P0098321	P0098183	5.773
SD 0,64-6F2	26,5	35		149	145	137	127	110	97	86	75	P0098046	3.127	P0098322	P0098184	6.197
SD 0,64-6F1	30	40		153	148	141	131	115	102	91	80	P0098047	3.127	P0098323	P0098185	6.197
SD 0,64-6	30	40		156	151	144	135	120	107	96	85	P0098048	3.127	P0098324	P0098186	6.285
SD 0,64-7F2	30	40		175	170	161	149	130	115	102	89	P0098049	3.466	P0098325	P0098187	6.624
SD 0,64-7F1	37	50		179	174	165	153	135	120	107	94	P0098050	3.466	P0098326	P0098188	7.124
SD 0,64-7	37	50		182	177	168	158	140	125	112	99	P0098051	3.466	P0098327	P0098189	7.124
SD 0,64-8F4	37	50		195	189	178	163	140	124	109	92	P0098052	3.807	P0098328	P0098190	7.465
SD 0,64-8F2	37	50		201	196	185	172	150	133	118	103	P0098053	3.807	P0098329	P0098191	7.465
SD 0,64-8	37	50		208	202	192	180	160	143	128	113	P0098054	3.807	P0098330	P0098192	7.465
SD 0,64-9F5	37	50		218	211	199	182	155	137	120	101	P0098055	4.248	P0098331	P0098193	7.906
SD 0,64-9F3	45	60		224	218	206	190	165	146	130	112	P0098056	4.248	P0098332	P0098194	8.368
SD 0,64-9	45	60		234	227	216	203	180	161	144	128	P0098057	4.248	P0098333	P0098195	8.368
SD 0,64-10	52	70		260	252	240	225	200	179	160	142	P0098058	4.589	P0098334	P0098196	4.589
SD 0,64-11F3	52	70		276	268	254	235	205	182	162	140	P0098059	4.928	P0098335	P0098197	9.950
SD 0,64-11	52	70	286	278	264	248	220	196	176	156	P0098060	4.928	P0098336	P0098198	9.950	

Se suministra cuerpo hidráulico y motor separados para reducir posibles roturas en transporte

Electrobombas sumergibles en acero inox.

Prestaciones y características

Tipo	Motor P2		l/min m3/h								Cuerpo hidráulico		Grupo con motor Trifásico			
	KW	HP		0	600	800	1000	1100	1200	1400	1500	Códigos	P.V.P euros	Códigos 400V	Códigos 400/690V	P.V.P euros
SD 0,78-1F1	4	5,5	m.c.a.	23	20	19	16	15	13	9	8	P0098061	1.439	P0098337	P0098199	2.808
SD 0,78-1	5,5	7,5		27	24	23	21	20	18	15	13	P0098062	1.439	P0098338	P0098200	2.889
SD 0,78-2F2E	7,5	10		41	37	34	28	25	22	-	-	P0098063	1.790	P0098339	P0098201	3.326
SD 0,78-2F2	7,5	10		47	40	37	32	29	26	19	15	P0098064	1.790	P0098340	P0098202	3.326
SD 0,78-2F1	9,2	12,5		51	45	42	37	35	31	25	21	P0098065	1.790	P0098341	P0098203	3.549
SD 0,78-2	11	15		55	49	46	42	40	36	30	27	P0098066	1.790	P0098342	P0098204	3.647
SD 0,78-3F3	11	15		72	62	57	50	45	40	29	23	P0098067	2.143	P0098343	P0098205	4.000
SD 0,78-3F2	13	17,5		76	67	62	55	51	46	35	30	P0098068	2.143	P0098344	P0098206	4.155
SD 0,78-3F1	15	20		80	70	66	60	56	51	41	35	P0098069	2.143	P0098345	P0098207	4.301
SD 0,78-3	18,5	25		85	75	71	65	61	56	47	42	P0098070	2.143	P0098346	P0098208	4.556
SD 0,78-4F3	18,5	25		102	88	82	72	67	60	45	38	P0098071	2.497	P0098347	P0098209	4.910
SD 0,78-4F2	18,5	25		108	94	88	79	73	66	52	45	P0098072	2.497	P0098348	P0098210	4.910
SD 0,78-4F1	20	30		111	98	92	84	78	71	58	51	P0098073	2.497	P0098349	P0098211	5.143
SD 0,78-4	20	30		118	104	98	90	85	78	66	58	P0098074	2.497	P0098350	P0098212	5.143
SD 0,78-5F3	20	30		135	118	109	98	91	82	63	54	P0098075	2.851	P0098351	P0098213	5.497
SD 0,78-5F2	20	30		139	122	114	103	96	87	69	60	P0098076	2.851	P0098352	P0098214	5.497
SD 0,78-5F1	26,5	35		143	126	118	108	101	92	76	66	P0098077	2.851	P0098353	P0098215	5.921
SD 0,78-5	26,5	35		147	131	123	113	107	98	82	73	P0098078	2.851	P0098354	P0098216	5.921
SD 0,78-6F4	26,5	35		161	140	130	116	107	96	73	62	P0098079	3.201	P0098355	P0098217	6.271
SD 0,78-6F3	30	40		165	144	134	121	112	102	79	68	P0098080	3.201	P0098356	P0098218	6.359
SD 0,78-6F2	30	40		169	148	138	126	117	107	86	75	P0098081	3.201	P0098357	P0098219	6.359
SD 0,78-6F1	30	40		172	153	143	131	123	112	92	81	P0098082	3.201	P0098358	P0098220	6.359
SD 0,78-6	37	50		176	157	147	136	128	117	98	87	P0098083	3.201	P0098359	P0098221	6.859
SD 0,78-7F2	37	50		198	175	163	148	139	126	102	89	P0098084	3.554	P0098360	P0098222	7.212
SD 0,78-7F1	37	50		202	179	167	153	144	132	108	95	P0098085	3.554	P0098361	P0098223	7.212
SD 0,78-7	37	50		206	183	172	158	149	137	115	102	P0098086	3.554	P0098362	P0098224	7.212
SD 0,78-8F4	37	50		220	192	179	161	149	135	106	91	P0098087	4.007	P0098363	P0098225	7.665
SD 0,78-8F2	45	60		227	201	187	171	160	146	118	104	P0098088	4.007	P0098364	P0098226	8.127
SD 0,78-8	45	60		235	209	196	181	171	156	131	116	P0098089	4.007	P0098365	P0098227	8.127
SD 0,78-9F3	45	60		253	223	207	188	176	160	129	112	P0098090	4.359	P0098366	P0098228	8.479
SD 0,78-9F	52	70		265	235	221	203	192	176	147	131	P0098091	4.359	P0098367	P0098229	9.381
SD 0,78-10F6	45	60		270	236	219	196	181	164	126	108	P0098092	4.712	P0098368	P0098230	8.832
SD 0,78-10F4	52	70	278	245	228	206	192	174	139	120	P0098093	4.712	P0098369	P0098231	9.734	
SD 0,78-10	52	70	294	261	245	226	213	195	164	145	P0098094	4.712	P0098370	P0098232	9.734	
SD 0,78-11F6	52	70	300	262	243	219	203	184	143	122	P0098095	5.065	P0098371	P0098233	10.087	
SD 0,78-11F3	59	80	312	275	257	234	219	199	161	141	P0098096	5.065	P0098372	P0098234	10.320	
SD 0,78-11	59	80	323	287	270	249	235	215	180	160	P0098097	5.065	P0098373	P0098235	10.320	

Tipo	Motor P2		l/min m3/h								Cuerpo hidráulico		Grupo con motor Trifásico			
	KW	HP		0	1000	1200	1400	1600	1800	2000	2100	Códigos	P.V.P euros	Códigos 400V	Códigos 400/690V	P.V.P euros
SD 0,84-1F1	7,5	10	m.c.a.	25	22	21	20	19	16	13	11	P0098098	1.441	P0098374	P0098236	2.977
SD 0,84-1	11	12,5		30	26	26	25	24	22	19	18	P0098099	1.441	P0098375	P0098237	3.200
SD 0,84-2F2E	13	17,5		47	42	40	37	32	26	-	-	P0098100	1.819	P0098376	P0098238	3.831
SD 0,84-2F2	15	20		51	45	43	41	37	32	25	22	P0098101	1.819	P0098377	P0098239	3.977
SD 0,84-2F1	18,5	25		56	49	48	46	43	38	33	29	P0098102	1.819	P0098378	P0098240	4.232
SD 0,84-2	18,5	25		60	54	52	51	48	44	39	37	P0098103	1.819	P0098379	P0098241	4.232
SD 0,84-3F3	22	30		78	69	65	62	57	49	39	33	P0098104	2.193	P0098380	P0098242	4.839
SD 0,84-3F2	22	30		83	74	71	68	63	56	46	41	P0098105	2.193	P0098381	P0098243	4.839
SD 0,84-3F1	26,5	35		87	78	75	73	68	62	53	49	P0098106	2.193	P0098382	P0098244	5.263
SD 0,84-3	30	40		93	83	81	79	75	69	61	57	P0098107	2.193	P0098383	P0098245	5.351
SD 0,84-4F3	30	40		110	98	94	90	83	73	60	53	P0098108	2.570	P0098384	P0098246	5.728
SD 0,84-4F2	37	50		117	104	100	97	90	81	69	62	P0098109	2.570	P0098385	P0098247	6.228
SD 0,84-4F1	37	50		122	109	105	102	96	87	76	70	P0098110	2.570	P0098386	P0098248	6.228
SD 0,84-4	37	50		129	115	112	109	104	95	85	79	P0098111	2.570	P0098387	P0098249	6.228
SD 0,84-5F4	37	50		140	124	118	113	104	92	75	66	P0098112	2.948	P0098388	P0098250	6.606
SD 0,84-5F3	45	60		147	131	126	121	112	100	84	75	P0098113	3.048	P0098389	P0098251	7.168

Se suministra cuerpo hidráulico y motor separados para reducir posibles roturas en transporte

Electrobombas sumergibles en acero inox.

Prestaciones y características

Tipo	Motor P2		l/min m3/h								Cuerpo hidráulico		Grupo con motor Trifásico			
	KW	HP		0	1000	1200	1400	1600	1800	2000	2100	Códigos	P.V.P euros	Códigos 400V	Códigos 400/690V	P.V.P euros
				0	60	72	84	96	108	120	126					
SD 0,84-5F2	45	60	m.c.a.	152	135	130	126	118	106	91	83	P0098114	3.048	P0098390	P0098252	7.168
SD 0,84-5F1	45	60		156	140	135	131	124	113	98	91	P0098115	3.048	P0098391	P0098253	7.168
SD 0,84-5	52	70		161	144	140	137	130	119	106	99	P0098116	3.048	P0098392	P0098254	8.070
SD 0,84-6F4	45	60		175	155	149	143	132	118	98	87	P0098117	3.424	P0098393	P0098255	7.544
SD 0,84-6F3	52	70		179	160	154	148	138	124	105	95	P0098118	3.424	P0098394	P0098256	8.446
SD 0,84-6F2	52	70		184	164	158	154	144	130	112	103	P0098119	3.424	P0098395	P0098257	8.446
SD 0,84-6F1	55	75		188	168	163	159	150	137	120	111	P0098120	3.424	P0098396	P0098258	8.515
SD 0,84-6	59	80		193	173	168	164	156	143	127	119	P0098121	3.424	P0098397	P0098259	8.679
SD 0,84-7F2	59	80		216	193	186	181	170	154	133	122	P0098122	3.801	P0098398	P0098260	9.056
SD 0,84-7F1	66	90		221	197	191	186	176	160	141	130	P0098123	3.801	P0098399	P0098261	9.321
SD 0,84-7	66	90		225	202	196	192	182	167	148	138	P0098124	3.801	P0098400	P0098262	9.321
SD 0,84-8F4	66	90		239	213	205	198	184	165	140	126	P0098125	4.176	P0098401	P0098263	9.696
SD 0,84-8F2	75	100		248	222	215	208	196	178	155	142	P0098126	4.176	P0098402	P0098264	9.967
SD 0,84-8	75	100		257	230	224	219	208	190	169	158	P0098127	4.176	P0098403	P0098265	9.967
SD 0,84-9F7	66	90		258	228	218	209	193	170	139	122	P0098128	4.552	P0098404	P0098266	10.072
SD 0,84-9F3	75	100		276	246	238	230	216	195	168	154	P0098129	4.552	P0098405	P0098267	10.343
SD 0,84-9	92	125		289	259	252	246	233	214	190	178	P0098130	4.552	P0098406	P0098268	11.215
SD 0,84-10F4	92	125		303	270	261	252	236	213	182	166	P0098131	4.927	P0098407	P0098269	11.590
SD 0,84-10	92	125		321	288	280	274	259	238	212	198	P0098132	4.927	P0098408	P0098270	11.590

Tipo	Motor P2		l/min m3/h								Cuerpo hidráulico		Grupo con motor Trifásico			
	KW	HP		0	1300	1600	1900	2100	2400	2700	3000	Códigos	P.V.P euros	Códigos 400V	Códigos 400/690V	P.V.P euros
				0	78	96	114	126	144	162	180					
SD 0,89-1F1E	7,5	10	m.c.a.	21	17	16	14	12	10	8	-	P0098133	1.428	P0098409	P0098271	2.964
SD 0,89-1F1	7,5	10		23	19	18	16	15	12	10	7	P0098134	1.428	P0098410	P0098272	2.964
SD 0,89-1	9,2	12,5		26	23	21	20	19	17	14	12	P0098135	1.428	P0098411	P0098273	3.187
SD 0,89-2F2E	13	17,5		42	35	32	28	25	20	16	-	P0098136	1.791	P0098412	P0098274	3.803
SD 0,89-2F2	15	20		45	38	35	32	29	24	20	15	P0098137	1.791	P0098413	P0098275	3.949
SD 0,89-2F1	18,5	25		50	42	39	36	34	29	24	19	P0098138	1.791	P0098414	P0098276	4.204
SD 0,89-2	18,5	25		54	46	43	40	39	34	28	24	P0098139	1.791	P0098415	P0098277	4.204
SD 0,89-3F3	22	30		70	59	54	49	44	37	30	23	P0098140	2.158	P0098416	P0098278	4.804
SD 0,89-3F2	26,5	35		74	63	58	54	50	42	35	27	P0098141	2.158	P0098417	P0098279	5.228
SD 0,89-3F1	26,5	35		78	66	62	58	54	47	39	32	P0098142	2.158	P0098418	P0098280	5.228
SD 0,89-3	30	40		83	71	66	62	60	52	43	36	P0098143	2.158	P0098419	P0098281	5.316
SD 0,89-4F3	30	40		99	83	77	71	65	55	45	36	P0098144	2.523	P0098420	P0098282	5.681
SD 0,89-4F2	37	50		105	89	83	76	72	61	51	41	P0098145	2.523	P0098421	P0098283	6.181
SD 0,89-4F1	37	50		109	93	86	80	77	66	55	45	P0098146	2.523	P0098422	P0098284	6.181
SD 0,89-4	37	50		115	98	92	86	83	72	60	51	P0098147	2.523	P0098423	P0098285	6.181
SD 0,89-5F3	45	60		132	111	103	95	89	75	62	50	P0098148	2.989	P0098424	P0098286	7.109
SD 0,89-5F2	45	60		136	115	107	100	94	80	67	54	P0098149	2.989	P0098425	P0098287	7.109
SD 0,89-5F1	45	60		140	119	111	104	99	85	71	59	P0098150	2.989	P0098426	P0098288	7.109
SD 0,89-5	52	70		144	123	115	108	104	90	75	63	P0098151	3.989	P0098427	P0098289	8.011
SD 0,89-6F3	52	70		161	136	126	117	110	93	77	62	P0098152	3.353	P0098428	P0098290	8.375
SD 0,89-6F2	52	70	165	140	130	121	115	98	82	67	P0098153	3.353	P0098429	P0098291	8.375	
SD 0,89-6F1	52	70	169	144	134	125	120	103	86	71	P0098154	3.353	P0098430	P0098292	8.375	
SD 0,89-6	59	80	173	147	138	129	125	108	90	76	P0098155	3.353	P0098431	P0098293	8.608	
SD 0,89-7F2	59	80	193	164	153	143	135	116	97	79	P0098156	3.718	P0098432	P0098294	8.973	
SD 0,89-7F1	66	90	198	168	157	147	140	121	101	84	P0098157	3.718	P0098433	P0098295	9.238	
SD 0,89-8F4	66	90	214	181	169	156	146	125	103	83	P0098158	4.083	P0098434	P0098296	9.603	
SD 0,89-8F2	75	100	222	189	176	164	156	134	112	92	P0098159	4.083	P0098435	P0098297	9.874	
SD 0,89-8	75	100	230	196	183	172	166	144	120	101	P0098160	4.083	P0098436	P0098298	9.874	
SD 0,89-9F3	92	125	247	210	195	182	172	148	122	100	P0098161	4.448	P0098437	P0098299	11.111	
SD 0,89-9	92	125	259	221	206	194	187	162	135	114	P0098162	4.448	P0098438	P0098300	11.111	
SD 0,89-10F4	92	125	272	230	214	199	188	161	133	108	P0098163	4.814	P0098439	P0098301	11.477	
SD 0,89-10	92	125	288	246	229	216	208	180	150	126	P0098164	4.814	P0098440	P0098302	11.477	
SD 0,89-11F4	92	125	300	255	237	221	209	179	148	121	P0098165	5.177	P0098441	P0098303	11.840	

Se suministra cuerpo hidráulico y motor separados para reducir posibles roturas en transporte

Electrobombas sumergibles en acero inox.
Prestaciones y características

Tipo	Motor P2		l/min m3/h									Cuerpo hidráulico		Grupo con motor Trifásico		
	KW	HP		0	2000	2250	2500	2750	3000	3250	3500	Códigos	P.V.P euros	Códigos 400V	Códigos 400/690V	P.V.P euros
				0	120	135	150	165	180	195	210					
SD 1,9-1E1	15	20	m.c.a.	37	28	26	24	22	20	19	15	P0099464	2.600	P0099496	P0099528	4.758
SD 1,9-1F1	18,5	25		40	30	29	27	25	23	21	19	P0099465	2.600	P0099497	P0099529	5.013
SD 1,9-1	18,5	25		43	33	32	29	28	26	24	22	P0099466	2.600	P0099498	P0099530	5.013
SD 1,9-2E2	30	40		75	56	52	48	45	40	37	30	P0099467	3.195	P0099499	P0099531	7.275
SD 1,9-2F1E1	30	40		78	58	56	52	48	43	40	34	P0099468	3.195	P0099500	P0099532	7.275
SD 1,9-2F2	37	50		82	61	59	56	51	47	42	39	P0099469	3.195	P0099501	P0099533	7.480
SD 1,9-2F1	37	50		84	64	62	57	54	50	45	41	P0099470	3.195	P0099502	P0099534	7.480
SD 1,9-2	37	50		87	67	65	60	57	54	49	45	P0099471	3.195	P0099503	P0099535	7.480
SD 1,9-3F3	52	70		124	92	90	84	78	72	64	58	P0099472	3.502	P0099504	P0099536	8.524
SD 1,9-3F2	52	70		128	97	94	88	82	76	69	63	P0099473	3.502	P0099505	P0099537	8.524
SD 1,9-3F1	52	70		131	100	97	89	84	79	72	66	P0099474	3.502	P0099506	P0099538	8.524
SD 1,9-3	55	75		135	104	100	92	88	83	75	69	P0099475	3.502	P0099507	P0099539	8.593
SD 1,9-4F4	75	100		168	125	123	115	106	98	87	80	P0099476	4.100	P0099508	P0099540	9.891
SD 1,9-4F3	75	100		171	128	125	117	108	101	90	83	P0099477	4.100	P0099509	P0099541	9.891
SD 1,9-4F2	75	100		175	133	129	119	112	105	94	86	P0099478	4.100	P0099510	P0099542	9.891
SD 1,9-4F1	75	100		179	137	132	122	116	109	99	90	P0099479	4.100	P0099511	P0099543	9.891
SD 1,9-4	75	100		181	140	134	124	118	112	102	93	P0099480	4.100	P0099512	P0099544	9.891
SD 1,9-5F5	92	125		215	160	157	147	135	125	112	102	P0099481	4.693	P0099513	P0099545	11.356
SD 1,9-5F4	92	125		217	163	159	148	138	128	115	105	P0099482	4.693	P0099514	P0099546	11.356
SD 1,9-5F2	92	125		222	169	163	152	143	134	121	111	P0099483	4.693	P0099515	P0099547	11.356
SD 1,9-5	92	125		227	175	168	155	148	140	127	117	P0099484	4.693	P0099516	P0099548	11.356
SD 1,9-6F4	110	150		262	198	192	179	167	156	140	128	P0099485	5.287	P0099517	P0099549	11.950
SD 1,9-6F2	110	150		267	204	197	183	172	162	146	134	P0099486	5.287	P0099518	P0099550	11.950
SD 1,9-6	110	150		272	210	202	186	177	168	152	140	P0099487	5.287	P0099519	P0099551	11.950
SD 1,9-7F7	110	150		300	224	219	205	189	174	156	142	P0099488	5.886	P0099520	P0099552	12.549
SD 1,9-7F4	129	175		308	233	226	210	197	184	165	151	P0099489	5.886	P0099521	P0099553	19.332
SD 1,9-7F2	129	175		312	239	231	214	202	190	172	157	P0099490	5.886	P0099522	P0099554	19.332
SD 1,9-7	129	175		317	245	235	217	207	196	178	163	P0099491	5.886	P0099523	P0099555	19.332
SD 1,9-8F6	129	175		348	262	255	238	221	205	185	168	P0099492	6.480	P0099524	P0099556	19.926
SD 1,9-8F4	147	200		353	268	260	241	226	212	191	174	P0099493	6.480	-	P0099557	21.464
SD 1,9-8F2	147	200		358	274	264	245	231	218	197	180	P0099494	6.480	-	P0099558	21.464
SD 1,9-8	147	200		362	280	269	248	236	224	203	186	P0099495	6.480	-	P0099559	21.464

Tipo	Motor P2		l/min m3/h									Cuerpo hidráulico		Grupo con motor Trifásico		
	KW	HP		0	2500	3000	3500	3750	4000	4250	4500	Códigos	P.V.P euros	Códigos 400V	Códigos 400/690V	P.V.P euros
				0	150	180	210	225	240	255	270					
SD 2,4-1E1	22	30	m.c.a.	36	30	27	24	22	20	18	15	P0099560	2.609	P0099588	P0099616	5.255
SD 2,4-1F1	22	30		38	32	30	27	25	24	21	19	P0099561	2.609	P0099589	P0099617	5.255
SD 2,4-1	30	40		40	34	32	29	27	27	25	23	P0099562	2.609	P0099590	P0099618	6.689
SD 2,4-2E2	45	60		71	60	55	49	45	41	35	31	P0099563	3.214	P0099591	P0099619	8.008
SD 2,4-2F1E1	45	60		74	62	58	52	48	44	39	35	P0099564	3.214	P0099592	P0099620	8.008
SD 2,4-2F2	45	60		78	66	61	55	52	48	42	39	P0099565	3.214	P0099593	P0099621	8.008
SD 2,4-2F1	52	70		81	68	64	58	54	52	47	43	P0099566	2.924	P0099594	P0099622	7.946
SD 2,4-2	52	70		84	70	66	61	57	56	52	48	P0099567	2.924	P0099595	P0099623	7.946
SD 2,4-3F3	66	90		118	100	93	84	78	73	64	59	P0099568	3.531	P0099596	P0099624	9.051
SD 2,4-3F2	75	100		121	101	95	86	80	76	68	63	P0099569	3.531	P0099597	P0099625	9.322
SD 2,4-3F1	75	100		125	105	98	90	84	81	74	69	P0099570	3.531	P0099598	P0099626	9.322
SD 2,4-3	75	100		127	107	100	92	86	84	79	73	P0099571	3.531	P0099599	P0099627	9.322
SD 2,4-4F4	92	125		161	135	127	114	106	99	87	80	P0099572	4.138	P0099600	P0099628	10.801
SD 2,4-4F2	92	125		167	140	131	120	112	107	97	89	P0099573	4.138	P0099601	P0099629	10.801
SD 2,4-4	110	150		173	145	136	125	118	114	107	99	P0099574	4.138	P0099602	P0099630	10.801
SD 2,4-5F5	110	150		205	173	161	146	136	127	111	102	P0099575	4.745	P0099603	P0099631	11.408
SD 2,4-5F3	110	150		210	176	165	150	140	133	120	111	P0099576	4.745	P0099604	P0099632	11.408
SD 2,4-5F1	129	175		215	179	168	154	145	140	129	120	P0099577	4.745	P0099605	P0099633	18.191
SD 2,4-5	129	175		217	181	170	156	147	143	134	124	P0099578	4.745	P0099606	P0099634	18.191
SD 2,4-6F6	129	175		247	207	194	175	163	152	133	122	P0099579	5.348	P0099607	P0099635	18.794
SD 2,4-6F4	147	200	251	211	197	179	167	158	142	131	P0099580	5.348	-	P0099636	20.332	

Se suministra cuerpo hidráulico y motor separados para reducir posibles roturas en transporte

Electrobombas sumergibles en acero inox.
Prestaciones y características

Tipo	Motor P2		l/min m3/h									Cuerpo hidráulico		Grupo con motor Trifásico		
	KW	HP		0	2500	3000	3500	3750	4000	4250	4500	Códigos	P.V.P euros	Códigos 400V	Códigos 400/690V	P.V.P euros
				0	150	180	210	225	240	255	270					
SD 2,4-6F2	147	200	m.c.a.	256	214	200	183	172	165	152	140	P0099581	5.348	-	P0099637	20.332
SD 2,4-6	147	200		260	217	204	188	176	172	161	149	P0099582	5.348	-	P0099638	20.332
SD 2,4-7F7	147	200		288	242	226	204	190	177	156	143	P0099583	5.956	-	P0099639	20.940
SD 2,4-7F5	166	225		292	245	229	208	195	184	165	152	P0099584	5.956	-	P0099640	22.010
SD 2,4-7F3	166	225		297	249	233	212	199	190	174	160	P0099585	5.956	-	P0099641	22.010
SD 2,4-7F1	185	250		301	252	236	217	204	197	183	169	P0099586	5.956	-	P0099642	23.100
SD 2,4-7	185	250		304	254	238	219	206	200	187	174	P0099587	5.956	-	P0099643	23.100

Tipo	Motor P2		l/min m3/h									Cuerpo hidráulico		Grupo con motor Trifásico		
	KW	HP		0	3000	3500	3750	4000	4250	4500	5000	Códigos	P.V.P euros	Códigos 400V	Códigos 400/690V	P.V.P euros
				0	180	210	225	240	255	270	300					
SD 2,8-1E1	22	30	m.c.a.	36	28	26	24	22	20	18	13	P0099644	2.621	P0099674	P0099704	5.267
SD 2,8-1F1	26,5	35		39	31	29	28	26	23	21	17	P0099645	2.621	P0099675	P0099705	5.691
SD 2,8-1	26,5	35		41	33	31	29	28	26	24	21	P0099646	2.621	P0099676	P0099706	5.691
SD 2,8-2E2	45	60		72	57	51	48	44	40	36	26	P0099647	3.237	P0099677	P0099707	8.031
SD 2,8-2F1E1	45	60		75	60	54	52	49	43	39	30	P0099648	3.237	P0099678	P0099708	8.031
SD 2,8-2F2	52	70		80	64	58	56	54	47	42	35	P0099649	2.949	P0099679	P0099709	7.971
SD 2,8-2F1	52	70		83	67	61	59	56	51	46	39	P0099650	2.949	P0099680	P0099710	7.971
SD 2,8-2	52	70		86	70	64	61	58	55	50	43	P0099651	2.949	P0099681	P0099711	7.971
SD 2,8-3F3	75	100		121	97	88	85	82	72	64	53	P0099652	3.566	P0099682	P0099712	9.357
SD 2,8-3F2	75	100		123	99	91	87	83	75	67	57	P0099653	3.566	P0099683	P0099713	9.357
SD 2,8-3F1	75	100		128	103	95	91	87	80	73	62	P0099654	3.566	P0099684	P0099714	9.357
SD 2,8-3	81	110		131	105	97	93	88	83	76	65	P0099655	3.566	P0099685	P0099715	9.654
SD 2,8-4F4	92	125		164	132	120	116	111	98	87	72	P0099656	4.185	P0099686	P0099716	10.848
SD 2,8-4F3	110	150		167	134	122	118	113	101	90	76	P0099657	4.185	P0099687	P0099717	10.848
SD 2,8-4F2	110	150		171	138	126	121	116	105	95	80	P0099658	4.185	P0099688	P0099718	10.848
SD 2,8-4F1	110	150		176	141	130	125	119	109	100	85	P0099659	4.185	P0099689	P0099719	10.848
SD 2,8-4	110	150		178	143	132	126	120	113	104	89	P0099660	4.185	P0099690	P0099720	10.848
SD 2,8-5F5	129	175		209	168	153	148	142	125	111	92	P0099661	4.801	P0099691	P0099721	18.247
SD 2,8-5F3	129	175		215	173	158	152	145	131	118	100	P0099662	4.801	P0099692	P0099722	18.247
SD 2,8-5F1	129	175		220	177	163	156	149	137	126	107	P0099663	4.801	P0099693	P0099723	18.247
SD 2,8-5	129	175		223	179	165	158	150	141	130	111	P0099664	4.801	P0099694	P0099724	18.247
SD 2,8-6F6	147	200		251	202	184	178	171	150	133	111	P0099665	5.420	-	P0099725	20.404
SD 2,8-6F4	147	200		257	206	189	182	174	156	140	118	P0099666	5.420	-	P0099726	20.404
SD 2,8-6F2	147	200		262	211	193	186	177	162	148	126	P0099667	5.420	-	P0099727	20.404
SD 2,8-6	166	225		267	215	198	190	180	169	156	133	P0099668	5.420	-	P0099728	21.474
SD 2,8-7F7	166	225		293	235	215	208	199	175	155	129	P0099669	6.036	-	P0099729	22.090
SD 2,8-7F5	166	225		298	240	219	212	202	181	163	136	P0099670	6.036	-	P0099730	22.090
SD 2,8-7F3	185	250		304	244	224	216	206	187	170	144	P0099671	6.036	-	P0099731	23.180
SD 2,8-7F1	185	250	309	249	229	219	209	194	178	152	P0099672	6.036	-	P0099732	23.180	
SD 2,8-7	185	250	312	251	231	221	210	197	182	155	P0099673	6.036	-	P0099733	23.180	

Se suministra cuerpo hidráulico y motor separados para reducir posibles roturas en transporte

Electrobombas sumergibles en acero inox.

Prestaciones y características

Tipo	Motor P2		l/min m3/h									Cuerpo hidráulico		Grupo con motor Trifásico		
	KW	HP		0	3500	4000	4500	5000	5500	6000	6600	Códigos	P.V.P euros	Códigos 400V	Códigos 400/690V	P.V.P euros
				0	210	240	270	300	330	360	390					
SD 4-1E1	30	40	m.c.a.	40	31	28	27	24	21	20	13	P0099734	2.852	P0099760	P0099786	6.010
SD 4-1F1	37	50		42	33	30	29	27	24	22	16	P0099735	2.852	P0099761	P0099787	7.137
SD 4-1	45	60		45	36	33	32	30	27	25	22	P0099736	2.852	P0099762	P0099788	7.646
SD 4-2E2	59	80		80	61	57	54	49	42	39	26	P0099737	3.586	P0099763	P0099789	8.841
SD 4-2F2	66	90		85	66	61	58	54	49	44	31	P0099738	3.586	P0099764	P0099790	9.106
SD 4-2F1	75	100		87	69	64	60	57	52	47	38	P0099739	3.586	P0099765	P0099791	9.377
SD 4-2	81	110		90	73	68	64	60	55	51	45	P0099740	3.586	P0099766	P0099792	9.674
SD 4-3F3	110	150		128	100	93	88	82	74	67	48	P0099741	4.610	P0099767	P0099793	11.273
SD 4-3F2	110	150		131	104	96	91	85	78	70	55	P0099742	4.610	P0099768	P0099794	11.273
SD 4-3F1	110	150		135	108	100	95	89	82	75	62	P0099743	4.610	P0099769	P0099795	11.273
SD 4-3	129	175		140	113	105	99	94	86	79	70	P0099744	4.610	P0099770	P0099796	18.056
SD 4-4F4	147	200		175	136	127	119	112	101	91	65	P0099745	5.636	-	P0099797	20.620
SD 4-4F3	147	200		180	141	131	124	116	106	96	73	P0099746	5.636	-	P0099798	20.620
SD 4-4F2	147	200		184	147	136	128	121	110	100	81	P0099747	5.636	-	P0099799	20.620
SD 4-4F1	166	225		187	150	139	132	124	113	104	88	P0099748	5.636	-	P0099800	21.690
SD 4-4	166	225		190	154	143	135	127	117	108	95	P0099749	5.636	-	P0099801	21.690
SD 4-5F4	166	225		228	179	167	157	147	134	121	91	P0099750	6.659	-	P0099802	22.713
SD 4-5F3	185	250		234	185	172	162	152	139	126	99	P0099751	6.659	-	P0099803	23.803
SD 4-5F2	185	250		237	189	175	165	156	142	130	106	P0099752	6.659	-	P0099804	23.803
SD 4-5F1	185	250		240	193	178	169	159	145	134	114	P0099753	6.659	-	P0099805	23.803
SD 4-5	220	275	243	197	182	172	162	149	137	121	P0099757	6.659	-	P0099809	Consultar	
SD 4-6F4	220	300	279	220	205	193	181	165	150	116	P0099758	7.533	P0099784	P0099810	Consultar	
SD 4-6F2	220	300	285	228	211	200	188	172	157	130	P0099759	7.533	P0099785	P0099811	Consultar	

Prestaciones y características

Tipo	Motor P2		l/min m3/h							Cuerpo hidráulico		Grupo con motor Trifásico		
	KW	HP		0	6500	7000	8000	9000	10000	Códigos	P.V.P euros	Códigos 400V	Códigos 400/690V	P.V.P euros
				0	390	420	480	540	600					
SD 9-1	55	75	m.c.a.	40	35	34	30	26	21	P0004162	10.659	P0025606	P0032382	15.750
SD 9-2F1	92	125		72	62	60	52	44	34	P0004167	13.334	P0071509	P0071508	19.997
SD 9-2	110	150		80	70	68	60	52	42	P0071510	13.363	P0071511	P0071512	20.026
SD 9-3F1	150	200		112	97	94	82	70	55	P0004177	16.122	-	P0032417	-
SD 9-3	185	250		120	105	102	90	78	63	P0088524	16.122	-	P0088538	-

Válvulas de retención "SD"

Modelo	Código	P.V.P euros
Válvula de retención en AISI 316 para SD 1'9, 2'4, 2'8 y 4	P0073086	390



Bridas impulsión roscas "SD"

Modelo	Código	P.V.P euros
SD - 8" BRIDA IMPULSIÓN ROSCAS A 4" (HF)	P0098503	64
SD - 8" BRIDA IMPULSIÓN ROSCAS A 5" (HF)	P0098505	59
SD - 10" BRIDA IMPULSIÓN ROSCAS A 6" (HF)	P0098507	83



Cono transición motor 6" "SD"

Modelo	Código	P.V.P euros
Cono transición motor 6" a bomba SD 8"	P0100598	316
Cono transición motor 6" a bomba SD 10"	P0100602	369

Se suministra cuerpo hidráulico y motor separados para reducir posibles roturas en transporte

Electrobombas sumergibles**Descripción**

Bombas sumergidas semiaxiales de 8 y 10", fabricadas íntegramente en AISI 316 por microfusión. Especialmente concebidas para trabajar bajo las condiciones más duras de corrosión y abrasión. También disponibles otros materiales de fabricación bajo demanda.

Materiales

Impulsores y cuerpos de bomba en acero inoxidable AISI 316.
Eje y manguito de acoplamiento en acero inoxidable AISI 316.
Cojinetes de goma con camisa en acero inoxidable AISI 316.
Válvula de retención en acero inoxidable AISI 316 incorporada de serie hasta 8".

Accesorios disponibles

Contrabridas roscadas para impulsión.
Cono transición bomba-motor.

Bombas sumergidas semiaxiales de 8 y 10"
fabricadas íntegramente en

AISI 316 por microfusión.



Electrobombas sumergibles
Prestaciones y características

Tipo	Motor P2		l/min m3/h									Cuerpo hidráulico		Grupo con motor Trifásico		
	KW	HP		0	400	600	800	1000	1100	1200	1300	Códigos	P.V.P euros	Códigos 400V	Códigos 400/690V	P.V.P euros
SDX 0,64-1F1	4	5,5	m.c.a.	22	20	19	17	15	13	11	9	P0091537	3.180	P0097216	P0097182	4.934
SDX 0,64-1	5,5	7,5		25	24	23	21	19	18	17	15	P0091538	3.180	P0097217	P0097183	4.630
SDX 0,64-2F2E	7,5	10		40	38	35	31	26	21	-	-	P0091539	4.177	P0097218	P0097184	5.713
SDX 0,64-2F2	7,5	10		43	41	38	35	30	27	23	18	P0091540	4.177	P0097219	P0097185	5.713
SDX 0,64-2F1	9,2	12,5		47	45	42	39	35	32	28	24	P0091541	4.177	P0097220	P0097186	5.936
SDX 0,64-2	11	15		51	49	46	43	39	36	33	30	P0091542	4.177	P0097221	P0097187	6.034
SDX 0,64-3F3	11	15		66	62	58	53	46	41	35	27	P0091543	5.175	P0097222	P0097188	7.032
SDX 0,64-3F2	13	17,5		71	67	62	58	51	46	40	34	P0091544	5.175	P0097223	P0097189	7.187
SDX 0,64-3F1	15	20		74	71	66	62	55	51	46	40	P0091550	5.175	P0097224	P0097190	7.333
SDX 0,64-3	15	20		79	75	71	67	60	56	52	47	P0091551	5.175	P0097225	P0097191	7.333
SDX 0,64-4F3	18,5	25		94	89	83	76	67	60	52	43	P0091552	6.171	P0097226	P0097192	8.584
SDX 0,64-4F2	18,5	25		100	94	89	82	73	67	59	51	P0091553	6.171	P0097227	P0097193	8.584
SDX 0,64-4F1	18,5	25		104	98	93	87	77	72	65	57	P0091554	6.171	P0097228	P0097194	8.584
SDX 0,64-4	22	30		110	104	99	93	84	78	72	65	P0091555	6.171	P0097229	P0097195	8.817
SDX 0,64-5F3	22	30		125	118	111	103	90	82	73	61	P0091556	7.170	P0097230	P0097196	9.816
SDX 0,64-5F2	22	30		129	122	115	107	95	87	78	68	P0091557	7.170	P0097231	P0097197	9.816
SDX 0,64-5F1	26,5	35		133	127	119	112	100	93	84	74	P0091558	7.170	P0097232	P0097198	10.240
SDX 0,64-5	26,5	35		137	131	124	116	105	98	90	81	P0091559	7.170	P0097233	P0097199	10.240
SDX 0,64-6F3	26,5	35		153	145	136	126	111	102	91	78	P0091560	8.164	P0097234	P0097200	10.810
SDX 0,64-6F2	26,5	35		157	149	140	130	116	107	96	84	P0091561	8.164	P0097235	P0097201	11.234
SDX 0,64-6F1	30	40		161	153	144	135	121	112	102	91	P0091562	8.164	P0097236	P0097202	11.234
SDX 0,64-6	30	40	165	157	148	139	126	117	108	97	P0091563	8.164	P0097237	P0097203	11.322	
SDX 0,64-7F2	40	50	184	175	165	154	137	126	114	100	P0091584	9.161	P0097238	P0097204	12.819	
SDX 0,64-7F1	40	50	188	179	169	158	142	132	120	107	P0091585	9.161	P0097239	P0097205	12.819	
SDX 0,64-7	40	50	192	183	173	162	147	137	126	113	P0091586	9.161	P0097240	P0097206	12.819	
SDX 0,64-8F4	40	50	204	193	181	168	149	136	121	103	P0091587	10.158	P0097241	P0097207	13.816	
SDX 0,64-8F2	40	50	212	201	189	177	158	146	132	116	P0091588	10.158	P0097242	P0097208	13.816	
SDX 0,64-8	45	60	220	209	198	185	168	156	144	130	P0091589	10.158	P0097243	P0097209	14.278	
SDX 0,64-9F5	40	50	227	215	201	187	165	150	133	113	P0091590	11.154	P0097244	P0097210	14.812	
SDX 0,64-9F3	45	60	235	223	210	196	174	160	144	126	P0091591	11.285	P0097245	P0097211	15.405	
SDX 0,64-9	45	60	247	235	222	209	189	176	161	146	P0091592	11.285	P0097246	P0097212	15.405	
SDX 0,64-10	52	70	274	261	247	232	210	195	179	162	P0091593	12.281	P0097247	P0097213	17.303	
SDX 0,64-11F3	52	70	290	275	259	242	216	199	180	159	P0091594	13.276	P0097248	P0097214	18.298	
SDX 0,64-11	59	80	302	287	272	255	231	215	197	178	P0091595	13.276	P0097249	P0097215	18.531	

Tipo	Motor P2		l/min m3/h									Cuerpo hidráulico		Grupo con motor Trifásico		
	KW	HP		0	600	800	1000	1100	1200	1400	1500	Códigos	P.V.P euros	Códigos 400V	Códigos 400/690V	P.V.P euros
SDX 0,78-1F1	4	5,5	m.c.a.	24	20	19	17	15	13	9	8	P0091633	3.203	P0097280	P0097250	4.572
SDX 0,78-1	5,5	7,5		27	25	23	21	20	18	15	14	P0091634	3.203	P0097281	P0097251	4.653
SDX 0,78-2F2E	7,5	10		41	37	34	29	26	22	-	-	P0091635	4.217	P0097282	P0097252	5.753
SDX 0,78-2F2	7,5	10		48	41	37	33	30	27	19	16	P0091636	4.217	P0097283	P0097253	5.753
SDX 0,78-2F1	9,2	12,5		52	46	42	38	35	32	25	22	P0091637	4.217	P0097284	P0097254	5.976
SDX 0,78-2	11	15		55	50	46	42	40	37	31	27	P0091638	4.217	P0097285	P0097255	6.074
SDX 0,78-3F3	11	15		73	62	57	51	46	41	29	24	P0091639	5.231	P0097286	P0097256	7.088
SDX 0,78-3F2	13	17,5		78	67	62	56	51	46	35	30	P0091640	5.231	P0097287	P0097257	7.243
SDX 0,78-3F1	15	20		81	72	66	60	56	51	42	36	P0091641	5.231	P0097288	P0097258	7.389
SDX 0,78-3	18,5	25		86	77	72	66	62	57	48	42	P0091642	5.231	P0097289	P0097259	7.644
SDX 0,78-4F3	18,5	25		103	89	82	74	67	61	46	39	P0091643	6.244	P0097290	P0097260	8.657
SDX 0,78-4F2	18,5	25		109	96	88	80	74	67	53	45	P0091644	6.244	P0097291	P0097261	8.657
SDX 0,78-4F1	22	30		113	101	93	85	79	72	59	52	P0091645	6.244	P0097292	P0097262	8.890
SDX 0,78-4	22	30		119	108	100	91	86	79	67	59	P0091646	6.244	P0097293	P0097263	8.890
SDX 0,78-5F3	22	30		137	120	110	100	92	83	64	55	P0091647	7.260	P0097294	P0097264	9.906

Se suministra cuerpo hidráulico y motor separados para reducir posibles roturas en transporte

Electrobombas sumergibles

Prestaciones y características

Tipo	Motor P2		l/min m3/h									Cuerpo hidráulico		Grupo con motor Trifásico		
	KW	HP		0	600	800	1000	1100	1200	1400	1500	Códigos	P.V.P euros	Códigos 400V	Códigos 400/690V	P.V.P euros
SDX 0,78-5F2	26,5	35	m.c.a.	141	125	115	105	97	88	71	61	P0091648	7.260	P0097295	P0097265	10.330
SDX 0,78-5F1	26,5	35		145	130	120	109	103	93	77	67	P0091649	7.260	P0097296	P0097266	10.330
SDX 0,78-5	30	40		149	134	124	114	108	99	84	74	P0091650	7.260	P0097297	P0097267	10.418
SDX 0,78-6F4	25	35		163	142	130	118	108	97	75	63	P0091651	8.270	P0097298	P0097268	11.340
SDX 0,78-6F3	30	40		167	147	135	123	113	103	81	70	P0091652	8.270	P0097299	P0097269	11.428
SDX 0,78-6F1	30	40		175	156	145	132	124	113	94	82	P0091654	8.270	P0097300	P0097270	11.428
SDX 0,78-6	37	50		179	161	149	137	130	118	100	88	P0091655	8.270	P0097301	P0097271	11.928
SDX 0,78-7F2	37	50		201	179	165	150	140	128	104	91	P0091656	9.286	P0097302	P0097272	12.944
SDX 0,78-7F1	37	50		205	183	169	155	146	133	111	97	P0091657	9.286	P0097303	P0097273	12.944
SDX 0,78-7	37	50		209	188	174	160	151	138	117	103	P0091658	9.286	P0097304	P0097274	12.944
SDX 0,78-8F2	45	60		231	205	190	173	162	147	121	105	P0091659	10.429	P0097305	P0097275	14.549
SDX 0,78-8	45	60		238	215	199	182	173	158	134	118	P0091660	10.429	P0097306	P0097276	14.549
SDX 0,78-9F3	45	60		257	228	210	191	178	162	131	114	P0091661	11.442	P0097307	P0097277	15.562
SDX 0,78-9	52	70		268	242	224	205	195	177	151	132	P0091662	11.442	P0097308	P0097278	16.464
SDX 0,78-10	59	80		298	269	249	228	216	197	167	147	P0091663	12.453	P0097309	P0097279	17.708

Tipo	Motor P2		l/min m3/h									Cuerpo hidráulico		Grupo con motor Trifásico		
	KW	HP		0	1000	1200	1400	1600	1800	2000	2100	Códigos	P.V.P euros	Códigos 400V	Códigos 400/690V	P.V.P euros
SDX 0,84-1F1	7,5	10	m.c.a.	25	22	21	20	19	16	13	11	P0091596	3.305	P0097345	P0097310	4.841
SDX 0,84-1	11	15		30	26	26	25	24	22	19	18	P0091597	3.305	P0097346	P0097311	5.064
SDX 0,84-2F2E	13	17,5		47	42	40	37	32	26	-	-	P0091598	4.399	P0097347	P0097312	6.411
SDX 0,84-2F2	15	20		51	45	43	41	37	32	25	22	P0091599	4.399	P0097348	P0097313	6.557
SDX 0,84-2F1	18,5	25		56	49	48	46	43	38	33	29	P0091600	4.399	P0097349	P0097314	6.812
SDX 0,84-2	18,5	25		60	54	52	51	48	44	39	37	P0091601	4.399	P0097350	P0097315	6.812
SDX 0,84-3F3	22	30		78	69	65	62	57	49	39	33	P0091602	5.496	P0097351	P0097316	8.142
SDX 0,84-3F2	22	30		83	74	71	68	63	56	46	41	P0091603	5.496	P0097352	P0097317	8.142
SDX 0,84-3F1	26,5	35		87	78	75	73	68	62	53	49	P0091604	5.496	P0097353	P0097318	8.566
SDX 0,84-3	30	40		93	83	81	79	75	69	61	57	P0091605	5.496	P0097354	P0097319	8.654
SDX 0,84-4F3	30	40		110	98	94	90	83	73	60	53	P0091606	6.591	P0097355	P0097320	9.749
SDX 0,84-4F2	37	50		117	104	100	97	90	81	69	62	P0091607	6.591	P0097356	P0097321	10.249
SDX 0,84-4F1	37	50		122	109	105	102	96	87	76	70	P0091608	6.591	P0097357	P0097322	10.249
SDX 0,84-4	37	50		129	115	112	109	104	95	85	79	P0091609	6.591	P0097358	P0097323	10.249
SDX 0,84-5F4	37	50		140	124	118	113	104	92	75	66	P0091610	7.683	P0097359	P0097324	11.341
SDX 0,84-5F3	45	60		147	131	126	121	112	100	84	75	P0091611	7.812	P0097360	P0097325	11.932
SDX 0,84-5F2	45	60		152	135	130	126	118	106	91	83	P0091612	7.812	P0097361	P0097326	11.932
SDX 0,84-5F1	45	60		156	140	135	131	124	113	98	91	P0091613	7.812	P0097362	P0097327	11.932
SDX 0,84-5	52	70		161	144	140	137	130	119	106	99	P0091614	7.812	P0097363	P0097328	12.834
SDX 0,84-6F4	45	60		175	155	149	143	132	118	98	87	P0091615	8.906	P0097364	P0097329	13.026
SDX 0,84-6F3	52	70		179	160	154	148	138	124	105	95	P0091616	8.906	P0097365	P0097330	13.928
SDX 0,84-6F2	52	70		184	164	158	154	144	130	112	103	P0091617	8.906	P0097366	P0097331	13.928
SDX 0,84-6F1	59	80		188	168	163	159	150	137	120	111	P0091618	8.906	P0097367	P0097332	14.161
SDX 0,84-6	59	80		193	173	168	164	156	143	127	119	P0091619	8.906	P0097368	P0097333	14.161
SDX 0,84-7F4	59	80		207	189	177	170	153	141	119	106	P0091620	10.002	P0097369	P0097334	15.257
SDX 0,84-7F2	59	80		216	193	186	181	170	154	133	122	P0091621	10.002	P0097370	P0097335	15.257
SDX 0,84-7F1	66	90		221	197	191	186	176	160	141	130	P0091622	10.002	P0097371	P0097336	15.522
SDX 0,84-7	66	90		225	202	196	192	182	167	148	138	P0091623	10.002	P0097372	P0097337	15.522
SDX 0,84-8F6	66	90		230	204	195	187	173	153	125	110	P0091624	11.100	P0097373	P0097338	16.620
SDX 0,84-8F4	66	90		239	213	205	198	184	165	140	126	P0091625	11.100	P0097374	P0097339	16.620
SDX 0,84-8F2	75	100		248	222	215	208	196	178	155	142	P0091626	11.100	P0097375	P0097340	16.891
SDX 0,84-8	75	100		257	230	224	219	208	190	169	158	P0091627	11.100	P0097376	P0097341	16.891
SDX 0,84-9F7	66	90	258	228	218	209	193	170	139	122	P0091628	12.193	P0097377	P0097342	17.713	
SDX 0,84-9F3	92	125	276	246	238	230	216	195	168	154	P0091629	12.193	P0097378	P0097343	18.856	
SDX 0,84-9	92	125	289	259	252	246	233	214	190	178	P0091630	12.193	P0097379	P0097344	18.856	
SDX 0,84-10F4	92	125	303	270	261	252	236	213	182	166	P0091631	13.290	P0097448	P0097447	17.763	
SDX 0,84-10	92	125	321	288	280	274	259	238	212	198	P0091632	13.290	P0097450	P0097449	18.856	

Se suministra cuerpo hidráulico y motor separados para reducir posibles roturas en transporte

Electrobombas sumergibles

Prestaciones y características

Tipo	Motor P2		l/min m3/h									Cuerpo hidráulico		Grupo con motor Trifásico		
	KW	HP		0	1300	1600	1900	2100	2400	2700	3000	Códigos	P.V.P euros	Códigos 400V	Códigos 400/690V	P.V.P euros
SDX 0,89-1F1E	7,5	10	m.c.a.	22	18	17	16	14	11	10	-	P0091747	3.317	P0097413	P0097380	4.771
SDX 0,89-1F1	9,2	12,5		23	20	19	17	16	13	12	8	P0091664	3.235	P0097414	P0097381	4.994
SDX 0,89-1	11	15		27	24	23	22	21	18	16	13	P0091665	3.235	P0097415	P0097382	5.092
SDX 0,89-2F2E	15	20		43	37	34	31	28	23	20	-	P0091666	4.262	P0097416	P0097383	6.420
SDX 0,89-2F2	18,5	25		46	40	38	35	31	27	24	17	P0091667	4.262	P0097417	P0097384	6.675
SDX 0,89-2F1	18,5	25		51	44	42	40	37	32	28	22	P0091668	4.262	P0097418	P0097385	6.675
SDX 0,89-2	22	30		55	48	46	45	42	37	32	27	P0091669	4.262	P0097419	P0097386	6.908
SDX 0,89-3F3	26,5	35		71	62	58	54	48	41	36	26	P0091670	5.292	P0097420	P0097387	8.362
SDX 0,89-3F2	26,5	35		76	66	62	59	54	46	41	31	P0091671	5.292	P0097421	P0097388	8.362
SDX 0,89-3F1	30	40		80	70	66	64	59	51	45	36	P0091672	5.292	P0097422	P0097389	8.450
SDX 0,89-3	30	40		85	75	71	69	65	57	50	42	P0091673	5.292	P0097423	P0097390	8.450
SDX 0,89-4F3	40	50		100	88	83	78	71	61	54	40	P0091674	6.321	P0097424	P0097391	9.979
SDX 0,89-4F2	40	50		107	94	89	84	78	67	59	47	P0091675	6.321	P0097425	P0097392	9.979
SDX 0,89-4F1	40	50		111	98	93	89	83	72	63	52	P0091676	6.321	P0097426	P0097393	9.979
SDX 0,89-4	45	60		118	104	99	96	90	79	69	58	P0091677	6.321	P0097427	P0097394	10.441
SDX 0,89-5F3	45	60		134	118	111	105	96	83	73	57	P0091678	7.480	P0097428	P0097395	11.600
SDX 0,89-5F2	45	60		138	122	115	110	102	88	78	62	P0091679	7.480	P0097429	P0097396	11.600
SDX 0,89-5F1	52	70		143	126	119	115	107	94	82	67	P0091680	7.480	P0097430	P0097397	12.502
SDX 0,89-5	52	70		147	130	124	120	113	99	86	73	P0091681	7.480	P0097431	P0097398	12.502
SDX 0,89-6F3	52	70		163	143	136	129	119	103	91	71	P0091682	8.508	P0097432	P0097399	13.530
SDX 0,89-6F2	59	80		168	147	140	134	124	108	95	77	P0091683	8.508	P0097433	P0097400	13.763
SDX 0,89-6F1	59	80		172	151	144	139	130	114	99	82	P0091684	8.508	P0097434	P0097401	13.763
SDX 0,89-6	59	80		176	156	148	144	135	119	104	87	P0091685	8.508	P0097435	P0097402	13.763
SDX 0,89-7F2	66	90		197	173	165	158	147	128	112	91	P0091686	9.538	P0097436	P0097403	15.058
SDX 0,89-7F1	66	90		201	177	169	163	152	133	117	96	P0091687	9.538	P0097437	P0097404	15.058
SDX 0,89-8F4	75	100		218	191	181	172	159	137	121	95	P0091688	10.566	P0097438	P0097405	16.357
SDX 0,89-8F2	75	100		227	199	189	182	170	148	130	106	P0091689	10.566	P0097439	P0097406	16.357
SDX 0,89-8	92	125		235	207	198	192	180	158	138	116	P0091690	10.566	P0097440	P0097407	17.229
SDX 0,89-9F3	92	125		252	221	210	201	187	162	142	115	P0091691	11.595	P0097441	P0097408	18.258
SDX 0,89-9	92	125		265	233	222	215	203	178	156	131	P0091692	11.595	P0097442	P0097409	18.258
SDX 0,89-10	110	150	294	259	247	239	226	198	173	145	P0091632	13.290	P0097443	P0097410	19.288	
SDX 0,89-11F7	110	150	293	257	242	229	210	181	159	123	P0091695	13.653	P0097444	P0097411	20.316	
SDX 0,89-11F5	110	150	302	265	251	239	221	191	168	133	P0091696	13.653	P0097445	P0097412	20.316	

Se suministra cuerpo hidráulico y motor separados para reducir posibles roturas en transporte

Electrobombas sumergibles
Prestaciones y características

Tipo	Motor P2		l/min m3/h								Cuerpo hidráulico		Grupo con motor Trifásico			
	KW	HP		0	2000	2250	2500	2750	3000	3250	3500	Códigos	P.V.P euros	Códigos 400V	Códigos 400/690V	P.V.P euros
SDX 1,9-1E	15	20	m.c.a.	38	29	28	26	25	22	21	19	P0099812	5.412	P0099846	P0099880	7.570
SDX 1,9-1F1	18,5	25		41	32	30	28	27	25	24	22	P0099813	5.412	P0099847	P0099881	7.825
SDX 1,9-1	18,5	25		44	34	33	31	30	28	26	24	P0099814	5.412	P0099848	P0099882	7.825
SDX 1,9-2E2	30	40		77	58	56	53	49	45	41	37	P0099815	7.367	P0099849	P0099883	10.525
SDX 1,9-F1E1	37	50		80	61	58	55	52	48	45	41	P0099816	7.367	P0099850	P0099884	11.025
SDX 1,9-2F1	37	50		83	65	61	58	55	52	48	44	P0099817	7.367	P0099851	P0099885	11.025
SDX 1,9-2F1	37	50		85	66	63	60	58	54	51	47	P0099818	7.367	P0099852	P0099886	11.025
SDX 1,9-2	37	50		89	69	67	63	61	57	53	49	P0099819	7.367	P0099853	P0099887	11.025
SDX 1,9-3F3	52	70		126	98	92	87	84	78	73	67	P0099820	8.884	P0099854	P0099888	13.906
SDX 1,9-3F2	55	75		131	102	97	91	88	82	77	71	P0099821	8.884	P0099855	P0099889	13.975
SDX 1,9-3F1	55	75		133	103	100	94	90	85	79	73	P0099822	8.884	P0099856	P0099890	13.975
SDX 1,9-3	55	75		138	106	103	97	94	88	83	76	P0099823	8.884	P0099857	P0099891	13.975
SDX 1,9-4F4	75	100		171	133	125	119	114	107	100	91	P0099824	10.842	P0099858	P0099892	16.633
SDX 1,9-4F3	75	100		174	135	128	121	116	109	102	94	P0099825	10.842	P0099859	P0099893	16.633
SDX 1,9-4F2	75	100		178	138	132	125	120	112	105	97	P0099826	10.842	P0099860	P0099894	16.633
SDX 1,9-4F1	75	100		183	141	136	128	124	116	109	100	P0099827	10.842	P0099861	P0099895	16.633
SDX 1,9-4	75	100		185	143	139	131	126	118	111	103	P0099828	10.842	P0099862	P0099896	16.633
SDX 1,9-5F5	75	125		218	170	160	152	145	136	127	117	P0099829	12.796	P0099863	P0099897	12.796
SDX 1,9-5F3	92	125		223	173	166	156	150	141	132	121	P0099830	12.796	P0099864	P0099898	12.796
SDX 1,9-5F1	92	125		229	177	171	161	155	146	137	126	P0099831	12.796	P0099865	P0099899	12.796
SDX 1,9-5	92	125		232	179	174	164	158	148	139	129	P0099832	12.796	P0099866	P0099900	12.796
SDX 1,9-6F6	92	150		262	204	192	182	174	163	152	140	P0099833	14.752	P0099867	P0099901	14.752
SDX 1,9-6F4	110	150		267	207	198	187	179	168	157	145	P0099834	14.752	P0099868	P0099902	14.752
SDX 1,9-6F2	110	150		272	211	203	191	184	173	162	149	P0099835	14.752	P0099869	P0099903	14.752
SDX 1,9-6	110	150		278	214	209	196	190	178	167	154	P0099836	14.752	P0099870	P0099904	14.752
SDX 1,9-7F7	110	175		305	238	224	212	203	190	178	163	P0099837	16.706	P0099871	P0099905	16.706
SDX 1,9-7F5	129	175		311	241	230	217	208	195	183	168	P0099838	16.706	P0099872	P0099906	16.706
SDX 1,9-7F3	129	175		316	245	235	222	213	200	187	173	P0099839	16.706	P0099873	P0099907	16.706
SDX 1,9-7F1	129	175		321	248	241	227	219	205	192	178	P0099840	16.706	P0099874	P0099908	16.706
SDX 1,9-7	129	175		324	250	244	229	221	207	195	180	P0099841	16.706	P0099875	P0099909	16.706
SDX 1,9-8F6	129	200		349	275	262	247	237	222	208	191	P0099842	18.664	-	P0099910	18.664
SDX 1,9-8F4	147	200		360	279	267	252	242	227	213	196	P0099843	18.664	-	P0099911	18.664
SDX 1,9-8F2	147	200	365	282	273	257	248	232	218	201	P0099844	18.664	-	P0099912	18.664	
SDX 1,9-8	147	200	370	286	278	262	253	237	222	206	P0099845	18.664	-	P0099913	18.664	

Tipo	Motor P2		l/min m3/h								Cuerpo hidráulico		Grupo con motor Trifásico			
	KW	HP		0	2500	3000	3500	3750	4000	4250	4500	Códigos	P.V.P euros	Códigos 400V	Códigos 400/690V	P.V.P euros
SDX 2,4-1E	22	30	m.c.a.	36	31	28	25	23	21	19	17	P0099914	5.315	P0099944	P0099974	7.961
SDX 2,4-1F1	22	30		39	33	31	28	26	25	22	20	P0099915	5.315	P0099945	P0099975	7.961
SDX 2,4-1	30	40		41	34	33	31	30	28	26	23	P0099916	5.315	P0099946	P0099976	8.473
SDX 2,4-2E2	45	60		73	61	56	50	47	43	38	33	P0099917	6.942	P0099947	P0099977	11.062
SDX 2,4-F1E1	45	60		76	64	59	53	50	47	41	37	P0099918	6.942	P0099948	P0099978	11.062
SDX 2,4-2F2	45	60		80	67	63	57	54	51	45	42	P0099919	6.942	P0099949	P0099979	11.062
SDX 2,4-2F1	52	70		83	69	65	61	58	54	50	45	P0099920	6.942	P0099950	P0099980	11.964
SDX 2,4-2	52	70		86	71	68	65	62	58	54	49	P0099921	6.942	P0099951	P0099981	11.964
SDX 2,4-3F3	66	90		121	102	95	86	82	77	68	63	P0099922	8.928	P0099952	P0099982	14.448
SDX 2,4-3F2	75	100		123	103	97	90	85	80	72	66	P0099923	8.928	P0099953	P0099983	8.928
SDX 2,4-3F1	75	100		128	106	101	95	90	85	78	71	P0099924	8.928	P0099954	P0099984	8.928
SDX 2,4-3	75	100		130	108	103	98	93	88	82	74	P0099925	8.928	P0099955	P0099985	8.928
SDX 2,4-4F4	92	125		165	138	129	118	111	105	93	86	P0099926	10.913	P0099956	P0099986	10.913
SDX 2,4-4F3	92	125		171	142	135	125	119	112	102	93	P0099927	10.913	P0099957	P0099987	10.913
SDX 2,4-4F2	110	150		177	146	140	133	127	120	112	101	P0099928	10.911	P0099958	P0099988	10.911
SDX 2,4-4F1	110	150		210	176	165	150	142	134	119	110	P0099929	10.911	P0099959	P0099989	10.911
SDX 2,4-4	110	150		215	179	169	157	149	140	127	116	P0099930	10.911	P0099960	P0099990	10.911
SDX 2,4-5F5	110	150		219	182	173	163	156	147	136	123	P0099931	12.902	P0099961	P0099991	12.902

Se suministra cuerpo hidráulico y motor separados para reducir posibles roturas en transporte

Electrobombas sumergibles
Prestaciones y características

Tipo	Motor P2		l/min m3/h									Cuerpo hidráulico		Grupo con motor Trifásico		
	KW	HP		0	2500	3000	3500	3750	4000	4250	4500	Códigos	P.V.P euros	Códigos	Códigos	P.V.P euros
				0	150	180	210	225	240	255	270			400V	400/690V	
SDX 2,4-5F3	129	175	m.c.a.	215	179	169	157	149	140	127	116	P0099932	12.902	P0099962	P0099992	12.902
SDX 2,4-5F1	129	175		219	182	173	163	156	147	136	123	P0099933	12.902	P0099963	P0099993	12.902
SDX 2,4-5	129	175		222	183	175	167	159	150	140	126	P0099934	12.902	P0099964	P0099994	12.902
SDX 2,4-6F6	147	200		252	211	198	180	170	160	142	132	P0099935	14.886	-	P0099995	8.508
SDX 2,4-6F4	147	200		257	214	202	187	177	167	151	138	P0099936	14.886	-	P0099996	8.508
SDX 2,4-6F2	147	200		261	217	206	193	184	173	159	145	P0099937	14.886	-	P0099997	8.508
SDX 2,4-6	147	200		266	220	210	200	191	180	166	151	P0099938	14.886	-	P0099998	8.508
SDX 2,4-7F7	166	225		294	247	231	210	198	187	168	154	P0099939	16.875	-	P0099999	9.538
SDX 2,4-7F5	166	225		299	249	235	217	205	194	175	160	P0099940	16.875	-	P0100000	9.538
SDX 2,4-7F3	185	225		303	252	239	223	212	200	183	167	P0099941	16.875	-	P0100001	10.566
SDX 2,4-7F1	185	250		308	255	243	230	219	207	192	173	P0099942	16.875	-	P0100002	10.566
SDX 2,4-7	185	250		310	256	245	233	223	210	196	176	P0099943	16.875	-	P0100003	10.566

Tipo	Motor P2		l/min m3/h									Cuerpo hidráulico		Grupo con motor Trifásico		
	KW	HP		0	3000	3500	3750	4000	4250	4500	5000	Códigos	P.V.P euros	Códigos	Códigos	P.V.P euros
				0	180	210	225	240	255	270	300			400V	400/690V	
SDX 2,8-1E	22	30	m.c.a.	36	29	26	25	23	21	19	14	P0100004	5.259	P0100034	P0100064	7.905
SDX 2,8-1F1	26,5	35		39	32	29	28	27	24	22	18	P0100005	5.259	P0100035	P0100065	8.329
SDX 2,8-1	26,5	35		42	34	32	30	29	27	25	22	P0100006	5.259	P0100036	P0100066	8.329
SDX 2,8-2E2	45	60		73	58	53	49	45	41	38	28	P0100007	6.773	P0100037	P0100067	10.893
SDX 2,8/-F1E1	45	60		76	61	56	53	50	45	41	32	P0100008	6.773	P0100038	P0100068	10.893
SDX 2,8-2F2	52	70		80	65	60	58	56	49	44	37	P0100009	6.773	P0100039	P0100069	11.795
SDX 2,8-2F1	52	70		84	68	63	61	58	53	49	41	P0100010	6.773	P0100040	P0100070	11.795
SDX 2,8-2	52	70		87	71	66	63	60	57	53	46	P0100011	6.773	P0100041	P0100071	11.795
SDX 2,8-3F3	75	100		122	99	91	88	84	75	67	56	P0100012	8.648	P0100042	P0100072	14.439
SDX 2,8-3F2	75	100		124	101	93	90	86	78	71	60	P0100013	8.648	P0100043	P0100073	14.439
SDX 2,8-3F1	75	100		130	105	98	94	89	83	76	65	P0100014	8.648	P0100044	P0100074	14.439
SDX 2,8-3	81	110		132	108	100	96	91	86	80	69	P0100015	8.648	P0100045	P0100075	14.736
SDX 2,8-4F4	92	125		166	134	124	120	115	102	91	77	P0100016	10.527	P0100046	P0100076	17.190
SDX 2,8-4F3	110	150		168	137	126	122	117	105	95	81	P0100017	10.527	P0100047	P0100077	17.190
SDX 2,8-4F2	110	150		173	140	130	125	119	109	100	86	P0100018	10.527	P0100048	P0100078	17.190
SDX 2,8-4F1	110	150		177	144	134	128	122	114	105	90	P0100019	10.527	P0100049	P0100079	17.190
SDX 2,8-4	110	150		180	146	136	130	124	117	109	94	P0100020	10.527	P0100050	P0100080	17.190
SDX 2,8-5F5	129	175		212	172	158	153	147	130	117	98	P0100021	12.405	P0100051	P0100081	25.851
SDX 2,8-5F3	129	175		217	176	163	157	150	137	125	106	P0100022	12.405	P0100052	P0100082	25.851
SDX 2,8-5F1	129	175		222	181	168	161	153	143	133	114	P0100023	12.405	P0100053	P0100083	25.851
SDX 2,8-5	129	175		225	183	170	163	155	147	137	118	P0100024	12.405	P0100054	P0100084	25.851
SDX 2,8-6F6	147	200		254	206	190	184	176	156	140	118	P0100025	14.280	-	P0100085	14.280
SDX 2,8-6F4	147	200		259	210	194	188	179	163	148	126	P0100026	14.280	-	P0100086	14.280
SDX 2,8-6F2	147	200		265	215	199	192	183	169	156	134	P0100027	14.280	-	P0100087	14.280
SDX 2,8-6	166	225		270	220	204	196	186	176	164	142	P0100028	14.280	-	P0100088	14.280
SDX 2,8-7F7	166	225		296	240	221	214	205	182	163	137	P0100029	16.158	-	P0100089	16.158
SDX 2,8-7F5	166	225		302	245	226	218	209	189	171	145	P0100030	16.158	-	P0100090	16.158
SDX 2,8-7F3	185	250		307	249	231	222	212	195	179	153	P0100031	16.158	-	P0100091	16.158
SDX 2,8-7F1	185	250	312	254	236	226	215	202	187	161	P0100032	16.158	-	P0100092	16.158	
SDX 2,8-7	185	250	315	256	238	228	217	205	191	165	P0100033	16.158	-	P0100093	16.158	

Se suministra cuerpo hidráulico y motor separados para reducir posibles roturas en transporte

Electrobombas sumergibles
Prestaciones y características

Tipo	Motor P2		l/min m3/h									Cuerpo hidráulico		Grupo con motor Trifásico		
	KW	HP		0	3500	4000	4500	5000	5500	6000	6600	Códigos	P.V.P euros	Códigos 400V	Códigos 400/690V	P.V.P euros
SDX 4-1E1	30	40	m.c.a.	40	31	29	28	25	22	21	14	P0100094	5.353	P0100121	P0100148	5.353
SDX 4-1F1	37	50		42	33	31	29	28	25	23	17	P0100095	5.353	P0100122	P0100149	5.353
SDX 4-1	45	60		45	37	35	33	31	29	27	24	P0100096	5.353	P0100123	P0100150	5.353
SDX 4-2E2	59	80		81	63	59	55	50	44	41	28	P0100097	6.943	P0100124	P0100151	6.943
SDX 4-2F2	66	90		86	67	63	60	56	51	47	33	P0100098	6.943	P0100125	P0100152	6.943
SDX 4-2F1	75	100		87	70	66	62	58	54	50	40	P0100099	6.943	P0100126	P0100153	6.943
SDX 4-2	81	110		91	75	70	66	62	58	54	48	P0100100	6.943	P0100127	P0100154	6.943
SDX 4-3F3	110	150		130	102	96	90	85	78	71	51	P0100101	8.915	P0100128	P0100155	8.915
SDX 4-3F2	110	150		133	106	99	94	88	81	74	58	P0100102	8.915	P0100129	P0100156	8.915
SDX 4-3F1	110	150		137	111	104	98	92	85	79	66	P0100103	8.915	P0100130	P0100157	8.915
SDX 4-3	129	175		141	116	108	102	96	89	83	74	P0100104	8.915	P0100131	P0100158	8.915
SDX 4-4F4	147	200		177	139	131	123	115	106	96	69	P0100105	10.888	-	P0100159	10.888
SDX 4-4F3	147	200		181	144	135	128	120	110	101	77	P0100106	10.888	-	P0100160	10.888
SDX 4-4F2	147	200		186	150	140	132	124	115	106	86	P0100107	10.888	-	P0100161	10.888
SDX 4-4F1	166	225		189	154	144	136	128	118	109	93	P0100108	10.888	-	P0100162	10.888
SDX 4-4	166	225		192	158	147	139	131	122	113	101	P0100109	10.888	-	P0100163	10.888
SDX 4-5F4	185	250		231	183	172	162	152	140	128	97	P0100110	12.863	-	P0100164	12.863
SDX 4-5F3	185	250		236	189	177	167	157	145	133	105	P0100111	12.863	-	P0100165	12.863
SDX 4-5F2	185	250		239	193	181	171	161	148	137	113	P0100112	12.863	-	P0100166	12.863
SDX 4-5F1	220	300		242	197	184	174	164	152	141	121	P0100117	13.985	P0100144	P0100171	Consultar
SDX 4-5	220	300	245	201	188	178	168	155	145	129	P0100118	13.985	P0100145	P0100172	Consultar	
SDX 4-6F4	220	300	282	225	211	199	187	172	158	123	P0100119	15.955	P0100146	P0100173	Consultar	
SDX 4-6F2	220	300	288	233	218	206	194	179	166	139	P0100120	15.955	P0100147	P0100174	Consultar	

Válvulas de retención SDX

Modelo	Código	P.V.P. euros
Válvula de retención en AISI 316 para SDX 1'9, 2'4, 2'8 y 4	P0073086	390



Modelo	Código	P.V.P. euros
SDX - 8" BRIDA IMPULSIÓN ROSCAS A 4" (AISÍ 316)	P0098504	349
SDX - 8" BRIDA IMPULSIÓN ROSCAS A 5" (AISÍ 316)	P0098506	314
SDX - 10" BRIDA IMPULSIÓN ROSCAS A 6" (AISÍ 316)	P0098508	464



Modelo	Código	P.V.P. euros
Cono transición motor 6" a bomba SD 8"	P0100598	316
Cono transición motor 6" a bomba SD 10"	P0100602	369

Se suministra cuerpo hidráulico y motor separados para reducir posibles roturas en transporte

Características técnicas motores sumergibles 50Hz



Motores sumergibles de tipo asíncrono IP-68, con rotor en jaula de ardilla y estator rebobinable clase F. Las dimensiones están estandarizadas según norma NEMA. La gama de 4" se fabrica en baño de aceite, por lo que en lugar de cojinetes incorporan rodamientos de bolas. El aceite garantiza una óptima lubricación y refrigeración tanto de los rodamientos como del estator, con lo que se alarga la vida del motor. Los motores de mayor tamaño, 6, 8 y 10" son en baño de agua, con bobinado PE2+PA especial para trabajar con variador. Llevan además un cojinete axial de grafito ampliamente sobredimensionado para soportar el empuje axial de la bomba.

Motores monofásicos en baño de aceite-rebobinables 4" CORMOTOR ACEITE

Tipo	Motor P2		Tensión (V)	In (A)	Rend. %	Cos. φ	RPM	I arr A	Carga axial (N)	Códigos	P.V.P euros
	KW	HP									
CORMOTOR 4"-0,5M	0,37	0,5	220	3,4	53	0,94	2860	10,2	1,5	P0040027	408
	0,37	0,5	230	3,6	53	0,94	2860	10,2	1,5		
CORMOTOR 4"-0,75M	0,55	0,75	220	4,2	61	0,94	2855	13,6	1,5	P0040028	444
	0,55	0,75	230	4,5	61	0,94	2855	13,6	1,5		
CORMOTOR 4"-1M	0,75	1	220	5,8	63	0,96	2855	18,5	1,5	P0040029	458
	0,75	1	230	6	63	0,96	2855	18,5	1,5		
CORMOTOR 4"-1,5M	1,1	1,5	220	8	67	0,97	2855	26	1,5	P0040030	510
	1,1	1,5	230	8,2	67	0,97	2855	26	1,5		
CORMOTOR 4"-2M	1,5	2	220	10,8	65	0,98	2855	34	1,5	P0040031	583
	1,5	2	230	10,8	65	0,98	2855	34	1,5		
CORMOTOR 4"-3M	2,2	3	220	14,6	68	0,96	2820	48	4,4	P0040032	893
	2,2	3	230	14,6	68	0,96	2820	48	4,4		

Monofásicos 230V Arranque por condensador permanente

Motores trifásicos en baño de aceite-rebobinables 4" CORMOTOR ACEITE

Tipo	Motor P2		Tensión (V)	In A	Rend. %	Cos. φ	RPM	I arr A	Carga axial (N)	Códigos	P.V.P euros
	KW	HP									
CORMOTOR 4" 0,5	0,37	0,5	400	1,6	58	0,72	2840	5	1,5	P0039961	392
	0,37	0,5	415	1,1	58	0,71	2830	4	1,5		
CORMOTOR 4" 0,75	0,55	0,75	400	2	62	0,75	2830	7	1,5	P0039962	432
	0,55	0,75	415	1,6	62	0,72	2830	6	1,5		
CORMOTOR 4" 1	0,75	1	400	2,1	79,4	0,66	2850	6,6	1,5	P0039963	444
	0,75	1	415	2,2	79,4	0,61	2850	6,6	1,5		
CORMOTOR 4" 1,5	1,1	1,5	400	3,2	73,4	0,68	2850	14,6	2,5	P0039964	487
	1,1	1,5	415	3,4	73,4	0,63	2850	14,6	2,5		
CORMOTOR 4" 2	1,5	2	400	4,7	75,4	0,62	2850	21,4	2,5	P0039965	542
	1,5	2	415	4,9	75,4	0,58	2850	21,4	2,5		
CORMOTOR 4" 3	2,2	3	400	5,7	77,2	0,72	2850	29,6	2,5	P0039966	779
	2,2	3	415	5,1	77,2	0,66	2850	29,6	2,5		
CORMOTOR 4" 4	3	4	400	7,6	78,3	0,73	2850	34,4	4,4	P0039967	979
	3	4	415	7,9	78,3	0,68	2850	34,4	4,4		
CORMOTOR 4" 5,5	4	5,5	400	10,3	78,3	0,72	2850	45	4,4	P0039968	1.149
	4	5,5	415	10,9	78,3	0,66	2850	45	4,4		
CORMOTOR 4" 7,5	5,5	7,5	400	14,6	78	0,70	2850	57,9	4,4	P0039969	1.351
	5,5	7,5	415	15,4	78	0,65	2850	57,9	4,4		
CORMOTOR 4" 10	7,5	10	400	18,7	78,7	0,74	2850	73,2	4,4	P0039970	1.555
	7,5	10	415	19,6	78,7	0,69	2850	73,2	4,4		

Trifásicos. 400V Arranque directo.

Motores trifásicos en baño de aceite-rebobinables 4" CORMOTOR ACEITE

Tipo	Motor P2		In (A) 230 V	Rend. %	Cos. φ	RPM	I arr A	Carga axial (N)	Cable		Códigos	P.V.P euros
	KW	HP							mm2	m		
MOT SUMERGIDO 4" 1CV 230V	0,75	1	4	0,66	0,78	2830	15	2000	1,5	1,7	P0039953	613
MOT SUMERGIDO 4" 1,5CV 230V	1,1	1,5	5,4	0,70	0,84	2840	21	2000	1,5	1,7	P0039954	667
MOT SUMERGIDO 4" 2CV 230V	1,5	2	7	0,72	0,84	2840	24	2000	1,5	1,7	P0039955	760
MOT SUMERGIDO 4" 3CV 230V	2,2	3	9,7	0,71	0,83	2840	38	3000	1,5	2,5	P0039956	1.064
MOT SUMERGIDO 4" 4CV 230V	3	4	12,8	0,73	0,80	2850	74	5000	1,5	2,5	P0039957	1.266
MOT SUMERGIDO 4" 5,5CV 230V	4	5,5	17	0,75	0,80	2850	84	5000	1,5	2,5	P0039958	1.584
MOT SUMERGIDO 4" 7,5CV 230V	5,5	7,5	24	0,75	0,80	2850	112	5000	1,5	2,5	P0039959	1.937

Trifásicos. 230V Arranque directo.

Motores trifásicos en baño de agua - Rebobinables 6" **CORMOTOR AQUA**

Tipo	Motor P2		Tensión (V)	In (A)	Rend. %	Cos. Φ	RPM	I arr A	Carga axial (KN)	Peso Kg	Long. (mm)
	KW	HP									
CORMOTOR AQUA 6" 5,5	4	5,5	380	10,2	71	0,84	2770	39,4	20	44	649
	4	5,5	400	9,8	72	0,82	2785	37,8	20	44	649
	4	5,5	415	9,5	72	0,81	2795	36,9	20	44	649
CORMOTOR AQUA 6" 7,5	5,5	7,5	380	13,6	75	0,84	2780	52,7	20	47	678
	5,5	7,5	400	13,1	76	0,82	2795	50,6	20	47	678
	5,5	7,5	415	12,6	77	0,81	2805	48,7	20	47	678
CORMOTOR AQUA 6" 10	7,5	10	380	17,2	79	0,84	2790	66,4	20	53	758
	7,5	10	400	16,5	80	0,82	2805	63,8	20	53	758
	7,5	10	415	16,1	80	0,81	2815	62,2	20	53	758
CORMOTOR AQUA 6" 12,5	9,3	12,5	380	20,8	81	0,84	2850	80,3	20	57	800
	9,3	12,5	400	20,2	81	0,82	2855	78,1	20	57	800
	9,3	12,5	415	19,5	82	0,81	2865	75,3	20	57	800
CORMOTOR AQUA 6" 15	11	15	380	23,7	82	0,86	2810	91,6	20	61	851
	11	15	400	22,8	83	0,84	2825	88	20	61	851
	11	15	415	22,2	83	0,83	2835	85,9	20	61	851
CORMOTOR AQUA 6" 17,5	13	17,5	380	28,7	81	0,85	2820	110,9	20	66	911
	13	17,5	400	27,6	82	0,83	2835	106,6	20	66	911
	13	17,5	415	26,6	83	0,82	2845	102,7	20	66	911
CORMOTOR AQUA 6" 20	15	20	380	33,1	81	0,85	2850	127,9	20	72	973
	15	20	400	32,2	81	0,83	2855	124,5	20	72	973
	15	20	415	31	82	0,82	2865	120	20	72	973
CORMOTOR AQUA 6" 25	18,5	25	380	41,8	81	0,83	2850	161,6	20	80	1006
	18,5	25	400	40,2	82	0,81	2865	155,4	20	80	1006
	18,5	25	415	38,8	83	0,80	2875	149,8	20	80	1006
CORMOTOR AQUA 6" 30	22	30	380	48,5	82	0,84	2860	187,6	20	86	1106
	22	30	400	46,7	83	0,82	2875	180,3	20	86	1106
	22	30	415	45	84	0,81	2885	173,9	20	86	1106
CORMOTOR AQUA 6" 35	26,5	35	380	56,4	84	0,85	2870	217,9	26,5	90	1217
	26,5	35	400	54,9	84	0,83	2885	212	26,5	90	1217
	26,5	35	415	52,9	85	0,82	2895	204,4	26,5	90	1217
CORMOTOR AQUA 6" 40	30	40	380	64,6	83	0,85	2880	249,7	26,5	104	1247
	30	40	400	62,1	84	0,83	2895	240	26,5	104	1247
	30	40	415	59,9	85	0,82	2905	231,4	26,5	104	1247
CORMOTOR AQUA 6" 50	37	50	380	81,6	83	0,85	2890	315,6	26,5	111	1347
	37	50	400	78,5	84	0,83	2905	303,3	26,5	111	1347
	37	50	415	74,7	84	0,82	2915	288,8	26,5	111	1347
CORMOTOR AQUA 6" 60	45	60	380	92,1	81,8	0,85	2834	349,3	30	116	1275
	45	60	400	87,2	85	0,83	2834	335,5	30	116	1275
	45	60	415	83,6	85	0,82	2834	327,2	30	116	1275

Tipo	Standard			Inox. 304			Inox. 316		
	Códigos 400V TRIF.	Códigos 400/690V Trif.	P.V.P euros	Códigos 400V TRIF.	Códigos 400/690V Trif.	P.V.P euros	Códigos 400V TRIF.	Códigos 400/690V Trif.	P.V.P euros
CORMOTOR 6"-5,5T	P0039984	P0039972	1.369	P0100340	P0100328	1.871	P0100396	P0100384	2.786
CORMOTOR 6"-7,5T	P0039985	P0039973	1.450	P0100341	P0100329	1.980	P0100397	P0100385	2.897
CORMOTOR 6"-10T	P0039986	P0039974	1.536	P0100342	P0100330	2.213	P0100398	P0100386	3.130
CORMOTOR 6"-12,5T	P0039987	P0039975	1.759	P0100343	P0100331	2.336	P0100399	P0100387	3.255
CORMOTOR 6"-15T	P0039988	P0039976	1.857	P0100344	P0100332	2.479	P0100400	P0100388	3.401
CORMOTOR 6"-17,5T	P0039989	P0039977	2.012	P0100345	P0100333	2.690	P0100401	P0100389	3.635
CORMOTOR 6"-20T	P0039990	P0039978	2.158	P0100346	P0100334	3.073	P0100402	P0100390	4.118
CORMOTOR 6"-25T	P0039991	P0039979	2.413	P0100347	P0100335	3.374	P0100403	P0100391	4.359
CORMOTOR 6"-30T	P0039992	P0039980	2.646	P0100348	P0100336	3.712	P0100404	P0100392	4.703
CORMOTOR 6"-35T	P0039993	P0039981	3.070	P0100349	P0100337	4.122	P0100405	P0100393	5.104
CORMOTOR 6"-40T	P0039995	P0039982	3.158	P0100350	P0100338	4.240	P0100406	P0100394	5.226
CORMOTOR 6"-50T	P0039996	P0039983	3.658	P0100351	P0100339	4.721	P0100407	P0100395	5.708
CORMOTOR 6"-60T	P0071334	P0071333	4.120	-	-	-	-	-	-

Trifásicos 400V Arranque Directo 400V/690V Arranque E/T

Motores trifásicos en baño de agua - Rebobinables 8" **CORMOTOR AQUA**

Tipo	Motor P2		Tensión (V)	In (A)	Rend. %	Cos. Φ	RPM	I arr A	Carga axial (KN)	Peso Kg	Long. (mm)
	KW	HP									
CORMOTOR AQUA 8" 40	30	40	380	61,7	83	0,89	2850	238,5	45	127	1056
	30	40	400	59,3	84	0,87	2865	229	45	127	1056
	30	40	415	57,8	84	0,86	2875	223,3	45	127	1056
CORMOTOR AQUA 8" 50	37	50	380	74,3	85	0,89	2860	287,2	45	133	1116
	37	50	400	71,4	86	0,87	2875	275,9	45	133	1116
	37	50	415	69,6	86	0,86	2885	269	45	133	1116
CORMOTOR AQUA 8" 60	45	60	380	90,4	85	0,89	2860	349,3	45	140	1201
	45	60	400	86,8	86	0,87	2875	335,5	45	140	1201
	45	60	415	84,6	86	0,86	2885	327,2	45	140	1201
CORMOTOR AQUA 8" 70	52	70	380	103,3	85	0,90	2850	399,2	45	146	1286
	52	70	400	99,2	86	0,88	2865	383,3	45	146	1286
	52	70	415	96,7	86	0,87	2875	373,7	45	146	1286
CORMOTOR AQUA 8" 75	55	75	380	110,5	84	0,90	2850	427,2	45	152	1286
	55	75	400	107,4	84	0,88	2864	415,1	45	152	1286
	55	75	415	103,5	85	0,87	2876	399,9	45	152	1286
CORMOTOR AQUA 8" 80	60	80	380	119,1	86	0,89	2850	460,3	45	160	1341
	60	80	400	115,7	86	0,87	2865	447,4	45	160	1341
	60	80	415	112,9	86	0,86	2875	436,2	45	160	1341
CORMOTOR AQUA 8" 90	67	90	380	134,6	85	0,89	2850	520,1	45	169	1366
	67	90	400	129,3	86	0,87	2865	499,6	45	169	1366
	67	90	415	126	86	0,86	2875	487,1	45	169	1366
CORMOTOR AQUA 8" 100	75	100	380	150,7	84	0,90	2850	582,6	45	190	1391
	75	100	400	144,7	85	0,88	2865	559,4	45	190	1391
	75	100	415	141,1	85	0,87	2875	545,3	45	190	1391
CORMOTOR AQUA 8" 110	81	110	380	162,7	85	0,89	2855	628,8	55	197	1471
	81	110	400	156,3	86	0,87	2860	603,9	55	197	1471
	81	110	415	152,4	86	0,86	2865	588,9	55	197	1471
CORMOTOR AQUA 8" 125	92	125	380	184,8	85	0,89	2820	714,1	55	208	1536
	92	125	400	177,5	86	0,87	2835	686	55	208	1536
	92	125	415	173,1	86	0,86	2850	668,9	55	208	1536
CORMOTOR AQUA 8" 150	110	150	380	216	85,9	0,87	2852	835	45	295	1844
	110	150	400	209,7	86	0,87	2852	809	45	295	1844
	110	150	415	205	86	0,87	2852	791	45	295	1844

Tipo	Standard			Inox. 304			Inox. 316		
	Códigos 400V TRIF.	Códigos 400/690V Trif.	P.V.P euros	Códigos 400V TRIF.	Códigos 400/690V Trif.	P.V.P euros	Códigos 400V TRIF.	Códigos 400/690V Trif.	P.V.P euros
CORMOTOR 8"-40T	P0040005	P0039997	4.080	P0100361	P0100352	6.002	P0100417	P0100408	7.173
CORMOTOR 8"-50T	P0040006	P0039998	4.285	P0100362	P0100353	6.407	P0100418	P0100409	7.632
CORMOTOR 8"-60T	P0040007	P0039999	4.794	P0100363	P0100354	6.839	P0100419	P0100410	8.126
CORMOTOR 8"-70T	P0040008	P0040000	5.022	-	-	-	-	-	-
CORMOTOR 8"-75T	P0040009	P0040001	5.091	P0100364	P0100355	7.378	P0100420	P0100411	8.723
CORMOTOR 8"-80T	P0040010	P0040002	5.255	P0100365	P0100356	7.583	P0100421	P0100412	8.957
CORMOTOR 8"-90T	P0040011	P0040003	5.520	P0100366	P0100357	8.046	P0100422	P0100413	9.480
CORMOTOR 8"-100T	P0040012	P0040004	5.791	P0100367	P0100358	8.510	P0100423	P0100414	9.999
CORMOTOR 8"-110T	P0071184	P0071185	6.088	P0100368	P0100359	8.881	P0100424	P0100415	10.426
CORMOTOR 8"-125T	P0071186	P0071187	6.663	P0100369	P0100360	9.461	P0100425	P0100416	11.106
CORMOTOR 8"-150T	P0071336	P0071335	7.477	-	-	-	-	-	-

Trifásicos: 400V Arranque Directo 400V/690V Arranque E/T

Motores trifásicos en baño de agua - Rebobinables 8" CORMOTOR AQUA

Tipo	Motor P2		Tensión (V)	In (A)	Rend. %	Cos. Φ	RPM	I arr A	Carga axial (KN)	Peso Kg	Long. (mm)
	KW	HP									
CORMOTOR 10"-110T	81	110	380	159	84	0,79	2880	615	75	255	1370
	81	110	415	147	86	0,72	2905	569	75	255	1370
CORMOTOR 10"-125T	92	125	380	179	86	0,91	2890	690	75	274	1430
	92	125	415	169	86	0,88	2915	654	75	274	1430
CORMOTOR 10"-150T	110	150	380	216	86	0,96	2890	835	75	299	1510
	110	150	415	205	86	0,87	2915	791	75	299	1510
CORMOTOR 10"-175T	129	175	380	248	87	0,91	2910	957	75	328	1610
	129	175	415	232	88	0,88	2935	896	75	328	1610
CORMOTOR 10"-200T	147	200	380	282	87	0,91	2900	1090	75	368	1740
	147	200	415	264	88	0,88	2925	1020	75	368	1740
CORMOTOR 10"-225T	166	225	380	341,6	89	0,88	2908	1400	75	402	1922
CORMOTOR 10"-250T	185	250	380	376,3	89	0,88	2915	1618	75	436	1922
CORMOTOR 10"-300T	225	300	380	452,4	90	0,89	2922	1990	75	478	2040

Tipo	Standard			Inox. 304			Inox. 316		
	Códigos 400V TRIF.	Códigos 400/690V Trif.	P.V.P euros	Códigos 400V TRIF.	Códigos 400/690V Trif.	P.V.P euros	Códigos 400V TRIF.	Códigos 400/690V Trif.	P.V.P euros
CORMOTOR 10"-110T	P0071188	P0071189	10.822	P0100377	P0100370	14.933	P0100433	P0100426	16.531
CORMOTOR 10"-125T	P0040020	P0040019	11.528	P0100378	P0100371	15.548	P0100434	P0100427	17.140
CORMOTOR 10"-150T	P0040022	P0040021	12.901	P0100379	P0100372	16.282	P0100435	P0100428	17.803
CORMOTOR 10"-175T	P0040024	P0040023	13.446	P0100380	P0100373	18.716	P0100436	P0100429	20.315
CORMOTOR 10"-200T	-	P0040025	14.984	-	P0100374	18.669	-	P0100430	20.126
CORMOTOR 10"-225T	-	P0071191	16.054	-	P0100375	19.729	-	P0100431	21.183
CORMOTOR 10"-250T	-	P0071193	17.144	-	P0100376	20.826	-	P0100432	22.280

Trifásicos: 400V Arranque Directo 400V/690V Arranque E/T

Refrigeración

La refrigeración en los motores sumergidos está confiada al mismo líquido extraído por la bomba, el cual al pasar alrededor del motor actúa de fluido refrigerante. La capacidad de refrigeración depende de la velocidad de dicho fluido y de su temperatura, notablemente inferior a la que se pudiera alcanzar en el interior del motor. Las velocidades mínimas de circulación varían entre 8 cm/sg para motores de 4" y 16 cm/sg para el resto de los motores.

Caudal mínimo necesario en l/min. para la refrigeración del motor

Ø motor	perforación					
	6"	8"	10"	12"	14"	16"
4"	50	115	200	300	425	565
6"	-	140	300	525	765	1050
8"	-	-	190	400	645	925
10"	-	-	-	260	500	785
12"	-	-	-	-	350	630

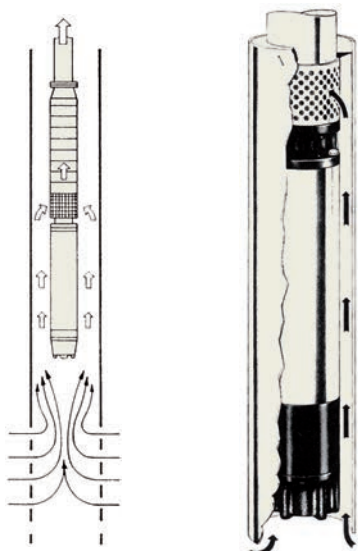
Uso de Camisa de Refrigeración

El motor sumergido que no tenga asegurada la velocidad mínima de flujo de agua alrededor del motor necesita el uso de una camisa de refrigeración.

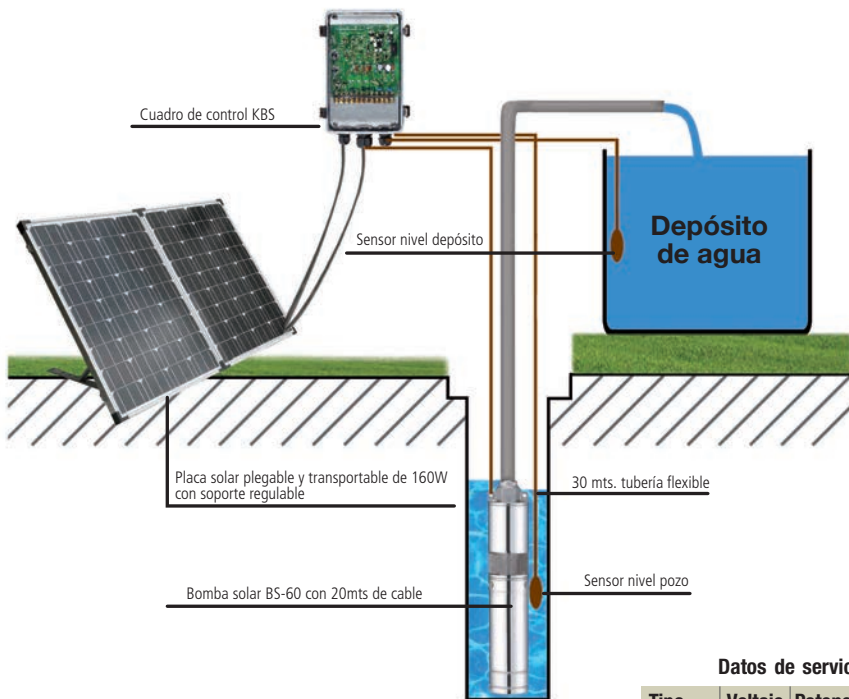
Ejemplos donde la camisa de refrigeración es necesaria:

- Bombeo en un lago, embalse o depósito.
- Pozo o perforación de diámetro mayor del requerido.
- Pozo o perforación con aportación por encima del colador de la bomba.
- Grupo sumergido trabajando en horizontal.

Para los casos en que se precise un control adicional sobre la temperatura del motor es posible incorporación de sondas PTC o PT100 en el bobinado.



KIT Bombeo Solar KBS-60
con bomba sumergible. **Modelo de instalación**



El Kit incluye

Electro bomba sumergible de 3". Juego de placas solares regulables de 160W de potencia. Placas solares plegables y transportables. Cuadro eléctrico de protección y control. Conectores a boca impulsión bomba. Kit empalme cable. Impulsor de tornillo de repuesto. 20mts. cable eléctrico alimentación bomba. 1,5mts. cable eléctrico conexión bomba a cuadro BS. 2 Sensores nivel agua. 30mts. tubería flexible conducción agua más abrazadera. 20mts. cable de acero para suspender bomba.

Kit Bombeo Solar completo, para localizaciones donde no es posible la conexión a red eléctrica, con bomba sumergible de 3".



Datos de servicio

Tipo	Voltaje (V)	Potencia (W)	Caudal (l/h)	Altura (m)	Impulsión (In)	Diametro (In)	Código	P.V.P euros
BS-60	24	120	1000	60	3/4"	3"	PROD32004	2.411

El kit de bombeo solar BS-60 compuesto por electrobomba sumergible de 3" y todos los accesorios necesarios para su funcionamiento es un sistema económico, ecológico y transportable de bombeo apropiado para riego, extracción de agua de pozos o el llenado de un depósito en aquellos lugares en donde no es posible la conexión a red eléctrica de corriente alterna o preferimos optar por una solución económica o ecológica.

Gracias a su uso directo a 12v, este kit no necesita baterías para almacenar la electricidad ya que sus paneles de 160W generan la potencia suficiente para hacer funcionar la electrobomba.

Características del producto

Bomba
Diámetro 3" - Impulsión: 3/4".
Camisa exterior AISI 304.
Impulsor de tornillo AISI 316.
Caudal nominal medio: 1.000 l/h.
Altura máxima: 60 metros.
Motor de 24V/120W CC.
Cuerpo y motor AISI 304.
Rodamientos SKF.

+

Panel
Potencia 160W.
Regulable.
Plegable.
Transportable.

+

Cuadro
Tecnología de regulación de carga MPPT.
Conector tipo MC4.
Tecnología DSP (Digital Signal Processor).

Accesorios

Abrazadera

+

Acople rápido de 3/4 a 1/2
Acero Inoxidable

+

Tubo termoretractil para
conexión de cables

+

Impulsor de tornillo
de recambio AISI 316

+

20m. de cable

+

1,5m. de cable
con conexión MC4

+

Dos sensores
de nivel

+

30m. de tubería
flexible de 1/2"

+

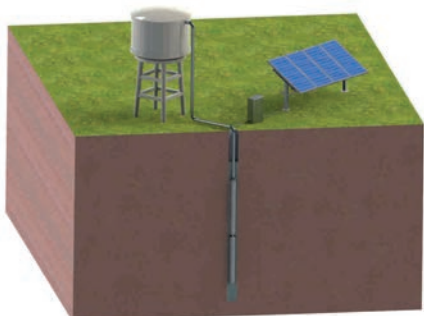
20m. de cable
acero inox. de 4mm²

+

Cinta de teflón

SBS-A

Sistema de bombeo solar por ALMACENAMIENTO



Descripción

El sistema de bombeo solar por almacenamiento (SBS) está especialmente indicado para alimentar bombas instaladas en zonas aisladas en las que no es fácil el acceso a la red eléctrica, como: aldeas, granjas, irrigación, invernaderos, parques naturales y aplicaciones rurales varias (colegios, hospitales, etc.).

Configuración del sistema

Panel fotovoltaico.
IP 54 - 40° C ÷ 85° C.
Cuadro eléctrico.
Electrobomba sumergible.

Tipo	P.V.P euros
Sistema de bombeo solar por ALMACENAMIENTO	Bajo consulta

SBS-D

Sistema de bombeo solar DIRECTO



Descripción

El sistema de bombeo solar directo está diseñado para abastecer sistemas de riego por goteo y por aspersión. Este sistema mantiene la presión y el caudal constantes durante un número determinado de horas por día, como si se tratara de un sistema de bombeo conectado a la red eléctrica.

Configuración del sistema

Panel fotovoltaico. IP 54 - 40° C ÷ 85° C.
Cuadro eléctrico. Electrobomba sumergible.

Funcionamiento

El sistema aprovecha las horas centrales del día, las de mayor irradiancia, en las que el sistema dispone de potencia suficiente para alimentar el motor a prácticamente su tensión y frecuencia nominales, garantizando de esta forma la presión y el caudal requeridos para la aplicación.

Tipo	P.V.P euros
Sistema de bombeo solar DIRECTO	Bajo consulta

Cuadro de control SBS



Cuadro de control

contiene el sistema autónomo de regulación y control, con seguimiento del punto de máximo rendimiento (MPPT: maximum power point tracking). Cuando la tensión de salida es de 380V, equipa filtros du/dt para no dañar el aislamiento del motor.

Aplicaciones

Sistema autónomo de regulación y control del sistema de bombeo solar.
Seguimiento del punto de máximo rendimiento (MPPT: maximum power point tracking)

Construcción

Envoltorio metálica con protección IP55, apta para uso en exteriores.
Temperatura ambiente: -10° ÷ 50°C, con sistema de ventilación forzada en el interior.
Protección mediante fusibles rápidos y seccionador en el lado de corriente continua.
Entrada auxiliar para boya de nivel de llenado del depósito.
Registro y seguimiento de los parámetros y errores de funcionamiento, mostrados en display interno.
Protección contra sobrecarga y funcionamiento en vacío de la bomba.

Cuadro de control con variador para instalación solar

Tipo	Motor P2		Tensión (V)		Códigos 400/690V	P.V.P euros
	KW	HP	Entrada (RED)	Salida (Motor)		
CUADRO SBS 0,5 HP EM230-ST230	0,37	0,5	230 Monofásico	230 Trifásico	P0097461	2.178
CUADRO SBS 0,75 HP EM230-ST230	0,55	0,75	230 Monofásico	230 Trifásico	P0097465	2.259
CUADRO SBS 1 HP EM230-ST230	0,75	1	230 Monofásico	230 Trifásico	P0097469	2.259
CUADRO SBS 1,5 HP EM230-ST230	1,1	1,5	230 Monofásico	230 Trifásico	P0097473	2.503
CUADRO SBS 2 HP EM230-ST230	1,5	2	230 Monofásico	230 Trifásico	P0097478	2.503
CUADRO SBS 3 HP EM230-ST230	2,2	3	230 Monofásico	230 Trifásico	P0097456	2.672
CUADRO SBS 0,5 HP ET230-ST230	0,37	0,5	230 Trifásico	230 Trifásico	P0097485	2.667
CUADRO SBS 0,75 HP ET230-ST230	0,55	0,75	230 Trifásico	230 Trifásico	P0097491	2.667
CUADRO SBS 1 HP ET230-ST230	0,75	1	230 Trifásico	230 Trifásico	P0097495	2.700
CUADRO SBS 1,5 HP ET230-ST230	1,1	1,5	230 Trifásico	230 Trifásico	P0097500	2.700
CUADRO SBS 2 HP ET230-ST230	1,5	2	230 Trifásico	230 Trifásico	P0097504	3.421
CUADRO SBS 3 HP ET230-ST230	2,2	3	230 Trifásico	230 Trifásico	P0097512	3.577
CUADRO SBS 4 HP ET230-ST230	3	4	230 Trifásico	230 Trifásico	P0097516	3.820
CUADRO SBS 5,5 HP ET230-ST230	4	5,5	230 Trifásico	230 Trifásico	P0097520	3.820
CUADRO SBS 7,5 HP ET230-ST230	5,5	7,5	230 Trifásico	230 Trifásico	P0097524	4.283
CUADRO SBS 1 HP ET400-ST400	0,75	1	400 Trifásico	400 Trifásico	P0097533	2.643
CUADRO SBS 1,5 HP ET400-ST400	1,1	1,5	400 Trifásico	400 Trifásico	P0097534	2.643
CUADRO SBS 2 HP ET400-ST400	1,5	2	400 Trifásico	400 Trifásico	P0097535	2.871
CUADRO SBS 3 HP ET400-ST400	2,2	3	400 Trifásico	400 Trifásico	P0097536	3.084
CUADRO SBS 4 HP ET400-ST400	3	4	400 Trifásico	400 Trifásico	P0097537	3.369
CUADRO SBS 5,5 HP ET400-ST400	4	5,5	400 Trifásico	400 Trifásico	P0097538	3.369
CUADRO SBS 7,5 HP ET400-ST400	5,5	7,5	400 Trifásico	400 Trifásico	P0097539	3.953
CUADRO SBS 10 HP ET400-ST400	7,5	10	400 Trifásico	400 Trifásico	P0097540	4.380



TX

S 4"
SXT 6"

SD

SDX

Electrobomba sumergible

bombas sumergidas accionadas por motores asíncronos trifásicos convencionales de 2900rpm (50Hz). Para más detalles constructivos (materiales, dimensiones, etc.), consulte el catálogo de bombas sumergidas de BOMBAS IDEAL.

Otros elementos como boyas, sondas, cables, etc. no están incluidos.

TRITON

Electrobombas sumergibles multicelulares de 4" y 6". Turbinas radiales o semiaxiales. Impulsor y difusores en noryl. Carcasa exterior y eje en acero inoxidable.

SXT

Electrobombas sumergibles de acero inoxidable de 6", 8" y 10" diseñadas para resistir la corrosión obteniendo una duración excepcional. SXT 6" en acero inoxidable aisi 304 y SXT 8 y 10" en AISI 316.

SD

Bombas sumergibles semiaxiales de 6, 8, 10 y 16". Impulsores y cuerpos de bomba en hierro fundido GG-25. Eje y manguito de acoplamiento en acero inoxidable AISI 420. Cojinetes de goma con camisa de acero.

SDX

Bombas sumergidas semiaxiales de 8 y 10", fabricadas íntegramente en AISI 316 por microfundición. Impulsores, cuerpos de bomba, eje, manguito de acoplamiento en AISI 316.

sumergibles para achique y drenaje





SIMO II y DUAL

Electrobomba sumergible para achiques



SUMMUM

Electrobomba sumergible para achiques



SUM y NAS

Electrobomba sumergible para achiques



VS-K y VKS

Electrobomba sumergible de achique y aguas residuales



VORTEX y VORTEX-N

Electrobomba sumergible de achique y residuales



DRblue y DGblue

Electrobomba sumergible de achique y residuales



GRINDER-GRbluePRO

Electrobomba sumergible de achique para grandes alturas



DRE-V y DGE-V y DGE-H

Electrobomba sumergible para achique (vortex)



DRAGA DGG y DRG

Electrobomba sumergible para aguas residuales



DRAGA DGG-Ex y DRG-Ex (Antideflagrante)

Bomba con certificación ATEX de amplio paso libre



Alta presión APG y GRINDER GRG

Bomba de rodete multicanal recomendada para una gran altura manométrica



SAND y SUPERSAND

Electrobomba sumergible de achique para aguas con arena



STEEL y NAS profesional

Electrobomba sumergible de achique y residual en inox.



VORTEX AISI 316

Electrobomba sumergible de achique INOX. AISI 316



blueBOX y liftBOX

Estaciones de elevación de aguas residuales



Electrobomba sumergible para achiques



Aplicaciones

Para agua limpia o ligeramente sucia. Vaciado de locales inundados, piscinas, pozos, depósitos, etc.

Bomba

Cuerpo bomba en plástico a base de tecnopolímeros compuestos de alta resistencia. Turbina: Noryl. Eje y tornillería: acero inoxidable. Interruptor automático de flotador ajustable en altura. Asa plegable ocupando un menor espacio. Paso de sólidos máximo: 5 mm. Máximo caudal: 7.000 litros/hora. Máxima altura de elevación: 8 metros. Máxima profundidad bomba: 7 metros. Máxima presión: 0,8 bares. Nivel más bajo de arranque de la bomba: 100mm. Nivel más bajo de succión de agua: 5mm. Temperatura máxima del líquido: 35°. Diámetro conector de tubería adaptable: 1" G1" - 1/4" G1 - 1/4". Enchufe E+F europeo VDE. Longitud del cable de alimentación: 10 metros

Motor

Potencia: 0,50 Hp - 400 W. Motor 2900 r.p.m. refrigerado por agua. Tensión: 230V +-10% - 50 Hz monofásico. Tipo de sello: doble retén estructural de caucho. Protección: IPX8. Motor con bobinado de aluminio

Prestaciones y características

Tipo	Motor P2		Paso sólidos	l/min m3/h	0	17	33	50	67	83	100	Códigos	P.V.P euros
	W	HP			0	1	2	3	4	5	6		
SIMO II	400	0,5	5 mm	m.c.a.	8	7,6	7	6,2	5,2	4	2,4	PROD32127	93

Electrobomba sumergible para achiques



Aplicaciones

Para agua limpia o ligeramente sucia. Vaciado de locales inundados, piscinas, pozos, depósitos, etc. Especialmente indicado para arquetas y pequeños espacios por su sistema de parada-arranque automático sin boya.

Bomba

Cuerpo bomba a base de tecnopolímeros compuestos Turbina: Noryl. Eje y tornillería: acero inoxidable. Parada y arranque automático sin boya. Posibilidad de parada y arranque manual. Paso de sólidos máximo: 5 mm. Máximo caudal: 13.000 litros / hora. Máxima altura de elevación: 8,5 metros. Máxima profundidad bomba: 7 metros. Máxima presión: 0,85 bares. Nivel más bajo de arranque de la bomba: 60mm (manual). Nivel más bajo de succión de agua: 5mm (manual). Nivel de arranque automático: 100-180 mm (automático). Nivel de parada automático: 60 mm (automático). Temperatura máxima del líquido: 35°. Diámetro conector adaptable: G1-1/2", 1-1/4", G1", 1". Enchufe E+F europeo VDE. Longitud del cable de alimentación: 10 metros

Motor

Potencia: 1 Hp - 750 W. Motor 2900 r.p.m. refrigerado por agua. Tensión: 230V +-10% - 50 Hz monofásico. Tipo de sello: doble retén estructural de caucho. Protección: IPX8. Motor con bobinado de aluminio

Prestaciones y características

Tipo	Motor P2		Paso sólidos	l/min m3/h	0	33	66	100	133	166	200	Códigos	P.V.P euros
	W	HP			0	2	4	6	8	10	12		
SUMMUM	750	1	5 mm	m.c.a.	8,5	8,3	7,8	6,5	5,5	3,5	2	PROD32132	155

Electrobomba sumergible para achiques

Aplicaciones

Para aguas limpias o aguas sucias domésticas indistintamente a elección del usuario. Cuando se abren las patas de la bomba se permite un paso de sólidos de 30mm y se puede utilizar para aguas sucias. Si se cierran las patas de la base se permite un paso de sólidos de solo 5mm siendo su utilización para aguas limpias. Vaciado de locales inundados, piscinas, pozos, depósitos, etc.

Bomba

Cuerpo bomba en plástico a base de tecnopolímeros compuestos de alta resistencia.
 Turbina: Noryl
 Eje y tornillería: acero inoxidable.
 Interruptor automático de flotador ajustable en altura
 Paso de sólidos máximo: 5-30 mm (patas cerradas o abiertas)
 Máximo caudal: 8.000 l/h (DUAL400) / 14.000 l/h (DUAL900)
 Máxima altura de elevación: 5m (DUAL400) / 8,5m (DUAL900)
 Máxima profundidad bomba: 7 metros
 Máxima presión: 0,5 bares (DUAL400) / 0,85 bares (DUAL900)
 Nivel más bajo arranque: 135mm (DUAL400) / 155mm (DUAL9000)
 Nivel más bajo de succión de agua: 5mm
 Temperatura máxima del líquido: 35°
 Diámetro conector de tubería adaptable: 1" G1 1/2 - 1/4" G1 - 1/2"
 Enchufe E+F europeo VDE
 Longitud del cable de alimentación: 10 metros
Motor
 Potencia: 0,50Hp-400W (DUAL 400) / 1,2Hp-900W (DUAL 900)
 Motor 2900 r.p.m. refrigerado por agua
 Tensión: 230V +-10% - 50 Hz monofásico
 Tipo de sello: DUAL 400 doble retén estructural de caucho
 Tipo de sello: DUAL 900: sello mecánico de cerámica y grafito
 Protección: IPX8
 Motor con bobinado de aluminio



**Posición para aguas limpias
 Nivel mínimo de succión: 5mm.**



**Posición para aguas sucias
 Nivel mínimo de succión 35mm.**

Prestaciones y características

Tipo	Motor P2		Paso sólidos	l/min m3/h	0	33	67	100	133	166	200	216	Códigos	P.V.P euros
	W	HP			0	2	4	6	8	10	12	13		
DUAL 400K	400	0,5	5-30 mm	m.c.a.	5	4,6	3,6	2,4					PROD32130	109
DUAL 900K	900	1,2	5-30 mm		8,5	8,2	8	7,2	6	4,5	3	1,6	PROD32131	125

Electrobomba sumergible para achiques



Aplicaciones

Para agua limpia o ligeramente sucia. Vaciado de locales inundados, piscinas, pozos, depósitos, etc.

Bomba

Cuerpo bomba en acero inoxidable. Turbina: Noryl
Eje y tornillería: acero inoxidable.
Interruptor automático de flotador ajustable en altura
Paso de sólidos máximo: 10 mm
Máximo caudal: 11.500 litros / hora
Máxima altura de elevación: 8,5 metros
Máxima profundidad bomba: 7 metros
Máxima presión: 0,85 bares
Nivel más bajo de arranque de la bomba: 135mm
Nivel más bajo de succión de agua: 5mm
Temperatura máxima del líquido: 35°
Diámetro conector de tubería adaptable: 1"G1-1/4"
Enchufe E+F europeo VDE
Longitud del cable de alimentación: 10 metros

Motor

Potencia: 1 Hp - 750 W
Motor 2900 r.p.m. refrigerado por agua
Tensión: 230V +-10% - 50 Hz monofásico
Tipo de sello: doble retén estructural de caucho
Protección: IPX8
Motor con bobinado de aluminio

Prestaciones y características

Tipo	Motor P2		Paso sólidos	l/min m3/h	0	17	33	50	67	83	100	117	133	166	Códigos	P.V.P euros
	W	HP			0	1	2	3	4	5	6	7	8	10		
SUM 750K	750	1	10 mm	m.c.a.	8,5	8	7,7	6,7	6,3	6,1	5,5	4,2	3,8	1	PROD32133	141

Electrobomba sumergible para achiques



Aplicaciones

Para aguas sucias domésticas sin que contengan productos que perjudiquen a los materiales de la bomba. Vaciado de locales inundados, piscinas, pozos, depósitos, etc.

Bomba

Cuerpo bomba en acero inoxidable. Turbina: Noryl Vortex. Eje y tornillería: acero inoxidable. Interruptor automático de flotador ajustable en altura. Asa plegable ocupando un menor espacio. Paso de sólidos máximo: 35 mm. Máximo caudal: 10.000 l/h (NAS 550K) / 14.000 l/h (NAS 900K). Máxima altura de elevación: 7m (NAS 550K) / 9m (NAS 900K). Máxima profundidad bomba: 7 metros. Máxima presión: 0,7 bares (NAS 550K) / 0,9 bares (NAS 900K). Nivel más bajo de arranque de la bomba: 135mm. Nivel más bajo de succión de agua: 45mm. Temperatura máxima del líquido: 35°. Diámetro conector de tubería adaptable: 1"G1"1-1/4"G1-1/2". Enchufe E+F europeo VDE
Longitud del cable de alimentación: 10 metros

Motor

Potencia: 0,75Hp-550W (NAS 550K) / 1,2Hp-900W (NAS 900K). Motor 2900 r.p.m. refrigerado por agua
Tensión: 230V +-10% - 50 Hz monofásico. Tipo de sello NAS 550K: doble retén estructural de caucho
Tipo de sello NAS 900K: sello mecánico de cerámica y grafito. Protección: IPX8. Motor con bobinado de aluminio

Prestaciones y características

Tipo	Motor P2		Paso sólidos	l/min m3/h	0	33	67	100	133	166	200	216	Códigos	P.V.P euros
	W	HP			0	2	4	6	8	10	12	13		
NAS 550K	550	0,75	35 mm	m.c.a.	7	6	5	3,8	2				PROD32134	167
NAS 900K	900	1,2	35 mm	m.c.a.	9	8,6	8	7,5	6,5	5	3	2	PROD32135	186

Electrobomba de achique y aguas residuales

Aplicaciones

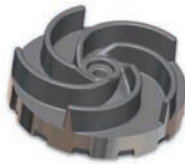
Recomendada para aguas sucias domésticas e industriales, ligeramente cargadas, que no contengan filamentos ni productos químicos que perjudiquen a los materiales de la bomba.

Construcción
Bomba

Carcasa motor acero inox. Cuerpo de bomba hierro fundido. Tapa motor hierro fundido. Rodete hierro fundido. Eje acero inox. Cierre mecanico inox: carbón cerámica.

Motor

Eléctrico induc. 2 polos. Cámara de aceite en cierre. Aislamiento clase F. Protección IP 68. Condensador permanente. Motoprotector térmico. Temperatura máx. liq. 40°C. Inmersión máxima 5 metros. Paso de sólidos de 30 mm. Long. Cable alimen. 10 mts.


Rodete Vortex
Prestaciones y características

Tipo	KW	HP	l/min m3/h	0	33	67	100	133	167	200	233	267	300	Códigos	P.V.P euros
				0	2	4	6	8	10	12	14	16	18		
VS 50K	0,35	0,5	m.c.a.	10	9,01	8,3	7,5	6,3	5	4				PROD31961	272
VS 100K	0,75	1		12	11,2	10,5	9,9	9	8	7	6	5	4	PROD31962	345

Electrobomba sumergible de achique y aguas residuales

Aplicaciones

Recomendada para aguas sucias domésticas e industriales, ligeramente cargadas, que no contengan filamentos ni productos químicos que perjudiquen a los materiales de la bomba.

Construcción
Bomba

Carcasa motor acero inox. Cuerpo de bomba hierro fundido. Tapa motor hierro fundido. Rodete hierro fundido. Eje acero inox. Doble cierre mecanico inox: carbon ceramica Longitud cable 10 metros. Boya nivel en modelos monofásicos

Motor

Electrico induc. 2 polos. Camara de aceite en cierre. Aislamiento clase F. Protección IP 68. Condensador permanente. Motoprotector termico. Temperatura máx. liq. 35°C. Inmersión maxima 5 metros. Paso de solidos de 20 mm.


Rodete Bicanal
Prestaciones y características

Tipo	Motos P2		Volt.		l/min m3/h	0	25	50	100	150	200	250	300	350	450	Códigos	P.V.P euros
	KW	HP	I	III		0	1,5	3	6	9	12	15	18	21	27		
VKS 150 M	1,1	1,5	0,5	0,5	m.c.a.	12,5	12,1	11,8	11	10	8,8	7	5,8	4		PROD31819	822
VKS 150 T	1,1	1,5	0,5	0,5		12,5	12,1	11,8	11	10	8,8	7	5,8	4		PROD31820	809
VKS 200 M	1,5	2	1	1		14,5	14,4	14,3	13,5	12,4	11	10	8,5	6,5	2	PROD31821	886
VKS 200 T	1,5	2	1	1		14,5	14,4	14,3	13,5	12,4	11	10	8,5	6,5	2	PROD31822	872

Electrobomba sumergible de achique y residuales



Rodete Vortex

Aplicaciones

Indicadas para aguas cargadas con sólidos en suspensión. Para usos domésticos e industriales, tratamiento de aguas, uso agrícola y zootécnico.

Construcción

Motor en baño de aceite. Monofásicas con boya de paro y arranque automático.

Bomba

Cuerpo bomba: hierro fundido. Impulsor: hierro fundido, vortex. Eje: acero inoxidable. Cierre mecánico. Vortex 75 y 100: carbón cerámica. Vortex 200 y 300: doble carburo silicio y grafito/cerámica.

Motor

2900 RPM. 50 Hz. Monofásico 230 V. o trifásico 230/400 V. Motoprotector incorporado. Protección IP 68. Aislamiento clase F.



Prestaciones y características

Tipo	KW	HP	A	Imp.	Paso sólido	l/min m3/h	0	50	100	150	200	250	300	350	400	500	600	Códigos	P.V.P euros	
							0	3	6	9	12	15	18	21	24	30	36			
VORTEX 75M+Boya	0,55	0,75	4,2	G 1 1/4-	30	m.c.a.	8	7,2	6	4,8	2,2							A0000762	847	
VORTEX 100M+Boya	0,75	1	6,2	G 1 1/4-	45		9	8,5	7,8	7	5,8	4,2	3	2					A0000769	1.005
VORTEX 200M+Boya	1,5	2	10,8	2"	50		11	10,5	10	9,5	8,5	8	7	6,2	5,8	4			A0000773	1.585
VORTEX 200T	1,5	2	5	2"	50		11	10,5	10	9,5	8,5	8	7	6,2	5,8	4			A0000778	1.566
VORTEX 300T	2,2	3	6,5	DN 80	55		12,5	12	11,5	11	10,5	10	9,5	8,5	8	6,2	4,2		A0000780	1.733

Opcional: con zócalo de anclaje

Electrobomba sumergible de achique y residuales



Vortex 400 N

Aplicaciones

Indicadas para aguas cargadas con sólidos en suspensión. Para usos industriales, tratamiento de aguas, uso agrícola y zootécnico.

Construcción

Construcción robusta. La tapa, el cuerpo de impulsión y el soporte son de fundición. La carcasa del estator es de acero AISI 304. Impulsor monocanal empotrado tipo "vortex" en fundición. Doble sello mecánico de carburo de silicio en cámara de aceite. Temperatura máxima del líquido a bombear: 40 °C; pH: 6-10; densidad máxima < 1100 kg/m3

Motor

2900 RPM. 50 Hz. Trifásico
Cable de alimentación de 10 metros de neopreno H07RNF. IP 68. Aislamiento clase F.

Tipo	KW	HP	A	Imp.	Paso sólido	l/min m3/h	100	200	300	400	500	600	700	800	900	1000	1200	Códigos	P.V.P euros	
							6	12	18	24	30	36	42	48	54	60	72			
VORTEX 400N-T	3	4	4,6	DN 80	45	m.c.a.	15	13,8	12,2	11	9,2	7,8	6	4				PROD32873	2.785	
VORTEX 550N-T	4	5,5	7,6	DN 80	55		19	18,8	16,5	15	13,5	12	10	8,2	6,5	4			PROD32874	3.579
VORTEX 750N-T	5,5	7,5	11	DN 80	55		24,8	24	23	22	21	20	18	17	15,8	13,5	9		PROD32875	5.434

Electrobomba sumergible para achique



DRblue 75MG

Aplicaciones

Rodete multicanal abierto. Para drenajes, aguas pluviales y en general para aguas sin que contengan productos fibrosos largos.

Temperatura máxima del líquido: 40°C.



Rodete multicanal abierto

Construcción

Carcasa exterior en hierro de fundición gris. Eje en acero inoxidable.

Cámara intermedia de estanqueidad con doble sello mecánico en carburo de silicio y grafito/alúmina.

Longitud cable: 5 metros.

Motor

Sistema de cierre patentado. Aislamiento clase F.

Monofásicos: 230V-50Hz., con condensador termo-amperimétrico incorporados.

Trifásicos: 230/400-50Hz. La protección debe ser prevista por el usuario, con un salvamotor adecuado.

La letra "P" (profesional) incluye las siguientes diferencias: Asa sujeción y transporte de aluminio.

Doble cierre mecánico de carburo de silicio en cámara de aceite.

Aliviador de purga de aire automático.

Prestaciones y características

Tipo	Motor P2		l/min m3/h	0	60	120	180	240	300	Códigos	P.V.P euros
	KW	HP		0	3,6	7,2	10,8	14,4	18		
DRblue 40MG V	0,3	0,40	m.c.a.	7	6,3	5,1	3,6			PROD00722	427
DRblue 50MG V	0,37	0,50		9,5	8,4	7	5,1	2,7		PROD00723	480
DRbluePRO 75T V	0,55	0,75		12,3	11,3	10	8,2	5,3		PROD00724	601
DRblue 75MG V	0,55	0,75		12	10,8	9,3	7,3	5		PROD00725	545
DRbluePRO 100T V	0,75	1		14,6	13,5	12,1	10,1	7,4	3,1	PROD00726	783
DRblue 100MG V	0,75	1		14,2	13,3	11,9	10,3	8	4,5	PROD00727	669

MG: Monofásicas con boya

Rodete Multicanal abierto

Electrobomba sumergible de achique y residuales



DGblue 100MG

Aplicaciones

Rodete tipo Vortex. Para aguas sucias, cargadas, procedentes de fosas sépticas, desechos industriales, etc. Aún conteniendo productos fibrosos largos. Paso libre 40 mm.

Temperatura máxima del líquido: 40°C.



Rodete Vortex

Construcción

Bomba

Carcasa exterior en hierro de fundición gris. Eje en acero inoxidable.

Cámara intermedia de estanqueidad con doble sello mecánico en carburo de silicio y grafito/alúmina.

Longitud cable: 5 metros.

Motor

Sistema de cierre patentado. Aislamiento clase F.

Monofásicos: 230V-50Hz., con condensador termo-amperimétrico incorporados.

Trifásicos: 230/400-50Hz. La protección debe ser prevista por el usuario, con un salvamotor adecuado.

La letra "P" (profesional) incluye las siguientes diferencias:

Asa sujeción y transporte de aluminio.

Doble cierre mecánico de carburo de silicio en cámara de aceite.

Aliviador de purga de aire automático.

Prestaciones y características

Tipo	Motor P2		l/min m3/h	0	60	120	180	240	300	360	420	Códigos	P.V.P euros
	KW	HP		0	3,6	7,2	10,8	14,4	18	21,6	25,2		
DGblue 40MG V	0,3	0,40	m.c.a.	6	5,2	4	2,8	1,7				PROD00732	505
DGblue 50MG V	0,37	0,50		7,6	6,7	5,5	4,2	2,9	1,6			PROD00733	530
DGbluePRO 75T V	0,55	0,75		10,2	9,1	8	6,8	5,5	4,1	2,6		PROD00734	702
DGblue 75MG V	0,55	0,75		10,1	9,5	8,5	7,2	5,7	4,2	2,6		PROD00735	606
DGbluePRO 100T V	0,75	1		11,4	10,7	9,8	8,7	7,4	5,9	4,4	2,7	PROD00736	886
DGblue 100MG V	0,75	1		11,6	11,2	10,2	9,1	7,6	6	4,3	2,7	PROD00737	706

MG: Monofásicas con boya

Electrobomba sumergible de achique para grandes alturas



Aplicaciones

Bomba trituradora adecuada para el bombeo de aguas sucias (conteniendo productos orgánicos triturables) provenientes de usos civiles e industriales. Debido a su capacidad de triturar y a la presión de la propia bomba, permite el bombeo a distancias relativamente largas (naturalmente con la limitación de las posibilidades de la propia bomba) sin el riesgo de obstrucción de la tubería.



Rodete Multicanal con cuchilla trituradora

Construcción

Bomba

Cuerpo de bomba y rodete en hierro de fundición G25. Tornillería en acero inox. AISI 304. Tritrador (formado por dos piezas: disco fijo y cuchilla cortante), en acero especial, acero al cromo.

Cierre mecánico: Dos sellos mecánicos conforman el conjunto de cierre de carburo de silicio en cámara de aceite.

Motor

Carcasa en hierro fundido de fundición gris G25. Eje en acero inox. AISI 431. Protección IP68. Todos los tipos se suministran con 5 m. de cable.

Monofásico: 230 Volt 50Hz, con kit interruptor de nivel, más condensador, protector amperimétrico y relé en caja estanco.

Trifásico: 400 Volt. 50Hz, con tres protectores térmicos incorporados en bobinado (uno en cada fase), para conectar en serie con la bobina del contador de mando, asegurando de este modo la protección del motor para calentamientos progresivamente lentos. El rearme viene automáticamente al disminuir la temperatura.

Prestaciones y características

Tipo	Motor P2		l/min m3/h	0	60	120	180	240	300	Códigos	P.V.P euros
	KW	HP		0	3,6	7,2	10,8	14,4	18		
GRbluePRO 100M H	0,75	1	m.c.a.	18	16,4	14,4	11,5	6,9		PROD06073	1.420
GRbluePRO 100T H	0,75	1		18	16,4	14,4	11,5	6,9		PROD00750	1.354
GRbluePRO 150M H	1,1	1,5		21,1	19,6	17,9	15,1	10,4	3	PROD00751	1.648
GRbluePRO 150T H	1,1	1,5		21,1	19,6	17,9	15,1	10,4	3	PROD06074	1.575
GRbluePRO 200M H	1,5	2		27	25,6	23,6	20,7	16,1	9,3	PROD00752	2.317
GRbluePRO 200T H	1,5	2		27	25,6	23,6	20,7	16,1	9,3	PROD06075	2.252

Electrobomba sumergible para achiques



Aplicaciones

Rodete multicanal abierto, para drenajes, aguas pluviales y en general para aguas sin que contengan productos fibrosos largos.

Temperatura máxima del líquido: 40°C.

Profundidad máxima inmersión: 20m.



Rodete multicanal abierto

Construcción

Bomba

Electrobombas sumergible construidas el cuerpo y carcasa totalmente en hierro de fundición. Las versiones monofásicas equipadas con flotador de serie.

Longitud del cable 5 m. Sello mecánico en carburo silicio (SiC)

Motor

Motor en seco (sin aceite). Sello mecánico en carbón cerámica. Eje en acero inox. AISI 431. Aislamiento en clase F. Protección IP68. Monofásico: 230 Volt.

Protección térmica y condensador incorporado

Trifásico: 400 Volt.

Tipo	Motor P2		l/min m3/h	50	100	150	200	217	300	350	400	450	500	550	600	650	Códigos	P.V.P euros	
	KW	HP		3	6	9	12	13	18	21	24	27	30	33	36	39			
DRE 50MG V	0,37	0,5	m.c.a.	8,1	7,2	6,2	4,6	2,3									PROD00702	661	
DRE 75MG V	0,55	0,75		11,8	11	9,8	8,5	6,6	4,2	1,8								PROD00703	697
DRE 100T V	0,88	1,2		12	11,5	11	10,4	10	9	8,2	7	5,8	4,7	3				PROD00704	917
DRE 100MG V	0,88	1,2		12	11,5	11	10,4	10	9	8,2	7	5,8	4,7	3				PROD00705	917
DRE 150T V	1,1	1,5		14,2	13,7	12,9	12,5	11,8	11,1	10,4	9,5	8,1	6,8	5,5	3,2			PROD06019	1.120
DRE 150MG V	1,1	1,5		14,2	13,7	12,9	12,5	11,8	11,1	10,4	9,5	8,1	6,8	5,5	3,2			PROD00707	1.139
DRE 200T V	1,5	2		17,7	17	16,5	15,9	15,1	14,2	13,8	12,3	11,7	9,9	8,8	7,9	6,1		PROD00708	1.307
DRE 200MG V	1,5	2		17,7	17	16,5	15,9	15,1	14,2	13,8	12,3	11,7	9,9	8,8	7,9	6,1		PROD00709	1.307

MG: Monofásico con boya T: Trifásicas

Electrobomba sumergible para achique (vortex)



Aplicaciones

Rodete Vortex de paso total para aguas sucias, cargadas, procedentes de fosas sépticas, desechos industriales, etc. aún conteniendo productos fibrosos largos.

Paso libre 40 mm.: DGE 50 y 75

Paso libre 50 mm.: DGE 100, 150 y 200.

Temperatura máxima del líquido: 40°C.

Profundidad máxima inmersión: 8m.



Rodete Vortex

Construcción

Bomba

Electrobombas sumergibles construidas el cuerpo y carcasa totalmente en hierro de fundición. Las versiones monofásicas equipadas con flotador de serie. Sello mecánico en carbón cerámica.

Motor

Motor en seco (sin aceite). Eje en acero inox. AISI 416.

Aislamiento en clase F. Protección IP68.

Longitud del cable 5 m.

Monofásico: 230 Volt. (M) Protección térmica y condensador incorporado. Trifásico: 400 Volt. (T)

Sello mecánico en carburo silicio (SiC)

Prestaciones y características

Tipo	Motor P2		l/min m3/h	50	100	150	200	217	300	350	400	450	500	550	Códigos	P.V.P euros	
	KW	HP		3	6	9	12	13	18	21	24	27	30	33			
DGE 50MG V	0,37	0,5	m.c.a.	5,2	4,3	3,5	2,6	1,9							PROD00710	760	
DGE 75MG V	0,55	0,75		7,2	6	5,5	4,8	3,9	3,1	2,4						PROD00711	798
DGE 100T V	0,88	1,2		11,8	11	9,8	8,9	7,8	6,4	5,2	4,1	3,2				PROD00712	1.012
DGE 100MG V	0,88	1,2		11,8	11	9,8	8,9	7,8	6,4	5,2	4,1	3,2				PROD00713	1.030
DGE 150T V	1,1	1,5		13,1	12,1	11	10	8,8	7,7	6,3	5,5	4,4	3,5			PROD00714	1.183
DGE 150MG V	1,1	1,5		13,1	12,1	11	10	8,8	7,7	6,3	5,5	4,4	3,5			PROD00715	1.206
DGE 200T V	1,5	2		14,6	13,7	12,1	11,7	10,5	9,3	8,3	7,2	5,9	4,5	3,8		PROD00716	1.412
DGE 200MG V	1,5	2		14,6	13,7	12,1	11,7	10,5	9,3	8,3	7,2	5,9	4,5	3,8		PROD00717	1.423

MG: Monofásico con boya T: Trifásicas

Electrobomba sumergible para achique (vortex)



Aplicaciones

Rodete Vortex de paso total para aguas sucias, cargadas, procedentes de fosas sépticas, desechos industriales, etc. aún conteniendo productos fibrosos largos.

Paso libre 40 mm.: DGE 50 y 75

Paso libre 50 mm.: DGE 100, 150 y 200.

Temperatura máxima del líquido: 40°C.

Profundidad máxima inmersión: 8m.



Rodete Vortex

Construcción

Bomba

Electrobombas sumergibles construidas el cuerpo y carcasa totalmente en hierro de fundición. Las versiones monofásicas equipadas con flotador de serie. Sello mecánico en carbón cerámica.

Motor

Motor en seco (sin aceite). Eje en acero inox. AISI 416.

Aislamiento en clase F. Protección IP68.

Longitud del cable 5 m.

Monofásico: 230 Volt. (M) Protección térmica y condensador incorporado. Trifásico: 400 Volt. (T)

Sello mecánico en carburo silicio (SiC)

Prestaciones y características

Tipo	Motor P2		l/min m3/h	50	100	150	200	217	300	350	400	450	500	550	Códigos	P.V.P euros	
	KW	HP		3	6	9	12	13	18	21	24	27	30	33			
DGE 100T H	0,88	1,2	m.c.a.	11,8	11	9,8	8,9	7,8	6,4	5,2	4,1	3,2			PROD00718	1.053	
DGE 100MG H con boya	0,88	1,2		11,8	11	9,8	8,9	7,8	6,4	5,2	4,1	3,2				PROD00719	1.067
DGE 150T H	1,1	1,5		13,1	12,1	11	10	8,8	7,7	6,3	5,5	4,4	3,5			PROD00720	1.219
DGE 150M H	1,1	1,5		13,1	12,1	11	10	8,8	7,7	6,3	5,5	4,4	3,5			PROD31765	1.205
DGE 200T H	1,5	2		14,6	13,7	12,1	11,7	10,5	9,3	8,3	7,2	5,9	4,5	3,8		PROD00721	1.424
DGE 200M H sin boya	1,5	2		14,6	13,7	12,1	11,7	10,5	9,3	8,3	7,2	5,9	4,5	3,8		PROD32043	1.412



Aplicaciones

Bomba con rodete VORTEX de amplio paso libre recomendada para la extracción de aguas residuales, tanto civiles como industriales, plantas de tratamiento de aguas, fosas sépticas e instalaciones ganaderas.

Especificaciones de uso

Temperatura máx. de uso 40 °C. pH del líquido 6 + 14. Sumergencia máx. 20 m. Densidad del líquido máx. 1,1 kg/dm³. Presión acústica máx <70 dB. Arranques/hora máx. 20 (<10kW) 15 (<10kW). Rodete tipo Vortex de gran paso. Paso sólidos 65 mm.

Rodete Vortex

Construcción bomba

Cuerpo de bomba y rodete en hierro fundido. Rodete VORTEX de paso integral. Asa de transporte y manejo reforzada. Prensaestopas especial reforzado. Eje bomba AISI 431. DOS cierres mecánicos carburo silicio en cámara aceite. Tornillería en acero inox. A2.

Amplio paso libre. Pintura Epoxi de elevada resistencia a la corrosión.

Construcción motor

Motores trifásicos 400 V. Carcasa exterior hierro fundido. Aislamiento Clase F (155°C)/H (180°C). Protección IP 68. Protecciones térmicas integradas en el estator.

Paso sólidos

DGG 250, 300, 400, 550, 750, 1000 - 65mm.

Prestaciones y características

Tipo	Motor P2		l/min m3/h	0	120	240	360	480	600	720	840	960	1080	1200	1320	1440	1560	Códigos	P.V.P euros
	KW	HP		0	7,2	14,4	21,6	28,8	36	43,2	50,4	57,6	64,8	72	79,2	86,4	93,6		
DGG 250/2/65H T	1.84	2,5	m.c.a.	13	11,3	9	6,9	5,2	3,8	2,7	1,6							PROD32441	2.093
DGG 300/2/65H T	2.21	3		15,1	13,4	11	9,1	7,4	5,6	3,9	2,6							PROD32442	2.999
DGG 400/2/65H T	2.94	4		17,7	16,4	14,5	12,2	9,9	7,7	5,8	4,2	2,9						PROD32443	3.427
DGG 550/2/65H T	3.68	5,5		19,5	18,4	17	15,4	13,6	11,7	9,8	7,9	6,1	4,4	2,9				PROD32444	4.388
DGG 750/2/65H T	5.51	7,5		22,3	21,2	19,9	18,6	17	15,3	13,5	11,6	9,8	7,9	6,2	4,7			PROD32445	4.772
DGG 1000/2/65H T	7.35	10		26,1	24,4	23,3	22,4	21,4	20,2	18,7	17	15,3	13,5	11,8	10,3	8,7	6,8	PROD32446	5.278

Tipo	Códigos	P.V.P euros
Base apoyo tipo "A" de 2,5 a 4 cv	PROD32465	99
Base apoyo tipo "D" de 5,5 a 10 cv	PROD32467	223



Base de apoyo tipo "A" de 2,5 a 4 CV



Base de apoyo tipo "D" de 5,5 a 10 CV



Aplicaciones

Bomba de rodete MULTICANAL abierto de amplio paso libre recomendada para el reciclaje de aguas industriales y de procesos, elevación de aguas en instalaciones civiles y drenaje y elevación de agua de depósitos pluviales.

Especificaciones de uso

Temperatura máx. de uso 40°C. Ph del líquido 6 + 14. Sumergencia Max. 20 m. Densidad del líquido max. 1 kg/dm³. Viscosidad del líquido max. 1 mm²/s. Presión acústica máx. > 70db. Arranques hora max. 30.

Rodete Multicanal

Construcción bomba

Cuerpo de bomba y rodete en hierro fundido. Rodete de canal abierto. Asa transporte y manejo reforzada. Eje bomba AISI 431. Dos sellos mecánicos carburo de silicio en cámara aceite. Tornillería en acero inox. A2. Amplio paso libre. Pintura epoxi bicomponente de elevada resistencia a corrosión.

Construcción motor

Motores trifásicos 400 v. Carcasa exterior en hierro fundido. Aislamiento clase H. Protección IP 68. Protecciones térmicas integradas en estator.

Paso de sólidos

DRG 250-35x30. DRG 300-40x34. DRG 400-40x35. DRG 550-40x35.

Prestaciones y características

Tipo	Motor P2		l/min m3/h	0	120	240	360	480	600	720	840	960	1080	1200	1320	1440	1680	Códigos	P.V.P euros
	KW	HP		0	7,2	14,4	21,6	28,8	36	43,2	50,4	57,6	64,8	72	79,2	86,4	100,8		
DRG 250/2/65H T	1.84	2,5	m.c.a.	15,7	14,8	13,5	12,5	11,4	10,6	9,5	8	6,9	5,2	4,3				PROD32437	2.066
DRG 300/2/65H T	2.21	3		17,9	16,7	15,8	14,7	13,6	12,4	11,2	9,8	8,7	7,4	6,1	4,7	3,3		PROD32438	2.941
DRG 400/2/65H T	2.94	4		22,8	21,3	19,9	18,4	17,5	16,2	15	13,8	12,5	11	9,6	7,8	6,5		PROD32439	3.260
DRG 550/2/65H T	3.68	5,5		26,4	24,4	23,3	22,1	20,9	19,7	18,8	17,1	16,5	14,9	13,9	12,4	11,1	8,1	PROD32440	4.203

Tipo	Códigos	P.V.P euros
Base apoyo tipo "C" de 2,5 a 5,5 CV	PROD32466	73

BASE DE APOYO TIPO "C" de 2,5 a 5,5 CV





Rodete Vortex

Aplicaciones

Bomba con certificación ATEX de rodete VORTEX de amplio paso libre preparada para trabajar en presencia de trazos líquidos inflamables, polvos, gases o en atmósferas potencialmente explosivas con presencia de sólidos. Recomendada para la extracción de aguas residuales, tanto civiles como industriales en donde se requiera una certificación antideflagrante ATEX por peligrosidad de la instalación.

Especificaciones de uso

Temperatura máx. de uso 40 °C. pH del líquido 6 + 14. Sumergencia máx. 20 m. Densidad del líquido máx. 1,1 kg/dm³. Presión acústica máx <70 dB. Arranques/hora máx. 20 (<10kW) 15 (<10kW). Rodete tipo Vortex de gran paso.

Construcción bomba

Cuerpo de bomba y rodete en hierro fundido EN-GJL-250. Rodete VORTEX de paso integral. Asa de transporte y manejo reforzada. Prensaestopas especial reforzado. Eje bomba AISI 431. DOS cierres mecánicos carburo silicio en cámara aceite. Tornillería en acero inox. A2. Amplio paso libre. Pintura Epoxi de elevada resistencia a la corrosión.

Construcción motor

Motores trifásicos 400 V. Carcasa exterior hierro fundido. Aislamiento Clase F (155°C)/H (180°C). Protección IP 68. Protecciones térmicas integradas en el estator.

Paso de sólidos

DRG 250-35x30. DRG 300-40x34. DRG 400-40x35. DRG 550-40x35.



Prestaciones y características

Tipo	Motor P2		l/min m3/h	0	60	120	180	240	300	360	420	480	600	720	840	960	1080	1200	Códigos	P.V.P euros
	KW	HP		0	3,6	7,2	10,8	14,4	18	21,6	25,2	28,8	36	43,2	50,4	57,6	64,8	72		
DGG 100/2/G50HT-EX	0.75	1	m.c.a.	9,8	9	8,2	7,2	6,1	4,9	3,8	2,8								PROD32452	2.437
DGG 200/2/G50HT-EX	1.5	2		14,3	13,6	12,5	11,5	10,5	9	8	6,7	5,5	2,9						PROD32453	2.748
DGG 300/2/65HT-EX	2.21	3		15,1	14,6	13,4	12,3	11	10	9,1	8,5	7,4	5,6	3,9	2,6				PROD32454	3.302
DGG 400/2/65HT-EX	2.94	4		17,7	17,1	16,4	15,3	14,5	13,1	12,2	11	9,9	7,7	5,8	4,2	2,9			PROD32455	3.771
DGG 550/2/65HT-EX	3.68	5,5		19,5	18,9	18,4	17,8	17	16,2	15,4	14,5	13,6	11,7	9,8	7,9	6,1	4,4	2,9	PROD32456	4.827

Las de 1 y 2 HP. no necesitan base

Tipo	Códigos	P.V.P euros
Base apoyo tipo "A" de 3 a 4 cv	PROD32465	99
Base apoyo tipo "D" para 5,5 cv	PROD32467	223



Base de apoyo tipo "A" hasta 4 CV



Base de apoyo tipo "D" para 5,5 CV



Rodete Multicanal

Aplicaciones

Bomba con certificación ATEX de rodete MULTICANAL de amplio paso libre preparada para trabajar en presencia de trazos líquidos inflamables, polvos, gases o en atmósferas potencialmente explosivas con presencia de sólidos. Recomendada para el reciclaje y drenaje de aguas industriales y de procesos en donde se requiera una certificación antideflagrante ATEX por peligrosidad de la instalación.

Especificaciones de uso

Temperatura máx. de uso 40°C. Ph del líquido 6 + 14. Sumergencia max. 20 m. Densidad del líquido max. 1 kg/dm³. Viscosidad del líquido max. 1 mm²/s. Presión acústica máx. > 70db. Arranques hora max. 30.

Construcción bomba

Cuerpo de bomba y rodete en hierro fundido EN-GJL-250. Rodete de canal abierto. Asa transporte y manejo reforzada. Eje bomba AISI 431. Dos sellos mecánicos carburo de silicio en cámara aceite. Tornillería en acero inox. A2. Amplio paso libre. Pintura epoxi bicomponente de elevada resistencia a corrosión.

Construcción motor

Motores trifásicos 400 v. Carcasa exterior en hierro fundido. Aislamiento clase H. Protección IP 68. Protecciones térmicas integradas en estator.

Paso sólidos

DGG 250, 300, 400, 550, 750, 1000 - 65mm.

Prestaciones y características

Tipo	Motor P2		l/min m3/h	0	60	120	180	240	300	360	420	480	600	720	840	960	1080	1200	1320	1440	1680	Códigos	P.V.P euros	
	KW	HP		0	3,6	7,2	10,8	14,4	18	21,6	25,2	28,8	36	43,2	50,4	57,6	64,8	72	79,6	86,4	100,8			
DRG 100/2/G40HT-EX	0.75	1	m.c.a.	14	12,3	10,9	9,8	8,8	7,6	6,2	4,4	2,3										PROD32447	2.277	
DRG 200/2/G50HT-EX	1.5	2		17,4	17	16,5	16	15,5	14,6	13,8	12,6	11,3	8,2	4,2									PROD32448	2.636
DRG 300/2/65HT-EX	2.21	3		17,9	17,4	16,7	16,2	15,8	15,2	14,7	14,1	13,6	12,4	11,2	9,8	8,7	7,4	6,1	4,7	3,3			PROD32449	3.236
DRG 400/2/65HT-EX	2.94	4		22,8	22,1	21,3	20,7	19,9	19,3	18,4	18	17,5	16,2	15	13,8	12,5	11	9,6	7,8	6,5			PROD32450	3.585
DRG 550/2/65HT-EX	3.68	5,5		26,4	25,4	24,4	23,8	23,3	22,9	22,1	21,7	20,9	19,7	18,8	17,1	16,5	14,9	13,9	12,4	11,1	8,1		PROD32451	4.622

Las de 1 y 2 HP. no necesitan base

Tipo	Códigos	P.V.P euros
Base apoyo tipo "C" de 3 a 5,5 CV	PROD32466	73



BASE DE APOYO TIPO "C" hasta 5,5 CV





Rodete Multicanal

Aplicaciones

Bomba de rodete multicanal recomendada para una gran altura manométrica. Garantiza excelentes resultados para la construcción de fuentes de agua ornamentales. También para uso en agricultura, riego, lavado de vehículos, parques acuáticos y piscifactorías y en general en las instalaciones que requieran una gran presión de agua.

Especificaciones de uso

Temperatura máx. de uso 40°C. Ph del líquido 6 + 14. Sumergencia Max. 20 m. Densidad del líquido max. 1 kg/dm³. Viscosidad del líquido max. 1 mm²/s. Presión acústica máx. > 70db. Arranques hora max. 30.

Construcción bomba

Cuerpo de bomba y rodete en hierro fundido. Rodete multicanal abierto. Asa transporte y manejo reforzada. Eje bomba AISI 431. Dos sellos mecánicos carburo de silicio en cámara aceite. Tornillería en acero inox. A2. Pintura epoxi bicomponente de elevada resistencia a corrosión. Colador de acero inox. AISI 304.

Construcción motor

Motores trifásicos 400 v. Carcasa exterior en hierro fundido. Aislamiento clase H. Protección IP 68. Protecciones térmicas integradas en estator.

Prestaciones y características

Tipo	Motor P2		l/min m ³ /h	0	60	120	180	240	300	360	420	480	540	600	Códigos	P.V.P euros
	KW	HP		0	3,6	7,2	10,8	14,4	18	21,6	25,2	28,8	32,4	36		
APG 250/2/40H T	1.84	2,5	m.c.a.	26	25,7	24,6	23,3	21,6	19,2	16,2	12,3				PROD32457	2.215
APG 300/2/50H T	2.21	3		29,2	28,2	27	25,6	24,1	22,5	20,4	17,6				PROD32430	3.051
APG 400/2/50H T	2.94	4		32,2	31,4	29,9	28,5	37,2	25,9	24,4					PROD32431	3.478
APG 550/2/50H T	4.04	5,5		38,6	37,6	36,1	34,5	32,9	31,3	29,6	27,7	25,4			PROD32458	4.596
APG 750/2/50H T	5.51	7,5		45,8	44,5	43,5	42,2	40,7	38,9	36,8	34,5	31,8	28,6	24,2	PROD32459	6.055
APG 1000/2/50H T	7.35	10		53	51,8	50,7	49,4	48	46,3	44,3	42	39,2	35,8	31,2	PROD32460	6.984

Tipo	Códigos	P.V.P euros
Base apoyo tipo "A" de 2,5 a 10 CV	PROD32465	99



BASE DE APOYO TIPO "A" de 2,5 a 10 CV



Rodete Multicanal con cuchilla trituradora



Aplicaciones

Bomba trituradora de rodete multicanal abierto de hierro fundido, con sistema de trituración por cuchilla giratoria de tres hojas. Diseñado para uso profesional e industrial, es adecuado para tratamiento de líquidos que contienen sólidos suspendidos o fibras donde los materiales deben ser desmenuzados para el paso por bomba.

Especificaciones de uso

Temperatura máx. de uso 40°C. Ph del líquido 6 + 14. Sumergencia Max. 20 m. Densidad del líquido max. 1 kg/dm³. Viscosidad del líquido max. 1 mm²/s. Presión acústica máx. > 70db. Arranques hora max. 30.

Construcción bomba

Cuerpo de bomba y rodete en hierro fundido. Impulsor abierto multicanal en fundición. Sistema de trituración con cuchilla giratoria de acero al cromo. Asa transporte y manejo reforzada. Eje bomba AISI 431. Dos sellos mecánicos carburo de silicio en cámara aceite. Tornillería en acero inox. A2. Pintura epoxi bicomponente de elevada resistencia a corrosión.

Construcción motor

Motores trifásicos 400 v. Carcasa exterior en hierro fundido. Aislamiento clase H. Protección IP 68. Protecciones térmicas integradas en estator.

Prestaciones y características

Tipo	Motor P2		l/min m ³ /h	0	30	60	90	120	150	180	210	240	270	300	360	420	480	Códigos	P.V.P euros
	KW	HP		0	1,8	3,6	5,4	7,2	9	10,8	12,6	14,4	16,2	18	21,6	25,2	28,8		
GRG 250/2/40H T	1.84	2,5	m.c.a.	28,5	28,2	27,6	26,8	25,4	24,1	22,7	21,2	19,4	17,3	14,9				PROD32461	2.571
GRG 300/2/50H T	2.21	3		30,3	29,8	29,3	28,6	27,9	26,9	26	25	24	22,8	21,6				PROD32428	3.255
GRG 400/2/50H T	2.94	4		35,8	35,1	34,8	33,9	33	32	31,1	29,7	28,5	26,9	25,3	21,8	17,7		PROD32462	3.820
GRG 550/2/50H T	4.04	5,5		45,1	44,8	44,4	43,6	42,8	41,9	40,6	39,6	38,1	36,9	35,3				PROD32429	4.954
GRG 750/2/50H T	5.51	7,5		46,6	46,2	45,9	45,2	44,6	43,7	42,8	41,7	40,8	39,6	38,5	35,8	32,4	27,9	PROD32463	6.105
GRG 1000/2/50H T	7.35	10		53,7	53,3	52,9	52,3	51,6	50,9	50	49,1	48,2	47	46	43,3	39,8	35,2	PROD32464	7.538

Tipo	Códigos	P.V.P euros
Base apoyo tipo "A" de 2,5 a 10 CV	PROD32465	99



BASE DE APOYO TIPO "A" de 2,5 a 10 CV

Electrotobomba sumergible de achique para aguas con arena

Aplicaciones

Particularmente indicada para aguas arenosas, zanjas, ríos, subterráneos, cabinas de pintura, etc.

Construcción

Construcción muy robusta. Motor en baño de aceite. Se suministra con 10 mts de cable. Las monofásicas con boya y enchufe schuko. Temperatura máxima líquido: 50° C. Densidad máxima: 1100 kgs./m³

Bomba

Cuerpo de bomba: hierro fundido. Impulsor: hierro fundido, bicanal abierto. Eje: acero inoxidable. Cierre mecánico de carburo de silicio y retén de nitrilo en SAND 100. Doble cierre carburo/silicio y grafito/cerámico en SAND 200 y 300.

Motor

2900 RPM. 50 Hz. Monofásico 230 V (M). y trifásico 230/400 V. (T) Protección térmica incorporada. Protección IP 68. Aislamiento clase F.



SAND 100



SAND 200



SAND 300



Rodete Multicanal

Prestaciones y características

Tipo	Motos P2		Volt.		l/min m ³ /h	0	100	200	300	400	500	600	670	Códigos	P.V.P euros
	KW	HP	I	III		0	6	12	18	24	30	36	40		
SAND 100 M	0,75	1	230	-	m.c.a.	12,5	10	6,5	2					PROD31304	1.120
SAND 100 T	0,75	1	-	400		12,5	10	6,5	2					PROD31810	1.120
SAND 200 M	1,5	2	230	-		18	16	13,5	11	8	4			PROD31811	1.845
SAND 200 T	1,5	2	-	400		18	16	13,5	11	8	4			PROD31812	1.845
SAND 300 T	2,2	3	-	400		21	18,5	16,5	14	11	8	5	2	PROD31813	2.006

Electrotobomba sumergible de achique para aguas con arena

Aplicaciones

Particularmente indicadas para aguas arenosas, zanjas, ríos, subterráneos. Donde el agua lleva una carga importante de arena. Canteras, excavaciones, etc.

Construcción

Bomba

Carcasa externa en acero inoxidable AISI 304. Carcasa estator en fundición. Tapa, difusor y rodete en hierro fundido templado al cromo dureza RC 60. Eje de acero inoxidable. Doble cierre mecánico en carburo de silicio en cámara de aceite. Protección térmica y amperométrica incorporada.

Motor

Protección IP 68. Aislamiento clase F. Inmersión máx. de la bomba 30 mts. Temperatura máxima del líquido 40°C. PH: de 6 a - 13. Densidad máxima permitida 1100 Kgs/m³.



SUPERSAND N 500



SUPERSAND N 750-1000



SUPERSAND N 2000



Rodete Multicanal

Prestaciones y características

Tipo	Motos P2		Volt. III	l/min m ³ /h	200	400	600	800	1000	1200	1400	1600	1800	2000	2200	2400	2600	Códigos	P.V.P euros
	KW	HP			12	24	36	48	60	72	84	96	108	120	132	144	156		
SUPERSAND N 500 T	3,7	5	400	m.c.a.	17,5	15	12,5	10	7,5	4								PROD31789	5.014
SUPERSAND N 750 T	5,5	7,5	400		28	25	22,5	18	15	8	2,5							PROD31814	8.595
SUPERSAND N 1000 T	7,5	10	400		37,5	35	30	25	20	12,5	7	2						PROD31815	9.175
SUPERSAND N 2000 T	15	20	400		42	40	38	36	33	31	28	25	22	18	14	10	5	PROD31816	19.966

Electrobomba sumergible en acero inox.

Aplicaciones

La DR Steel es adecuada para aguas limpias o ligeramente cargadas provenientes de estanques, arroyos, pozos y aguas pluviales e incluso para el vaciado de depósitos.

La DG Steel está indicada para el tratamiento de aguas limpias o ligeramente cargadas, alcantarillados, zootécnica y sistemas hidrosanitarios.

Construcción

Estas bombas, por su construcción, son adecuadas y fiables para uso doméstico y residencial, pues el sistema de refrigeración garantiza prestaciones constantes incluso si la bomba está solo parcialmente sumergida.

Construida totalmente en AISI 431, triple cierre mecánico y eje en acero inox. AISI 431.

Motores monofásicos a 230V con interruptor de nivel incorporado.



DR Steel 75
Rodete Multicanal Abierto
Paso sólido 12 mm



DG Steel 75
Rodete Vortex
Paso sólido 40 mm

Prestaciones y características

Tipo	Motos P2		Paso Libre	l/s l/min m3/h	0	0,5	1	1,5	2,5	3	3,5	4,5	5	6	Códigos	P.V.P euros
	KW	HP			0	30	60	90	150	180	210	270	300	360		
			m.c.a.	0	1,8	3,6	5,4	9	10,8	12,7	16,3	18,1	21,7			
DG Steel 75 M	0,75	1	40	m.c.a.	10	9,5	9,2	8,6	7,8	7,5	6,7	5,2	4,1	2,1	PROD31561	740
DR Steel 75 M	0,75	1	12		16	15	13,4	12,4	10	8,8	7,6	5,2	3,8		PROD31563	686

Electrobomba sumergible de achique y residual en inox.

TODO INOX.

Aplicaciones

Para aguas sucias e industriales sin que contengan productos que perjudiquen a los materiales de la bomba. Paso máximo de sólidos:

NAS 150T y 150K \leq 50 mm.

NAS 150F y 200F \leq 60 mm.

NAS 300F y 400F \leq 80 mm.

Temperatura máxima del líquido 50°C.

Construcción

Bomba

Cuerpo de bomba y carcasa motor en acero inoxidable AISI-304. Eje bomba en acero inoxidable AISI 316. Doble cierre mecánico de grafito cerámica en motor y de caburo de silicio en hidráulica. Los tipos con la sigla "K" con interruptor de nivel incorporado. Todos los modelos se suministran con 5 metros de cable eléctrico H07RNF. Rodete en acero inoxidable.

Motor

A inducción, en baño de aceite, 2 polos, 50Hz. (n=2900rpm). Trifásico 400V \pm 10%. Monofásico 230V \pm 10% con termoprotector. Aislamiento clase F.



Modelo NAS 150T
Y NAS 150 K

Modelo FT Y FM
con brida horizontal



Rodete Vortex

K: Monofásico con boya nivel

T: Trifásico.

FT: Brida horizontal trifásico.

FM: Brida horizontal monofásico

Prestaciones y características

Tipo	Motos P2		l/min m3/h	200	400	600	800	1000	1200	1400	1600	1800	2000	Códigos	P.V.P euros
	KW	HP		12	24	36	48	60	72	84	96	108	120		
NAS 150 T	1,1	1,5	m.c.a.	11	9,5	8	7	6	4	1				PROD00675	2.121
NAS 150 K	1,1	1,5		11	9,5	8	7	6	4	1				PROD00676	2.127
NAS 150 FT	1,1	1,5		11	9,5	8	7	6	4	1				PROD00677	2.167
NAS 200 FT	1,5	2		12	11	10	9,4	8,8	7,5	5,5	2			PROD00678	2.389
NAS 200 FM	1,5	2		12	11	10	9,4	8,8	7,5	5,5	2			PROD00679	2.367
NAS 300 FT	2,2	3		12,5	12	11,2	11	10,8	10,2	8,5	6,5	3		PROD00680	2.866
NAS 400 FT	3	4	15,5	15	14,8	14,5	14,2	13,8	12,5	10,5	7,5	2	PROD00681	4.005	

Electrobomba sumergible de achique INOX. AISI 316

Aplicaciones

Bombas con una construcción muy robusta. Particularmente indicadas para aguas residuales agresivas, industria química, farmacéutica, alimentaria, aguas ácidas ó particularmente alcalinas, textil, metalúrgicas, aguas salinas, etc.

Construcción

Bomba

Carcasa externa en acero inoxidable AISI 316. Tapa motor acero inoxidable AISI 316. Cuerpo de bomba acero inoxidable AISI 316. Rodete VORTEX de acero inoxidable AISI 316. Eje de acero inoxidable. Doble cierre mecánico en carburo de silicio en cámara de aceite. Juntas en VITON.

Motor

Protección IP 68.
Aislamiento clase F.
Inmersión máx. de la bomba 30 mts.
Temperatura máxima del líquido 50° C.
PH: de 3 a - 14.
Densidad máxima permitida 1100 Kgs/m3.
10 metros de cable alimentación H07RNF



VORTEX 100 M AISI 316



VORTEX 200 T AISI 316



VORTEX 300 T AISI 316

VORTEX 500 T AISI 316

VORTEX 750 T AISI 316



Rodete Vortex



Prestaciones y características

Tipo	Motos P2		Volt.		l/min m3/h	0	100	200	350	400	600	800	1000	1200	Códigos	P.V.P euros
	KW	HP	I	III		0	6	12	21	24	36	48	60	72		
VORTEX 100 M AISI 316	0,75	1	230	-	m.c.a.	12	11,5	6,8	2						PROD31805	2.711
VORTEX 200 T AISI 316	1,5	2	-	400		16	15	14	12,7	11	8	5			PROD31806	5.302
VORTEX 300 T AISI 316	2,2	3	-	400		20	19	17	16,5	16	13	9	7		PROD31807	5.892
VORTEX 500 T AISI 316	3,7	5	-	400		24	23	22	21	19	17	14	8		PROD31808	8.055
VORTEX 750 T AISI 316	5,5	7,5	-	400		28	27	26	25	23	21	18	13	7	PROD31809	15.434

Acoplamiento DAC



Acoplamiento DAC V-V



Acoplamiento DAC V-H



Acoplamiento DAC V-H 65

Tipo	Códigos	P.V.P euros
DAC V-V G40V/G50V-G65V 3/4" + GTP (P)	PROD00883	529
DAC V-H 32-50/G50V-G65V 3/4" +GTP (P)	PROD00884	427
DAC V-H 65/65V + KAF 116-2" (P)	PROD00885	602

Tipo	Códigos	P.V.P euros
Codo impulsión de 50	PROD32468	226
Codo impulsión de 65	PROD32469	418

Válvulas de bola



Tipo	Tamaño orificio conexión	Códigos	P.V.P euros
VRZ50G	rosca 2"	PROD00898	196
VRZ65DN	brida DN65	PROD00899	333

Estaciones de elevación de aguas residuales



Las estaciones de elevación de polipropileno son una solución eficaz para la recogida y evacuación de las aguas residuales o de drenaje y achique hacia el alcantarillado, cuando este se haya demasiado lejos o bien no se puede alcanzar por gravedad, y para ello existen varias soluciones que hacen de ello un elemento imprescindible, económico seguro y ecológico.

La gama de depósitos blue BOX, es muy versátil y fácil de instalar se utilizan para recoger aguas claras pluviales y residuales, de lavadoras, lavabos y WC. Recomendada para toda la gama blue, en las que se inspira el diseño con varios tamaños y configuraciones tanto domésticos como entornos residenciales, y pueden ponerse hasta dos bombas en el modelo de 500 l.

Características generales

Gama de depósitos fabricados en polietileno mediante proceso de moldeo rotacional.

Paredes de espesor uniforme y elevado, con nervaduras horizontales de refuerzo estructural.

Fondo perfilado para evitar zonas de estancamiento de fluidos.

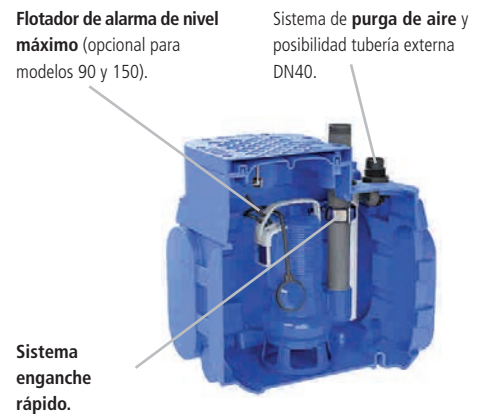
Diseño que facilita el posicionamiento e instalación de la bomba.

Certificación de conformidad conforme a las normas UNE-EN 1250-1 y UNE-EN 1250-2.

Volumen nominal disponible desde 90 hasta 500 litros. Elemento de prolongación de 300 mm para los modelos de 250 y 500 litros (opcional).

Diámetro de la tubería de entrada hasta DN110 (incluye juntas para diámetros DN50, DN75 y DN110).

Diámetro de la tubería de impulsión DN40 / DN50.



Características

	blueBOX 90	blueBOX 150	blueBOX 250	blueBOX 500
Capacidad (L)	90	150	250*	500
Dimensiones (mm)	484x585 H 620	544x804 H 635	494x904 H 855 H 1152 (con extensiones)	904x1004 H 855 H 1152 (con extensiones)
Entrada	19xØ63-110		33xØ63-110	43xØ63-110
Salida	G1 1/2" - 2"			2 x G1 1/2 - 2"
Instalación	Superficie/Enterrado			

Tipo	Códigos	P.V.P euros
KIT de extensiones blueBOX 250/500	PROD33007	148

*Bomba disponible con o sin anclajes

Elementos compatibles con el depósito Blue BOX-N

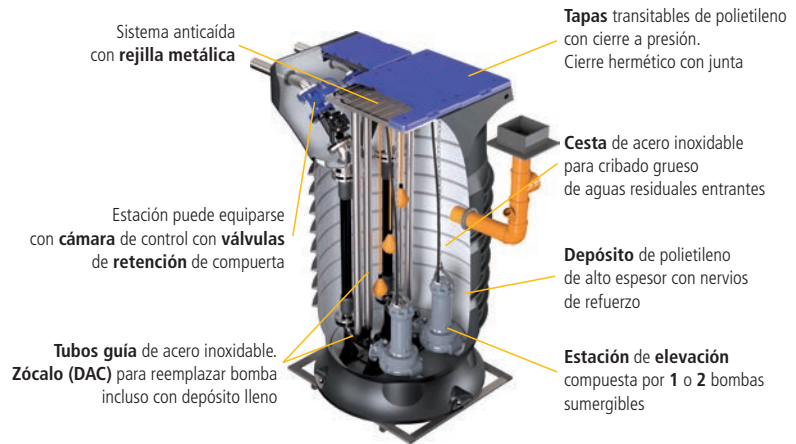
Tipo	Capacidad litros	Tipo	Zócalo	Bomba orientativa	Tipo impulsión	Cuadro maniobra	Válvulas retención	Boya de nivel	Boya de alarma	Códigos	P.V.P euros
BlueBOX-N 90 LS	90	Simple	No	DGBlue 40	Vertical	EMC 1B	Opcional	Opcionalx2	Opcional	PROD32470	624
BlueBOX-N 150 LS	150	Simple	No	DG Blue 75x1	Vertical	EMC 1B	Opcional	Opcionalx2	Opcional	PROD32471	791
BlueBOX-N 250 LS	250	Simple	No	DGE 100x1	Vertical	EMC 1B	Opcional	Opcionalx2	Opcional	PROD32510	975
BlueBOX-N 250 LD	250	Simple	Incluido	DGE 100x1	Horizontal	EMC 1B	Incluida	Opcionalx2	Opcional	PROD32472	1.535
BlueBOX-N 500 LD	500	Doble	Incluido	DGE 100x2	Horizontal	EMC 2B	Incluida	Opcionalx3	Opcional	PROD32473	3.213

Estaciones de elevación de aguas residuales

Las estaciones de bombeo LiftBOX están diseñadas para recoger agua de lluvia, aguas residuales o aguas negras y ser transferirlas a un nivel superior, que de lo contrario sería inaccesible debido a la distancia o a la gravedad, conduciéndolas hacia la red de alcantarillado o planta de tratamiento. Constan de un tanque de polietileno, un sistema interno de bombeo controlado por flotadores o sondas de nivel y un panel eléctrico, están diseñadas para instalaciones subterráneas.

Características generales

Tanque polietileno.
Paredes gruesas y uniformes, con refuerzos horizontales.
Fondo contorneado para evitar estancamientos y facilitar el posicionamiento de la bomba.
Volumen nominal de 1.000 a 19.000 Litros.
Diámetro de entrada DN 125 a DN 400.
Diámetro de salida DN 50 a DN150.
Filtro de entrada opcional para modelos M y L.
Cámara de válvulas separada del tanque principal para modelos M y L.



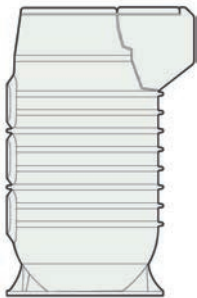
Tipo	Volumen nominal	Dimensiones		Número de bombas	Salida Ø	P.V.P euros
		Ø	h			
LiftBOX-S	650 + 1450	1000	1200 + 2300	1/2	DN50	Consultar

Incluye

Tapa de bayoneta de Ø 600 mm, tapa abatible, cáncamos de elevación, tubería de entrada de agua residuales de Ø 125 mm / Ø 160 mm (dimensión de entrada de tubería personalizable) con junta, ventilación, dispositivo (s) de acoplamiento desde el fondo a la descarga vertical DN50, tubos guía de acero inoxidable, conducto (s) de descarga de plástico, válvula (s) de retención de bola (interna/s), ranuras de anclaje para losa base de hormigón armado.

Excuye

Cadenas de elevación e interruptores de flotador.

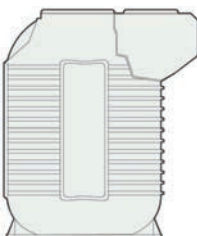


Tipo	Volumen nominal	Dimensiones		Número de bombas	Salida Ø	P.V.P euros
		Ø	h			
LiftBOX-M	1200 + 5400	1250*	1420 + 5450	1/2	DN50/DN80/DN65	Consultar

Incluye

Tapa de ajuste a presión para bombas y cámara de válvula, junta de sellado estanca a olores y líquidos, tubería de entrada de aguas residuales de Ø 120 mm / Ø 160 / Ø 200 / Ø 250 (dimensiones de entrada personalizable) con junta, prensaestopas, ventilación, dispositivo (s) de acoplamiento desde el fondo hasta descarga vertical DN50 / DN80, tubos guía de acero inoxidable, conducto (s) de descarga de plástico, cámara de válvulas externa independiente con válvula (s) de retención de bola y válvula (s) de compuerta DN50 o DN80, ranuras de anclaje para losa base de hormigón armado, cáncamos de elevación.

(*) Modelos con cámara de válvulas Ø=1500 mm.



Tipo	Volumen nominal	Dimensiones		Número de bombas	Salida Ø	P.V.P euros
		Ø	h			
LiftBOX-L	5800 + 19000	2280*	2070 + 5670	2 3 (bajo demanda/max DN80)	DN50/80/100/150 DN65 (bajo demanda)	Consultar

Incluye

Tapa de ajuste a presión para bombas y cámara de válvula, junta de sellado estanca a olores y líquidos, tubería de entrada de aguas residuales de Ø 250 mm / Ø 315 / Ø 400 (dimensiones de entrada personalizable) con junta, prensaestopas, ventilación, dispositivo (s) de acoplamiento desde el fondo hasta descarga vertical DN50 / DN150, tubos guía de acero inoxidable, conducto (s) de descarga de plástico, cámara de válvulas externa independiente con válvula(s) de retención de bola y válvula(s) de compuerta DN50 o DN150, ranuras de anclaje para losa base de hormigón armado, cáncamos de elevación.

Excuye

Cadenas de elevación e interruptores de flotador.

(*) Modelos con cámara de válvulas Ø=2780 mm.

sumergibles para residuales





ARS

Electrobombas sumergibles para aguas residuales industriales y urbanas



ARSM

Electrobombas monobloc de superficie para aguas residuales industriales y urbanas

ARSC

Bombas superficie para aguas residuales industriales y urbanas



Accesorios residuales

Kit brida deslizadera



Accesorios residuales

Kit codo aspiración para instalación en cámara seca



Accesorios residuales

Kit cadena



Accesorios residuales

Kit tubo guía



AGZ

Agitadores sumergidos



ACS

Acelerador de corriente



AJS

Aireador JET sumergido



Turbo VORTEX

Agitadores sumergidos de la serie Turbo VORTEX



EBAR

Estación de bombeo prefabricada



Electrobombas sumergibles para aguas residuales industriales y urbanas



Descripción

La serie está formada por rodetes de tipo drenaje, vortex, monocanal, multicanal y triturador, lo cual contribuye a disponer de una variedad de paso de sólidos comprendidos entre 6 y 105 mm.

Todos los grupos disponen de motores eléctricos trifásicos tipo jaula de ardilla. Las potencias oscilan entre 1,1 CV de los grupos de drenaje o trituradores y los 113 CV de los grupos multicanal.

Los materiales de construcción son de hierro fundido en el cuerpo, aleación de hierro fundido y níquel en el rodete, Inox AISI 420 en el eje, Clase A4 en la tornillería.

Selección

Para seleccionar un grupo sumergido debe tener en cuenta los siguientes parámetros:

- Altura manométrica.
- Caudal.
- pH y conductividad eléctrica.
- Densidad del líquido a bombear.
- Aplicación.

Características técnicas

Motor

Trifásico con rotor en jaula de ardilla.
 Protección IP68.
 Aislamiento clase F y H.
 Refrigeración en el fluido sumergido.

Eje

Rectificado en la base de los rodamientos y base de la mecánica, sobredimensionado respecto a los parámetros estándar de uso y equilibrados dinámicamente.

Cámara de aceite

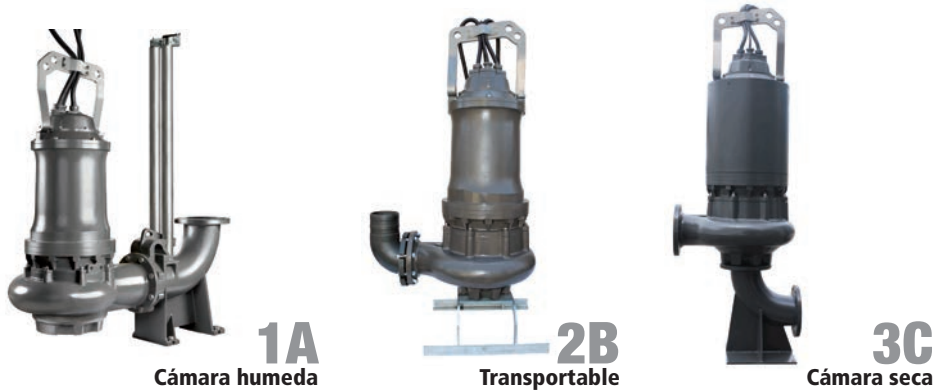
El aceite lubrica y refrigera los cierres mecánicos, protegiendo de infiltraciones de agua.

Materiales

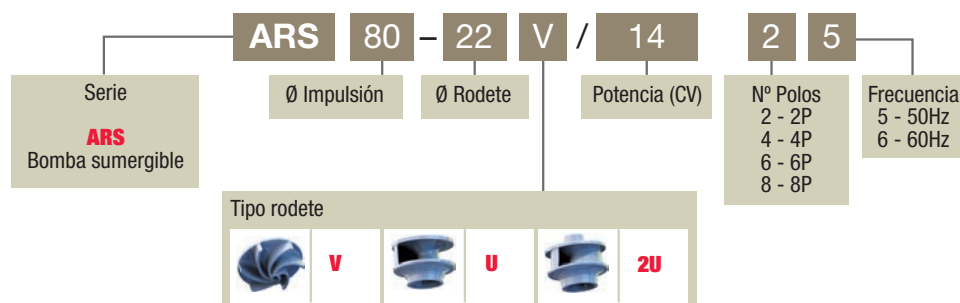
- Carcasa: Hierro fundido.
- Cable eléctrico: Neopreno H07RN7.
- Eje: Inox. AISI 420.
- Rodete: Hierro fundido.
- Juntas tóricas: Nitrilo.
- Tornillería: Clase A4.
- Cierre mecánico: Carburo de silicio.
- Sonda húmeda (de serie a partir de 7,5 CV).
- Pintura epoxi.
- Rodamientos sobredimensionados.
- Sonda de temperatura (de serie a partir de 7,5 CV).

Se suministra con 10m. de cable.

Tipo de instalación



Identificación de la serie



Componentes principales

Rodamientos

Rodamientos con lubricación permanente y sin mantenimiento. Rodamientos de alta resistencia, sobredimensionados para conferirles mayor durabilidad. Sonda Pt 100 (según versión)



Motor

Todos los grupos disponen de motores eléctricos trifásicos de alta eficiencia, tipo jaula de ardilla, protección IP-68 y aislamiento clase F y H, equipados con sonda térmica (PTC), dependiendo de versión.



Cierre mecánico

Carburo de silicio-vitón

Dos cierres mecánicos garantizan la estanqueidad del motor de la cámara de aceite. Cierres mecánicos estándar del mercado.



Sistema de acoplamiento

Compatibilidad 100% con zócalo de acoplamiento de las principales marcas en el mercado.



Bridas

Según EN 1092-2 (DIN 28605) desde DN40 hasta DN300 y taladradas según norma DIN 2501-PN10.



Finalización de cable

Cable acabado con terminales y letreros, protegido con una funda termoretráctil.



Conexiones eléctricas

Los bornes debidamente marcados sobre carril DIN separan el circuito de fuerza y de maniobra, reduciendo riesgos de accidentes y facilitando el mantenimiento.



Tratamiento de superficie

Las normativas que este tipo de pintura epoxy cumplen son los siguientes:

Normativa ISO: ensayos de Resistencia a la Condensación (ISO 6270), Resistencia a la Niebla Salina (ISO 7253), Adhesión de la pintura (ISO 2409 e ISO 4624), Resistencia a la inmersión (ISO 2812).

Normativa americana ASTM: Resistencia a la Abrasión (ASTM D4060), Características de Flexibilidad y Dureza superficial e impacto (ASTM D522, ASTM D3363 y ASTM D2794), Desprendimiento Catódico (ASTM G8).

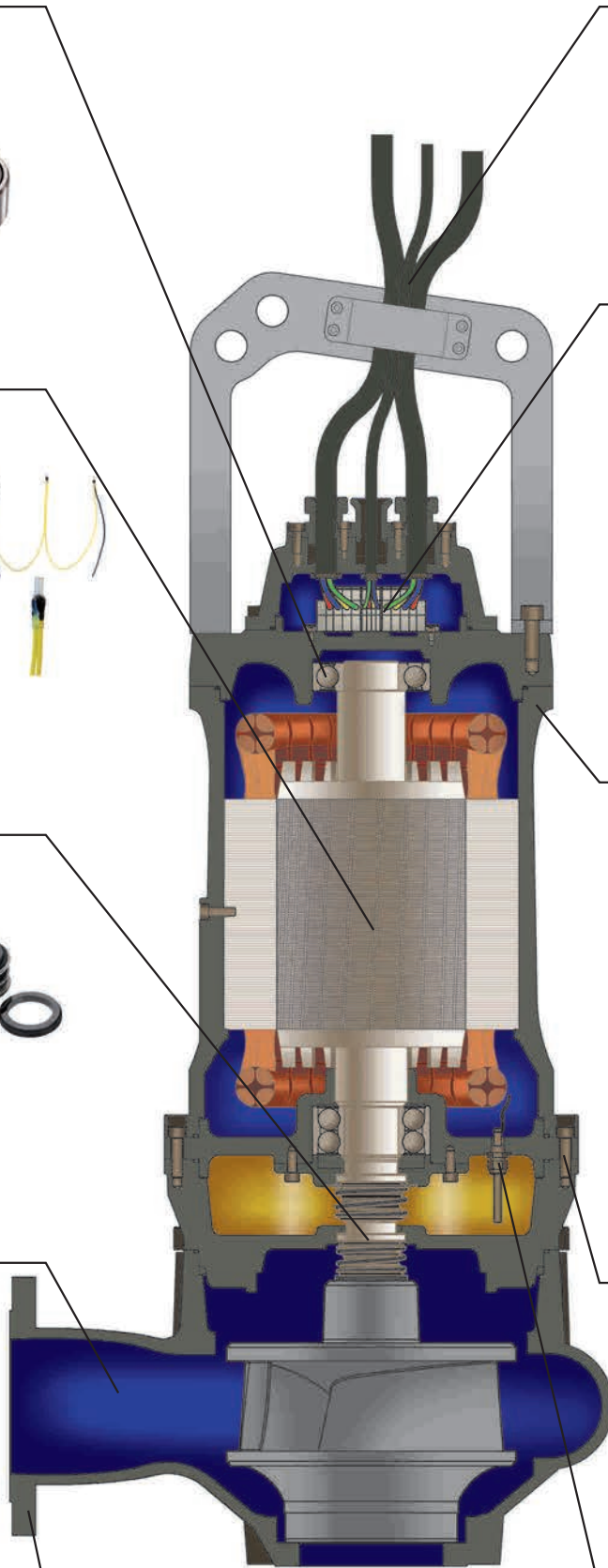
Tornillería

Acero inoxidable de alta resistencia.



Sonda humedad

Un dispositivo detecta la humedad en la cámara de aceite (OPCIONAL). Barrera intrínseca (según versión)



Electrobombas de
Aguas Residuales Sumergibles



Rodete
Vortex

Prestaciones y características

2850 RPM

Tipo	Motor P2		DN mm	Paso mm	m3/h									
	KW	HP				0	10	20	30	50	70	100	150	
Impulsor Vortex														
ARS 80-18 V/5,5/25	4	5,5	DN80	80	m.c.a.	15	13,8	12,8	12,2	11,8	9,8			
ARS 80-18 V/7,5/25	5,5	7,5	DN80	80		17,5	16,5	15,5	14,4	9,5	6,8			
ARS 80-18 V/7,5E/25	5,5	7,5	DN80	80		20,3	19,4	18,4	17,3	15,1				
ARS 80-23 V/10/25	7,5	10	DN80	80		24,6	24,1	23,8	22,8	20,6	18,2	14		
ARS 80-23 V/15/25	11	15	DN80	80		29,3	28,5	27,6	26,7	24,6	22,3	18,3		
ARS 80-23 V/20/25	15	20	DN80	80		32,6	32	31,1	30,2	28,2	26	22,2	14,5	
ARS 80-23 V/20E/25	15	20	DN80	80		35	34	33	32	30	28	24		

Tipo	Bomba		Kit acop. descarga (con zócalo y brida deslizadera)		Kit base colador		Kit codo impulsión	
	Códigos	P.V.P euros	Códigos	P.V.P euros	Códigos	P.V.P euros	Códigos	P.V.P euros
Impulsor Vortex								
ARS 80-18 V/5,5/25	P0030099	4.571	P0014148	1.132	P0014152	340	P0014153	60
ARS 80-18 V/7,5/25	P0030098	4.856	P0014148	1.132	P0014152	340	P0014153	60
ARS 80-18 V/7,5 E/25	P0030097	4.856	P0014148	1.132	P0014152	340	P0014153	60
ARS 80-23 V/10/25	P0030087	7.878	P0014148	1.132	P0014152	340	P0014153	60
ARS 80-23 V/15/25	P0030086	7.878	P0014148	1.132	P0014152	340	P0014153	60
ARS 80-23 V/20/25	P0030085	7.878	P0014148	1.132	P0014152	340	P0014153	60
ARS 80-23 V/20 E/25	P0032022	8.234	P0014148	1.132	P0014152	340	P0014153	60

Prestaciones y características

1450 RPM

Tipo	Motor P2		DN mm	Paso mm	m3/h									
	KW	HP				0	10	20	30	50	70	100	150	200
Impulsor Vortex														
ARS 80-19V/1/25	0,8	1	DN80	75	m.c.a.	4,8	4,5	4,1	3,6	2				
ARS 80-191,5/45	1,1	1,5	DN80	75		6,2	5,9	5,6	5,1	3,8	2			
ARS 80-19V/2/45	1,5	2	DN80	75		6,7	6,6	6,3	5,9	4,8	3,2			
ARS 80-19V/3/45	2,2	3	DN80	75		8,4	8,3	7,9	7,5	6,5	5,1			
ARS 80-21V/4/45	3	4	DN80	75		10	9,5	9,2	8,9	7,7	6,5	3,9		
ARS 80-21,5/5/45	4	5,5	DN80	75		12	11,7	11,3	11	9,8	8,7	6,5		
ARS 100-26V/5,5/45	4	5,5	DN100	100		13,7	13,1	12,5	11,8	10,5	9,2	6,8		
ARS 100-26V/7,5/45	5,5	7,5	DN100	100		16	15,3	14,7	14	12,6	11,2	9,1		
ARS 100-26/7,5E/45	5,5	7,5	DN100	100		20	19,3	18,7	18	16,5				
ARS 100-30V/7,5/45	5,5	7,5	DN100	100		13,6	13,2	12,7	12,2	11	9,7	7,7	3,8	
ARS 100-30V/10/45	7,5	10	DN100	100		15,7	15,4	14,9	14,4	13,2	12	10	6,4	
ARS 100-30V/15/45	11	15	DN100	100		19,3	18,8	18,4	17,8	16,7	15,5	13,6	10,3	6,4
ARS 100-30V/15E/45	11	15	DN100	100		21,7	21,3	20,7	20,3	19,2	18	16,2	12,8	

Tipo	Bomba		Kit acop. descarga (con zócalo y brida deslizadera)		Kit base colador		Kit codo impulsión	
	Códigos	P.V.P euros	Códigos	P.V.P euros	Códigos	P.V.P euros	Códigos	P.V.P euros
Impulsor Vortex								
ARS 80-19 V/1/45	P0031941	3.694	P0014148	1.132	P0014152	340	P0014153	60
ARS 80-19 V/1,5/45	P0031942	3.694	P0014148	1.132	P0014152	340	P0014153	60
ARS 80-19 V/2/45	P0014199	3.694	P0014148	1.132	P0014152	340	P0014153	60
ARS 80-19 V/3/45	P0014201	3.769	P0014148	1.132	P0014152	340	P0014153	60
ARS 80-21 V/4/45	P0014207	4.215	P0014148	1.132	P0014152	340	P0014153	60
ARS 80-21 V/5,5/45	P0014208	4.219	P0014148	1.132	P0014152	340	P0014153	60
ARS 100-26 V/5,5/45	P0032634	5.433	P0014149	1.045	P0014154	621	P0014155	145
ARS 100-26 V/7,5/45	P0032633	5.433	P0014149	1.045	P0014154	621	P0014155	145
ARS 100-26 V/7,5 E/45	P0032632	5.433	P0014149	1.045	P0014154	621	P0014155	145
ARS 100-30 V/7,5/45	P0014249	7.458	P0014149	1.045	P0014154	621	P0014155	145
ARS 100-30 V/10/45	P0014236	7.653	P0014149	1.045	P0014154	621	P0014155	145
ARS 100-30 V/15/45	P0014237	8.027	P0014149	1.045	P0014154	621	P0014155	145
ARS 100-30 V/15 E/45	P0018890	8.027	P0014149	1.045	P0014154	621	P0014155	145

Electrobombas de
Aguas Residuales Sumergibles



Rodete
Monocanal

Prestaciones y características

2850 RPM

Tipo Impulsor Monocanal	Motor P2		DN mm	Paso mm	m3/h								
	KW	HP				0	10	20	30	50	70	100	
ARS 80-15U/5,5/25	4	5,5	DN80	50	m.c.a.	24,3	21	18,2	16	13,4	12		
ARS 80-15U/7,5/25	5,5	7,5	DN80	50		27,8	24,7	21,8	19,4	16,2	14,5	11,9	
ARS 80-22 U/10/25	7,5	10	DN80	55		37,3	35,4	31,3	28,8	24,5	20,3	13,7	
ARS 80-22U/12,5/25	9,5	12,5	DN80	56		41,2	38,7	35,3	33	28,3	23,9	18	
ARS 80-22 U/15/25	11	15	DN80	55		49,4	45,8	42,6	40	36,2	32,6	24,6	
ARS 80-22 U/20/25	15	20	DN80	55		58,8	55,2	51,9	49,2	44,8	41,2	35	

Tipo Impulsor Monocanal	Bomba		Kit acop. descarga (con zócalo y brida deslizada)		Kit base colador		Kit codo impulsión	
	Códigos	P.V.P euros	Códigos	P.V.P euros	Códigos	P.V.P euros	Códigos	P.V.P euros
ARS 80-15 U/5,5/25	P0030096	6.728	P0014148	1.132	P0014152	340	P0014153	60
ARS 80-15 U/7,5/25	P0030095	6.728	P0014148	1.132	P0014152	340	P0014153	60
ARS 80-22 U/10/25	P0030084	8.353	P0014148	1.132	P0014152	340	P0014153	60
ARS 80-22 U/12,5/25	P0039072	8.353	P0014148	1.132	P0014152	340	P0014153	60
ARS 80-22 U/15/25	P0030083	8.353	P0014148	1.132	P0014152	340	P0014153	60
ARS 80-22 U/20/25	P0030082	8.353	P0014148	1.132	P0014152	340	P0014153	60

Prestaciones y características

1450 RPM

Tipo Impulsor Monocanal	Motor P2		DN mm	Paso mm	m3/h									
	KW	HP				0	10	20	30	50	70	100	150	200
ARS 80-20 U/2/45	1,5	2	80	76	m.c.a.	10,3	9,1	8,2	7,2	5,8	4,9	1,9		
ARS 80-20 U/3/45	2,2	3	80	76		12,7	11,5	10,5	9,5	8	6,8	5		
ARS 80-26 U/4/45	3	4	80	76		15,2	14,1	13	11,8	9,8	8	5,9		
ARS 80-26 U/5,5/45	4	5,5	80	76		18,2	17	16	15	12,6	10,8	8,3		
ARS 80-26 U/7,5/45	5,5	7,5	80	76		22,2	21	20	19	16,5	14,5	12	8	
ARS 80-30 U/10/45	7,5	10	80	76		24	23	21,6	20,4	18	16	13	8,3	
ARS 80-30 U/15/45	11	15	80	76		28	27	25,7	24,4	22	19,8	16,5	11,7	8

Tipo Impulsor Monocanal	Bomba		Kit acop. descarga (con zócalo y brida deslizada)		Kit base colador		Kit codo impulsión	
	Códigos	P.V.P euros	Códigos	P.V.P euros	Códigos	P.V.P euros	Códigos	P.V.P euros
ARS 80-20 U/2/45	P0014203	4.117	P0014148	1.132	P0014152	340	P0014153	60
ARS 80-20 U/3/45	P0014204	4.119	P0014148	1.132	P0014152	340	P0014153	60
ARS 80-26 U/4/45	P0014253	4.642	P0014148	1.132	P0014152	340	P0014153	60
ARS 80-26 U/5,5/45	P0014205	4.642	P0014148	1.132	P0014152	340	P0014153	60
ARS 80-26 U/7,5/45	P0014206	5.869	P0014148	1.132	P0014152	340	P0014153	60
ARS 80-30 U/10/45	P0014219	8.125	P0014148	1.132	P0014152	340	P0014153	60
ARS 80-30 U/15/45	P0014220	8.173	P0014148	1.132	P0014152	340	P0014153	60

Electrobombas de
Aguas Residuales Sumergibles



Rodete
Monocanal

Prestaciones y características

1450 RPM

Tipo	Motor P2		DN mm	Paso mm	m3/h														
	KW	HP				0	10	20	30	50	70	100	150	200	250	300	350	400	450
ARS 100-20 U/4/45	3	4	100	100	m.c.a.	13	12	11,3	10,5	9	8	6,5	3,7						
ARS 100-20 U/5,5/45	4	5,5	100	100		15	14	13	12,2	11	9,7	8	5,6						
ARS 100-25 U/5,5/45	4	5,5	100	80		18,5	17,3	16	15	13	11,2	9	5						
ARS 100-25 U/7,5/45	5,5	7,5	100	80		21,5	20,3	19	18	16	14	11,7	8	3,3					
ARS 100-30 U/10/45	7,5	10	100	90		22	21	20,5	19	17,5	16	13,5	10,5	6					
ARS 100-30 U/15/45	11	15	100	90		27	26	25	24	22	20,5	18	14,8	11	6				
ARS 100-35 U/20/45	15	20	100	80		30	29,5	29	28,4	27	25,8	23,6	19,5	14,5					
ARS 100-35 U/25/45	18,5	25	100	80		34	33,5	33	32,4	31,3	30	28	24	19,5	14				
ARS 150-30 U/20/45	15	20	150	100		27	26	25,5	24,5	23	21,8	20	17,5	15	13	10,8	7,7		
ARS 150-30 U/25/45	18,5	25	150	100		30	29	28,5	27,5	26	24,8	23	20,5	18,5	16,2	14,2	12	9	
ARS 150-30 U/30/45	22	30	150	100		34	33	32,5	31,5	30	28,8	27	24	22	19,8	17,8	15,8	13	10

Tipo	Bomba		Kit acop. descarga (con zócalo y brida deslizadera)		Kit base colador		Kit codo impulsión	
	Códigos	P.V.P euros	Códigos	P.V.P euros	Códigos	P.V.P euros	Códigos	P.V.P euros
ARS 100-20 U/4/45	P0014214	4.207	P0014149	1.045	P0014154	621	P0014155	145
ARS 100-20 U/5,5/45	P0014227	4.377	P0014149	1.045	P0014154	621	P0014155	145
ARS 100-25 U/5,5/45	P0014216	5.281	P0014149	1.045	P0014154	621	P0014155	145
ARS 100-25 U/7,5/45	P0014218	6.618	P0014149	1.045	P0014154	621	P0014155	145
ARS 100-30 U/10/45	P0014223	8.077	P0014149	1.045	P0014154	621	P0014155	145
ARS 100-30 U/15/45	P0014225	8.212	P0014149	1.045	P0014154	621	P0014155	145
ARS 100-35 U/20/45	P0014241	9.391	P0014149	1.045	P0014154	621	P0014155	145
ARS 100-35 U/25/45	P0014245	9.391	P0014149	1.045	P0014154	621	P0014155	145
ARS 150-30 U/20/45	P0014211	11.751	P0014156	1.782	P0033428	860	P0032247	247
ARS 150-30 U/25/45	P0018889	11.751	P0014156	1.782	P0033428	860	P0032247	247
ARS 150-30 U/30/45	P0014248	11.751	P0014156	1.782	P0033428	860	P0032247	247

Prestaciones y características

2850 RPM

Tipo	Motor P2		DN mm	Paso mm	m3/h									
	KW	HP				0	10	20	30	50	70	100	150	200
ARS 80-15 2U/5,5/25	4	5,5	DN80	40	m.c.a.	24,8	27	21,7	20,4	17,9	15,3	11,3		
ARS 80-15 2U/7,5/25	5,5	7,5	DN80	40		28,4	30,3	25,7	24,4	21,8	19,3	15,3		
ARS 100-20 2U/10/25	7,5	10	DN100	42		32,4	31,4	30,4	29,2	26,6	23,8	18,9	13	
ARS 100-20 2U/15/25	11	15	DN100	42		39	38	37	35,8	33,4	30,6	26,2	16,5	
ARS 100-20 2U/20/25	15	20	DN100	42		43,8	42,8	41,8	40,7	38,3	35,6	31,4	22,5	10,8

Tipo	Bomba		Kit acop. descarga (con zócalo y brida deslizadera)		Kit base colador		Kit codo impulsión	
	Códigos	P.V.P euros	Códigos	P.V.P euros	Códigos	P.V.P euros	Códigos	P.V.P euros
ARS 80-15 2U/5,5/25	P0030094	5.276	P0014148	1.132	P0014152	340	P0014153	60
ARS 80-15 2U/7,5/25	P0030093	5.276	P0014148	1.132	P0014152	340	P0014153	60
ARS 100-20 2U/10/25	P0030090	8.755	P0014149	1.045	P0014154	621	P0014155	145
ARS 100-20 2U/15/25	P0030089	8.755	P0014149	1.045	P0014154	621	P0014155	145
ARS 100-20 2U/20/25	P0030088	8.755	P0014149	1.045	P0014154	621	P0014155	145

Electrobombas de
Aguas Residuales Sumergibles

Multicanal



Prestaciones y características

1450 RPM

Tipo	Motor P2		DN	Paso	m3/h																			
	KW	HP				mm	mm	0	10	20	30	50	70	100	150	200	250	300	350	400	450	500	600	800
ARS 100-30 2U/10/45	7,5	10	100	80	m.c.a.	19	18,5	18	17,8	17	16	14,6	11,7	9	5,5									
ARS 100-30 2U/12,5/45	9,2	12,5	100	80		20,5	20	19,8	19,5	18,8	17,8	16,2	13,5	11	7,5	4,5								
ARS 150-35 2U/30/45	22	30	150	100		29	29	29	29	28	28	27	25	23	21	18	16	13	9					
ARS 150-35 2U/40/45	30	40	150	100		34	34	33	33	33	32	31	29	27	25	23	21	18	16					
ARS 150-35 2U/50/45	37	50	150	100		38	37	37	37	36	36	35	33	31	29	27	25	22	20	17				
ARS 150-35 2U/55/45	41	55	150	100		41	40,6	40,4	40	39,2	38,7	37,5	36,5	33,9	32,2	30,3	28	26	23,6	21,8	16			
ARS 150-35 2U/60/45	45	60	150	100		42	41,8	41	40,5	39,8	38,8	37,5	36,5	34	33	32,1	31	29,2	27,3	26	20			
ARS 200-35 2U/40/45	28	40	200	100		30	29,5	29	28,5	28	27,5	26,5	25,2	24	22,5	21	19	17,5	15,5	14	10			
ARS 200-35 2U/50/45	37	50	200	100		34,5	34,3	34	33,7	33,5	32,5	32	30,5	29	27,5	26	24,5	23	21	19,5	16	7,5		
ARS 200-35 2U/60/45	45	60	200	100		38,4	38,1	37,8	37,4	36,8	36,1	35,1	33,6	32,1	30,7	29,3	27,9	26,6	25,2	23,8	20,7	13,5		

Tipo	Bomba		Kit acop. descarga (con zócalo y brida deslizadera)		Kit base colador		Kit codo impulsión	
	Códigos	P.V.P euros	Códigos	P.V.P euros	Códigos	P.V.P euros	Códigos	P.V.P euros
ARS 100-30 2U/10/45	P0014230	7.157	P0014149	1.045	P0014154	621	P0014155	145
ARS 100-30 2U/12,5/45	P0014233	7.127	P0014149	1.045	P0014154	621	P0014155	145
ARS 150-35 2U/30/45	P0030003	16.631	P0014156	1.782	P0033429	1.386	P0032247	247
ARS 150-35 2U/40/45	P0030004	16.631	P0014156	1.782	P0033429	1.386	P0032247	247
ARS 150-35 2U/50/45	P0030005	16.631	P0014156	1.782	P0033429	1.386	P0032247	247
ARS 150-35 2U/55/45	P0041935	16.596	P0014156	1.782	P0033429	1.386	P0032247	247
ARS 150-35 2U/60/45	P0036859	16.596	P0014156	1.782	P0033429	1.386	P0032247	247
ARS 200-35 2U/40/45	P0030007	17.124	P0034079	2.128	P0033429	1.386	-	-
ARS 200-35 2U/50/45	P0030008	17.124	P0034079	2.128	P0033429	1.386	-	-
ARS 200-35 2U/60/45	P0041153	19.802	P0034079	2.128	P0033429	1.386	-	-

Prestaciones y características

1450 RPM

Tipo	Motor P2		DN	Paso	m3/h													
	KW	HP				mm	mm	0	100	150	200	250	300	350	400	450	500	600
ARS 200-42 2U/75/45	55	75	DN200 PN10	100	m.c.a.	41	38,3	36,9	35,5	34	32,6	31,2	29,7	28,3	26,8	23,9	17,8	
ARS 200-42 2U/100/45	74	100	DN200 PN10	100		47,3	44,6	43,2	41,8	40,3	38,9	37,5	36	34,6	33,1	30,2	24,1	
ARS 200-42 2U/125/45	92	125	DN200 PN10	100		52,3	49,6	48,2	46,8	45,4	43,9	42,5	41,1	39,6	38,1	35,2	29,1	22,9
ARS 200-42 2U/135/45	100	135	DN200 PN10	100		55,8	53,1	51,7	50,3	48,9	47,4	46	44,5	43,1	41,6	38,7	32,6	26,4
ARS 250-42 2U/75/45	55	75	DN250 PN10	100		40,7	38,5	37,3	36,1	34,9	33,7	32,4	31,1	29,7	28,3	25,5	19,5	
ARS 250-42 2U/85/45	63	85	DN250 PN10	100		43,1	40,8	39,7	38,5	37,2	36	34,7	33,4	32	30,7	27,8	21,8	
ARS 250-42 2U/100/45	74	100	DN250 PN10	100		46,7	44,5	43,3	42,1	40,9	39,7	38,4	37,2	35,9	34,5	31,8	26	19,9
ARS 250-42 2U/125/45	92	125	DN250 PN10	100		52,2	50	48,9	47,7	46,5	45,3	44	42,7	41,4	40,1	37,4	31,6	25,4
ARS 250-42 2U/135/45	100	135	DN250 PN10	100		54,3	52,1	51	49,8	48,6	47,4	46,1	44,8	43,5	42,2	39,5	33,7	27,5

Tipo	Bomba		Kit acop. descarga (con zócalo y brida deslizadera)		Kit base colador		Kit codo impulsión	
	Códigos	P.V.P euros	Códigos	P.V.P euros	Códigos	P.V.P euros	Códigos	P.V.P euros
ARS 200-42 2U/75/45	P0059190	40.788	P0034079	2.128	P0033429	1.386	-	-
ARS 200-42 2U/100/45	P0059189	40.788	P0034079	2.128	P0033429	1.386	-	-
ARS 200-42 2U/125/45	P0059188	46.140	P0034079	2.128	P0033429	1.386	-	-
ARS 200-42 2U/135/45	P0059187	46.140	P0034079	2.128	P0033429	1.386	-	-
ARS 250-42 2U/75/45	P0058789	41.357	P0005483	3.712	P0033083	3.012	-	-
ARS 250-42 2U/85/45	P0059317	41.357	P0005483	3.712	P0033083	3.012	-	-
ARS 250-42 2U/100/45	P0058788	41.346	P0005483	3.712	P0033083	3.012	-	-
ARS 250-42 2U/125/45	P0058787	46.709	P0005483	3.712	P0033083	3.012	-	-
ARS 250-42 2U/135/45	P0058786	46.709	P0005483	3.712	P0033083	3.012	-	-

Electrobombas de
Aguas Residuales Sumergibles

Multicanal



Prestaciones y características

950 RPM

Tipo Impulsor Multicanal	Motor P2		DN mm	Paso mm	m3/h	950 RPM																
	KW	HP				0	100	150	200	250	300	350	400	450	500	600	800	1000	1300	1600	1900	
ARS 300-43 2U/35/65	26	35	DN300 PN10	140	m.c.a.	19,4	18,2	17,6	17,0	16,4	15,7	15,0	14,3	13,6	12,9	11,3	8					
ARS 300-43 2U/40/65	28	40	DN300 PN10	140		20,9	19,8	19,2	18,6	18,0	17,4	16,7	16,1	15,4	14,7	13,3	10,2	6,9				
ARS 300-43 2U/50/65	37	50	DN300 PN10	140		23,1	22,0	21,4	20,8	20,2	19,6	18,9	18,3	17,6	16,9	15,5	12,4	9,1				
ARS 300-43 2U/60/65	45	60	DN300 PN10	140		25,5	24,3	23,7	23,1	22,5	21,9	21,2	20,6	19,9	19,2	17,8	14,7	11,5				
ARS 300-50 2U/65/65	48	65	DN300 PN10	140		26,1	24,9	24,3	23,7	23,1	22,5	21,8	21,2	20,5	19,8	18,4	15,6	12,5	7,7			
ARS 300-50 2U/75/65	55	75	DN300 PN10	140		29,2	28,0	27,4	26,8	26,2	25,5	24,9	24,2	23,6	22,9	21,5	18,6	15,6	10,7	5,5		
ARS 300-50 2U/85/65	63	85	DN300 PN10	140		31,1	30,0	29,4	28,7	28,1	27,5	26,8	26,2	25,5	24,8	23,5	20,6	17,5	12,7	7,5		
ARS 300-50 2U/100/65	74	100	DN300 PN10	140		33,5	32,4	31,8	31,1	30,5	29,9	29,2	28,6	27,9	27,2	25,9	23,0	19,9	15,1	9,9		
ARS 300-50 2U/125/65	92	125	DN300 PN10	140		35,2	34,0	33,4	32,8	32,2	31,5	30,9	30,2	29,6	28,9	27,5	24,6	21,6	16,7	11,5	5,9	

Tipo Impulsor Multicanal	Bomba		Kit acop. descarga (con zócalo y brida deslizadera)		Kit base colador		Kit codo impulsión	
	Códigos	P.V.P euros	Códigos	P.V.P euros	Códigos	P.V.P euros	Códigos	P.V.P euros
ARS 300-43 2U/35/65	P0059311	38.746	P0005484	3.712	P0033084	7.229	-	-
ARS 300-43 2U/40/65	P0059310	38.746	P0005484	3.712	P0033084	7.229	-	-
ARS 300-43 2U/50/65	P0059309	38.746	P0005484	3.712	P0033084	7.229	-	-
ARS 300-43 2U/60/65	P0059308	38.746	P0005484	3.712	P0033084	7.229	-	-
ARS 300-50 2U/65/65	P0059199	45.940	P0005484	3.712	P0033084	7.229	-	-
ARS 300-50 2U/75/65	P0059195	45.940	P0005484	3.712	P0033084	7.229	-	-
ARS 300-50 2U/85/65	P0059194	51.255	P0005484	3.712	P0033084	7.229	-	-
ARS 300-50 2U/100/65	P0059193	51.255	P0005484	3.712	P0033084	7.229	-	-
ARS 300-50 2U/125/65	P0059192	51.255	P0005484	3.712	P0033084	7.229	-	-



Electrobombas monobloc de superficie para aguas residuales industriales y urbanas



Descripción

Grupos compactos de superficie formados por un motor normalizado según IEC, acoplado a una hidráulica con impulsor tipo **VORTEX**, **MONOCANAL** o **MULTICANAL**. Construcción sin cámara de aceite. Opcionalmente pueden incorporar motores preparados para variación de velocidad, motores con potencia mayorada para el manejo de líquidos de alta densidad u otras configuraciones especiales según la aplicación. El diseño monoblock garantiza una alineación perfecta entre bomba y motor, reduce las dimensiones del conjunto y simplifica significativamente la instalación

Características técnicas

Motor

Motores asíncronos trifásicos normalizados según IEC. Construcción tipo jaula de ardilla. Aislamiento clase **F** e índice de protección **IP55**. Servicio continuo S1. Aptos para funcionamiento con temperatura ambiente hasta **40°C** y a altitudes de hasta **1000 m** sobre el nivel del mar.

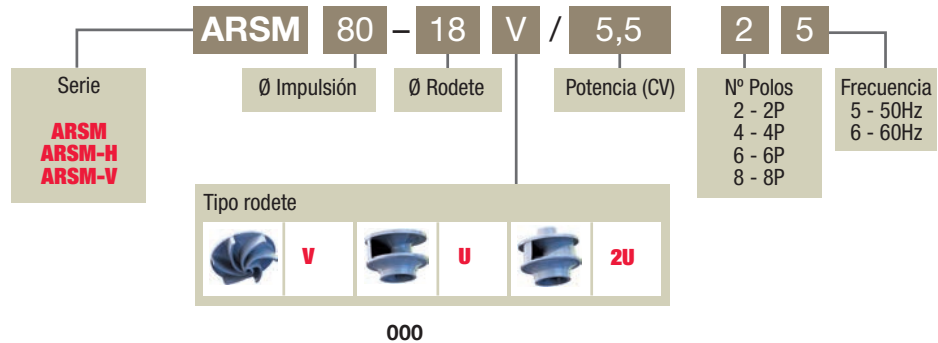
Hidráulica

Diseños específicos para trasiego de aguas residuales con paso de sólidos hasta 100 mm. Disponible rango completo desde diámetro impulsión 80mm hasta 200mm, otros tamaños se pueden suministrar bajo consulta.

Materiales

La fabricación estándar incluye cuerpo de bomba y rodetes en hierro fundido, eje en AISI 420 y tornillería en A4. Cierre mecánico en carburo de silicio.

Identificación de la serie



Construcción



162



**Electrobombas monobloc
para aguas residuales**



**Rodete
Vortex**

Prestaciones y características

2850 RPM

Tipo	Motor P2		DN mm	Paso mm	m3/h								
	KW	HP				0	10	20	30	50	70	100	150
Impulsor Vortex													
ARSM 80-18 V/5,5/25	4	5,5	DN80	80	m.c.a.	15	13,8	12,8	12,2	11,8	9,8		
ARSM 80-18 V/7,5/25	5,5	7,5	DN80	80		17,5	16,5	15,5	14,4	9,5	6,8		
ARSM 80-18 V/7,5E/25	5,5	7,5	DN80	80		20,3	19,4	18,4	17,3	15,1			
ARSM 80-23 V/10/25	7,5	10	DN80	80		24,6	24,1	23,8	22,8	20,6	18,2	14	
ARSM 80-23 V/15/25	11	15	DN80	80		29,3	28,5	27,6	26,7	24,6	22,3	18,3	
ARSM 80-23 V/20/25	15	20	DN80	80		32,6	32	31,1	30,2	28,2	26	22,2	14,5
ARSM 80-23 V/20E/25	15	20	DN80	80		35	34	33	32	30	28	24	

Tipo	Bomba ARSM		Bomba ARSM-H		Bomba ARSM-V	
	Códigos	P.V.P euros	Códigos	P.V.P euros	Códigos	P.V.P euros
Impulsor Vortex						
ARSM 80-18 V/5,5/25	-	Consultar	-	Consultar	-	Consultar
ARSM 80-18 V/7,5/25	-	Consultar	-	Consultar	-	Consultar
ARSM 80-18 V/7,5 E/25	-	Consultar	-	Consultar	-	Consultar
ARSM 80-23 V/10/25	-	Consultar	-	Consultar	-	Consultar
ARSM 80-23 V/15/25	-	Consultar	-	Consultar	-	Consultar
ARSM 80-23 V/20/25	-	Consultar	-	Consultar	-	Consultar
ARSM 80-23 V/20 E/25	-	Consultar	-	Consultar	-	Consultar

Prestaciones y características

1450 RPM

Tipo	Motor P2		DN mm	Paso mm	m3/h									
	KW	HP				0	10	20	30	50	70	100	150	200
Impulsor Vortex														
ARSM 80-19V/1/25	0,8	1	DN80	75	m.c.a.	4,8	4,5	4,1	3,6	2				
ARSM 80-191,5/45	1,1	1,5	DN80	75		6,2	5,9	5,6	5,1	3,8	2			
ARSM 80-19V/2/45	1,5	2	DN80	75		6,7	6,6	6,3	5,9	4,8	3,2			
ARSM 80-19V/3/45	2,2	3	DN80	75		8,4	8,3	7,9	7,5	6,5	5,1			
ARSM 80-21V/4/45	3	4	DN80	75		10	9,5	9,2	8,9	7,7	6,5	3,9		
ARSM 80-21/5,5/45	4	5,5	DN80	75		12	11,7	11,3	11	9,8	8,7	6,5		
ARSM 100-26V/5,5/45	4	5,5	DN100	100		13,7	13,1	12,5	11,8	10,5	9,2	6,8		
ARSM 100-26V/7,5/45	5,5	7,5	DN100	100		16	15,3	14,7	14	12,6	11,2	9,1		
ARSM 100-26/7,5E/45	5,5	7,5	DN100	100		20	19,3	18,7	18	16,5				
ARSM 100-30V/7,5/45	5,5	7,5	DN100	100		13,6	13,2	12,7	12,2	11	9,7	7,7	3,8	
ARSM 100-30V/10/45	7,5	10	DN100	100		15,7	15,4	14,9	14,4	13,2	12	10	6,4	
ARSM 100-30V/15/45	11	15	DN100	100		19,3	18,8	18,4	17,8	16,7	15,5	13,6	10,3	6,4
ARSM 100-30V/15E/45	11	15	DN100	100		21,7	21,3	20,7	20,3	19,2	18	16,2	12,8	

Tipo	Bomba ARSM		Bomba ARSM-H		Bomba ARSM-V	
	Códigos	P.V.P euros	Códigos	P.V.P euros	Códigos	P.V.P euros
Impulsor Vortex						
ARSM 80-19 V/1/45	-	Consultar	-	Consultar	-	Consultar
ARSM 80-19 V/1,5/45	-	Consultar	-	Consultar	-	Consultar
ARSM 80-19 V/2/45	-	Consultar	-	Consultar	-	Consultar
ARSM 80-19 V/3/45	-	Consultar	-	Consultar	-	Consultar
ARSM 80-21 V/4/45	-	Consultar	-	Consultar	-	Consultar
ARSM 80-21 V/5,5/45	-	Consultar	-	Consultar	-	Consultar
ARSM 100-26 V/5,5/45	-	Consultar	-	Consultar	-	Consultar
ARSM 100-26 V/7,5/45	-	Consultar	-	Consultar	-	Consultar
ARSM 100-26 V/7,5 E/45	-	Consultar	-	Consultar	-	Consultar
ARSM 100-30 V/7,5/45	-	Consultar	-	Consultar	-	Consultar
ARSM 100-30 V/10/45	-	Consultar	-	Consultar	-	Consultar
ARSM 100-30 V/15/45	-	Consultar	-	Consultar	-	Consultar
ARSM 100-30 V/15 E/45	-	Consultar	-	Consultar	-	Consultar

Electrobombas monobloc
para aguas residuales



**Rodete
Monocanal**

Prestaciones y características
2850 RPM

Tipo	Motor P2		DN mm	Paso mm	m3/h								
	KW	HP				0	10	20	30	50	70	100	
Impulsor Monocanal													
ARSM 80-15U/5,5/25	4	5,5	DN80	50	m.c.a.	24,3	21	18,2	16	13,4	12		
ARSM 80-15U/7,5/25	5,5	7,5	DN80	50		27,8	24,7	21,8	19,4	16,2	14,5	11,9	
ARSM 80-22 U/10/25	7,5	10	DN80	55		37,3	35,4	31,3	28,8	24,5	20,3	13,7	
ARSM 80-22U/12,5/25	9,5	12,5	DN80	56		41,2	38,7	35,3	33	28,3	23,9	18	
ARSM 80-22 U/15/25	11	15	DN80	55		49,4	45,8	42,6	40	36,2	32,6	24,6	
ARSM 80-22 U/20/25	15	20	DN80	55		58,8	55,2	51,9	49,2	44,8	41,2	35	

Tipo	Bomba ARSM		Bomba ARSM-H		Bomba ARSM-V	
	Códigos	P.V.P euros	Códigos	P.V.P euros	Códigos	P.V.P euros
Impulsor Monocanal						
ARSM 80-15 U/5,5/25	-	Consultar	-	Consultar	-	Consultar
ARSM 80-15 U/7,5/25	-	Consultar	-	Consultar	-	Consultar
ARSM 80-22 U/10/25	-	Consultar	-	Consultar	-	Consultar
ARSM 80-22 U/12,5/25	-	Consultar	-	Consultar	-	Consultar
ARSM 80-22 U/15/25	-	Consultar	-	Consultar	-	Consultar
ARSM 80-22 U/20/25	-	Consultar	-	Consultar	-	Consultar

Prestaciones y características
1450 RPM

Tipo	Motor P2		DN mm	Paso mm	m3/h									
	KW	HP				0	10	20	30	50	70	100	150	200
Impulsor Monocanal														
ARSM 80-20 U/2/45	1,5	2	80	76	m.c.a.	10,3	9,1	8,2	7,2	5,8	4,9	1,9		
ARSM 80-20 U/3/45	2,2	3	80	76		12,7	11,5	10,5	9,5	8	6,8	5		
ARSM 80-26 U/4/45	3	4	80	76		15,2	14,1	13	11,8	9,8	8	5,9		
ARSM 80-26 U/5,5/45	4	5,5	80	76		18,2	17	16	15	12,6	10,8	8,3		
ARSM 80-26 U/7,5/45	5,5	7,5	80	76		22,2	21	20	19	16,5	14,5	12	8	
ARSM 80-30 U/10/45	7,5	10	80	76		24	23	21,6	20,4	18	16	13	8,3	
ARSM 80-30 U/15/45	11	15	80	76		28	27	25,7	24,4	22	19,8	16,5	11,7	8

Tipo	Bomba ARSM		Bomba ARSM-H		Bomba ARSM-V	
	Códigos	P.V.P euros	Códigos	P.V.P euros	Códigos	P.V.P euros
Impulsor Monocanal						
ARS 80-20 U/2/45	-	Consultar	-	Consultar	-	Consultar
ARS 80-20 U/3/45	-	Consultar	-	Consultar	-	Consultar
ARS 80-26 U/4/45	-	Consultar	-	Consultar	-	Consultar
ARS 80-26 U/5,5/45	-	Consultar	-	Consultar	-	Consultar
ARS 80-26 U/7,5/45	-	Consultar	-	Consultar	-	Consultar
ARS 80-30 U/10/45	-	Consultar	-	Consultar	-	Consultar
ARS 80-30 U/15/45	-	Consultar	-	Consultar	-	Consultar

Electrobombas monobloc
para aguas residuales



**Rodete
Monocanal**

Prestaciones y características
1450 RPM

Tipo Impulsor Monocanal	Motor P2		DN mm	Paso mm	m3/h																			
	KW	HP				0	10	20	30	50	70	100	150	200	250	300	350	400	450					
ARSM 100-20 U/4/45	3	4	100	100	m.c.a.	13	12	11,3	10,5	9	8	6,5	3,7											
ARSM 100-20 U/5,5/45	4	5,5	100	100		15	14	13	12,2	11	9,7	8	5,6											
ARSM 100-25 U/5,5/45	4	5,5	100	80		18,5	17,3	16	15	13	11,2	9	5											
ARSM 100-25 U/7,5/45	5,5	7,5	100	80		21,5	20,3	19	18	16	14	11,7	8	3,3										
ARSM 100-30 U/10/45	7,5	10	100	90		22	21	20,5	19	17,5	16	13,5	10,5	6										
ARSM 100-30 U/15/45	11	15	100	90		27	26	25	24	22	20,5	18	14,8	11	6									
ARSM 100-35 U/20/45	15	20	100	80		30	29,5	29	28,4	27	25,8	23,6	19,5	14,5										
ARSM 100-35 U/25/45	18,5	25	100	80		34	33,5	33	32,4	31,3	30	28	24	19,5	14									
ARSM 150-30 U/20/45	15	20	150	100		27	26	25,5	24,5	23	21,8	20	17,5	15	13	10,8	7,7							
ARSM 150-30 U/25/45	18,5	25	150	100		30	29	28,5	27,5	26	24,8	23	20,5	18,5	16,2	14,2	12	9						
ARSM 150-30 U/30/45	22	30	150	100		34	33	32,5	31,5	30	28,8	27	24	22	19,8	17,8	15,8	13	10					

Tipo Impulsor Monocanal	Bomba ARSM		Bomba ARSM-H		Bomba ARSM-V	
	Códigos	P.V.P euros	Códigos	P.V.P euros	Códigos	P.V.P euros
ARSM 100-20 U/4/45	-	Consultar	-	Consultar	-	Consultar
ARSM 100-20 U/5,5/45	-	Consultar	-	Consultar	-	Consultar
ARSM 100-25 U/5,5/45	-	Consultar	-	Consultar	-	Consultar
ARSM 100-25 U/7,5/45	-	Consultar	-	Consultar	-	Consultar
ARSM 100-30 U/10/45	-	Consultar	-	Consultar	-	Consultar
ARSM 100-30 U/15/45	-	Consultar	-	Consultar	-	Consultar
ARSM 100-35 U/20/45	-	Consultar	-	Consultar	-	Consultar
ARSM 100-35 U/25/45	-	Consultar	-	Consultar	-	Consultar
ARSM 150-30 U/20/45	-	Consultar	-	Consultar	-	Consultar
ARSM 150-30 U/25/45	-	Consultar	-	Consultar	-	Consultar
ARSM 150-30 U/30/45	-	Consultar	-	Consultar	-	Consultar

Prestaciones y características
2850 RPM

Tipo Impulsor Multicanal	Motor P2		DN mm	Paso mm	m3/h										
	KW	HP				0	10	20	30	50	70	100	150	200	
ARSM 80-15 2U/5,5/25	4	5,5	DN80	40	m.c.a.	24,8	27	21,7	20,4	17,9	15,3	11,3			
ARSM 80-15 2U/7,5/25	5,5	7,5	DN80	40		28,4	30,3	25,7	24,4	21,8	19,3	15,3			
ARSM 100-20 2U/10/25	7,5	10	DN100	42		32,4	31,4	30,4	29,2	26,6	23,8	18,9	13		
ARSM 100-20 2U/15/25	11	15	DN100	42		39	38	37	35,8	33,4	30,6	26,2	16,5		
ARSM 100-20 2U/20/25	15	20	DN100	42		43,8	42,8	41,8	40,7	38,3	35,6	31,4	22,5	10,8	

Tipo Impulsor Multicanal	Bomba ARSM		Bomba ARSM-H		Bomba ARSM-V	
	Códigos	P.V.P euros	Códigos	P.V.P euros	Códigos	P.V.P euros
ARSM 80-15 2U/5,5/25	-	Consultar	-	Consultar	-	Consultar
ARSM 80-15 2U/7,5/25	-	Consultar	-	Consultar	-	Consultar
ARSM 100-20 2U/10/25	-	Consultar	-	Consultar	-	Consultar
ARSM 100-20 2U/15/25	-	Consultar	-	Consultar	-	Consultar
ARSM 100-20 2U/20/25	-	Consultar	-	Consultar	-	Consultar

Electrobombas monobloc
para aguas residuales

Multicanal

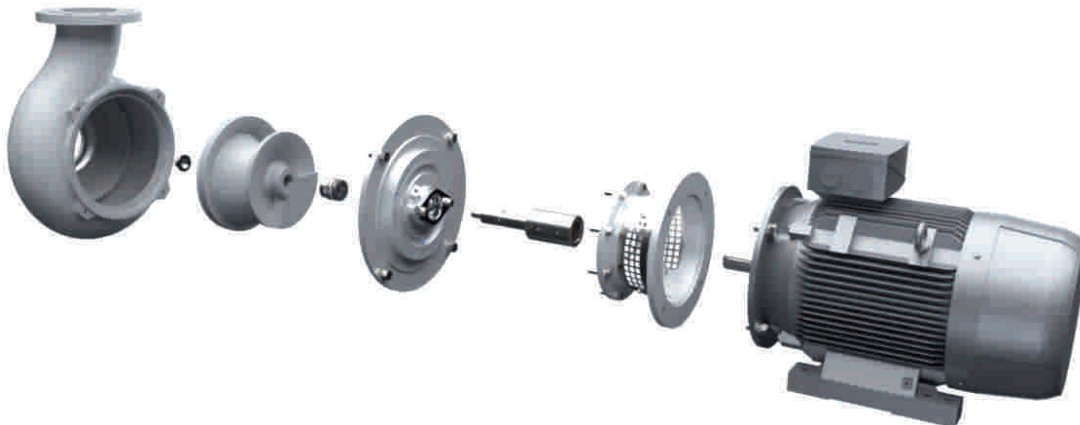


Prestaciones y características

1450 RPM

Tipo	Motor P2		DN mm	Paso mm	m3/h	1450 RPM																		
	KW	HP				0	10	20	30	50	70	100	150	200	250	300	350	400	450	500	600	800		
Impulsor Multicanal																								
ARSM 100-30 2U/10/45	7,5	10	100	80	m.c.a.	19	18,5	18	17,8	17	16	14,6	11,7	9	5,5									
ARSM 100-30 2U/12,5/45	9,2	12,5	100	80		20,5	20	19,8	19,5	18,8	17,8	16,2	13,5	11	7,5	4,5								
ARSM 150-35 2U/30/45	22	30	150	100		29	29	29	29	28	28	27	25	23	21	18	16	13	9					
ARSM 150-35 2U/40/45	30	40	150	100		34	34	33	33	33	32	31	29	27	25	23	21	18	16					
ARSM 150-35 2U/50/45	37	50	150	100		38	37	37	37	36	36	35	33	31	29	27	25	22	20	17				
ARSM 150-35 2U/55/45	41	55	150	100		41	40,6	40,4	40	39,2	38,7	37,5	36,5	33,9	32,2	30,3	28	26	23,6	21,8	16			
ARSM 150-35 2U/60/45	45	60	150	100		42	41,8	41	40,5	39,8	38,8	37,5	36,5	34	33	32,1	31	29,2	27,3	26	20			
ARSM 200-35 2U/40/45	28	40	200	100		30	29,5	29	28,5	28	27,5	26,5	25,2	24	22,5	21	19	17,5	15,5	14	10			
ARSM 200-35 2U/50/45	37	50	200	100		34,5	34,3	34	33,7	33,5	32,5	32	30,5	29	27,5	26	24,5	23	21	19,5	16	7,5		
ARSM 200-35 2U/60/45	45	60	200	100		38,4	38,1	37,8	37,4	36,8	36,1	35,1	33,6	32,1	30,7	29,3	27,9	26,6	25,2	23,8	20,7	13,5		

Tipo	Bomba ARSM		Bomba ARSM-H		Bomba ARSM-V	
	Códigos	P.V.P euros	Códigos	P.V.P euros	Códigos	P.V.P euros
Impulsor Multicanal						
ARSM 100-30 2U/10/45	-	Consultar	-	Consultar	-	Consultar
ARSM 100-30 2U/12,5/45	-	Consultar	-	Consultar	-	Consultar
ARSM 150-35 2U/30/45	-	Consultar	-	Consultar	-	Consultar
ARSM 150-35 2U/40/45	-	Consultar	-	Consultar	-	Consultar
ARSM 150-35 2U/50/45	-	Consultar	-	Consultar	-	Consultar
ARSM 150-35 2U/55/45	-	Consultar	-	Consultar	-	Consultar
ARSM 150-35 2U/60/45	-	Consultar	-	Consultar	-	Consultar
ARSM 200-35 2U/40/45	-	Consultar	-	Consultar	-	Consultar
ARSM 200-35 2U/50/45	-	Consultar	-	Consultar	-	Consultar
ARSM 200-35 2U/60/45	-	Consultar	-	Consultar	-	Consultar



Bombas superficie para aguas residuales industriales y urbanas

Descripción

Bombas para instalación en superficie y trasiego de aguas residuales, con sólidos en suspensión, o líquidos pastosos.

Características técnicas

Posibilidad de montaje en horizontal y vertical, con accionamiento directo mediante maguito elástico o transmisión por cardan.

Amplia gama de modelos, desde DN80 hasta DN300, con cuerpos de voluta sencilla o doble según tamaño. Hidráulicas disponibles con impulsores tipo VORTEX, MONOCANAL o MULTICANAL. Aro cierre en aspiración y paso de sólidos hasta 100mm.

Construcción sin cámara de aceite.

Disponibles versiones con cierre mecánico o con empaquetadura PTFE y casquillo eje.

Motor

Motores asincrónicos trifásicos normalizados según IEC. Construcción tipo jaula de ardilla. Aislamiento clase F e índice de protección IP55. Servicio continuo S1. Aptos para funcionamiento con temperatura ambiente hasta 40°C y a altitudes de hasta 1000 m sobre el nivel del mar.

Opcionalmente pueden incorporar motores preparados para variación de velocidad, motores con potencia mayorada para el manejo de líquidos de alta densidad u otras configuraciones especiales según la aplicación.

Materiales

La fabricación estándar incluye:

Cuerpo de bomba: Hierro fundido.

Impulsor: Hierro fundido.

Soporte rodamientos: Hierro fundido.

Eje: Acero inoxidable AISI 420.

Tornillería: Acero inoxidable A4. Cierre mecánico:

Carburo de silicio.

Rodamientos lubricados por grasa.

Otros materiales disponibles bajo consulta.

Características físico-químicas del líquido bombeado

Temperatura máxima de líquido 60°C.

Intervalo de PH entre 6 y 10.

Densidad hasta 1,02 kg/dm³.

Viscosidad hasta 1,1 mm²/s (1,1 cSt).

Materia seca hasta el 4%.

Aplicaciones

Bombeo de aguas residuales urbanas e industriales.

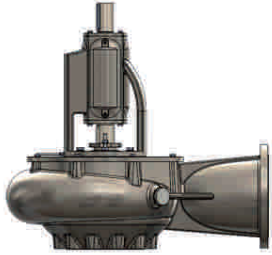
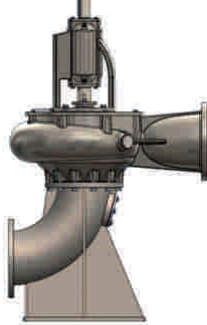
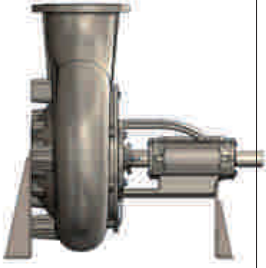
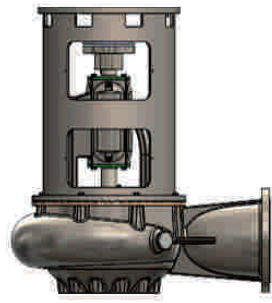
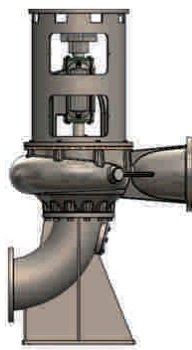
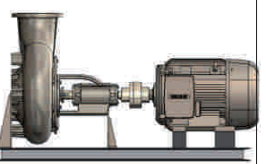
Bombas de captación en ETAP.

Recirculación de fangos.

Bombeo de purines.

Lavado de filtros de arena.

Procesos industriales en los sectores textil, papeler, alimentario, cerámico, etc.

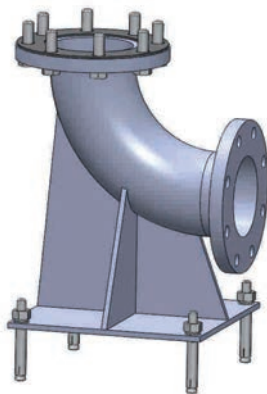
ARSC	Eje libre	<p>ARSC</p> 	<p>ARSC-V</p> 	<p>ARSC-H</p> 	<p>Incluye: Soporte rodamientos. Cierre mecánico o prensaestopas.</p>
	Acople directo	<p>ARSC-D</p> 	<p>ARSC-DV</p> 	<p>ARSC-DH</p> 	

Kit brida deslizadera



Tipo	Código	P.V.P. euros
DN 80	P0034290	440
DN 100	P0034263	504
DN 150	P0034237	506
DN 200	P0034095	529
DN 250 / 300	P0033077	577

Kit codo aspiración para instalación en cámara seca



Tipo	Código	P.V.P. euros
DN 80	P0040869	2.802
DN 100	P0040870	3.643
DN 125	P0040871	3.820
DN 150	P0041525	5.074
DN 200	P0040872	6.460
DN 250	P0040873	11.866
DN 300	P0040874	18.431

Kit cadena



Tipo	Códigos	P.V.P. euros
Ars-Kit Cadena Galv. Ø6 400 Kg (6 Mts+3 Grilletes)	P0005267	280
Ars-Kit Cadena Galv. Ø8 800 Kg. (6 Mts+3 Grilletes)	P0005269	360
Ars-Kit Cadena Galv. Ø10 1.160 Kg. (6 Mts+3 Grilletes)	P0033072	640
Ars-Kit Cadena Inox A-304 Ø6 400 Kg (6 Mts+3 Grilletes)	P0033073	360
Ars-Kit Cadena Inox A-304 Ø8 800 Kg (6 Mts+3 Grilletes)	P0018330	640
Ars-Kit Cadena Inox A-304 Ø10 1.160 Kg (6 Mts+3 Grilletes)	P0018332	840
Ars-Kit Cadena Inox A-316 Ø6 400 Kg (6 Mts+3 Grilletes)	P0033074	640
Ars-Kit Cadena Inox A-316 Ø8 800 Kg (6 Mts+3 Grilletes)	P0018331	640
Ars-Kit Cadena Inox A-316 Ø10 1160 Kg (6 Mts+3 Grilletes)	P0005270	1.040

Este kit está compuesto por 6 m. lineales y 3 grilletes

Kit tubo guía



Tipo	Códigos	P.V.P. euros
Kit Tubo Guía 3/4" Galvanizado (2 Tubos X 6 Metros)	P0018765	226
Kit Tubo Guía 2" Galvanizado (2 Tubos X 6 Metros)	P0005564	681
Kit Tubo Guía 3" Galvanizado (2 Tubos X 6 Metros)	P0033071	917
Kit Tubo Guía 3/4" Inox Aisi-304 (2 Tubos X 6 Metros)	P0018763	355
Kit Tubo Guía 2" Inox Aisi-304 (2 Tubos X 6 Metros)	P0018759	768
Kit Tubo Guía 3" Inox Aisi-304 (2 Tubos X 6 Metros)	P0018761	1.137
Kit Tubo Guía 3/4" Inox.Aisi-316 (2 Tubos X 6 Metros)	P0018764	542
Kit Tubo Guía 2" Inox Aisi-316-L (2 Tubos X 6 Metros)	P0018760	1.201
Kit Tubo Guía 3" Inox Aisi-316-L (2 Tubos X 6 Metros)	P0018762	1.781

Este kit está compuesto por dos tubos de 6 m

Agitadores sumergidos

Los agitadores constan de una hélice que provoca la agitación y mezcla del fluido y un motor que acciona dicha hélice. Todo el equipo se encuentra sumergido por lo que es totalmente estanco.

Funcionamiento:

La instalación de los agitadores sumergibles se efectúa habitualmente por medio de un sistema guía universal que permite la utilización del agitador en depósitos de diferentes profundidades de agua, evitando simultáneamente la formación de zonas muertas. Con el sistema de tubo guía no existe ninguna dificultad en bajar el agitador al depósito aunque éste se encuentre inundado. Igual de simple resulta la operación inversa si es preciso sacar el equipo para efectuar algún trabajo de reparación o mantenimiento.

Motor

Motor frío de clase Premium IE3 para garantizar una alta eficiencia y un consumo de energía mínimo. Aislamiento de Clase H (180 °C).



Agitadores sumergidos sin anillo de corriente

Tipo	Motor						Hélice			
	P2 HP	Polos	RPM	In (A)	Cos φ	Par nominal (Nm)	Øhélice (mm)	Nº palas	RPM	Empuje (N)
AGZ 200-2SHG/1	1	4	1396	2	0.719	5.1	200	2	1396	155
AGZ 200-3SHG/1,5	1,5	4	1380	3	0.701	7.6	200	3	1380	210
AGZ 201-2SHG/1	1	4	1444	1.8	0.729	5	200	2	1444	165
AGZ 201-3SHG/1,5	1,5	4	1436	2.7	0.710	7.3	200	3	1436	220
AGZ 200-3SHG/2	2	4	1432	3.6	0.703	10	200	3	1432	230
AGZ 300-2SHG/2	2	6	942	3.7	0.703	15.2	300	2	942	350
AGZ 301-2SHG/2	2	6	942	3.7	0.703	15.2	300	2	942	450
AGZ 300-3SHG/3	3	6	942	5.5	0.685	22.3	300	3	942	500
AGZ 300-3SHG/4	4	6	960	6.8	0.749	29.8	300	3	960	660
AGZ 300-3SHG/4,4	4,4	6	957	7.1	0.757	31.9	300	3	957	820
AGZ 400-2SHG/4	4	8	716	7.3	0.707	40	400	2	716	685
AGZ 400-3SHG/6,1	6,1	8	718	10.61	0.717	59.87	400	3	718	1060
AGZ 650-3SHG/5,5	5,5	4	1455	8.4	0.770	26.3	650	3	202	1025
AGZ 651-3SHG/5,5	5,5	4	1455	8.4	0.770	26.3	650	3	219	1165
AGZ 650-3SHG/7,5	7,5	4	1450	11.7	0.760	36.2	650	3	251	1500
AGZ 651-3SHG/7,5	7,5	4	1450	11.7	0.760	36.2	650	3	267	1700
AGZ 650-3SHG/10	10	4	1460	14.5	0.830	49.1	650	3	300	2100

Límites de uso	
Temperatura ambiente máx	40 °C
Prof. máx. de inmersión	20 m
pH del líquido tratado	6-14
Arranques/hora máx.	20 (regularmente distribuidos)
Presión acústica máx.	70 dB
Servicio	S1 – funcionamiento continuo
Densidad del líquido tratado	1100 kg/m3

Conjunto motor	Materiales
Hélice	AISI 316
Cierre mecánico	2SIC en Cámara aceite
Eje	AISI 431
Tornillería	A2-70
Juntas	NBR

2B

Kit soporte mural

SH
AGZ 200-2SHG/1
AGZ 200-3SHG/1,5
AGZ 201-2SHG/1
AGZ 201-3SHG/1,5
AGZ 200-3SHG/2

Material
Galvanizado
Inox AISI 304
Inox AISI 316 L

3C

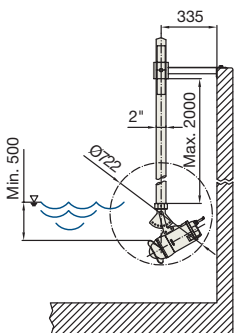
Kit sistema de elevación y giro

Tubo 60x60	Tubo 100x100	Material
AGZ 300-2SHG/2	AGZ 400-2SHG/4	Galvanizado
AGZ 301-2SHG/2	AGZ 400-3SHG/6,1	Inox AISI 304
AGZ 300-3SHG/3	AGZ 650-3SHG/5,5	Inox AISI 316 L
AGZ 300-3SHG/4	AGZ 651-3SHG/5,5	
AGZ 300-3SHG/4,4	AGZ 650-3SHG/7,5	
AGZ 300-2SHG/2	AGZ 651-3SHG/7,5	
	AGZ 650-3SHG/10	
	AGZ 400-2SHG/4	

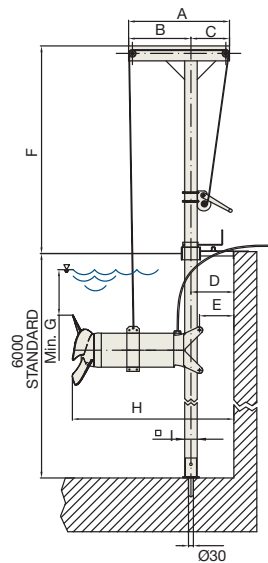
Material carcasa motor	Agitador sumergido sin anillo de corriente	Tipo de accesorio según instalación		Códigos	P.V.P euros
Hierro fundido		Kit soporte mural	Kit sistema elevación y giro		
Impulsor	Tipo				
AISI 316	AGZ 200-2SHG/1 AGITADOR 4P 400V-50HZ	Tubo 2"	-	P0116737	2.744
AISI 316	AGZ 200-3SHG/1,5 AGITADOR 4P 400V-50HZ	Tubo 2"	-	P0119467	3.280
AISI 316	AGZ 201-2SHG/1 AGITADOR 4P 400V-50HZ	Tubo 2"	-	P0119541	4.174
AISI 316	AGZ 201-3SHG/1,5 AGITADOR 4P 400V-50HZ	Tubo 2"	-	P0118757	4.699
AISI 316	AGZ 200-3SHG/2 AGITADOR 4P 400V-50HZ	Tubo 2"	-	P0119545	4.699
AISI 316	AGZ 300-2SHG/2 AGITADOR 6P 400V-50HZ	-	Tubo 60x60	P0119539	6.929
AISI 316	AGZ 301-2SHG/2 AGITADOR 6P 400V-50HZ	-	Tubo 60x60	P0119546	6.929
AISI 316	AGZ 300-3SHG/3 AGITADOR 6P 400V-50HZ	-	Tubo 60x60	P0119547	7.659
AISI 316	AGZ 300-3SHG/4 AGITADOR 6P 400V-50HZ	-	Tubo 60x60	P0119548	10.871
AISI 316	AGZ 300-3SHG/4,4 AGITADOR 6P 400V-50HZ	-	Tubo 60x60	P0119549	10.871
AISI 316	AGZ 400-2SHG/4 AGITADOR 8P 400V-50HZ	-	Tubo 100x100	P0118977	13.661
AISI 316	AGZ 400-3SHG/6,1 AGITADOR 8P 400V-50HZ	-	Tubo 100x100	P0119550	15.157
AISI 316	AGZ 650-3SHG/5,5 AGITADOR 4P 400V-50HZ	-	Tubo 100x100	P0119551	21.344
AISI 316	AGZ 651-3SHG/5,5 AGITADOR 4P 400V-50HZ	-	Tubo 100x100	P0119552	21.344
AISI 316	AGZ 650-3SHG/7,5 AGITADOR 4P 400V-50HZ	-	Tubo 100x100	P0119542	24.315
AISI 316	AGZ 651-3SHG/7,5 AGITADOR 4P 400V-50HZ	-	Tubo 100x100	P0119543	24.315
AISI 316	AGZ 650-3SHG/10 AGITADOR 4P 400V-50HZ	-	Tubo 100x100	P0119544	28.341

Accesorios de instalación

2B
Kit soporte mural



3C
Kit sistema de elevación y giro



Tipo	Material	Código	P.V.P. euros
Kit soporte mural 2B para AGZ 200 y AGZ 201	Galvanizado	P0033068	3.864
	Inox AISI 304	P0018304	6.104
	Inox AISI 316 L	P0018305	10.110
Kit sistema de elevación y giro 3C tubo 60x60	Galvanizado	P0033067	6.977
	Inox AISI 304	P0018658	8.716
Kit sistema de elevación y giro 3C tubo 100x100	Inox AISI 316 L	P0018661	14.990
	Galvanizado	P0018307	11.568
	Inox AISI 304	P0018660	15.684
	Inox AISI 316 L	P0018659	22.652

Acceptorador de corriente



Los acceptoradores de corriente constan de una hélice con dos palas que provoca la agitación y mezcla, así como, la formación de flujo homogéneo de líquidos en los depósitos.

Funcionamiento

El motor de los acceptoradores cuenta con un reductor que genera una rotación de la hélice a bajas revoluciones, lo cual aumenta el rendimiento físico y energético con respecto a otros sistemas de agitación y mezcla.

Selección

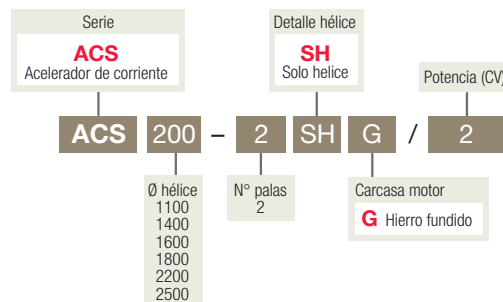
Para llevar a cabo una selección correcta de un agitador sumergido debe tener en cuenta los siguientes parámetros:

Área de la balsa. Altura de la lámina de agua de la balsa. Material de construcción de la balsa. Equipos que permanecerán con el Agitador sumergido en el interior de la balsa (bombas sumergidas, sistemas de aireación, etc.) Naturaleza del líquido a agitar como pH y conductividad eléctrica. Concentración de sólidos en suspensión o densidad del líquido a agitar. Función que va a desarrollar la balsa (homogeneización, desnitrificación, almacenamientos pluviales, etc.)

Aplicaciones

Estaciones de bombeo. Depósitos de homogeneización. Depósitos de contención de pluviales. Reactores biológicos fangos activados. Procesos de nitrificación-desnitrificación. Almacenamiento y digestión de fangos. Depósitos de purines. Industria papelera.

Identificación de la serie



Sistema elevación

Material

Acero galvanizado

Inox. AISI 304

Inox. AISI 316 L

Prestaciones y características

Tipo	RPM	P2 (KW)	Hélice			Accesorios					
			RPM	Ø (mm)	N (Nw)	Acceptorador de corriente sumergido		Sistema de elevación acero galvanizado		Sistema de elevación Inox. AISI 304	
						Códigos	P.V.P euros	Códigos	P.V.P euros	Códigos	P.V.P euros
ACS 1100-2SHG/2	1470	1,5	63	1.100	680	P0041831	19.405	P0039791	12.046	P0039790	15.386
ACS 1100-2SHG/3	1470	2,2	87	1.100	1.970	P0041832	19.602	P0039791	12.046	P0039790	15.386
ACS 1100-2SHG/4	1470	3	115	1.100	2.140	P0005557	20.003	P0039791	12.046	P0039790	15.386
ACS 1100-2SHG/5	1470	4	135	1.100	2.930	P0041833	20.211	P0039791	12.046	P0039790	15.386
ACS 1400-2SHG/2	1470	1,5	42	1.400	720	P0041834	21.094	P0039792	12.046	P0039793	14.154
ACS 1400-2SHG/3	1470	2,2	51	1.400	936	P0041835	19.602	P0039792	12.046	P0039793	14.154
ACS 1400-2SHG/4	1470	3	63	1.400	1.390	P0041836	20.003	P0039792	12.046	P0039793	14.154
ACS 1600-2SHG/2	1470	1,5	36	1.600	1.010	P0041837	20.610	P0039792	12.046	P0039793	14.154
ACS 1600-2SHG/3	1470	2,2	51	1.600	1.240	P0041838	21.206	P0039792	12.046	P0039793	14.154
ACS 1600-2SHG/4	1470	3	63	1.600	1.720	P0041839	21.403	P0039792	12.046	P0039793	14.154
ACS 1800-2SHG/2	1470	1,5	36	1.800	1.250	P0005559	20.573	P0039792	12.046	P0039793	14.154
ACS 1800-2SHG/3	1470	2,2	42	1.800	1.880	P0018753	21.135	P0039792	12.046	P0039793	14.154
ACS 1800-2SHG/4	1470	3	51	1.800	2.016	P0018754	21.700	P0039792	12.046	P0039793	14.154
ACS 1800-2SHG/6	1470	4	63	1.800	2.750	P0041840	22.316	P0039792	12.046	P0039793	14.154
ACS 2200-2SHG/2	1470	1,5	36	2.200	1.400	P0041841	23.200	P0018745	12.046	P0039789	15.386
ACS 2200-2SHG/3	1470	2,2	36	2.200	2.140	P0041842	23.598	P0018745	12.046	P0039789	15.386
ACS 2200-2SHG/4	1470	3	42	2.200	2.140	P0041843	23.811	P0018745	12.046	P0039789	15.386
ACS 2200-2SHG/6	1470	4	48	2.200	2.780	P0041844	24.209	P0018745	12.046	P0039789	15.386
ACS 2200-2SHG/7	1470	5	51	2.200	2.960	P0041845	25.608	P0018745	12.046	P0039789	15.386
ACS 2500-2SHG/2	1470	1,5	36	2.500	1.430	P0018756	24.189	P0018745	12.046	P0039789	15.386
ACS 2500-2SHG/3	1470	2,2	36	2.500	1.570	P0041847	24.641	P0018745	12.046	P0039789	15.386
ACS 2500-2SHG/4	1470	3	38	2.500	2.090	P0041848	24.948	P0018745	12.046	P0039789	15.386
ACS 2500-2SHG/6	1470	4	42	2.500	2.850	P0073241	25.209	P0018745	12.046	P0039789	15.386
ACS 2500-2SHG/7	1470	5	51	2.500	3.200	P0018758	25.997	P0018745	12.046	P0039789	15.386
ACS 2500-2SHG/10	1470	7,5	63	2.500	4.160	P0041846	26.329	P0018745	12.046	P0039789	15.386

Aireador JET sumergido

El sistema de aireación Jet está basado en el principio Venturi introduciendo un fluido secundario (aire atmosférico) en el seno de un fluido primario (agua).

Funcionamiento

Nuestro equipo está compuesto por un motor ARS que al aspirar agua crea un flujo motriz. La disminución brusca de sección entre la impulsión de la bomba y la boquilla del eyector provoca un aumento de la velocidad y una disminución de la presión del flujo motriz.

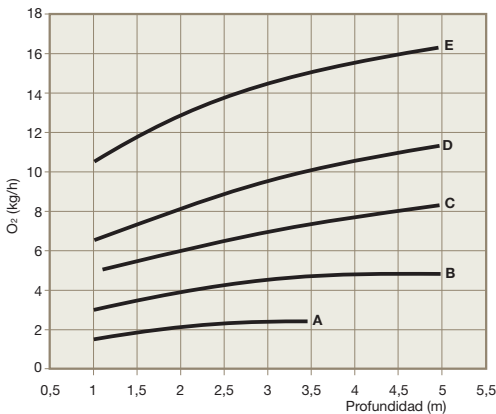
Este salto, provoca que el fluido secundario con mayor presión se introduzca en el interior del eyector. La mezcla de ambos en una zona turbulenta inicia la formación de burbujas de tamaño muy fino, que tras recuperar de nuevo parte de la velocidad inicial en el difusor, lo abandonan en forma de chorro a alta velocidad.

Selección

Para llevar a cabo una selección correcta de un AJS se debe tener en cuenta los siguientes parámetros: Área del depósito y altura de la lámina de agua. Material de construcción de la balsa. pH, conductividad eléctrica y concentración de sólidos. Función que va a desarrollar el depósito (homogeneización, desnitrificación, tanque de tormentas, etc.) Necesidades de oxígeno (SOTR kg/h)

Aplicaciones

Depósitos de homogeneización. Depósitos de contención de pluviales. Reactores biológicos fangos activados. Procesos de nitrificación-desnitrificación. Almacenamiento y digestión de fangos. Depósitos de purines.



Campos de trabajo

la (A): Intensidad máxima al arranque
T: Sonda termica
H: Sonda humedad
N°/h.: Número máx. arranques hora
Nw: Empuje
● Standard
- NO

Prestaciones y características

Tipo	Voltaje (V)	RPM	P1 (Kw)	P2 (Kw)	In (A)	la (A)	Arranque	N°/h	Cable	T	H
AJS 80-155/3,5M	230/400	1450	2,8	2,2	5	33	D.O.L.	20	4G2,5 mm ²	-	-
AJS 100-163/5M	230/400	1450	5,1	4	9	63	D.O.L.	20	4G2,5 mm ²	-	-
AJS 100-163/5C	400/690	1450	6,8	5,5	12	84	YΔ	15	10G2,5 mm ²	●	●
AJS 100-180/5M	400/690	1450	12	11	23	160	YΔ	15	10G2,5 mm ²	●	●
AJS 150-195/5M	400/690	1450	17,5	15	30	239	YΔ	10	2x(4G6)+4G2,5 mm ²	●	●
AJS 250-295/5C	400/690	950	22	19,8	39	234	YΔ	10	2x(4G6)+4G2,5 mm ²	●	●
AJS 250-295/6C	400/690	950	33,4	29	57	342	YΔ	10	2x(4G6)+4G2,5 mm ²	●	●
AJS 250-395/6C	400/690	950	42	40	80	640	YΔ	10	2x(4G6)+4G2,5 mm ²	●	●

Tipo	Aireador JET sumergido		Accesorios									
			Cámara húmeda 1A				Transportable 2B					
			Sistema acoplamiento **		Carrete		Kit tubo guía		Base colador		Chimenea aspiración	
	Códigos	P.V.P euros	Códigos	P.V.P euros	Códigos	P.V.P euros	Códigos	P.V.P euros	Códigos	P.V.P euros	Códigos	P.V.P euros
AJS 80-155/3,5M	P0031316	1.0020	P0005545	1.688	P0005548	394	P0042091	626	P0014152	340	P0040550	2.597
AJS 100-163/5M	P0032077	1.3534	P0005546	2.786	P0018685	496	P0042091	626	P0014154	621	P0040551	2.858
AJS 100-163/5C	P0032076	1.5574	P0005546	2.786	P0018685	496	P0042091	626	P0014154	621	P0040551	2.858
AJS 100-180/5M	P0036510	1.7285	P0005546	2.786	P0018685	496	P0042091	626	P0033428	860	P0040551	2.858
AJS 150-195/5M	P0032075	2.1675	P0018681	3.953	P0018690	1.008	P0042091	626	P0033429	1.386	P0040552	3.950
AJS 250-295/5C	P0018497	Consultar	-	-	-	-	-	-	P0033083	Consultar	-	-
AJS 250-295/6C	P0018498	Consultar	-	-	-	-	-	-	P0033083	Consultar	-	-
AJS 250-395/6C	P0018499	Consultar	-	-	-	-	-	-	P0033083	Consultar	-	-

* Bomba, Eyector y difusor incluidos ** No incluye tubo guía

Agitadores sumergidos de la serie Turbo VORTEX



Descripción

Los Agitadores Sumergidos de la Serie TURBO VORTEX constan de un impulsor Vortex que provoca la agitación y mezcla del fluido y un motor de tipo jaula de ardilla de accionamiento.

La instalación se efectúa mediante una base de apoyo, que permite la utilización del equipo en pozos o tanques de diferentes secciones y alturas de lámina de agua, evitando la formación de zonas muertas.

Aplicaciones

Depósitos de homogeneización. Procesos de nitrificación-desnitrificación. Depósito de purines. Pozos de bombeo.

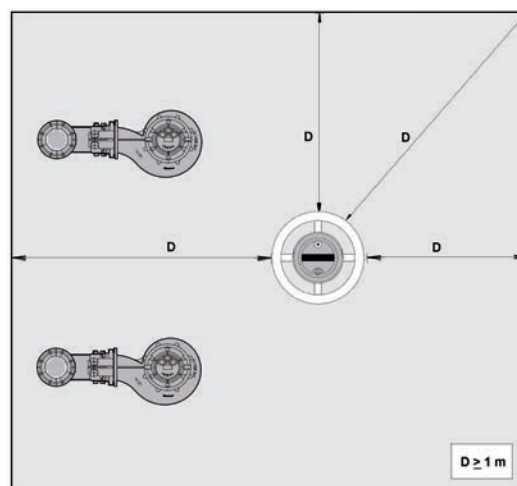
Motor

Trifásico 230/400V-50Hz a 2850 rpm. Protección IP68. Aislamiento Clase F

Prestaciones y características

Tipo	KW	HP	In (A)	Códigos	P.V.P euros
TURBO VORTEX 300	2,2	3	5,5	P0031209	2.798
TURBO VORTEX 550	4	5,5	7,8	P0120408	3.739

Distancias de seguridad a la pared en pozos de bombeo



Sección cuadrada o rectangular

Estación de bombeo prefabricada

Estaciones de bombeo prefabricadas construidas en PVRF y con dos bombas sumergidas de aguas residuales de la serie ARS tipo A y B (de 10 a 600 m³/h). Su capacidad de trabajo es configurable en función de las necesidades del cliente, bien en volumen útil o en potencia de impulsión.

Aplicaciones

Preparada para la recogida y evacuación de aguas residuales hacia la red de alcantarillado en zonas alejadas de esta.

Las bombas pueden llevar impulsores trituradores, de drenaje, vortex, monocanal abierto, monocanal y bicanal

Usos típicos:

Centros sanitarios.

Áreas de servicio.

Centros comerciales o deportivos.

Estaciones de ferrocarril.

Explotaciones zootécnicas

Características técnicas

Dos bombas de aguas residuales.

Material PVRF.

Tubería entrada y salida.

Pasa muros para cables de bombas y señales.

Válvulas de retención y corte.

Interruptores de nivel.

Sistemas de acoplamiento rápido y tubos guía.

Cadenas Inox para introducción de las bombas.

Boca de hombre.

Opcional

Tubería de ventilación.

Cuadro eléctrico para el control de las bombas.

Camara de válvulas independiente

Reja de gruesos

Control de nivel por presión o ultrasonidos

Prolongaciones en altura.

Agitador TURBO VORTEX

Dimensiones

EBAR 1600: dispone de serie un diámetro de 1600 mm y 2200 mm de altura.

El diámetro es fijo y opcionalmente se puede recrecer la altura a demanda del cliente.

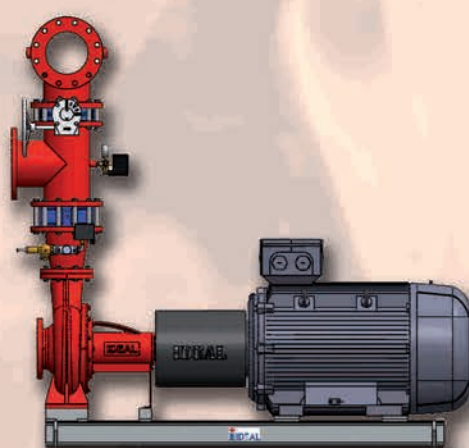
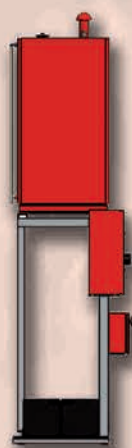
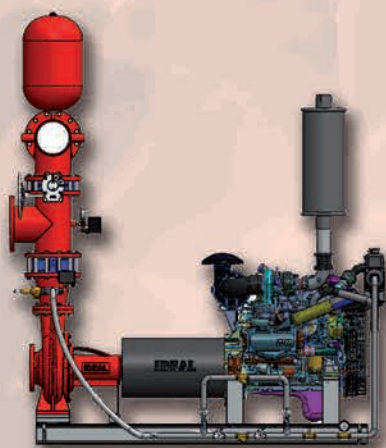
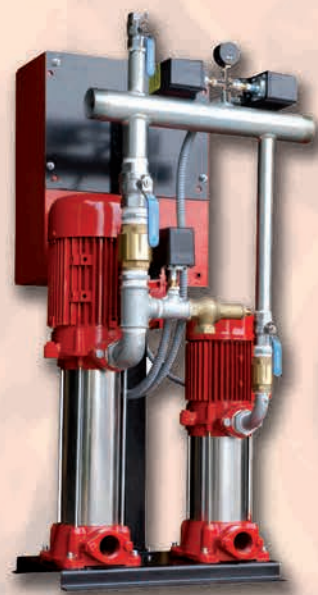
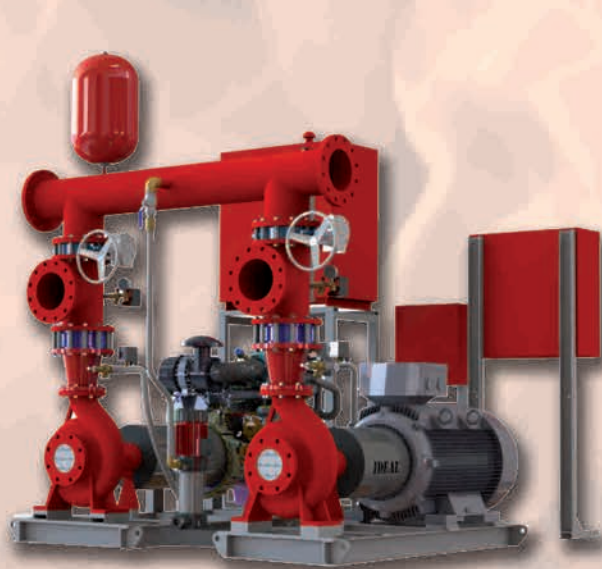
EBAR 2000: dispone de serie un diámetro de 2000 mm y 2200 mm de altura.

El diámetro es fijo y opcionalmente se puede recrecer la altura a demanda del cliente.

Sobre esta base de dimensiones podemos configurarle a medida su estación de bombeo de aguas residuales prefabricada.



equipos contra incendios





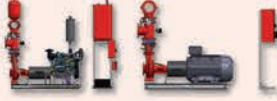
FOC

Equipos contra incendios UNE 23.500-12 & UNE 23.500-21



FOC VH - FOC V

FOC UNE-21 6.4 Eléctrica + Jockey



FOC N

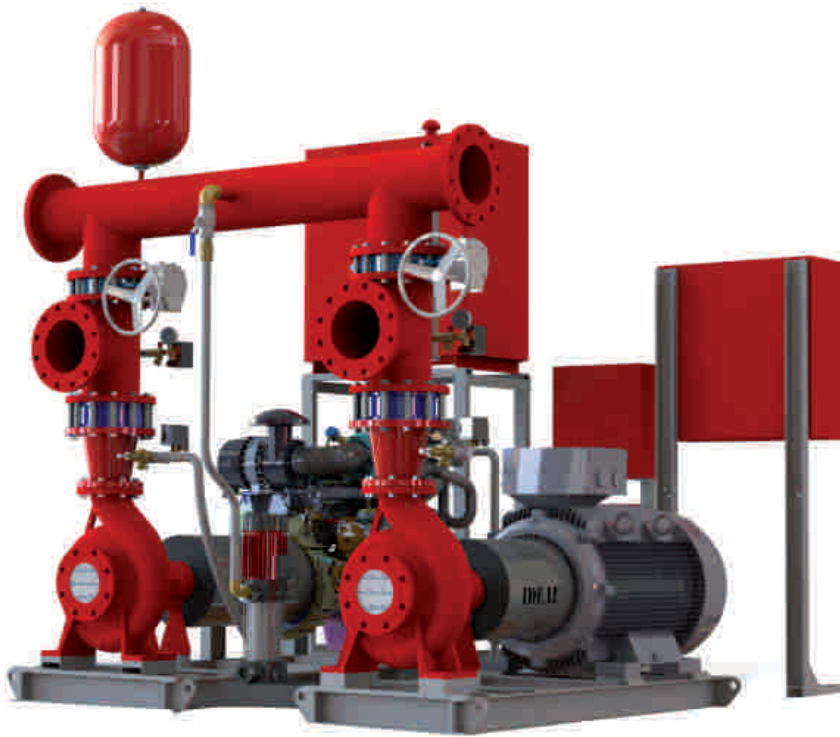
Equipos contra incendios UNE 23.500-12 & UNE 23.500-21
Tablas selección equipos contra incendios FOC N



Kits de aspiración

Reducciones excéntricas brida-brida, ranura-brida, ranura-rosca y rosca-rosca





Generalidades

Los equipos de bombeo descritos en el presente catálogo tienen por finalidad el suministro automático de agua a presión en una instalación CONTRA-INCENDIOS.

El agua, considerada como agente extintor del fuego actúa por enfriamiento sobre el foco de combustión siendo aplicada para conseguir el mayor efecto de absorción de calor por diferentes medios como rociadores (sprinklers), cortinas de agua, columnas hidrantes, bocas de incendio, etc. Todos estos sistemas requieren agua a presión disponible de una red presurizada permanentemente.

Ante la eventualidad de un incendio y cuando se produce una demanda de agua, ya sea por la apertura de una boca de incendio o automáticamente por los rociadores instalados, el equipo de bombeo proporciona el caudal requerido por el sistema poniendo en servicio su bomba principal y alimentando así todos los puntos requeridos.

La bomba auxiliar o jockey es una pequeña bomba accionada eléctricamente, cuyo arranque y parada es automático y su función es mantener constantemente presurizada la red contra incendios, compensando así las posibles pérdidas que pudieran producirse en la instalación.

Las bombas principales suministran el caudal y la presión requeridos por el sistema. Su arranque es manual o automático siendo su parada solo manual.

BOMBAS IDEAL utiliza para sus equipos los diferentes tipos de bomba requeridos por el sistema disponiendo para ello de su extensa gama de fabricación tanto en bombas horizontales especialmente indicadas en aquellas instalaciones que disponen de altura de aspiración positiva como en bombas verticales de pozo profundo, aconsejadas cuando la fuente de suministro de agua se encuentra por debajo del nivel de emplazamiento del equipo.

Normativas

Los EQUIPOS CONTRA INCENDIOS BOMBAS IDEAL se fabrican según las siguientes normas:

UNE 23500:2021. Norma española obligatoria según RD 164/2025. Sistemas de abastecimiento de agua contra incendios.

UNE 23.500-2012. Equipos válidos hasta 10/05/2027, según RD 164/2025. Sistemas de abastecimiento de agua contra incendios.

UNE-EN 12845 Norma Española y Europea de obligado cumplimiento para los sistemas con rociadores.

CEPREVEN RT2-ABA Regla Técnica demandada generalmente por las compañías de seguros. Aplica a todos los sistemas contra-incendios.

CEPREVEN RT1-ROC Regla Técnica demandada generalmente por las compañías de seguros. Aplica a los sistemas contra-incendios con rociadores.

Bajo demanda se fabrican equipos según normativas internacionales como NFPA-20, FM, UL etc.



Equipos contra incendios UNE 23.500-12 & UNE 23.500-21



Equipos con caudal nominal desdoblado

Según las normativas vigentes, UNE-EN así como Cepreven, en el caso de desdoblar el caudal, cuando se prevea un equipo de bombeo principal doble, bastará con instalar tres grupos de bombas de la misma capacidad, o sea, de la mitad del caudal previsto cada uno, a la misma presión, trabajando en paralelo, pudiendo ser una de ellas de motor eléctrico y las otras dos serán de motor diesel, o eléctricos si se alimentan de fuentes de energía eléctrica distinta.

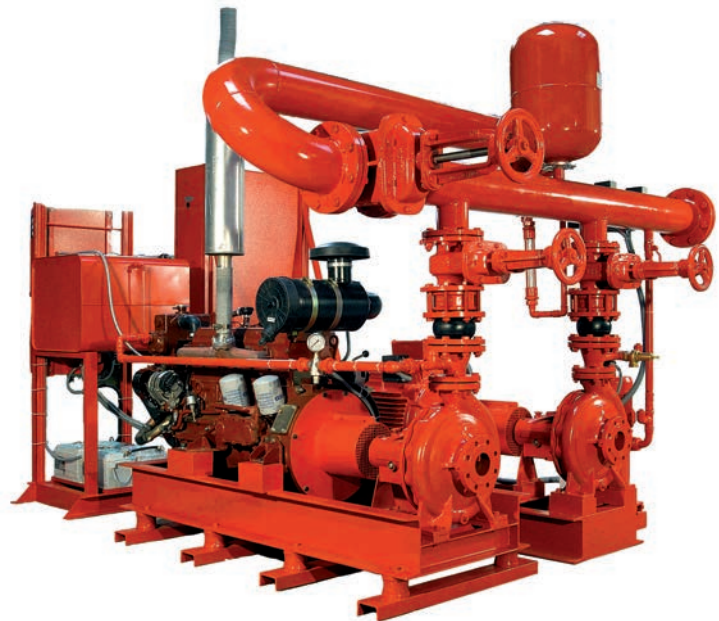
La potencia requerida para una sola bomba se reparte entre dos bombas, con lo cual entra en servicio el equipo para pequeñas demandas con menor potencia consumida, con arranques mas ligeros.

Tipología de las bombas que componen el equipo

- Cada bomba principal ELECTRICA **E**
- Cada bomba principal DIESEL **D**
- Bomba auxiliar JOCKEY **J**

Composiciones más empleadas

- | | |
|--------------------------------------|----------------|
| ELECTRICA + JOCKEY | E+J |
| DIESEL + JOCKEY | D+J |
| ELECTRICA + DIESEL + JOCKEY | E+D+J |
| DIESEL + DIESEL + JOCKEY | D+D+J |
| DIESEL + DIESEL + DIESEL + JOCKEY | D+D+D+J |
| ELECTRICA + DIESEL + DIESEL + JOCKEY | E+D+D+J |
| ELECTRICA + ELECTRICA + JOCKEY | E+E+J |



Tipología de las bombas que componen el equipo

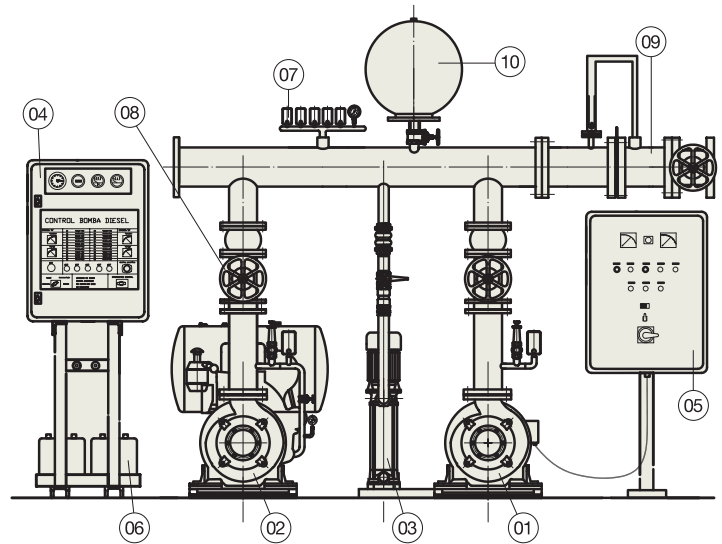
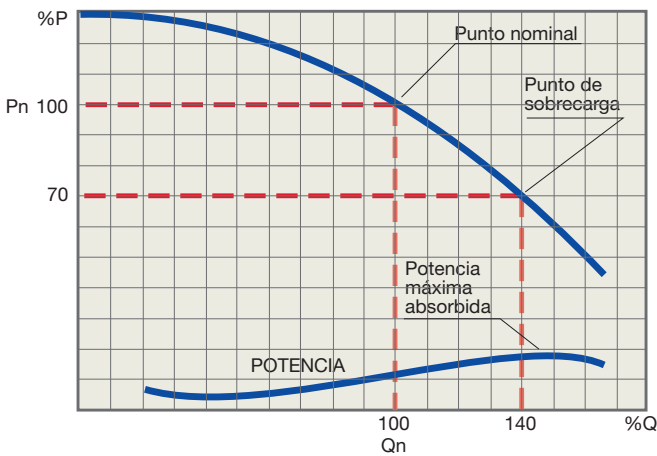
- Cada bomba principal ELECTRICA **E**
- Cada bomba principal DIESEL **D**
- Bomba auxiliar JOCKEY **J**

Nomenclatura aplicada

- Equipos contra incendios BLOCH en general
- Equipos normativa UNE 23500-21
- Equipos normativa UNE 23500-21
- Equipos normativa UNE 23500-21
- Equipos normativa R T2/ABA
- Equipos normativa RT1/ROC y EN 12845
- Equipos normativa UNE o CEPREVEN
- Equipos normativa UNE o CEPREVEN

- Bombas principales tipo **STH**
- Bombas principales tipo **V**
- Bombas principales tipo **ND**
- Bombas principales tipo **ND**
- Bombas principales tipo **ND**
- Bombas principales tipo **Cámaras Partidas**
- Bombas principales tipo **Bombas verticales o especiales**

Equipos contra incendios CN normativas UNE (serie CPR para normativa CEPREVEN)



pos	Normas aplicables	Normas básicas		Normas para rociadores	
		UNE 23500-2012-21	CEPREVEN RT2 ABA	UNE-EN 12845-04	CEPREVEN RT1 ROC
01	Bomba principal eléctrica	DIN 24255/Cámara Partida Vertical VS-VG	DIN 24255/Cámara Partida Vertical VS-VG	DIN 24255/Cámara Partida Vertical VS-VG	DIN 24255/Cámara Partida Vertical VS-VG
02	Bomba principal diesel	DIN 24255/Cámara Partida/Vertical VS-VG	DIN 24255/Cámara Partida/Vertical VS-VG	DIN 24255/Cámara Partida/Vertical VS-VG	DIN 24255/Cámara Partida/Vertical VS-VG
Características bombas principales	Datos equipo Caudal-Altura	Qn /Hn	Qn /Hn	Qn /Hn	Qn /Hn
	Caudal Bomba Principal	Qb	Qb	Qb	Qb
	Equipo doble	2 bombas Qb=Qn (ED,DD)	2 bombas Qb = Qn	2 bombas Qb = Qn	2 bombas Qb = Qn
		3 bombas Qb = 1/2 Qn	3 bombas Qb = 1/2 Qn	3 bombas Qb = 1/2 Qn	3 bombas Qb = 1/2 Qn
	Punto de sobrecarga	1,4Qn / 0,7 Hn	1,4Qn / 0,7 Hn	1,4Qn / 0,7 Hn	1,4Qn / 0,7 Hn
	Material rodetes	Bronce/Inox.	Bronce	Estandar	Bronce
	Aros cierre	Bronce/Inox.	Bronce	Estandar	Bronce
	Camisa eje	Acero inox.	ACERO INOX	Estandar	Acero inox
	Acoplamiento para bombas de superficie	Semielástico con distanciador	Semielástico con distanciador	Semielástico con distanciador	Semielástico con distanciador
	Motor eléctrico	IP55	IP55	IP55	IP55
Motor diesel	ISO 3046-1	ISO 3046-1	ISO 3046-1	ISO 3046-1	
03	Bomba aux jockey	vertical multicelular de superficie	vertical multicelular de superficie	vertical multicelular de superficie	vertical multicelular de superficie
04	Cuadro electrico diesel	UNE 23500-2012-21	CEPREVEN RT2 ABA	UNE-EN 12845-04	UNE 23500-2012-21
05	Cuadro electrico bomba principal + jockey	UNE 23500-2012-21	CEPREVEN RT2 ABA	UNE-EN 12845-04	UNE 23500-2012-21
06	Juegos baterias arranque diesel	12V / 24V según motor	12V / 24V según motor	12V / 24V según motor	12V / 24V según motor
07	Presostatos arranque bombas principales	2 en serie contactos cerrados con presion Montados en brazos imp.	2 en serie contactos cerrados con presion	2 en serie contactos cerrados con presion	2 en serie contactos cerrados con presion
	Presostato b. jockey	1 estandar	1 estandar	1 estandar	1 estandar
08	Válvulas de cierre	Mariposa con reductor o husillo ascendente con final de carrera	Mariposa con reductor o husillo ascendente	Mariposa con reductor o husillo ascendente	Mariposa con reductor o husillo ascendente
09	Colector de pruebas	"T" en brazos imp. Caudalímetro 20-160% Qn	Caudalímetro 150% Qn	Caudalímetro 150% Qn	Caudalímetro 150% Qn
10	Acumulador hidroneumático	Membrana	Membrana	Membrana	Membrana

Equipos contraincendios UNE 23.500-21.
Bombas principales eléctricas o diesel

Descripción

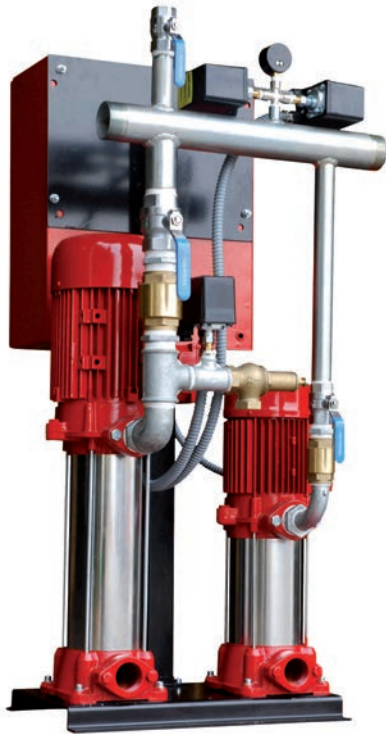
Equipo para abastecimiento sencillo hasta 12 m³/h y 10 CV según normativa UNE 23500-2021. Formado por una o dos bombas principales, bomba auxiliar, acumulador de membrana, cuadro eléctrico de mando, todo ello montado sobre bancada común.

Su configuración puede ser:

Eléctrica + Jockey

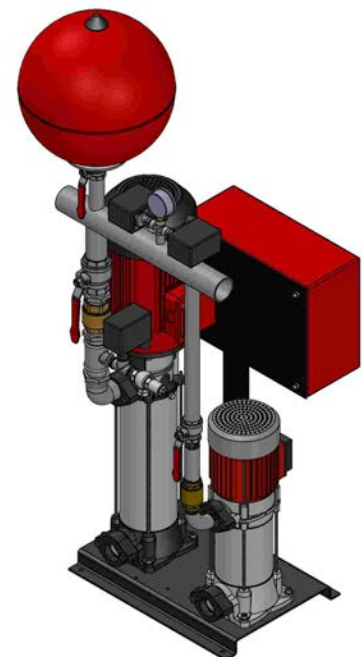
Diésel + Jockey

Eléctrica + Diésel + Jockey



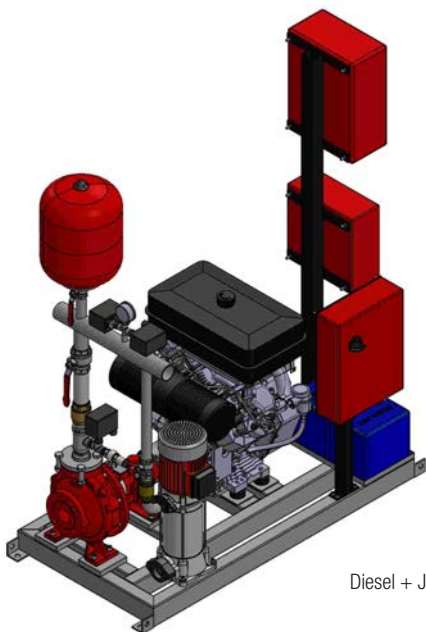
FOC UNE-21 6.4 Eléctrica + Jockey

Equipo			Composición				Códigos	P.V.P euros
Tipo	Q m ³ /h	H m.c.a.	Tipo	Bomba eléctrica		Bomba Jockey		
				Principales	HP			
FOC VH	12	45	E+J	VIP VR 10/40T	5,5	VIP H 122T -1,3	P0114075	4.936
FOC VH	12	50	E+J	VIP VR 10/40T	5,5	VIP H 122T -1,3	P0114075	4.936
FOC VH	12	55	E+J	VIP VR 10/55T	5,5	VIP H 122T -1,3	P0114076	4.993
FOC VH	12	60	E+J	VIP VR 10/55T	5,5	VIP H 122T -1,3	P0114076	4.993
FOC VH	12	65	E+J	VIP VR 10/65T	5,5	VIP H 122T -1,3	P0114077	5.077
FOC V	12	70	E+J	VIP VR 10/65T	5,5	VIP V-30T	P0114078	5.413
FOC V	12	75	E+J	VIP VR 10/75T	7,5	VIP V-30T	P0114079	5.884
FOC V	12	80	E+J	VIP VR 10/75T	7,5	VIP V-35T	P0114080	6.463
FOC V	12	85	E+J	VIP VR 10/75T	7,5	VIP V-35T	P0114080	6.463
FOC V	12	90	E+J	NXA 16/8	10	VIP VR-40T	P0114081	8.925
FOC V	12	95	E+J	NXA 16/8	10	VIP VR-40T	P0114081	8.925



Equipos contraincendios UNE 23.500-21.
Bombas principales eléctricas o diesel

Equipos para abastecimiento sencillo con bomba principal diesel hasta un caudal de 12m³/h y para BIES Ø25. También disponible equipo con principal eléctrica y diesel de apoyo.



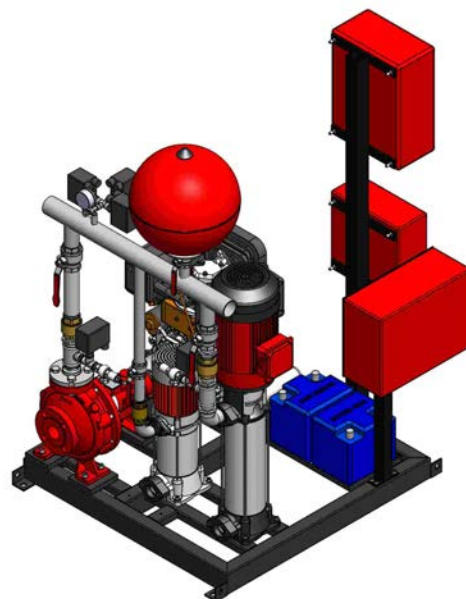
Diesel + Jockey **D+J**

FOC UNE-21 6.4 Diesel + Jockey

Equipo	Composición					Códigos	P.V.P euros
	Tipo	Q m ³ /h	H m.c.a.	Bomba eléctrica			
			Principales	HP			
FOC VH	12	45	RND 32-200	9,6	VIP H 122T -1,3	P0112409	Consultar
FOC VH	12	50	RND 32-200	9,6	VIP H 122T -1,3	P0112409	Consultar
FOC VH	12	55	RND 32-200	9,6	VIP H 122T -1,3	P0112409	Consultar
FOC VH	12	60	RND 32-200	9,6	VIP H 122T -1,3	P0112349	Consultar
FOC VH	12	65	RND 32-200	9,6	VIP H 122T -1,3	P0112349	Consultar
FOC V	12	70	RNI 32-20	11,6	VIP V-30T	P0112501	Consultar
FOC V	12	75	RNI 32-20	11,6	VIP V-30T	P0112501	Consultar
FOC V	12	80	RNI 32-20	20	VIP V-35T	P0112521	Consultar
FOC V	12	85	RNI 32-20	20	VIP V-35T	P0112521	Consultar
FOC V	12	90	RNI 32-20	20	VIP VR-40T	P0112525	Consultar
FOC V	12	95	RNI 32-20	20	VIP VR-40T	P0112525	Consultar

FOC UNE-21 6.4 Eléctrica + Diesel + Jockey

Equipo	Composición							Códigos	P.V.P euros
	Tipo	Q m ³ /h	H m.c.a.	Bombas		Bomba Diesel	Bomba Jockey		
			Eléctrica	HP E.					
FOC VH	12	45	VIP VR 10/40T	5,5	RND 32-200	VIP H 122T	P0112396	Consultar	
FOC VH	12	50	VIP VR 10/40T	5,5	RND 32-200	VIP H 122T	P0112396	Consultar	
FOC VH	12	55	VIP VR 10/55T	5,5	RND 32-200	VIP H 122T	P0112398	Consultar	
FOC VH	12	60	VIP VR 10/55T	5,5	RND 32-200	VIP H 122T	P0112399	Consultar	
FOC VH	12	65	VIP VR 10/65T	5,5	RND 32-200	VIP H 122T	P0112400	Consultar	
FOC V	12	70	VIP VR 10/65T	5,5	RNI 32-20	VIP V-30T	P0112417	Consultar	
FOC V	12	75	VIP VR 10/75T	7,5	RNI 32-20	VIP V-30T	P0112429	Consultar	
FOC V	12	80	VIP VR 10/75T	7,5	RNI 32-20	VIP V-35T	P0112539	Consultar	
FOC V	12	85	VIP VR 10/75T	7,5	RNI 32-20	VIP V-35T	P0112539	Consultar	
FOC V	12	90	NXA 16/8	10	RNI 32-20	VIP VR-40T	P0112550	Consultar	
FOC V	12	95	NXA 16/8	10	RNI 32-20	VIP VR-40T	P0112550	Consultar	



Eléctrica + Diesel + Jockey **E+D+J**

Colectores de pruebas y caudalímetros para equipos contraincendios

Caudal nominal (m ³)	Tamaño Ø	Rango medida	Código caudalímetro	P.V.P. euros caudalímetro	Código conjunto colector y caudalímetro	P.V.P. euros conjunto colector y caudalímetro
(1) 12	2"	4,8-21,6	P0115570	396	P0115571	498
(1) 15	2"	8-33	P0012477	396	P0006078	498
(2) 15-30	2" 1/2	12-54	P0012479	396	P0090076	572
(2) 12-30	65	8-80	P0092161	717	P0036476	1.589
(2) 36-60	80	13-130	P0097687	742	P0036477	1.831

(1) Colector de pruebas y caudalímetro para FOC-V y FOC-VH
(2) Colector de pruebas y caudalímetro para FOC-N

Equipos contra incendios UNE 23.500-12 & UNE 23.500-21

Tablas selección equipos contra incendios FOC N

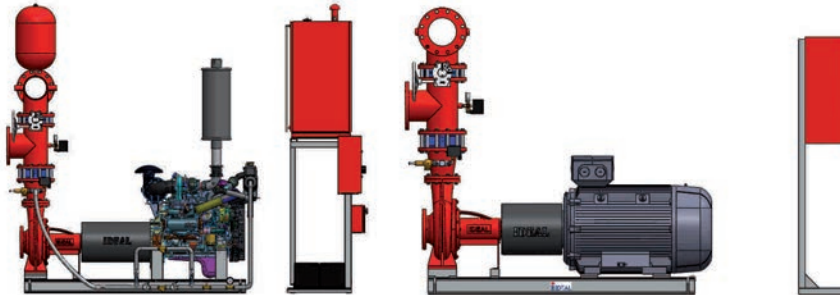
Tipología de las bombas que componen el equipo

Cada bomba principal ELECTRICA **E**
 Cada bomba principal DIESEL **D**
 Bomba auxiliar JOCKEY **J**

Composiciones más empleadas

ELECTRICA + JOCKEY
 DIESEL + JOCKEY
 ELECTRICA + DIESEL + JOCKEY
 ELECTRICA + 2 DIESEL + JOCKEY
 DOS DIESEL + JOCKEY
 TRES DIESEL + JOCKEY

E+J
D+J
E+D+J
E+2D+J
2D+J
3D+J



Bombas principales eléctricas o diesel

Descripción: Se trata de equipos que utilizan la bomba normalizada tipo RNI según DIN 24255. Una larga experiencia en la fabricación de este tipo de equipos contra incendios ha permitido su estandarización aplicando la normativa vigente UNE 23500-12/21 o la Regla Técnica R.T.2-ABA de CEPREVEN. También disponibles bajo normativa UNE-EN 12845 o según la Regla Técnica RT1-ROC de CEPREVEN. Diseño conjunto de todo el equipo preparado para el servicio automático contra incendios. Fabricación modular configurable según el tipo de equipo requerido ya sea bomba principal única o varias bombas principales, con accionamiento por motor eléctrico o diesel - Selección del equipo adecuado entre una amplia gama de posibilidades con caudales desde 12 M3/H y presiones hasta 125 metros. Potencias hasta 430 CV.

Equipo			Composición			P.V.P euros
Tipo FOC-N	Q m3/h	H m.c.a.	Bomba eléctrica		Bomba Jockey	
			Principal	HP		
12-45	12	45	RNI 32-20	5,5	VIP H 122T -1,3	Consultar
12-50	12	50	RNI 32-20	7,5	VIP H 122T -1,3	Consultar
12-55	12	55	RNI 32-20	7,5	VIP H 122T -1,3	Consultar
12-60	12	60	RNI 32-20	10	VIP H 122T -1,3	Consultar
12-65	12	65	RNI 32-20	10	VIP 30 T -3	Consultar
12-70	12	70	RNI 32-26	15	VIP 30 T -3	Consultar
12-75	12	75	RNI 32-26	15	VIP 30 T -3	Consultar
12-80	12	80	RNI 32-26	15	VIP 35 T -3	Consultar
12-85	12	85	RNI 32-26	20	VIP 35 T -3	Consultar
12-90	12	90	RNI 32-26	20	VIP 40 T -4	Consultar
12-95	12	95	RNI 32-26	20	VIP 40 T -4	Consultar
12-100	12	100	RNI 32-26	25	VIP 40 T -4	Consultar
18-45	18	45	RNI 32-20	7,5	VIP H 122T -1,3	Consultar
18-50	18	50	RNI 32-20	7,5	VIP H 122T -1,3	Consultar
18-55	18	55	RNI 32-20	10	VIP H 122T -1,3	Consultar
18-60	18	60	RNI 32-20	10	VIP H 122T -1,3	Consultar
18-65	18	65	RNI 32-26	15	VIP 30 T -3	Consultar
18-70	18	70	RNI 32-26	15	VIP 30 T -3	Consultar
18-75	18	75	RNI 32-26	20	VIP 30 T -3	Consultar
18-80	18	80	RNI 32-26	20	VIP 35 T -3	Consultar
18-85	18	85	RNI 32-26	20	VIP 35 T -3	Consultar
18-90	18	90	RNI 32-26	20	VIP 40 T -4	Consultar
18-95	18	95	RNI 32-26	20	VIP 40 T -4	Consultar
18-100	18	100	RNI 32-26	25	VIP 40 T -4	Consultar
18-105	18	105	RNI 40-32H	40	VIP 45 T -4	Consultar
18-110	18	110	RNI 40-32H	40	VIP 45 T -4	Consultar
18-115	18	115	RNI 40-32H	40	VIP 45 T -4	Consultar
18-120	18	120	RNI 40-32H	40	NXA 4/22-5,5	Consultar
18-125	18	125	RNI 40-32H	40	NXA 4/22-5,5	Consultar
24-45	24	45	RNI 40-20	10	VIP H 122T -1,3	Consultar
24-50	24	50	RNI 40-20	10	VIP H 122T -1,3	Consultar
24-55	24	55	RNI 40-20	15	VIP H 122T -1,3	Consultar
24-60	24	60	RNI 40-20	15	VIP H 122T -1,3	Consultar
24-65	24	65	RNI 32-26	20	VIP 30 T -3	Consultar
24-70	24	70	RNI 32-26	20	VIP 30 T -3	Consultar
24-75	24	75	RNI 32-26	20	VIP 30 T -3	Consultar
24-80	24	80	RNI 32-26	20	VIP 35 T -3	Consultar
24-85	24	85	RNI 32-26	20	VIP 35 T -3	Consultar
24-90	24	90	RNI 32-26	25	VIP 40 T -4	Consultar

Equipo			Composición			P.V.P euros
Tipo FOC-N	Q m3/h	H m.c.a.	Bomba eléctrica		Bomba Jockey	
			Principal	HP		
24-95	24	95	RNI 32-26	25	VIP 40 T -4	Consultar
24-100	24	100	RNI 40-32H	30	VIP 40 T -4	Consultar
24-105	24	105	RNI 40-32H	40	VIP 45 T -4	Consultar
24-110	24	110	RNI 40-32H	40	VIP 45 T -4	Consultar
24-115	24	115	RNI 40-32H	40	VIP 45 T -4	Consultar
24-120	24	120	RNI 40-32H	40	NXA 4/22-5,5	Consultar
24-125	24	125	RNI 40-32H	40	NXA 4/22-5,5	Consultar
30-45	30	45	RNI 40-20	10	VIP H 122T -1,3	Consultar
30-50	30	50	RNI 40-26h	15	VIP H 122T -1,3	Consultar
30-55	30	55	RNI 40-26h	15	VIP H 122T -1,3	Consultar
30-60	30	60	RNI 40-26h	15	VIP H 122T -1,3	Consultar
30-65	30	65	RNI 40-26h	20	VIP 30 T -3	Consultar
30-70	30	70	RNI 40-26h	20	VIP 30 T -3	Consultar
30-75	30	75	RNI 40-26h	20	VIP 30 T -3	Consultar
30-80	30	80	RNI 40-26h	25	VIP 35 T -3	Consultar
30-85	30	85	RNI 40-26h	25	VIP 35 T -3	Consultar
30-90	30	90	RNI 40-26h	25	VIP 40 T -4	Consultar
30-95	30	95	RNI 40-26h	25	VIP 40 T -4	Consultar
30-100	30	100	RNI 40-32H	40	VIP 40 T -4	Consultar
30-105	30	105	RNI 40-32H	40	VIP 45 T -4	Consultar
30-110	30	110	RNI 40-32H	40	VIP 45 T -4	Consultar
30-115	30	115	RNI 40-32H	40	VIP 45 T -4	Consultar
30-120	30	120	RNI 40-32H	40	NXA 4/22-5,5	Consultar
30-125	30	125	RNI 40-32H	50	NXA 4/22-5,5	Consultar
36-45	36	45	RNI 50-20	15	VIP H 122T -1,3	Consultar
36-50	36	50	RNI 50-20	15	VIP H 122T -1,3	Consultar
36-55	36	55	RNI 50-20	15	VIP H 122T -1,3	Consultar
36-60	36	60	RNI 50-20	15	VIP H 122T -1,3	Consultar
36-65	36	65	RNI 50-20	20	VIP 30 T -3	Consultar
36-70	36	70	RNI 50-26h	25	VIP 30 T -3	Consultar
36-75	36	75	RNI 50-26h	25	VIP 30 T -3	Consultar
36-80	36	80	RNI 50-26h	25	VIP 35 T -3	Consultar
36-85	36	85	RNI 50-26h	30	VIP 35 T -3	Consultar
36-90	36	90	RNI 50-26h	30	VIP 40 T -4	Consultar
36-95	36	95	RNI 50-26h	30	VIP 40 T -4	Consultar
36-100	36	100	RNI 50-26h	50	VIP 40 T -4	Consultar
36-105	36	105	RNI 50-26h	50	VIP 45 T -4	Consultar
42-45	42	45	RNI 50-20	15	VIP H 122T -1,3	Consultar
42-50	42	50	RNI 50-20	15	VIP H 122T -1,3	Consultar

Equipos contra incendios UNE 23.500-12 & UNE 23.500-21
Tablas selección equipos contra incendios FOC N

Equipo			Composición			P.V.P euros
Tipo FOC-N	Q m3/h	H m.c.a.	Bomba eléctrica		Bomba Jockey	
			Principal	HP		
42-55	42	55	RNI 50-20	20	VIP H 122T -1,3	Consultar
42-60	42	60	RNI 50-20	20	VIP H 122T -1,3	Consultar
42-65	42	65	RNI 50-26h	25	VIP 30 T -3	Consultar
42-70	42	70	RNI 50-26h	25	VIP 30 T -3	Consultar
42-75	42	75	RNI 50-26h	25	VIP 30 T -3	Consultar
42-80	42	80	RNI 50-26h	30	VIP 35 T -3	Consultar
42-85	42	85	RNI 50-26h	30	VIP 35 T -3	Consultar
42-90	42	90	RNI 50-26h	40	VIP 40 T -4	Consultar
42-95	42	95	RNI 50-26h	40	VIP 40 T -4	Consultar
42-100	42	100	RNI 50-26h	50	VIP 40 T -4	Consultar
42-105	42	105	RNI 50-26h	50	VIP 45 T -4	Consultar
42-110	42	110	RNI 50-32H	60	VIP 45 T -4	Consultar
42-115	42	115	RNI 50-32H	60	VIP 45 T -4	Consultar
42-120	42	120	RNI 50-32H	75	NXA 4/22-5,5	Consultar
42-125	42	125	RNI 50-32H	75	NXA 4/22-5,5	Consultar
48-45	48	45	RNI 50-20	15	VIP H 122T -1,3	Consultar
48-50	48	50	RNI 50-20	20	VIP H 122T -1,3	Consultar
48-55	48	55	RNI 50-20	20	VIP H 122T -1,3	Consultar
48-60	48	60	RNI 50-20	20	VIP H 122T -1,3	Consultar
48-65	48	65	RNI 50-26h	25	VIP 30 T -3	Consultar
48-70	48	70	RNI 50-26h	25	VIP 30 T -3	Consultar
48-75	48	75	RNI 50-26h	30	VIP 30 T -3	Consultar
48-80	48	80	RNI 50-26h	30	VIP 35 T -3	Consultar
48-85	48	85	RNI 50-26h	40	VIP 35 T -3	Consultar
48-90	48	90	RNI 50-26h	40	VIP 40 T -4	Consultar
48-95	48	95	RNI 50-26h	40	VIP 40 T -4	Consultar
48-100	48	100	RNI 50-26h	50	VIP 40 T -4	Consultar
48-105	48	105	RNI 50-32H	60	VIP 45 T -4	Consultar
48-110	48	110	RNI 50-32H	60	VIP 45 T -4	Consultar
48-115	48	115	RNI 50-32H	75	VIP 45 T -4	Consultar
48-120	48	120	RNI 50-32H	75	NXA 4/22-5,5	Consultar
48-125	48	125	RNI 50-32H	75	NXA 4/22-5,5	Consultar
60-45	60	45	RNI 50-20	20	VIP H 122T -1,3	Consultar
60-50	60	50	RNI 50-20	20	VIP H 122T -1,3	Consultar
60-55	60	55	RNI 50-20	25	VIP H 122T -1,3	Consultar
60-60	60	60	RNI 50-20	25	VIP H 122T -1,3	Consultar
60-65	60	65	RNI 50-26h	30	VIP 30 T -3	Consultar
60-70	60	70	RNI 50-26h	30	VIP 30 T -3	Consultar
60-75	60	75	RNI 50-26h	40	VIP 30 T -3	Consultar
60-80	60	80	RNI 50-26h	40	VIP 35 T -3	Consultar
60-85	60	85	RNI 50-26h	40	VIP 35 T -3	Consultar
60-90	60	90	RNI 50-26h	40	VIP 40 T -4	Consultar
60-95	60	95	RNI 50-26h	40	VIP 40 T -4	Consultar
60-100	60	100	RNI 50-32H	60	VIP 40 T -4	Consultar
60-105	60	105	RNI 50-32H	60	VIP 45 T -4	Consultar
60-110	60	110	RNI 50-32H	60	VIP 45 T -4	Consultar
60-115	60	115	RNI 50-32H	75	VIP 45 T -4	Consultar
60-120	60	120	RNI 50-32H	75	NXA 4/22-5,5	Consultar
60-125	60	125	RNI 50-32H	75	NXA 4/22-5,5	Consultar
72-45	72	45	RNI 65-20	25	VIP H 122T -1,3	Consultar
72-50	72	50	RNI 65-20	25	VIP H 122T -1,3	Consultar
72-55	72	55	RNI 65-20	30	VIP H 122T -1,3	Consultar
72-60	72	60	RNI 65-20	40	VIP H 122T -1,3	Consultar
72-65	72	65	RNI 65-20	40	VIP 30 T -3	Consultar
72-70	72	70	RNI 65-26h	50	VIP 30 T -3	Consultar
72-75	72	75	RNI 65-26h	50	VIP 30 T -3	Consultar
72-80	72	80	RNI 65-26h	50	VIP 35 T -3	Consultar
72-85	72	85	RNI 65-26h	50	VIP 35 T -3	Consultar

Equipo			Composición			P.V.P euros
Tipo FOC-N	Q m3/h	H m.c.a.	Bomba eléctrica		Bomba Jockey	
			Principal	HP		
72-90	72	90	RNI 65-26h	60	VIP 40 T -4	Consultar
72-95	72	95	RNI 65-26h	60	VIP 40 T -4	Consultar
72-100	72	100	RNI 65-26h	60	VIP 40 T -4	Consultar
72-105	72	105	RNI 50-32H	60	VIP 45 T -4	Consultar
72-110	72	110	RNI 50-32H	75	VIP 45 T -4	Consultar
72-115	72	115	RNI 50-32H	75	VIP 45 T -4	Consultar
72-120	72	120	RNI 50-32H	75	NXA 4/22-5,5	Consultar
72-125	72	125	RNI 50-32H	75	NXA 4/22-5,5	Consultar
84-45	84	45	RNI 65-20	30	VIP H 122T -1,3	Consultar
84-50	84	50	RNI 65-20	30	VIP H 122T -1,3	Consultar
84-55	84	55	RNI 65-20	40	VIP H 122T -1,3	Consultar
84-60	84	60	RNI 65-20	40	VIP H 122T -1,3	Consultar
84-65	84	65	RNI 65-20	40	VIP 30 T -3	Consultar
84-70	84	70	RNI 65-26h	50	VIP 30 T -3	Consultar
84-75	84	75	RNI 65-26h	50	VIP 30 T -3	Consultar
84-80	84	80	RNI 65-26h	50	VIP 35 T -3	Consultar
84-85	84	85	RNI 65-26h	60	VIP 35 T -3	Consultar
84-90	84	90	RNI 65-26h	60	VIP 40 T -4	Consultar
84-95	84	95	RNI 65-26h	60	VIP 40 T -4	Consultar
84-100	84	100	RNI 65-26h	75	VIP 40 T -4	Consultar
84-105	84	105	RNI 65-32H	100	VIP 45 T -4	Consultar
84-110	84	110	RNI 65-32H	100	VIP 45 T -4	Consultar
84-115	84	115	RNI 65-32H	100	VIP 45 T -4	Consultar
84-120	84	120	RNI 65-32H	100	NXA 4/22-5,5	Consultar
84-125	84	125	RNI 65-32H	125	NXA 4/22-5,5	Consultar
96-45	96	45	RNI 65-20	30	VIP H 122T -1,3	Consultar
96-50	96	50	RNI 65-20	30	VIP H 122T -1,3	Consultar
96-55	96	55	RNI 65-20	40	VIP H 122T -1,3	Consultar
96-60	96	60	RNI 65-20	40	VIP H 122T -1,3	Consultar
96-65	96	65	RNI 65-26h	50	VIP 30 T -3	Consultar
96-70	96	70	RNI 65-26h	50	VIP 30 T -3	Consultar
96-75	96	75	RNI 65-26h	50	VIP 30 T -3	Consultar
96-80	96	80	RNI 65-26h	50	VIP 35 T -3	Consultar
96-85	96	85	RNI 65-26h	60	VIP 35 T -3	Consultar
96-90	96	90	RNI 65-26h	60	VIP 40 T -4	Consultar
96-95	96	95	RNI 65-26h	75	VIP 40 T -4	Consultar
96-100	96	100	RNI 65-26h	75	VIP 40 T -4	Consultar
96-105	96	105	RNI 65-32H	100	VIP 45 T -4	Consultar
96-110	96	110	RNI 65-32H	100	VIP 45 T -4	Consultar
96-115	96	115	RNI 65-32H	100	VIP 45 T -4	Consultar
96-120	96	120	RNI 65-32H	100	NXA 4/22-5,5	Consultar
96-125	96	125	RNI 65-32H	125	NXA 4/22-5,5	Consultar
108-45	108	45	RNI 65-20	30	VIP H 122T -1,3	Consultar
108-50	108	50	RNI 65-20	30	VIP H 122T -1,3	Consultar
108-55	108	55	RNI 65-20	40	VIP H 122T -1,3	Consultar
108-60	108	60	RNI 65-20	40	VIP H 122T -1,3	Consultar
108-65	108	65	RNI 65-26h	50	VIP 30 T -3	Consultar
108-70	108	70	RNI 65-26h	50	VIP 30 T -3	Consultar
108-75	108	75	RNI 65-26h	60	VIP 30 T -3	Consultar
108-80	108	80	RNI 65-26h	60	VIP 35 T -3	Consultar
108-85	108	85	RNI 65-26h	60	VIP 35 T -3	Consultar
108-90	108	90	RNI 65-26h	60	VIP 40 T -4	Consultar
108-95	108	95	RNI 65-32H	100	VIP 40 T -4	Consultar
108-100	108	100	RNI 65-32H	100	VIP 40 T -4	Consultar
108-105	108	105	RNI 65-32H	100	VIP 45 T -4	Consultar
108-110	108	110	RNI 65-32H	100	VIP 45 T -4	Consultar
108-115	108	115	RNI 65-32H	100	VIP 45 T -4	Consultar
108-120	108	120	RNI 65-32H	100	NXA 4/22-5,5	Consultar

Equipos contra incendios UNE 23.500-12 & UNE 23.500-21
Tablas selección equipos contra incendios FOC N

Equipo			Composición			P.V.P euros
Tipo FOC-N	Q m3/h	H m.c.a.	Bomba eléctrica		Bomba Jockey	
			Principal	HP		
42-55	42	55	RNI 50-20	20	VIP H 122T -1,3	Consultar
42-60	42	60	RNI 50-20	20	VIP H 122T -1,3	Consultar
42-65	42	65	RNI 50-26h	25	VIP 30 T -3	Consultar
42-70	42	70	RNI 50-26h	25	VIP 30 T -3	Consultar
42-75	42	75	RNI 50-26h	25	VIP 30 T -3	Consultar
42-80	42	80	RNI 50-26h	30	VIP 35 T -3	Consultar
42-85	42	85	RNI 50-26h	30	VIP 35 T -3	Consultar
42-90	42	90	RNI 50-26h	40	VIP 40 T -4	Consultar
42-95	42	95	RNI 50-26h	40	VIP 40 T -4	Consultar
42-100	42	100	RNI 50-26h	50	VIP 40 T -4	Consultar
42-105	42	105	RNI 50-26h	50	VIP 45 T -4	Consultar
42-110	42	110	RNI 50-32H	60	VIP 45 T -4	Consultar
42-115	42	115	RNI 50-32H	60	VIP 45 T -4	Consultar
42-120	42	120	RNI 50-32H	75	NXA 4/22-5,5	Consultar
42-125	42	125	RNI 50-32H	75	NXA 4/22-5,5	Consultar
48-45	48	45	RNI 50-20	15	VIP H 122T -1,3	Consultar
48-50	48	50	RNI 50-20	20	VIP H 122T -1,3	Consultar
48-55	48	55	RNI 50-20	20	VIP H 122T -1,3	Consultar
48-60	48	60	RNI 50-20	20	VIP H 122T -1,3	Consultar
48-65	48	65	RNI 50-26h	25	VIP 30 T -3	Consultar
48-70	48	70	RNI 50-26h	25	VIP 30 T -3	Consultar
48-75	48	75	RNI 50-26h	30	VIP 30 T -3	Consultar
48-80	48	80	RNI 50-26h	30	VIP 35 T -3	Consultar
48-85	48	85	RNI 50-26h	40	VIP 35 T -3	Consultar
48-90	48	90	RNI 50-26h	40	VIP 40 T -4	Consultar
48-95	48	95	RNI 50-26h	40	VIP 40 T -4	Consultar
48-100	48	100	RNI 50-26h	50	VIP 40 T -4	Consultar
48-105	48	105	RNI 50-32H	60	VIP 45 T -4	Consultar
48-110	48	110	RNI 50-32H	60	VIP 45 T -4	Consultar
48-115	48	115	RNI 50-32H	75	VIP 45 T -4	Consultar
48-120	48	120	RNI 50-32H	75	NXA 4/22-5,5	Consultar
48-125	48	125	RNI 50-32H	75	NXA 4/22-5,5	Consultar
60-45	60	45	RNI 50-20	20	VIP H 122T -1,3	Consultar
60-50	60	50	RNI 50-20	20	VIP H 122T -1,3	Consultar
60-55	60	55	RNI 50-20	25	VIP H 122T -1,3	Consultar
60-60	60	60	RNI 50-20	25	VIP H 122T -1,3	Consultar
60-65	60	65	RNI 50-26h	30	VIP 30 T -3	Consultar
60-70	60	70	RNI 50-26h	30	VIP 30 T -3	Consultar
60-75	60	75	RNI 50-26h	40	VIP 30 T -3	Consultar
60-80	60	80	RNI 50-26h	40	VIP 35 T -3	Consultar
60-85	60	85	RNI 50-26h	40	VIP 35 T -3	Consultar
60-90	60	90	RNI 50-26h	40	VIP 40 T -4	Consultar
60-95	60	95	RNI 50-26h	40	VIP 40 T -4	Consultar
60-100	60	100	RNI 50-32H	60	VIP 40 T -4	Consultar
60-105	60	105	RNI 50-32H	60	VIP 45 T -4	Consultar
60-110	60	110	RNI 50-32H	60	VIP 45 T -4	Consultar
60-115	60	115	RNI 50-32H	75	VIP 45 T -4	Consultar
60-120	60	120	RNI 50-32H	75	NXA 4/22-5,5	Consultar
60-125	60	125	RNI 50-32H	75	NXA 4/22-5,5	Consultar
72-45	72	45	RNI 65-20	25	VIP H 122T -1,3	Consultar
72-50	72	50	RNI 65-20	25	VIP H 122T -1,3	Consultar
72-55	72	55	RNI 65-20	30	VIP H 122T -1,3	Consultar
72-60	72	60	RNI 65-20	40	VIP H 122T -1,3	Consultar
72-65	72	65	RNI 65-20	40	VIP 30 T -3	Consultar
72-70	72	70	RNI 65-26h	50	VIP 30 T -3	Consultar
72-75	72	75	RNI 65-26h	50	VIP 30 T -3	Consultar
72-80	72	80	RNI 65-26h	50	VIP 35 T -3	Consultar
72-85	72	85	RNI 65-26h	50	VIP 35 T -3	Consultar

Equipo			Composición			P.V.P euros
Tipo FOC-N	Q m3/h	H m.c.a.	Bomba eléctrica		Bomba Jockey	
			Principal	HP		
108-125	108	125	RNI 65-32H	125	NXA 4/22-5,5	Consultar
120-45	120	45	RNI 80-20	40	VIP H 122T -1,3	Consultar
120-50	120	50	RNI 80-20	40	VIP H 122T -1,3	Consultar
120-55	120	55	RNI 80-20	50	VIP H 122T -1,3	Consultar
120-60	120	60	RNI 80-20	50	VIP H 122T -1,3	Consultar
120-65	120	65	RNI 80-26h	50	VIP 30 T -3	Consultar
120-70	120	70	RNI 80-26h	60	VIP 30 T -3	Consultar
120-75	120	75	RNI 80-26h	60	VIP 30 T -3	Consultar
120-80	120	80	RNI 80-26h	75	VIP 35 T -3	Consultar
120-85	120	85	RNI 80-26h	75	VIP 35 T -3	Consultar
120-90	120	90	RNI 80-26h	75	VIP 40 T -4	Consultar
120-95	120	95	RNI 80-26h	75	VIP 40 T -4	Consultar
120-100	120	100	RNI 80-32H	100	VIP 40 T -4	Consultar
120-105	120	105	RNI 80-32H	100	VIP 45 T -4	Consultar
120-110	120	110	RNI 80-32H	125	VIP 45 T -4	Consultar
120-115	120	115	RNI 80-32H	125	VIP 45 T -4	Consultar
120-120	120	120	RNI 80-32H	150	NXA 4/22-5,5	Consultar
120-125	120	125	RNI 80-32H	150	NXA 4/22-5,5	Consultar
132-45	132	45	RNI 80-20	40	VIP H 122T -1,3	Consultar
132-50	132	50	RNI 80-20	40	VIP H 122T -1,3	Consultar
132-55	132	55	RNI 80-20	50	VIP H 122T -1,3	Consultar
132-60	132	60	RNI 80-20	50	VIP H 122T -1,3	Consultar
132-65	132	65	RNI 80-26h	60	VIP 30 T -3	Consultar
132-70	132	70	RNI 80-26h	60	VIP 30 T -3	Consultar
132-75	132	75	RNI 80-26h	75	VIP 30 T -3	Consultar
132-80	132	80	RNI 80-26h	75	VIP 35 T -3	Consultar
132-85	132	85	RNI 80-26h	75	VIP 35 T -3	Consultar
132-90	132	90	RNI 80-26h	75	VIP 40 T -4	Consultar
132-95	132	95	RNI 80-26h	100	VIP 40 T -4	Consultar
132-100	132	100	RNI 80-32H	125	VIP 40 T -4	Consultar
132-105	132	105	RNI 80-32H	125	VIP 45 T -4	Consultar
132-110	132	110	RNI 80-32H	125	VIP 45 T -4	Consultar
132-115	132	115	RNI 80-32H	125	VIP 45 T -4	Consultar
132-120	132	120	RNI 80-32H	150	NXA 4/22-5,5	Consultar
132-125	132	125	RNI 80-32H	150	NXA 4/22-5,5	Consultar
144-45	144	45	RNI 80-20	50	VIP H 122T -1,3	Consultar
144-50	144	50	RNI 80-20	50	VIP H 122T -1,3	Consultar
144-55	144	55	RNI 80-20	50	VIP H 122T -1,3	Consultar
144-60	144	60	RNI 80-20	60	VIP 30 T -3	Consultar
144-65	144	65	RNI 80-26h	60	VIP 30 T -3	Consultar
144-70	144	70	RNI 80-26h	75	VIP 30 T -3	Consultar
144-75	144	75	RNI 80-26h	75	VIP 30 T -3	Consultar
144-80	144	80	RNI 80-26h	100	VIP 35 T -3	Consultar
144-85	144	85	RNI 80-26h	100	VIP 35 T -3	Consultar
144-90	144	90	RNI 80-26h	100	VIP 40 T -4	Consultar
144-95	144	95	RNI 80-26h	100	VIP 40 T -4	Consultar
144-100	144	100	RNI 80-32H	125	VIP 40 T -4	Consultar
144-105	144	105	RNI 80-32H	125	VIP 45 T -4	Consultar
144-110	144	110	RNI 80-32H	125	VIP 45 T -4	Consultar
144-115	144	115	RNI 80-32H	125	VIP 45 T -4	Consultar
144-120	144	120	RNI 80-32H	150	NXA 4/22-5,5	Consultar
144-125	144	125	RNI 80-32H	150	NXA 4/22-5,5	Consultar
156-45	156	45	RNI 80-20	50	VIP H 122T -1,3	Consultar
156-50	156	50	RNI 80-20	50	VIP H 122T -1,3	Consultar
156-55	156	55	RNI 80-20	50	VIP H 122T -1,3	Consultar
156-60	156	60	RNI 80-26h	60	VIP 30 T -3	Consultar
156-65	156	65	RNI 80-26h	60	VIP 30 T -3	Consultar
156-70	156	70	RNI 80-26h	75	VIP 30 T -3	Consultar

Equipos contra incendios UNE 23.500-12 & UNE 23.500-21
Tablas selección equipos contra incendios FOC N

Equipo			Composición			P.V.P euros
Tipo FOC-N	Q m3/h	H m.c.a.	Bomba eléctrica		Bomba Jockey	
			Principal	HP		
156-75	156	75	RNI 80-26h	75	VIP 30 T -3	Consultar
156-80	156	80	RNI 80-26h	100	VIP 35 T -3	Consultar
156-85	156	85	RNI 80-26h	100	VIP 35 T -3	Consultar
156-90	156	90	RNI 80-26h	100	VIP 40 T -4	Consultar
156-95	156	95	RNI 80-26h	100	VIP 40 T -4	Consultar
156-100	156	100	RNI 80-32H	125	VIP 40 T -4	Consultar
156-105	156	105	RNI 80-32H	125	VIP 45 T -4	Consultar
156-110	156	110	RNI 80-32H	125	VIP 45 T -4	Consultar
156-115	156	115	RNI 80-32H	150	VIP 45 T -4	Consultar
156-120	156	120	RNI 80-32H	150	NXA 4/22-5,5	Consultar
156-125	156	125	RNI 80-32H	150	NXA 4/22-5,5	Consultar
168-45	168	45	RNI 80-20	50	VIP H 122T -1,3	Consultar
168-50	168	50	RNI 80-20	50	VIP H 122T -1,3	Consultar
168-55	168	55	RNI 80-20	60	VIP 20 T -2	Consultar
168-60	168	60	RNI 80-26h	60	VIP 30 T -3	Consultar
168-65	168	65	RNI 80-26h	75	VIP 20 T -2	Consultar
168-70	168	70	RNI 80-26h	75	VIP 30 T -3	Consultar
168-75	168	75	RNI 80-26h	100	VIP 30 T -3	Consultar
168-80	168	80	RNI 80-26h	100	VIP 35 T -3	Consultar
168-85	168	85	RNI 80-26h	100	VIP 35 T -3	Consultar
168-90	168	90	RNI 80-26h	100	VIP 40 T -4	Consultar
168-95	168	95	RNI 80-26h	125	VIP 40 T -4	Consultar
168-100	168	100	RNI 80-32H	125	VIP 40 T -4	Consultar
168-105	168	105	RNI 80-32H	125	VIP 45 T -4	Consultar
168-110	168	110	RNI 80-32H	125	VIP 45 T -4	Consultar
168-115	168	115	RNI 80-32H	150	VIP 45 T -4	Consultar
168-120	168	120	RNI 80-32H	150	NXA 4/22-5,5	Consultar
168-125	168	125	RNI 80-32H	150	NXA 4/22-5,5	Consultar
180-45	180	45	RNI 80-20	50	VIP H 122T -1,3	Consultar
180-50	180	50	RNI 80-20	50	VIP H 122T -1,3	Consultar
180-55	180	55	RNI 80-20	60	VIP 20 T -2	Consultar
180-60	180	60	RNI 100-26H	75	VIP 30 T -3	Consultar
180-65	180	65	RNI 100-26H	75	VIP 30 T -3	Consultar
180-70	180	70	RNI 100-26H	100	VIP 30 T -3	Consultar
180-75	180	75	RNI 80-26h	100	VIP 30 T -3	Consultar
180-80	180	80	RNI 80-26h	100	VIP 35 T -3	Consultar
180-85	180	85	RNI 80-26h	100	VIP 35 T -3	Consultar
180-90	180	90	RNI 80-26h	100	VIP 40 T -4	Consultar
180-95	180	95	RNI 80-26h	125	VIP 40 T -4	Consultar
180-100	180	100	RNI 80-32H	125	VIP 40 T -4	Consultar
180-105	180	105	RNI 80-32H	125	VIP 45 T -4	Consultar
180-110	180	110	RNI 80-32H	150	VIP 45 T -4	Consultar
180-115	180	115	RNI 80-32H	150	VIP 45 T -4	Consultar
180-120	180	120	RNI 80-32H	150	NXA 4/22-5,5	Consultar
180-125	180	125	RNI 80-32H	150	NXA 4/22-5,5	Consultar
192-45	192	45	RNI 100-20	50	VIP H 122T -1,3	Consultar
192-50	192	50	RNI 100-20	60	VIP 20 T -2	Consultar
192-55	192	55	RNI 100-20	75	VIP 20 T -2	Consultar
192-60	192	60	RNI 100-20	75	VIP 30 T -3	Consultar
192-65	192	65	RNI 100-26H	75	VIP 30 T -3	Consultar
192-70	192	70	RNI 100-26H	100	VIP 30 T -3	Consultar
192-75	192	75	RNI 100-26H	100	VIP 30 T -3	Consultar
192-80	192	80	RNI 100-26H	100	VIP 35 T -3	Consultar
192-85	192	85	RNI 100-26H	100	VIP 35 T -3	Consultar
192-90	192	90	RNI 100-26H	125	VIP 40 T -4	Consultar
192-95	192	95	RNI 100-26H	125	VIP 40 T -4	Consultar
192-100	192	100	RNI 100-26H	150	VIP 40 T -4	Consultar
192-105	192	105	RNI 80-32H	150	VIP 45 T -4	Consultar

Equipo			Composición			P.V.P euros
Tipo FOC-N	Q m3/h	H m.c.a.	Bomba eléctrica		Bomba Jockey	
			Principal	HP		
192-110	192	110	RNI 80-32H	150	VIP 45 T -4	Consultar
192-115	192	115	RNI 80-32H	150	VIP 45 T -4	Consultar
192-120	192	120	RNI 80-32H	150	NXA 4/22-5,5	Consultar
192-125	192	125	RNI 80-32H	150	NXA 4/22-5,5	Consultar
204-45	204	45	RNI 100-20	60	VIP 20 T -2	Consultar
204-50	204	50	RNI 100-20	60	VIP 20 T -2	Consultar
204-55	204	55	RNI 100-20	75	VIP 20 T -2	Consultar
204-60	204	60	RNI 100-20	75	VIP 30 T -3	Consultar
204-65	204	65	RNI 100-26H	100	VIP 30 T -3	Consultar
204-70	204	70	RNI 100-26H	100	VIP 30 T -3	Consultar
204-75	204	75	RNI 100-26H	100	VIP 30 T -3	Consultar
204-80	204	80	RNI 100-26H	125	VIP 35 T -3	Consultar
204-85	204	85	RNI 100-26H	125	VIP 35 T -3	Consultar
204-90	204	90	RNI 100-26H	125	VIP 40 T -4	Consultar
204-95	204	95	RNI 100-26H	125	VIP 40 T -4	Consultar
204-100	204	100	RNI 100-26H	150	VIP 40 T -4	Consultar
204-105	204	105	RNI 100-32H	150	VIP 45 T -4	Consultar
204-110	204	110	RNI 100-32H	150	VIP 45 T -4	Consultar
204-115	204	115	RNI 100-32HR	180	VIP 45 T -4	Consultar
204-120	204	120	RNI 100-32HR	180	NXA 4/22-5,5	Consultar
204-125	204	125	RNI 100-32HR	180	NXA 4/22-5,5	Consultar
216-45	216	45	RNI 100-20	60	VIP 20 T -2	Consultar
216-50	216	50	RNI 100-20	60	VIP 20 T -2	Consultar
216-55	216	55	RNI 100-20	75	VIP 20 T -2	Consultar
216-60	216	60	RNI 100-20	75	VIP 30 T -3	Consultar
216-65	216	65	RNI 100-26H	100	VIP 30 T -3	Consultar
216-70	216	70	RNI 100-26H	100	VIP 30 T -3	Consultar
216-75	216	75	RNI 100-26H	100	VIP 30 T -3	Consultar
216-80	216	80	RNI 100-26H	125	VIP 35 T -3	Consultar
216-85	216	85	RNI 100-26H	125	VIP 35 T -3	Consultar
216-90	216	90	RNI 100-26H	125	VIP 40 T -4	Consultar
216-95	216	95	RNI 100-26H	150	VIP 40 T -4	Consultar
216-100	216	100	RNI 100-26H	150	VIP 40 T -4	Consultar
216-105	216	105	RNI 100-32H	150	VIP 45 T -4	Consultar
216-110	216	110	RNI 100-32H	150	VIP 45 T -4	Consultar
216-115	216	115	RNI 100-32HR	180	VIP 45 T -4	Consultar
216-120	216	120	RNI 100-32HR	180	NXA 4/22-5,5	Consultar
216-125	216	125	RNI 100-32HR	180	NXA 4/22-5,5	Consultar
228-45	228	45	RNI 100-20	60	VIP 20 T -2	Consultar
228-50	228	50	RNI 100-20	60	VIP 20 T -2	Consultar
228-55	228	55	RNI 100-20	75	VIP 20 T -2	Consultar
228-60	228	60	RNI 100-20	75	VIP 30 T -3	Consultar
228-65	228	65	RNI 100-26H	100	VIP 30 T -3	Consultar
228-70	228	70	RNI 100-26H	100	VIP 30 T -3	Consultar
228-75	228	75	RNI 100-26H	125	VIP 30 T -3	Consultar
228-80	228	80	RNI 100-26H	125	VIP 35 T -3	Consultar
228-85	228	85	RNI 100-26H	125	VIP 35 T -3	Consultar
228-90	228	90	RNI 100-26H	125	VIP 40 T -4	Consultar
228-95	228	95	RNI 100-26H	150	VIP 40 T -4	Consultar
228-100	228	100	RNI 100-26H	150	VIP 40 T -4	Consultar
228-105	228	105	RNI 100-32H	150	VIP 45 T -4	Consultar
228-110	228	110	RNI 100-32HR	180	VIP 45 T -4	Consultar
228-115	228	115	RNI 100-32HR	180	VIP 45 T -4	Consultar
228-120	228	120	RNI 100-32HR	180	NXA 4/22-5,5	Consultar
228-125	228	125	RNI 100-32HR	180	NXA 4/22-5,5	Consultar
240-45	240	45	RNI 100-20	60	VIP 20 T -2	Consultar
240-50	240	50	RNI 100-20	60	VIP 20 T -2	Consultar
240-55	240	55	RNI 100-20	75	VIP 20 T -2	Consultar

Equipos contra incendios UNE 23.500-12 & UNE 23.500-21
Tablas selección equipos contra incendios FOC N

Equipo			Composición			P.V.P euros	Equipo			Composición			P.V.P euros
Tipo	Q	H	Bomba eléctrica		Bomba		Tipo	Q	H	Bomba eléctrica		Bomba	
FOC-N	m3/h	m.c.a.	Principal	HP	Jockey		FOC-N	m3/h	m.c.a.	Principal	HP	Jockey	
240-60	240	60	RNI 100-26H	100	VIP 30 T -3	Consultar	288-75	288	75	RNI 125-26H	125	VIP 30 T -3	Consultar
240-65	240	65	RNI 100-26H	100	VIP 30 T -3	Consultar	288-80	288	80	RNI 125-26H	150	VIP 35 T -3	Consultar
240-70	240	70	RNI 100-26H	100	VIP 30 T -3	Consultar	288-85	288	85	RNI 125-26H	150	VIP 35 T -3	Consultar
240-75	240	75	RNI 100-26H	125	VIP 30 T -3	Consultar	288-90	288	90	RNI 125-26HR	180	VIP 40 T -4	Consultar
240-80	240	80	RNI 100-26H	125	VIP 35 T -3	Consultar	288-95	288	95	RNI 125-26HR	180	VIP 40 T -4	Consultar
240-85	240	85	RNI 100-26H	150	VIP 35 T -3	Consultar	288-100	288	100	RNI 125-32H	220	VIP 40 T -4	Consultar
240-90	240	90	RNI 100-26H	150	VIP 40 T -4	Consultar	288-105	288	105	RNI 125-32H	220	VIP 45 T -4	Consultar
240-95	240	95	RNI 100-26H	150	VIP 40 T -4	Consultar	288-110	288	110	RNI 125-32H	220	VIP 45 T -4	Consultar
240-100	240	100	RNI 100-32HR	180	VIP 40 T -4	Consultar	288-115	288	115	RNI 125-32H	270	VIP 45 T -4	Consultar
240-105	240	105	RNI 100-32HR	180	VIP 45 T -4	Consultar	300-70	300	70	RNI 125-26H	125	VIP 30 T -3	Consultar
240-110	240	110	RNI 100-32HR	180	VIP 45 T -4	Consultar	300-75	300	75	RNI 125-26H	150	VIP 30 T -3	Consultar
240-115	240	115	RNI 100-32HR	180	VIP 45 T -4	Consultar	300-80	300	80	RNI 125-26H	150	VIP 35 T -3	Consultar
240-120	240	120	RNI 100-32HR	180	NXA 4/22-5,5	Consultar	300-85	300	85	RNI 125-26HR	180	VIP 35 T -3	Consultar
240-125	240	125	RNI 100-32HR	180	NXA 4/22-5,5	Consultar	300-90	300	90	RNI 125-26HR	180	VIP 40 T -4	Consultar
252-45	252	45	RNI 100-20	60	VIP 20 T -2	Consultar	300-95	300	95	RNI 125-26HR	180	VIP 40 T -4	Consultar
252-50	252	50	RNI 100-20	60	VIP 20 T -2	Consultar	300-100	300	100	RNI 125-32H	220	VIP 40 T -4	Consultar
252-55	252	55	RNI 100-20	75	VIP 20 T -2	Consultar	300-105	300	105	RNI 125-32H	220	VIP 45 T -4	Consultar
252-60	252	60	RNI 100-26H	100	VIP 30 T -3	Consultar	300-110	300	110	RNI 125-32H	220	VIP 45 T -4	Consultar
252-65	252	65	RNI 100-26H	100	VIP 30 T -3	Consultar	312-70	312	70	RNI 125-26H	125	VIP 30 T -3	Consultar
252-70	252	70	RNI 100-26H	100	VIP 30 T -3	Consultar	312-75	312	75	RNI 125-26H	150	VIP 30 T -3	Consultar
252-75	252	75	RNI 100-26H	125	VIP 30 T -3	Consultar	312-80	312	80	RNI 125-26H	150	VIP 35 T -3	Consultar
252-80	252	80	RNI 100-26H	150	VIP 35 T -3	Consultar	312-85	312	85	RNI 125-26HR	180	VIP 35 T -3	Consultar
252-85	252	85	RNI 100-26H	150	VIP 35 T -3	Consultar	312-90	312	90	RNI 125-26HR	180	VIP 40 T -4	Consultar
252-90	252	90	RNI 100-26H	150	VIP 40 T -4	Consultar	312-95	312	95	RNI 125-26HR	180	VIP 40 T -4	Consultar
252-95	252	95	RNI 100-26H	150	VIP 40 T -4	Consultar	312-100	312	100	RNI 125-32H	220	VIP 40 T -4	Consultar
252-100	252	100	RNI 100-32HR	180	VIP 40 T -4	Consultar	312-105	312	105	RNI 125-32H	220	VIP 45 T -4	Consultar
252-105	252	105	RNI 100-32HR	180	VIP 45 T -4	Consultar	312-110	312	110	RNI 125-32H	270	VIP 45 T -4	Consultar
252-110	252	110	RNI 100-32HR	180	VIP 45 T -4	Consultar	324-70	324	70	RNI 125-26H	125	VIP 30 T -3	Consultar
252-115	252	115	RNI 100-32HR	180	VIP 45 T -4	Consultar	324-75	324	75	RNI 125-26H	150	VIP 30 T -3	Consultar
252-120	252	120	RNI 100-32HR	220	NXA 4/22-5,5	Consultar	324-80	324	80	RNI 125-26H	150	VIP 35 T -3	Consultar
252-125	252	125	RNI 100-32HR	220	NXA 4/22-5,5	Consultar	324-85	324	85	RNI 125-26HR	180	VIP 35 T -3	Consultar
264-45	264	45	RNI 100-20	60	VIP 20 T -2	Consultar	324-90	324	90	RNI 125-26HR	180	VIP 40 T -4	Consultar
264-50	264	50	RNI 100-20	60	VIP 20 T -2	Consultar	324-95	324	95	RNI 125-32H	220	VIP 40 T -4	Consultar
264-55	264	55	RNI 100-20	75	VIP 20 T -2	Consultar	324-100	324	100	RNI 125-32H	220	VIP 40 T -4	Consultar
264-60	264	60	RNI 100-26H	100	VIP 30 T -3	Consultar	324-105	324	105	RNI 125-32H	220	VIP 45 T -4	Consultar
264-65	264	65	RNI 100-26H	100	VIP 30 T -3	Consultar	324-110	324	110	RNI 125-32H	270	VIP 45 T -4	Consultar
264-70	264	70	RNI 100-26H	125	VIP 30 T -3	Consultar	336-70	336	70	RNI 125-26H	125	VIP 30 T -3	Consultar
264-75	264	75	RNI 100-26H	125	VIP 30 T -3	Consultar	336-75	336	75	RNI 125-26H	150	VIP 30 T -3	Consultar
264-80	264	80	RNI 100-26H	150	VIP 35 T -3	Consultar	336-80	336	80	RNI 125-26H	150	VIP 35 T -3	Consultar
264-85	264	85	RNI 100-26H	150	VIP 35 T -3	Consultar	336-85	336	85	RNI 125-26HR	180	VIP 35 T -3	Consultar
264-90	264	90	RNI 100-26H	150	VIP 40 T -4	Consultar	336-90	336	90	RNI 125-26HR	220	VIP 40 T -4	Consultar
264-95	264	95	RNI 100-26H	150	VIP 40 T -4	Consultar	336-95	336	95	RNI 125-32H	220	VIP 40 T -4	Consultar
264-100	264	100	RNI 100-32HR	180	VIP 40 T -4	Consultar	336-100	336	100	RNI 125-32H	220	VIP 40 T -4	Consultar
264-105	264	105	RNI 100-32HR	180	VIP 45 T -4	Consultar	336-105	336	105	RNI 125-32H	270	VIP 45 T -4	Consultar
264-110	264	110	RNI 100-32HR	180	VIP 45 T -4	Consultar	336-110	336	110	RNI 125-32H	270	VIP 45 T -4	Consultar
264-115	264	115	RNI 100-32HR	180	VIP 45 T -4	Consultar	348-70	348	70	RNI 125-26H	125	VIP 30 T -3	Consultar
264-120	264	120	RNI 100-32HR	220	NXA 4/22-5,5	Consultar	348-75	348	75	RNI 125-26H	150	VIP 30 T -3	Consultar
264-125	264	125	RNI 100-32HR	220	NXA 4/22-5,5	Consultar	348-80	348	80	RNI 125-26H	150	VIP 35 T -3	Consultar
276-70	276	70	RNI 125-26H	125	VIP 30 T -3	Consultar	348-85	348	85	RNI 125-26HR	180	VIP 35 T -3	Consultar
276-75	276	75	RNI 125-26H	125	VIP 30 T -3	Consultar	348-90	348	90	RNI 125-26HR	220	VIP 40 T -4	Consultar
276-80	276	80	RNI 125-26H	150	VIP 35 T -3	Consultar	348-95	348	95	RNI 125-32H	220	VIP 40 T -4	Consultar
276-85	276	85	RNI 125-26HR	180	VIP 35 T -3	Consultar	348-100	348	100	RNI 125-32H	220	VIP 40 T -4	Consultar
276-90	276	90	RNI 125-26HR	180	VIP 40 T -4	Consultar	348-105	348	105	RNI 125-32H	270	VIP 45 T -4	Consultar
276-95	276	95	RNI 125-26HR	180	VIP 40 T -4	Consultar	348-110	348	110	RNI 125-32H	270	VIP 45 T -4	Consultar
276-100	276	100	RNI 125-32H	220	VIP 40 T -4	Consultar	360-70	360	70	RNI 125-26H	125	VIP 30 T -3	Consultar
276-105	276	105	RNI 125-32H	220	VIP 45 T -4	Consultar	360-75	360	75	RNI 125-26H	150	VIP 30 T -3	Consultar
276-110	276	110	RNI 125-32H	220	VIP 45 T -4	Consultar	360-80	360	80	RNI 125-26HR	180	VIP 35 T -3	Consultar
288-70	288	70	RNI 125-26H	125	VIP 30 T -3	Consultar	360-85	360	85	RNI 125-26HR	180	VIP 35 T -3	Consultar

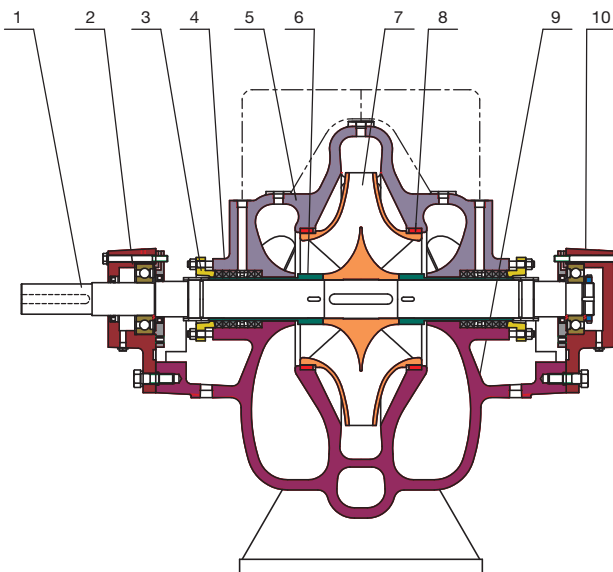
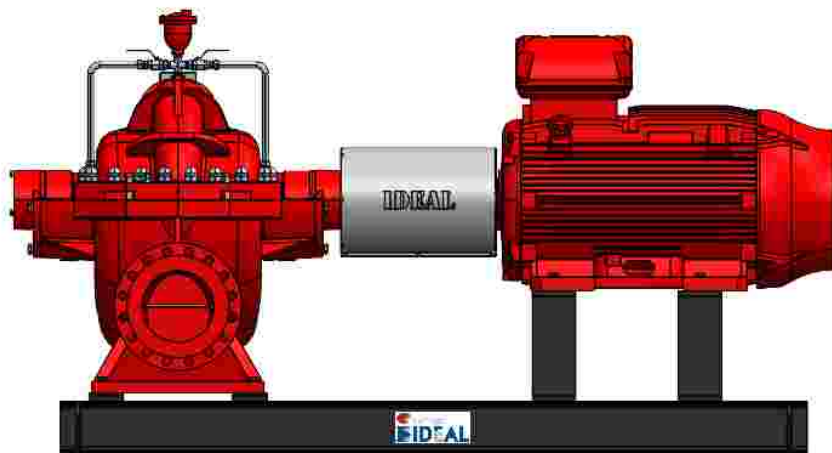
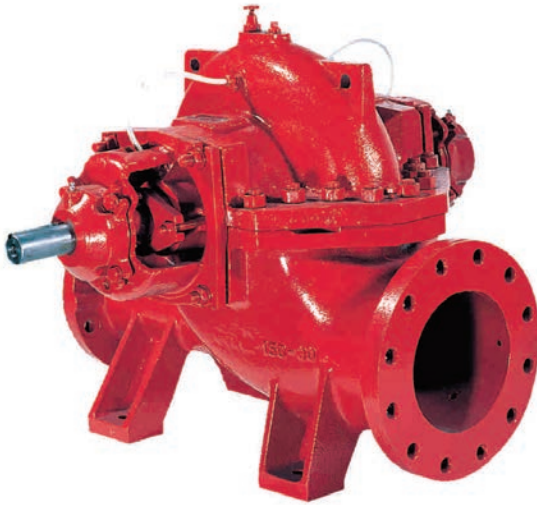
Equipos contra incendios UNE 23.500-12 & UNE 23.500-21
Tablas selección equipos contra incendios FOC N

Equipo			Composición			P.V.P euros
Tipo	Q	H	Bomba eléctrica		Bomba	
FOC-N	m3/h	m.c.a.	Principal	HP	Jockey	
384-75	384	75	RNI 125-26H	150	VIP 30 T -3	Consultar
384-80	384	80	RNI 125-26HR	180	VIP 35 T -3	Consultar
384-85	384	85	RNI 125-26HR	180	VIP 35 T -3	Consultar
384-90	384	90	RNI 125-26HR	220	VIP 40 T -4	Consultar
384-95	384	95	RNI 125-32H	220	VIP 40 T -4	Consultar
384-100	384	100	RNI 125-32H	270	VIP 40 T -4	Consultar
384-105	384	105	RNI 125-32H	270	VIP 45 T -4	Consultar
384-110	384	110	RNI 125-32H	340	VIP 45 T -4	Consultar
396-75	396	75	RNI 125-26H	150	VIP 30 T -3	Consultar
396-80	396	80	RNI 125-26HR	180	VIP 35 T -3	Consultar
396-85	396	85	RNI 125-26HR	180	VIP 35 T -3	Consultar
396-90	396	90	RNI 125-26HR	220	VIP 40 T -4	Consultar
396-95	396	95	RNI 125-32H	270	VIP 40 T -4	Consultar
396-100	396	100	RNI 125-32H	270	VIP 40 T -4	Consultar
396-105	396	105	RNI 125-32H	270	VIP 45 T -4	Consultar
396-110	396	110	RNI 125-32H	340	VIP 45 T -4	Consultar
408-75	408	75	RNI 125-26HR	180	VIP 30 T -3	Consultar
408-80	408	80	RNI 125-26HR	180	VIP 40 T -4	Consultar
408-85	408	85	RNI 125-26HR	220	VIP 40 T -4	Consultar
408-90	408	90	RNI 125-26HR	220	VIP 40 T -4	Consultar
408-95	408	95	RNI 125-32H	270	VIP 40 T -4	Consultar
408-100	408	100	RNI 125-32H	270	VIP 40 T -4	Consultar
408-105	408	105	RNI 125-32H	270	VIP 45 T -4	Consultar
408-110	408	110	RNI 125-32H	340	VIP 45 T -4	Consultar
420-70	420	70	RNI 150-26H	180	VIP 30 T -3	Consultar
420-75	420	75	RNI 150-26H	220	VIP 30 T -3	Consultar
420-80	420	80	RNI 150-26H	220	VIP 35 T -3	Consultar
420-85	420	85	RNI 125-32H	220	VIP 35 T -3	Consultar
420-90	420	90	RNI 125-32H	220	VIP 40 T -4	Consultar
420-95	420	95	RNI 125-32H	270	VIP 40 T -4	Consultar
420-100	420	100	RNI 125-32H	270	VIP 40 T -4	Consultar
420-105	420	105	RNI 125-32H	340	VIP 45 T -4	Consultar
420-110	420	110	RNI 125-32H	340	VIP 45 T -4	Consultar
440-70	440	70	RNI 150-26H	180	VIP 30 T -3	Consultar
440-75	440	75	RNI 150-26H	220	VIP 30 T -3	Consultar
440-80	440	80	RNI 150-26H	220	VIP 35 T -3	Consultar
440-85	440	85	RNI 150-26H	270	VIP 35 T -3	Consultar
440-90	440	90	RNI 150-26H	270	VIP 40 T -4	Consultar
440-95	440	95	RNI 150-32H	270	VIP 40 T -4	Consultar
440-100	440	100	RNI 150-32H	270	VIP 40 T -4	Consultar
440-105	440	105	RNI 150-32H	340	VIP 45 T -4	Consultar
440-110	440	110	RNI 150-32H	340	VIP 45 T -4	Consultar
460-70	460	70	RNI 150-26H	180	VIP 30 T -3	Consultar
460-75	460	75	RNI 150-26H	220	VIP 30 T -3	Consultar
360-90	360	90	RNI 125-26HR	180	VIP 40 T -4	Consultar
360-95	360	95	RNI 125-32H	220	VIP 40 T -4	Consultar
360-100	360	100	RNI 125-32H	220	VIP 40 T -4	Consultar
360-105	360	105	RNI 125-32H	270	VIP 45 T -4	Consultar
360-110	360	110	RNI 125-32H	270	VIP 45 T -4	Consultar
372-70	372	70	RNI 125-26H	150	VIP 30 T -3	Consultar
372-75	372	75	RNI 125-26H	150	VIP 30 T -3	Consultar
372-80	372	80	RNI 125-26HR	180	VIP 35 T -3	Consultar
372-85	372	85	RNI 125-26HR	180	VIP 35 T -3	Consultar
372-90	372	90	RNI 125-26HR	220	VIP 40 T -4	Consultar
372-95	372	95	RNI 125-32H	220	VIP 40 T -4	Consultar
372-100	372	100	RNI 125-32H	220	VIP 40 T -4	Consultar
372-105	372	105	RNI 125-32H	270	VIP 45 T -4	Consultar
372-110	372	110	RNI 125-32H	270	VIP 45 T -4	Consultar

Equipo			Composición			P.V.P euros
Tipo	Q	H	Bomba eléctrica		Bomba	
FOC-N	m3/h	m.c.a.	Principal	HP	Jockey	
460-80	460	80	RNI 150-26H	220	VIP 35 T -3	Consultar
460-85	460	85	RNI 150-26H	270	VIP 35 T -3	Consultar
460-90	460	90	RNI 150-26H	270	VIP 40 T -4	Consultar
460-95	460	95	RNI 150-32H	270	VIP 40 T -4	Consultar
460-100	460	100	RNI 150-32H	340	VIP 40 T -4	Consultar
460-105	460	105	RNI 150-32H	340	VIP 45 T -4	Consultar
460-110	460	110	RNI 150-32H	340	VIP 45 T -4	Consultar
480-70	480	70	RNI 150-26H	220	VIP 30 T -3	Consultar
480-75	480	75	RNI 150-26H	220	VIP 30 T -3	Consultar
480-80	480	80	RNI 150-26H	220	VIP 35 T -3	Consultar
480-85	480	85	RNI 150-26H	270	VIP 35 T -3	Consultar
480-90	480	90	RNI 150-26H	270	VIP 40 T -4	Consultar
480-95	480	95	RNI 150-32H	270	VIP 40 T -4	Consultar
480-100	480	100	RNI 150-32H	340	VIP 40 T -4	Consultar
480-105	480	105	RNI 150-32H	340	VIP 45 T -4	Consultar
480-110	480	110	RNI 150-32H	340	VIP 45 T -4	Consultar
500-70	500	70	RNI 150-26H	220	VIP 30 T -3	Consultar
500-75	500	75	RNI 150-26H	220	VIP 30 T -3	Consultar
500-80	500	80	RNI 150-26H	270	VIP 35 T -3	Consultar
500-85	500	85	RNI 150-26H	270	VIP 35 T -3	Consultar
500-90	500	90	RNI 150-26H	270	VIP 40 T -4	Consultar
500-95	500	95	RNI 150-32H	340	VIP 40 T -4	Consultar
500-100	500	100	RNI 150-32H	340	VIP 40 T -4	Consultar
500-105	500	105	RNI 150-32H	340	VIP 45 T -4	Consultar
500-110	500	110	RNI 150-32H	340	VIP 45 T -4	Consultar
520-80	520	80	RNI 150-32H	270	VIP 35 T -3	Consultar
520-85	520	85	RNI 150-32H	270	VIP 35 T -4	Consultar
520-90	520	90	RNI 150-32H	270	VIP 40 T -4	Consultar
520-95	520	95	RNI 150-32H	340	VIP 40 T -4	Consultar
520-100	520	100	RNI 150-32H	340	VIP 40 T -4	Consultar
520-105	520	105	RNI 150-32H	340	VIP 45 T -4	Consultar
520-110	520	110	RNI 150-32H	430	VIP 45 T -4	Consultar

Equipos contraincendios con bomba principal tipo cámara partida

Equipos contraincendios con bomba principal de tipo cámara partida. Diseñados expresamente para aquellas instalaciones que requieren de grandes caudales y/o alturas. La robustez mecánica del diseño posibilita su aplicación para condiciones extremas que otras bombas horizontales de superficie no pueden alcanzar. También es muy ventajoso su diseño hidráulico, con rodetes de doble aspiración y bajos NPSHr, especialmente cuando las condiciones de aspiración no sean buenas. La fabricación del equipo puede ser según normativa UNE 12845, UNE 23500, NFPA 20, y hay disponible una amplia gama de posiciones homologadas según UL y/o FM (según campo trabajo adjunto). Múltiples configuraciones posibles según requisitos cliente, E+J, D+J, E+D+J, E+2D+J, 3D+J.

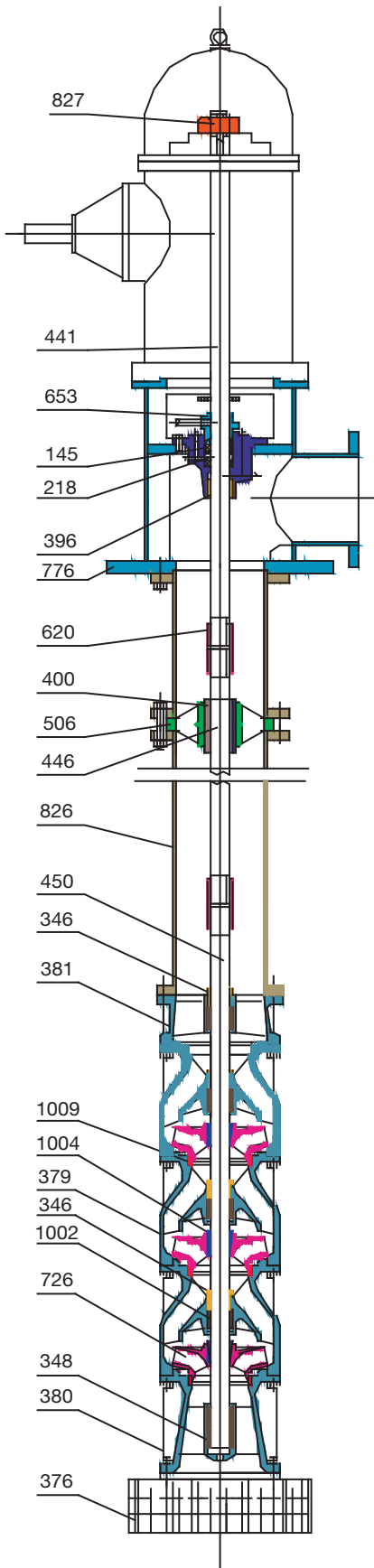


- 01 Eje
- 02 Soporte rodamiento DE
- 03 Prensaestopas
- 04 Empaquetadura
- 05 Cuerpo bomba superior
- 06 Casquillo prensa
- 07 Rodete
- 08 An cierre
- 09 Cuerpo bomba inferior
- 10 Soporte rodamiento NDE

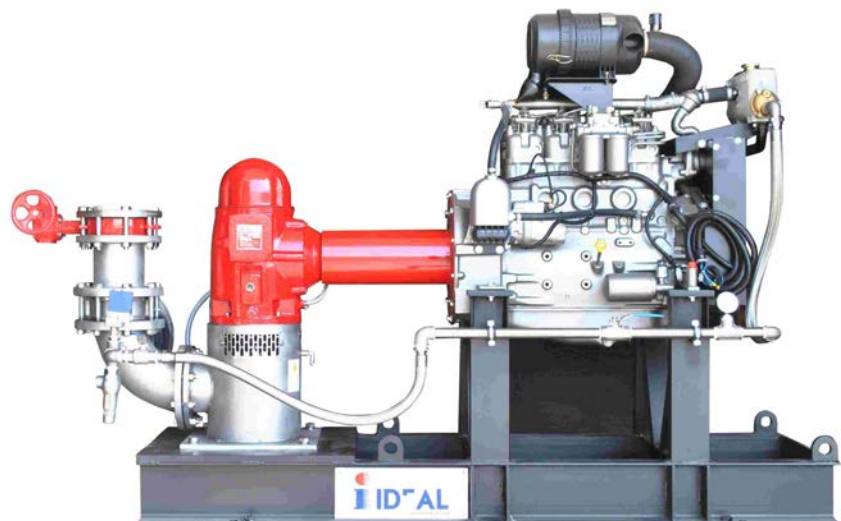
Bomba centrífuga vertical para contraincendios

El empleo de la bomba centrífuga vertical en aplicaciones contraincendios está recomendada por todas las normativas para evitar las aspiraciones negativas. Esto es debido a que por el propio diseño de la bomba los impulsores trabajan siempre en carga (sumergidos), resultando además innecesario el uso de colectores, tuberías y accesorios en la aspiración. Con todo ello se eliminan los problemas de aspiración y se aumenta la fiabilidad del equipo incluso con nivel de agua mínimo en depósito de aspiración. El empleo de esta tipología de bombas además permite estaciones de bombeo más compactas y con menor mantenimiento.

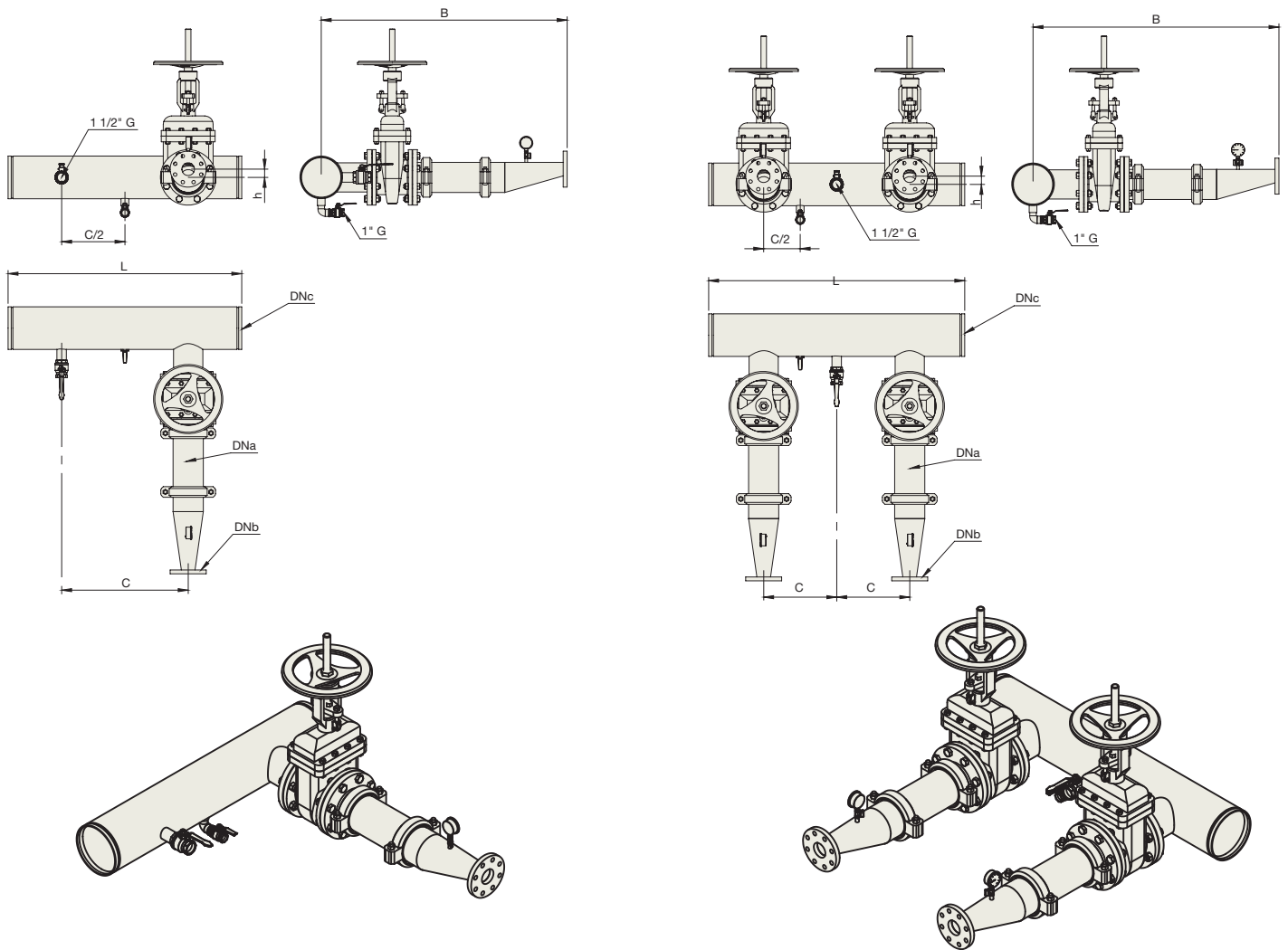
La fabricación del equipo puede ser igualmente según normativa UNE 12845, UNE 23500, NFPA 20. Hay disponible una amplia gama de posiciones doblemente homologadas según UL y FM (según campo trabajo adjunto). Es habitual su fabricación con materiales especiales, AISI 316, acero DUPLEX 1.4462, acero SUPERDUPLEX 1.4469, etc.. para aplicaciones con agua marina.



- 1009 Aro cierre
- 1004 Buje
- 1002 Cojinete cuerpo bomba
- 827 Tuerca de regulación
- 826 Tubo de columna
- 776 Cabezal de descarga
- 726 Rodete
- 653 Prensaestopas
- 620 Acoplamiento del eje
- 506 Guia columna
- 450 Eje bomba
- 446 Eje columna
- 441 Eje cabezal
- 400 Cojinete columna
- 396 Caja prensaestopas
- 381 Cuerpo impulsión
- 380 Cuerpo aspiración
- 379 Cuerpo de bomba
- 376 Colador
- 348 Cojinete cuerpo de aspiración
- 346 Cojinete bronce
- 218 Aro refrigeración
- 145 Empaquetadura

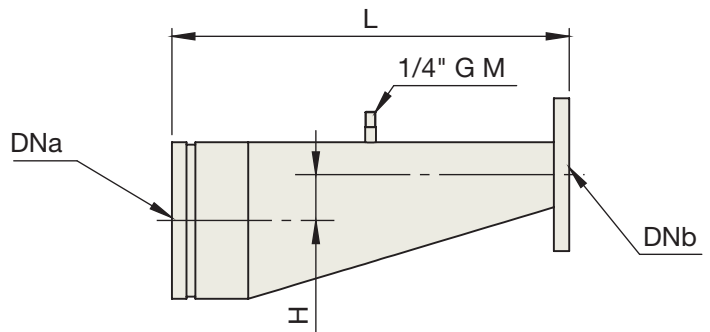
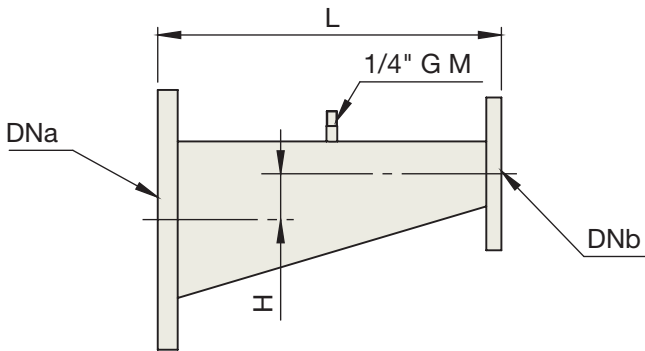


Dimensiones Kit de Aspiración (mm)



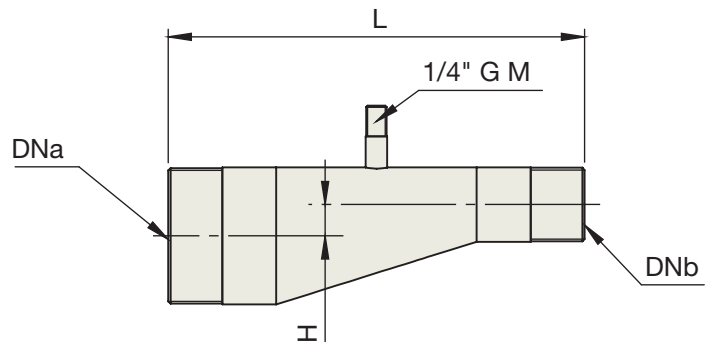
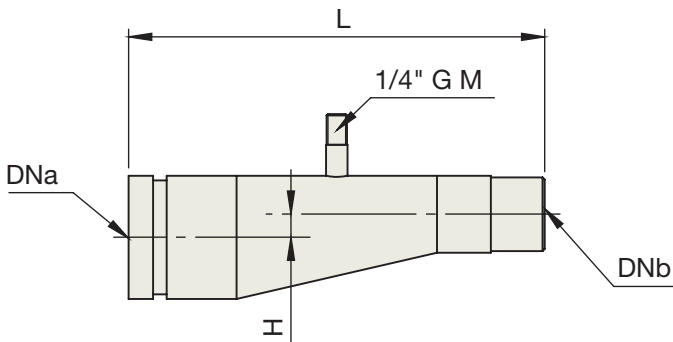
DNb (PN16)	DNa	DNc	L colector 1 bomba	L colector 2 bombas	B	C	h	Códigos Kit 1 bomba	Códigos Kit 2 bombas	P.V.P euros 1 bomba	P.V.P euros 2 bombas
50	65	80	815	1315	811	375	7,5	P0122978	P0122919	Consultar	Consultar
50	80	100	815	1315	894	375	15,0	P0122979	P0122956	Consultar	Consultar
65	80	100	815	1315	934	375	7,5	P0122980	P0122957	Consultar	Consultar
65	80	100	880	1480	934	440	7,5	P0122981	P0122958	Consultar	Consultar
65	100	150	815	1315	1017	375	17,5	P0122982	P0122959	Consultar	Consultar
65	100	150	880	1480	1017	440	17,5	P0122983	P0122960	Consultar	Consultar
65	100	150	1200	1850	1017	650	17,5	P0122984	P0122961	Consultar	Consultar
65	150	200	815	1315	1263	375	42,5	P0122985	P0122962	Consultar	Consultar
80	150	200	815	1315	1363	375	35,0	P0122986	P0122963	Consultar	Consultar
65	150	200	880	1480	1263	440	42,5	P0122987	P0122964	Consultar	Consultar
80	150	200	880	1480	1363	440	35,0	P0122988	P0122965	Consultar	Consultar
65	150	200	1200	1850	1263	650	42,5	P0122989	P0122966	Consultar	Consultar
80	150	200	1200	1850	1363	650	35,0	P0122990	P0122967	Consultar	Consultar
100	200	250	990	1480	1522	440	50,0	P0122991	P0122968	Consultar	Consultar
125	200	250	990	1480	1522	440	37,5	P0122992	P0122969	Consultar	Consultar
100	200	250	1200	1850	1522	650	50,0	P0122993	P0122970	Consultar	Consultar
125	200	250	1200	1850	1522	650	37,5	P0122994	P0122971	Consultar	Consultar
125	250	300	1250	1900	1772	650	62,5	P0122996	P0122972	Consultar	Consultar
150	250	300	1250	1900	1774	650	50,0	P0122997	P0122973	Consultar	Consultar
150	300	350	1250	1900	2015	650	75,0	P0122998	P0122974	Consultar	Consultar
150	300	350	1400	2200	2015	800	75,0	P0123000	P0122975	Consultar	Consultar
200	300	350	1400	2200	2017	800	50,0	P0123002	P0122976	Consultar	Consultar
200	350	400	1400	2200	2273	800	75,0	P0123003	P0122977	Consultar	Consultar

Reducciones excéntricas brida-brida y ranura-brida



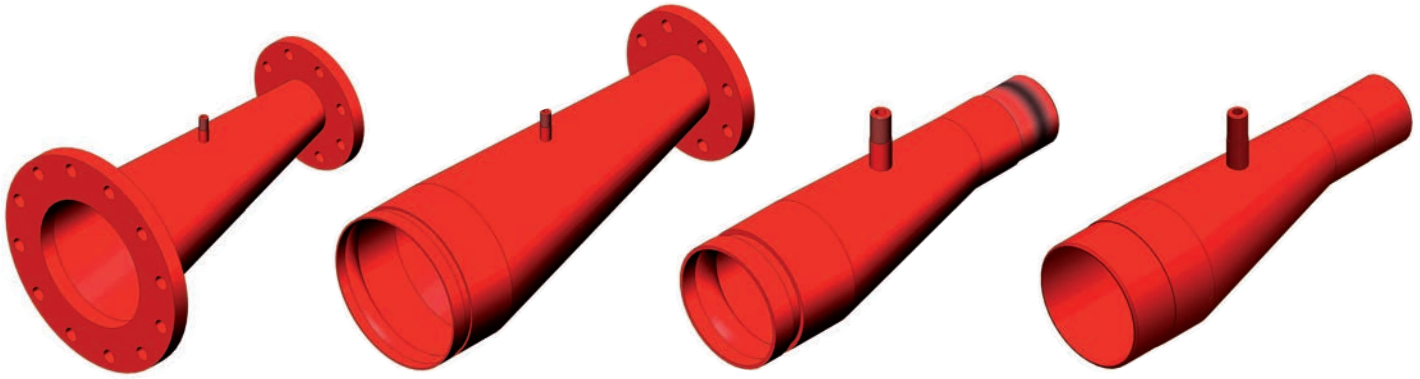
DNa	DNb	L		H	Códigos		P.V.P euros	
		brida-brida	ranura-brida		brida-brida	ranura-brida	brida-brida	ranura-brida
65	50	170	250	7,5	P0055846	P0122566	Consultar	Consultar
80	50	200	280	15,0	P0099153	P0122575	Consultar	Consultar
80	65	240	320	7,5	P0070307	P0122578	Consultar	Consultar
100	65	240	320	17,5	P0056118	P0122579	Consultar	Consultar
150	65	350	420	42,5	P0109340	P0122580	Consultar	Consultar
150	80	450	520	35,0	P0084690	P0122581	Consultar	Consultar
200	80	450	520	60,0	P0122870	P0122582	Consultar	Consultar
200	100	450	522	50,0	P0099067	P0122583	Consultar	Consultar
200	125	450	522	37,5	P0098866	P0122585	Consultar	Consultar
250	100	550	622	75,0	P0120871	P0122586	Consultar	Consultar
250	125	550	622	62,5	P0072702	P0122589	Consultar	Consultar
250	150	550	624	50,0	P0091757	P0122591	Consultar	Consultar
300	150	660	724	75,0	P0071651	P0122593	Consultar	Consultar
300	200	660	726	50,0	P0070310	P0122594	Consultar	Consultar
350	150	760	824	100,0	P0122872	P0122595	Consultar	Consultar
350	200	760	826	75,0	P0074612	P0122596	Consultar	Consultar

Reducciones excéntricas ranura-rosca y rosca-rosca



DNa	DNb	L		H	Códigos		P.V.P euros	
		ranura-rosca	rosca-rosca		ranura-rosca	rosca-rosca	ranura-rosca	rosca-rosca
65	40	270	270	12,5	P0122921	P0122924	Consultar	Consultar
80	40	270	270	20	P0122922	P0122925	Consultar	Consultar
65	50	270	270	7,5	P0123387	P0123389	Consultar	Consultar
80	50	270	270	15	P0123388	P0123390	Consultar	Consultar

Reducciones excéntricas brida-brida, ranura-brida, ranura-rosca y rosca-rosca



brida-brida

ranura-brida

ranura-rosca

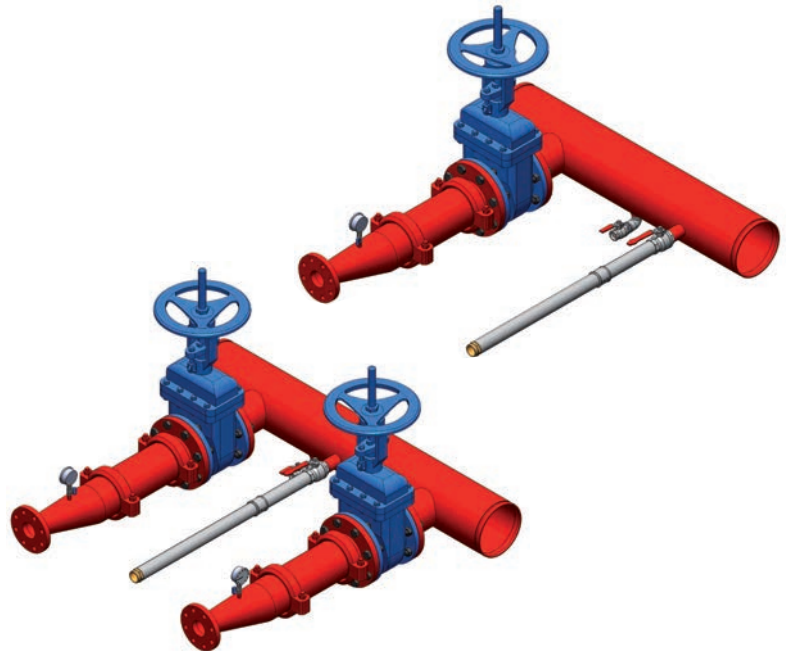
rosca-rosca

Kit de aspiración para 1 y 2 bombas

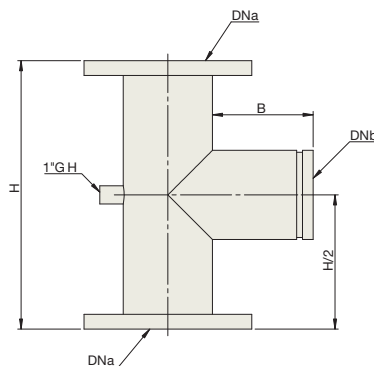
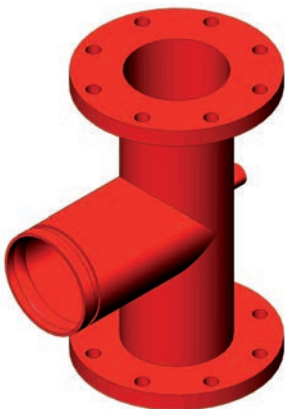
INCLUYE

- Colector con extremos ranurados.
- Válvula de compuerta con husillo ascendente con final de carrera.
- Dos conexiones flexibles Victaulic.
- Carrete recto con extremos ranurados.
- Cono de reducción excéntrica con toma de 1/4" para manovacuómetro.
- Manovacuómetro en baño de glicerina con válvula de esfera de 1/4".
- Válvula esfera de 1" para drenaje.
- Válvula esfera de 1 1/2" para bomba Jockey.

+ Además, incluye un Kit Accesorios Aspiración para la bomba Jockey.



Carrete impulsión "T" ranurado



DNa	DNb	H	B	Códigos	P.V.P euros brida-brida	P.V.P euros ranura-brida
65	65	300	100	P0122622	Consultar	Consultar
80	80	300	100	P0122626	Consultar	Consultar
100	100	400	100	P0122627	Consultar	Consultar
125	125	400	150	P0119701	Consultar	Consultar
150	150	400	150	P0120698	Consultar	Consultar
200	200	400	150	P0120451	Consultar	Consultar
250	250	500	150	P0117555	Consultar	Consultar

cuadros, accesorios y calderines





AMC 1B-S

Cuadro eléctrico para bomba sumergida de pozo de 1 sola bomba



AMC 2B-P

Cuadro eléctrico para grupos de PRESIÓN o RESIDUALES de 2 bombas



AMC 1B-P

Cuadro eléctrico para grupos de PRESIÓN o RESIDUALES de 1 sola bomba



EMC 1B/2B

Cuadro eléctrico MULTIFUNCIÓN monofásico o trifásico para control de 1 o 2 bombas



MC - DMC - TMC

Cuadro eléctrico para grupos de PRESIÓN o RESIDUALES, 1, 2 o 3 bombas, potencias superiores a 5,5CV



MS ET - MS AP

Cuadro eléctrico para 1 bomba sumergida de pozo, potencias superiores a 7,5CV (400V)

Accesorios



Depósito de cebado

Manguito antivibratorio roscado

Manguito antivibratorio con bridas

Carrete cono excéntrico aspiración

Cable tetra polar

Cuerda de driza

Válvula de seguridad

Racor macho latón

Válvula de retención bola

Interruptor de nivel

Ánodo de zinc

Manguera plana

Válvula corte compuerta cierre elástico

Válvula retención de doble plato

Válvula mariposa

Manómetros 0 - 16 Kgs. Normales y glicerina

Inyectores de aire

Presostatos

Racor 5 vías

Válvulas de pie

Válvulas esféricas

Acoplamiento tipo storz



Calderines

Acumuladores hidroneumáticos con membrana recambiable

Acumuladores hidroneumáticos galvanizados sin membrana

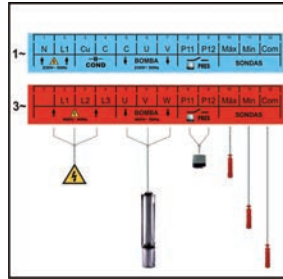


Cuadro eléctrico para bomba sumergida de pozo de 1 sola bomba



Funcionamiento

Protección de nivel de agua en pozo mediante sondas (aguas limpias). Control de marcha/paro de la bomba de pozo mediante un contacto de boya, presostato, programador riego u otros.



Aplicaciones recomendadas

Pozos sumergidos. Grupo de presión co bomba de pozo con control por presostato. Llenado de depósito con control de llenado por boya. Control de riego mediante programador de riego

Características

Caja de material plástico de 250x200x140 mm en ABS con tapa de policarbonato transparente. Contactor y guardamotor marca WEG. Protección general por magneto-térmico. Protección térmica del motor por guardamotor. Relé de nivel para protección contra la falta de agua equipado con piloto de señalización. Selector de funcionamiento en automático, paro o manual (AUT-0-MAN). Con contacto para control remoto (presostato, boya u otros).

Señalización mediante pilotos

Piloto rojo: activación de protección térmica. Piloto amarillo: cuadro funcionando en modo automático. Piloto verde: motor conectado. Cuatro prensaestopas para cables de conexión. Sondas de nivel incluidas.

Cuadro eléctrico para **BOMBA SUMERGIDA DE POZO de 1 sola bomba**

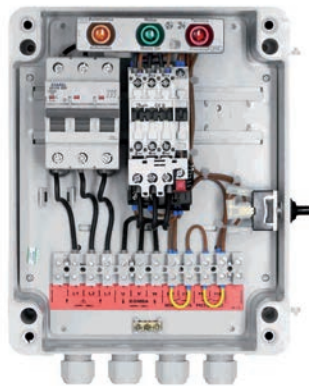
Protección de nivel de agua mediante sondas y control mediante un contacto (boya, presostato u otros)

Tipo		Regulación		
Monofásicos 1 ~ 230V	Trifásicos 3 ~ 400V	Amperios	CV max. 400V	CV max. 230V
AMC 1B-S 2M	AMC 1B-S 2T	1,8 – 2,8 A	1	-
AMC 1B-S 4M	AMC 1B-S 4T	2,8 – 4 A	1,5	0,5
AMC 1B-S 6M	AMC 1B-S 6T	4 – 6,3 A	3	0,75
AMC 1B-S 8M	AMC 1B-S 8T	5,6 – 8 A	4	1
AMC 1B-S 10M	AMC 1B-S 10T	7 – 10 A	4	1,5
AMC 1B-S 12M	AMC 1B-S 12T	8 -12,5 A	5,5	2

Códigos Monofásico	P.V.P euros	Códigos Trifásico	P.V.P euros
P0057686	257	P0057676	263
P0057687	257	P0057677	263
P0057688	257	P0057678	263
P0057689	257	P0057679	263
P0057690	257	P0057680	263
P0057691	266	P0057681	272

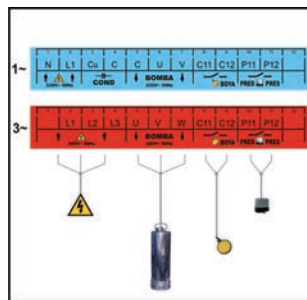
Sondas de nivel incluidas

Cuadro eléctrico para grupos de PRESIÓN o RESIDUALES de 1 sola bomba



Funcionamiento

Protección de nivel de agua para evitar el funcionamiento en seco de la bomba mediante un contacto (boya, presostato u otros). Control de marcha/paro de la bomba mediante un contacto (boya, presostato, programador riego u otros).



Aplicaciones recomendadas

Grupo de presión con control por presostato. Llenado de depósito con control de llenado por boya. Control de riego mediante programador de riego. Arqueta de residuales de 1 bomba (sin alarma)

Características

Caja de material plástico de 250x200x140 en ABS con tapa de policarbonato transparente. Contactor y guardamotor marca WEG. Protección general por magneto-térmico. Protección térmica por guardamotor. Selector de funcionamiento en automático, paro o manual (AUT-0-MAN). Contacto para control remoto (presostato, boya u otros)

Señalización mediante pilotos

Piloto rojo: activación de protección térmica. Piloto amarillo: cuadro funcionando en modo automático. Piloto verde: motor conectado. Cuatro prensaestopas para cables de conexión.

Cuadro eléctrico para **GRUPO DE PRESIÓN o RESIDUALES de 1 sola bomba**

Protección de nivel de agua y control mediante un contacto (boya, presostato u otros)

Tipo		Regulación		
Monofásicos 1 ~ 230V	Trifásicos 3 ~ 400V	Amperios	CV max. 400V	CV max. 230V
AMC 1B-P 2M	AMC 1B-P 2T	1,8 – 2,8 A	1	-
AMC 1B-P 4M	AMC 1B-P 4T	2,8 – 4 A	1,5	0,5
AMC 1B-P 6M	AMC 1B-P 6T	4 – 6,3 A	3	0,75
AMC 1B-P 8M	AMC 1B-P 8T	5,6 – 8 A	4	1
AMC 1B-P 10M	AMC 1B-P 10T	7 – 10 A	4	1,5
AMC 1B-P 12M	AMC 1B-P 12T	8 -12,5 A	5,5	2

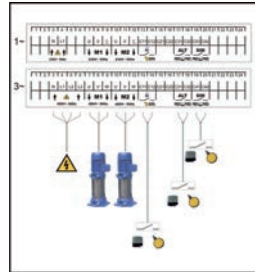
Códigos Monofásico	P.V.P euros	Códigos Trifásico	P.V.P euros
PROD32086	185	PROD32092	192
PROD32087	185	PROD32093	192
PROD32088	185	PROD32094	192
PROD32089	185	PROD32095	192
PROD32090	185	PROD32096	192
PROD32091	194	PROD32097	203

Cuadro eléctrico para grupos de PRESIÓN o RESIDUALES de 2 bombas



Funcionamiento

Protección de nivel de agua para evitar el funcionamiento en seco de la bomba mediante un contacto (boya, presostato u otros).
Control de marcha/paro de la bomba mediante un contacto (boya, presostato, programador riego u otros).
Relé de alternancia y simultaneidad.



Aplicaciones recomendadas

Grupo de presión con control por presostato
Llenado de depósito con control de llenado por boya
Control de riego mediante programador de riego
Arqueta de residuales de 2 bombas (sin alarma)

Características

Caja de material plástico de 300x250x140 en ABS con tapa de policarbonato transparente. Contactor y guardamotor marca WEG. Protección general por disyuntor. Protección térmica por relé térmico. Selector de funcionamiento en automático, paro o manual (AUT-O-MAN). Contacto para control remoto (presostato, boya u otros).

Señalización mediante pilotos

Piloto rojo: activación de protección térmica. Piloto amarillo: cuadro funcionando en modo automático
Piloto verde: motor conectado. Seis prensaestopas para cables de conexión.

Cuadro eléctrico para GRUPO DE PRESIÓN o RESIDUALES de 2 bombas

Protección de nivel de agua y control mediante un contacto (boya, presostato u otros)

Tipo		Regulación			Códigos Monofásico	P.V.P euros	Códigos Trifásico	P.V.P euros
Monofásicos 1 ~ 230V	Trifásicos 3 ~ 400V	Amperios	CV max. 400V	CV max. 230V				
AMC 2B-P 2M	AMC 2B-P 2T	1,8 – 2,8 A	1	-	P0070349	512	P0070343	512
AMC 2B-P 4M	AMC 2B-P 4T	2,8 – 4 A	1,5	0,5	P0070350	512	P0070344	512
AMC 2B-P 6M	AMC 2B-P 6T	4 – 6,3 A	3	0,75	P0070351	512	P0070345	512
AMC 2B-P 8M	AMC 2B-P 8T	5,6 – 8 A	4	1	P0070352	512	P0070346	512
AMC 2B-P 10M	AMC 2B-P 10T	7 – 10 A	4	1,5	P0070353	512	P0070347	512
AMC 2B-P 12M	AMC 2B-P 12T	8 -12,5 A	5,5	2	P0070354	546	P0070348	546

Consultar equivalencia amperios/caballos en el apartado correspondiente al motor seleccionado en el catálogo general.

Cuadro eléctrico MULTIFUNCIÓN monofásico o trifásico para control de 1 o 2 bombas



Funcionamiento

Un solo modelo para bombas monofásicas y trifásicas hasta 13 Amperios (7,5 CV). Protección de nivel de agua para evitar el funcionamiento en seco de la bomba mediante un contacto, mediante sondas o sin necesidad de instalarlas. Control de marcha/paro de la bomba mediante contactos o sondas. Alternancia.

Aplicaciones recomendadas

Control de pozo con o sin sondas. Control de pozo/depósito con o sin sondas. Estación de aguas residuales con alarmas. Grupo de presión
Control de riego mediante programador de riego.



Características

Detección electrónica de averías o errores en el cableado. Seguridad para evitar re-arranques y paros súbitos provocados por golpe de ariete. Detección de falta de agua en bomba por coseno de fi (sólo modelo 1 bomba). Equipado con alarma acústica y salida para alarma a distancia. Señales de maniobra a baja tensión 3,3 V. Armario más bisagras en ABS IP65 libre de halógenos.

Equipado con

Seccionador general con bloqueo en puerta (opcional) Interruptores magnetotérmicos (1 o 2 en función de nº bombas). Contactores (1 o 2 en función de nº bombas). Pulsador de arranque manual. Pulsador de O-AUT (reset de alarmas). Pilotos de: presencia de tensión, bomba en automático, alto nivel fosa, pozo/depósito sin agua, paro por depósito lleno, alarma en motor, bomba en marcha, control de entradas.

Cuadro eléctrico MULTIFUNCIÓN de 1 sola bomba

Un solo modelo para pozo (sondas), grupos de presión o aguas residuales (boya, presostato u otros) y tanto para bombas monofásicas como trifásicas hasta 13 Amperios.

Nº bombas	Tipo	Tensión	CV max.	Códigos	P.V.P euros
1	EMC 1B	3 ~ 400V	7,5	PROD32881	243
		3 ~ 230V	4		
		1 ~ 230V	2		

Consultar equivalencia amperios/caballos en el apartado correspondiente al motor seleccionado en el catálogo general.

Cuadro eléctrico MULTIFUNCIÓN de 2 bombas

Un solo modelo para pozo (sondas), grupos de presión o aguas residuales (boya, presostato u otros) y tanto para bombas monofásicas como trifásicas hasta 13 Amperios.

Nº bombas	Tipo	Tensión	CV max.	Códigos	P.V.P euros
2	EMC 2B	3 ~ 400V	7,5	PROD32880	359
		3 ~ 230V	4		
		1 ~ 230V	2		

Cuadro eléctrico para grupos de PRESIÓN o RESIDUALES, 1, 2 o 3 bombas, potencias superiores a 5,5CV

Funcionamiento

Protección de nivel de agua para evitar el funcionamiento en seco de la bomba mediante contacto (boya o presostato) Control de marcha/paro de la bomba mediante un contacto (boya, presostato, programador riego u otros.). Posibilidad de arranque estrella/triángulo o arrancador progresivo

Aplicaciones recomendadas

Grupo de presión con control por presostato
Rebombeo de aguas pluviales/residuales.

Características

Armario metálico, doble aislamiento, IP54, equipado con interruptor general externo con bloqueo de apertura de puerta. Arranque estrella-triángulo o con arrancador progresivo. Salidas de maniobra a baja tensión. Alarma acústica común para indicación de avería. Selector "manual/paro/automático". Alternancia de bombas en todas las versiones.

Protecciones

Un magnetotérmico por bomba en las opciones de arranque suave. Un guarda-motor por bomba en las opciones de E/T Detección de errores en el conexionado o averías en presostatos e interruptores de nivel. En caso de arrancador progresivo: detección de inversión de fase, falta fase y desequilibrio de fases. Entrada para termistor (sensor de temperatura PTC)

Bajo demanda

Voltímetro con conmutador de fases. Amperímetro con conmutador de fases. Circuito de maniobra a 24V
Cuenta horas de funcionamiento.



Arranque estrella-triángulo (MCET-DMCET-TMCET)

Tipo			Intensidad máxima (A)	Potencias máximas				MCET		DMCET		TMCET	
3 ~ 400 V / 3 ~ 230 V				3 ~ 400 V KW	HP	3 ~ 230 V KW	HP	Códigos	P.V.P euros	Códigos	P.V.P euros	Códigos	P.V.P euros
1 bomba	2 bombas	3 bombas											
MCET75	DMCET75	TMCET75	9-14	5,5	7,5	3	4	PROD30552	1.059	PROD30925	1.747	-	Consultar
MCET120	DMCET120	TMCET120	17-23	7,5	10	4	5,5	PROD30553	1.095	PROD30561	1.799	-	Consultar
MCET150	DMCET150	TMCET150	20-25	11	15	5,5	7,5	PROD30554	1.140	PROD30016	1.873	-	Consultar
MCET200	DMCET200	TMCET200	24-32	15	20	7,5	10	PROD30555	1.299	PROD30562	1.939	-	Consultar
MCET250	DMCET250	TMCET250	25-40	18,5	25	11	15	PROD30556	1.403	PROD30563	2.527	-	Consultar
MCET300	DMCET300	TMCET300	40-63	22	30	15	20	PROD30557	1.457	PROD30564	2.584	-	Consultar
MCET400	DMCET400	TMCET400	40-63	30	40	18,5	25	-	Consultar	-	Consultar	-	Consultar
MCET500	DMCET500	TMCET500	56-80	37	50	22	30	-	Consultar	-	Consultar	-	Consultar
MCET600	DMCET600	TMCET600	70-100	45	60	30	40	-	Consultar	-	Consultar	-	Consultar
MCET750	DMCET750	TMCET750	70-100	55	75	37	50	-	Consultar	-	Consultar	-	Consultar
MCET1000	DMCET1000	TMCET1000	112-160	75	100	45	60	-	Consultar	-	Consultar	-	Consultar

Arranque progresivo (MCAP-DMCAP-TMCAP)

Tipo			Intensidad máxima (A)	Potencias máximas				MCAP		DMCAP		TMCAP	
3 ~ 400 V / 3 ~ 230 V				3 ~ 400 V KW	HP	3 ~ 230 V KW	HP	Códigos	P.V.P euros	Códigos	P.V.P euros	Códigos	P.V.P euros
1 bomba	2 bombas	3 bombas											
MCAP05	DMCAP05	TMCAP05	12	4	5,5	2	3	PROD30558	1.458	PROD01043	3.321	-	Consultar
MCAP07	DMCAP07	TMCAP07	16	5,5	7,5	3	4	PROD01037	1.520	PROD01044	3.895	-	Consultar
MCAP10	DMCAP10	TMCAP10	19	7,5	10	4	5,5	PROD30559	1.712	PROD01045	4.201	-	Consultar
MCAP15	DMCAP15	TMCAP15	25	11	15	5,5	7,5	PROD30560	1.746	PROD30565	4.321	-	Consultar
MCAP20	DMCAP20	TMCAP20	30	15	20	7,5	10	PROD10038	2.011	PROD01046	5.176	-	Consultar
MCAP25	DMCAP25	TMCAP25	45	18,5	25	11	15	-	Consultar	-	Consultar	-	Consultar
MCAP30	DMCAP30	TMCAP30	45	22	30	15	20	-	Consultar	-	Consultar	-	Consultar
MCAP40	DMCAP40	TMCAP40	60	30	40	18,5	25	-	Consultar	-	Consultar	-	Consultar
MCAP50	DMCAP50	TMCAP50	75	37	50	22	30	-	Consultar	-	Consultar	-	Consultar
MCAP60	DMCAP60	TMCAP60	90	45	60	30	40	-	Consultar	-	Consultar	-	Consultar
MCAP75	DMCAP75	TMCAP75	113	55	75	37	50	-	Consultar	-	Consultar	-	Consultar
MCAP100	DMCAP100	TMCAP100	135	75	100	45	60	-	Consultar	-	Consultar	-	Consultar

Consultar equivalencia amperios/caballos en el apartado correspondiente al motor seleccionado en el catálogo general.

Cuadro eléctrico para 1 bomba sumergida de pozo, potencias superiores a 7,5CV (400V)



Funcionamiento

Protección de nivel de agua para evitar el funcionamiento en seco de la bomba mediante sondas
Control de marcha/paro de la bomba mediante un contacto (boya, presostato, programador riego u otros.)
Posibilidad de arranque estrella/triángulo o arrancador progresivo.

Aplicaciones recomendadas

Pozo con o sin sondas. Pozo/depósito con control de llenado mediante boya.

Características

Armario metálico doble aislamiento, protección IP54, equipado con interruptor general externo con bloqueo de puerta de apertura.

Protecciones

Modelo MS ET: sobrecarga de motor, guardamotor
Modelo MS AP: detección de inversión de fases, falta de fase y desequilibrio de fases mediante arrancador suave. Pilotos: presencia de tensión, bomba en marcha, falta de agua disparo de relé térmico.
Equipo de sondas de sensibilidad regulable, para el control de nivel de agua del pozo incluidas. Regleta de conexiones.

Bajo demanda

Control de pozo sin sondas. Voltímetro con conmutador de fases. Amperímetro con conmutador de fases. Circuito de maniobra a 24 V. Cuenta horas de funcionamiento. Equipo de sondas para control simultáneo de los niveles del pozo y depósito.

Arranque estrella triángulo

Cuadro eléctrico para **BOMBA SUMERGIDA DE POZO de 1 sola bomba TRIFASICA**

Protección de nivel de agua mediante sondas y control mediante un contacto (boya, presostato u otros)

Potencias superiores a 7,5cv (400V) y estrella triángulo.

Tipos trifásica	Regulación amperaje	Potencias máximas				Códigos Trifásico	P.V.P euros
		3-400 V		3-230 V			
		KW	HP	KW	HP		
MS ET 10	9-14	5,5	7,5	3	4	PROD01078	1.038
MS ET 20	13-18	8,8	12	4	5,5	PROD01079	1.086
MS ET 30	17-23	11	15	5,5	7,5	PROD01080	1.157
MS ET 40	24-32	15	20	7,3	10	PROD01081	1.189
MS ET 50	25-40	18,5	25	8,8	12	PROD01082	1.447
MS ET 60	40-63	22	30	11	15	PROD01083	1.523
MS ET 70	40-63	29	40	18	25	PROD01084	1.700
MS ET 80	56-80	37	50	22	30	PROD01085	1.770
MS ET 90	80-100	44	60	29	40	PROD30545	1.968
MS ET 100	80-100	55	75			PROD30546	2.277
MS ET 110	100-125	59	80	37	50	PROD30547	2.229
MS ET 120	128-160	74	100	44	60	PROD30548	2.904
MS ET 130	128-160	92	125			PROD30549	3.051
MS ET 140	160-200	110	150	59	80	PROD30550	4.911
MS ET 150	200-250	132	180	74	100	PROD30551	5.378

Arranque progresivo

Cuadro eléctrico para **BOMBA SUMERGIDA DE POZO de 1 sola bomba TRIFASICA**

Protección de nivel de agua mediante sondas y control mediante un contacto (boya, presostato u otros)

Potencias superiores a 7,5cv (400V) y arranque progresivo.

Tipos trifásica	Regulación amperaje	Potencias máximas				Códigos Trifásico	P.V.P euros
		230 V		400 V			
		KW	HP	KW	HP		
MS AP 07	12	1,5	2	3	4	PROD30929	2.103
MS AP 09	12	2	3	4	5,5	PROD01086	2.109
MS AP 16	21	3	4	5,5	7,5	PROD01087	2.405
MS AP 19	25	4	5,5	7,5	10	PROD01088	2.504
MS AP 25	30	5,5	7,5	11	15	PROD01089	2.580
MS AP 30	30	7,5	10	15	20	PROD01090	2.989
MS AP 37	40	11	15	18,5	25	PROD01091	3.516
MS AP 43	50			22	30	PROD01092	3.600
MS AP 60	63	15	20	30	40	PROD01093	4.222
MS AP 85	100	22	30	45	60	PROD01094	4.574



Tipos	Descripción	Códigos Trifásico	P.V.P euros
Residuales	RELE DE NIVEL Sonda HUMEDAD ARS (230VAC)	P0041880	161
Residuales	RELE DE NIVEL Sonda HUMEDAD ARS (24VAC)	P0088568	161
Residuales	RELE DE NIVEL Sonda HUMEDAD ARS (24VDC)	P0099074	184
Residuales	RELE PROTECCION PTC PARA RELE TERMICO ARS (230VAC)	P0041881	597
Residuales	RELE PROTECCION PTC PARA RELE TERMICO ARS (24VAC)	P0088581	597
Residuales	RELE PROTECCION PTC PARA RELE TERMICO ARS (24VDC)	P0117229	597
Residuales	RELE PROTECCION PTC PARA RELE TERMICO ARS (12VDC)	P0088583	597

Depósito de cebado



Tipos FOC / Hydros	Códigos	P.V.P euros
100l Con Accesorios	P0008060	450
500l Con Accesorios	P0008058	1.264

Manguito antivibratorio roscado



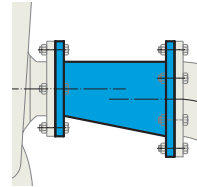
Tipos FOC	Roscados Pulgadas	Códigos	P.V.P euros
Roscado 3/4" Epdm	3/4"	P0033233	45
Roscado 1"	1"	P0012851	54
Roscado 1 1/4"	1 1/4"	P0033234	61
Roscado 1 1/2"	1 1/2"	P0012902	74
Roscado 2"	2"	P0012944	87

Manguito antivibratorio con bridas



Tipos FOC	Con bridas		Códigos	P.V.P euros
	Pulgadas	Ø m/m.		
Dn 65 Pn-16 Epdm	2 1/2"	65	P0013000	110
Dn 80	3"	80	P0036392	131
Dn 100	4"	100	P0013005	161
Dn 125	5"	125	P0013015	244
Dn 150	6"	150	P0013013	278
Dn 200	8"	200	P0013018	491
Dn 250	10"	250	P0013021	663
Dn 300	12"	300	P0040073	821

Carrete con excéntrico aspiración



Tipos Agua Limpia	DN ASP bomba	Códigos	P.V.P euros
50-80 (L=160mm)	50	P0099153	664
65-80 (L=160mm)	65	P0070307	678
65-125 (L=250mm)	65	P0072663	769
80-150 (L=250mm)	80	P0099150	844
100-200 (L=400mm)	100	P0099067	937
125-250 (L=500mm)	125	P0072702	1.103
150-300 (L=600mm)	150	P0071651	1.293
200-350 (L=700mm)	200	P0099154	1.668

Cable tetra polar

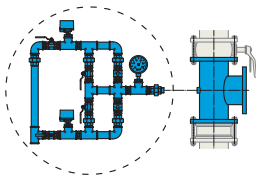


Tipos Sumergidos	Códigos	P.V.P euros
(H07RN) 4 x 1,5mm ² por m.	P0011182	12
(H07RN) 4 x 2,5mm ² por m.	P0011164	16
(H07RN) 4 x 4mm ² por m.	P0011165	24
(H07RN) 4 x 6mm ² por m.	P0011166	25
(H07RN) 4 x 10mm ² por m.	P0011167	40
(H07RN) 4 x 16mm ² por m.	P0011168	61
(H07RN) 4 x 25mm ² por m.	P0011299	87

Cuerda de driza



Tipos Sumergidos	Códigos	P.V.P euros
4" Ø10mm X 100m (1600kg)	P0058547	610
4" Ø12mm X 100m (2250kg)	P0058550	820
4" Ø 14mm X 100m (2900kg)	P0058551	1.175



Válvula de seguridad



Tipos	Códigos	P.V.P euros
FOC Lira presostatos según UNE 23500-12	P0070311	1.306
FOC / Hydros Colector aspiración	-	Consulta
FOC TE en impulsión "incluido en equipos UNE 23500-12"	-	Consulta

Tipos FOC	Códigos	P.V.P euros
Válvula De Seguridad Para Escape Conducido 1"	P0013474	117

Tipos Sumergidos	Códigos	P.V.P euros
Tubería 1" 1/4 Gris (10 Bar) M	P0070318	38
Tubería 1" 1/4 Negra (20 Bar) M	P0070321	45
Tubería 2" Gris (10 Bar) M	P0070323	57
Racor Expansión 1" 1/4	P0070329	130
Racor Expansión 2" (Solo Para 2" Gris)	P0070330	383
Tubería 2" Profesional (25 Bar)	P0070324	107
Tubería 3" Profesional (25 Bar)	P0070326	166
Tubería 4" Profesional (25 Bar)	P0070327	193
Racor Expansión 2" (Solo Profesional)	P0070332	383

Racor macho latón



Tipos		Códigos	P.V.P euros
Sumergidos			
Unión a tubería de polietileno 40mm x 1 1/4"		P0070333	54
Unión a tubería de polietileno 50mm x 1 1/2"		P0070335	89
Unión a tubería de polietileno 63mm x 2"		P0070337	134

Válvula de retención bola



Tipos Residuales	Códigos	P.V.P euros
DN 40	P0018311	346
DN 50	P0018312	346
DN 65	P0018313	419
DN 80	P0018314	552
DN 100	P0005264	655
DN 150	P0018315	1.056
DN 200	P0018316	1.886
DN 250	P0018317	4.049
DN 300	P0018318	8.724

No está incluida la tornillería

Ánodo de zinc



Tipos	Códigos	P.V.P euros
150 kg	P0005018	280
350 kg	P0018309	309
800 kg	P0018310	494
1200kg	P0005017	548

No está incluida la tornillería de sujección

Interruptor de nivel



Tipos		Códigos	P.V.P euros
Agua Limpia	Interruptor de nivel (boya) SK 12 aguas limpias con 2,5m de cable	PROD01180	27
Agua Limpia	*Interruptor de nivel (boya) aguas limpias con 5m de cable	P0012485	54
Residual/Drenaje	Boya para aguas sucias (tipo pera) con 6m de cable	PROD01181	158
Residual/Drenaje	Boya para aguas sucias (tipo pera) con 10m de cable	P0018692	283
Residual/Drenaje	Boyas para aguas residuales (ATEX) con 10m de cable	P0018693	349

* Interruptor de doble contacto

Manguera plana



Tipos Residuales/Achique	DN-> D.SAL	Códigos	P.V.P euros
Ø 52 mmx1m	40-50	P0013352	29
Ø 65 mmx1m	65-62	P0013355	38
Ø 75mmx1m	80-75	P0044010	36
Ø 100mmx1m	100-100	P0044012	42
Ø 154 mmx1m	150-150	P0070342	100

Válvula corte compuerta cierre elástico



Tipos Agua limpia	Códigos	P.V.P euros
DN40 PN-10/16	P0013460	301
DN50 PN-10/16	P0013462	318
DN65 PN-10/16	P0013464	356
DN80 PN-10/16	P0013465	402
DN100 PN-10/16	P0013467	507
DN150 PN-10/16	P0013469	839
DN200 PN-16	P0013471	1.402
DN250 PN-16	P0013472	2.219
DN300 PN-16	P0013473	3.068

No está incluida la tornillería

Válvula retención de doble plato



Tipos Agua limpia	Códigos	P.V.P euros
Entrebridas Dn 50	P0013533	130
Entrebridas Dn 65	P0013534	155
Entrebridas Dn 80	P0013535	171
Entrebridas Dn 100	P0013536	204
Entrebridas Dn 125	P0013537	285
Entrebridas Dn 150	P0013540	408

Válvula mariposa



Tipos Agua limpia	DN ASP bomba	Códigos	P.V.P euros
Dn 65	50	P0013616	173
Dn 80	65	P0013618	195
Dn 100	65	P0013619	217
Dn 125	80	P0013621	279
Dn 150	100	P0013622	314
Dn 200	125	P0013624	485

Manómetros 0 - 16 Kgs. Normales y glicerina



En seco

Tipos	Graduación escala Kg/cm ²	Diámetro esfera	Códigos	P.V.P euros
MT 5010	0 a 10	50 mm. Rosca conexión 1/4"	PROD01172	21

En baño de glicerina carcasa en acero inox.

Tipos	Graduación escala Kg/cm ²	Diámetro esfera	Códigos	P.V.P euros
MG 6310	0 a 10	63 mm. Rosca conexión 1/4"	PROD01174	22
MG 6316	0 a 16	63 mm. Rosca conexión 1/4"	PROD01175	22

inyectores de aire



Presión Kg/cm ²	Capacidad depósito en litros										
	100	200	300	400	500	600	750	1000	1500	2000	3000
1,4 - 2,8											
2 - 3											
3 - 4											
3,5 - 5,5											
5,5 - 7											
7,5 - 9,5											

Tipo: S 300

Tipos	Códigos	P.V.P euros
INYECTOR-300	P0012458	339
INYECTOR-600	P0012459	433

Presostatos



	Características				Códigos	P.V.P euros
	Presión Kg/cm ²	Diferencial	Contactos	Uso		
PM 5G	5 bar	Regulable	Bipolar	Agua	P0012452	45
PM 12G	12 bar				P0012451	54
PT-5	5				P0037348	116
PT-12	12				P0026103	166
SK 2	4,6 bar				PROD01164	26
SK 6 INVER	4,5			Hydrocarburos	PROD01168	46

Racor 5 vías



Tipo	Roscas conexiones			Largo	Códigos	P.V.P euros
	Bomba	Impulsión	Vaso expansor			
RCS 25.25.25	1"	1"	1"	94	PROD01179	42

Válvulas de pie



Rosca	Códigos	P.V.P euros
1"	P0025842	25
1 1/4"	P0025841	68
1 1/2"	P0025840	73
2"	P0025844	102
2 1/2"	P0025843	146
3"	P0025845	191

Válvulas de retención intermedias



Rosca	Códigos	P.V.P euros
1"	P0013497	25
1 1/4"	P0013498	72
1 1/2"	P0013500	73
2"	P0013503	110
2 1/2"	P0013505	157
3"	P0013507	163

Válvulas esféricas



Rosca	Códigos	P.V.P euros
1"	P0013517	40
1 1/4"	P0013519	53
1 1/2"	P0013522	78
2"	P0013526	107
2 1/2"	P0013528	218

Acoplamiento tipo storz



Tipo	DN-> D.SAL	Códigos	P.V.P euros
52	40-50	P0044013	79
65	65-62	P0044015	108
75	80-75	P0044020	141
100	100-100	P0044022	205

Fundición De Aluminio Y Abrazadera Metálica Incluida

Tabla de selección según aplicación y número de bombas



Verticales sin patas



Accesorios: codo, latiguillo, macón, válvula esfera y junta latiguillo.



Verticales con patas



Galvanizados

Bajo demanda y con la denominación Serie HYDRO se suministran con los accesorios para su conexión

Acumuladores hidroneumáticos con membrana recambiable

Verticales sin patas					Códigos sin accesorios	P.V.P euros	Códigos con accesorios	P.V.P euros
Tipos	Volumen litros	Presión max.Bar	Dimensiones Ømm x alto	Conexión rosca				
24 AMR-E	24	8	350 x 390	1"	P0008011	76	P0007992	139
50 AMR	50	10	360 x 620	1"	P0008019	272	P0008018	400

Verticales con patas					Códigos sin accesorios	P.V.P euros	Códigos con accesorios	P.V.P euros
Tipos	Volumen litros	Presión max.Bar	Dimensiones Ømm x alto	Conexión rosca				
50 AMR -P	50	10	360 x 750	1"	P0008013	285	P0008012	463
80 AMR-P	80	10	450 x 750	1"	P0008020	357	P0007994	542
100 AMR-P	100	10	450 x 850	1"	P0008021	544	P0007995	712
150 AMR-B90	150	10	485 x 1060	1 1/4"	P0008065	812	P0007996	1.198
200 AMR-B90	200	10	550 x 1135	1 1/4"	P0008022	954	P0007997	1.300
300 AMR-B160	300	10	650 x 1180	1 1/4"	P0008023	1.147	P0007998	1.502
500 AMR-B160	500	10	750 x 1450	1 1/2"	P0008026	1.619	P0007999	2.067
700 AMR-B160	700	8	750 x 1750	1 1/2"	P0043988	2.228	P0043989	2.729
1000 AMR	1000	10	850 x 2225	2"	P0008029	10.149	P0008028	10.584
1400 AMR	1400	10	1000 x 2210	2"	P0008031	13.351	P0008030	13.784
100 AMR	100	16	485 x 805	1 1/2"	P0008038	1.705	P0008037	2.165
150 AMR	150	16	485 x 1155	1 1/2"	P0008039	3.073	P0008000	3.646
220 AMR	200	16	485 x 1400	1 1/2"	P0008041	3.183	P0008040	3.758
350 AMR	300	16	485 x 1965	1 1/2"	P0008042	3.792	P0008001	4.422
500 AMR	500	16	600 x 2065	1 1/2"	P0008044	5.131	P0008043	5.867
700 AMR	700	16	700 x 2215	1 1/2"	P0008046	6.466	P0008045	7.316
900 AMR	900	16	800 x 2155	1 1/2"	P0015399	12.873	P0030399	14.241
1000 AMR	1000	16	850 x 2225	2"	P0008048	14.809	P0008047	16.492
1400 AMR	1400	16	1000 x 2320	2"	P0033076	20.402	P0030398	21.474

Acumuladores hidroneumáticos galvanizados sin membrana

Depósitos galvanizados verticales con patas					Códigos sin accesorios	P.V.P euros
Tipos	Volumen litros	Presión max.Bar	Dimensiones Ømm x alto	Conexión rosca		
500 DG 8	500	8	650 x 1860	1 1/2"	P0022874	1.899
750 DG 8	750	8	750 x 2080	1 1/2"	P0022882	2.799
1000 DG 8	1000	8	800 x 2350	1 1/2"	P0022834	3.705
1500 DG 8	1500	8	950 x 2465	1 1/2"	P0022843	6.349
2000 DG 8	2000	8	1100 x 2490	1 1/2"	P0022850	8.663
3000 DG 8	3000	8	1200 x 3200	1 1/2"	P0022860	11.583
4000 DG 8	4000	8	1400 x 3140	1 1/2"	P0022864	15.155
5000 DG 8	5000	8	1400 x 3790	1 1/2"	P0022876	17.846
200 DG 10	200	10	550 x 1150	1 1/2"	P0022847	1.713
300 DG 10	300	10	550 x 1615	1 1/2"	P0022858	2.065
500 DG 10	500	10	650 x 1860	1 1/2"	P0022872	2.296
750 DG 10	750	10	750 x 2080	1 1/2"	P0022880	3.279
1000 DG 10	1000	10	800 x 2350	1 1/2"	P0022832	4.326
1250 DG 10	1250	10	900 x 2300	1 1/2"	P0022835	6.559
1500 DG 10	1500	10	950 x 2465	1 1/2"	P0022841	7.048
2000 DG 10	2000	10	1100 x 2490	1 1/2"	P0022848	9.904

Accesorios: inyectores y latiguillos

Suplemento accesorios para conexión depósito galvanizado

Tipo de equipo hydro	Códigos	Capacidad máx. del calderín	
		Hasta 1000L	Hasta 3000L
		P.V.P euros	P.V.P euros
1 bomba-equipo simple	P0012852	449	507
2 bombas-equipo doble	P0012904	740	801
3 bombas-equipo triple	P0012945	1.035	1.092

Kit montado para equipo de presión según CTE (Código Técnico de la Edificación)

Serie	Códigos	2 bombas equipo doble	3 bombas equipo triple
		P.V.P euros	P.V.P euros
Hydro H	P0012852	213	280
Hydro V	P0012904	260	337
Hydro NX / NLX	P0012945	271	358

puesta en marcha, condiciones generales de venta y garantía





GRUPOS DE PRESIÓN	
Grupos de presión convencionales CON PRESOSTATOS (Serie Hydro)	
Número de grupos	Precio Neto
1 Grupo con 1 ó 2 bombas con presostato	200
1 Grupo con más de 2 bombas con presostatos	260

* Para mayores cantidades calcular un sobreprecio de 97 euros por cada grupo adicional

Grupos de presión CON VARIADOR DOMÉSTICO (Serie Varivip-Speedvar)	
Número de grupos	Precio Neto
1 Grupo con variador doméstico	200
2 Grupos con variador doméstico	260
3 Grupos con variador doméstico	290

* Para mayores cantidades calcular un sobreprecio de 75 euros por cada grupo adicional

Grupos de presión CON VARIADOR (Serie Hydrovar-Hydrovar+Rot-Multimaster)	
Número de grupos	Precio Neto
1 Grupo hasta 3 bombas con variador	305
1 Grupo con más de 3 bombas con variador	385

* Para mayores cantidades calcular un sobreprecio de 213 euros por cada grupo adicional
Otras ejecuciones de Grupos de presión, consultar.

EQUIPOS CONTRA INCENDIOS	
Equipos contra incendios 1 bomba principal eléctrica ó diesel + jockey	
Número de equipos	Precio Neto
1 Equipo contra incendios E+J ó D+J	220

* Para mayores cantidades calcular un sobreprecio de 104 euros por cada equipo adicional

Equipos contra incendios 2 bombas principales + jockey	
Número de equipos	Precio Neto
1 Equipo contra incendios E+E+J ó E+D+J	271
1 Equipo contra incendios D+D+J	430

* Para mayores cantidades calcular un sobreprecio de 132 euros por cada equipo adicional

Equipos contra incendios 3 bombas principales + jockey	
Número de equipos	Precio Neto
1 Equipo contra incendios E+E+E+J hasta 15CV	360
1 Equipo contra incendios E+E+E+J con más de 15CV	474

* Para mayores cantidades calcular un sobreprecio por cada equipo adicional de 144 euros (hasta 15CV) y 230 euros (con más de 15CV)

Número de equipos	Precio Neto
1 Equipo contra incendios E+E+D+J hasta 15CV	404
1 Equipo contra incendios E+E+D+J con más de 15CV hasta 60CV	568
1 Equipo contra incendios E+E+D+J hasta 100CV y/o refrigeración externa de motor diesel	697

* Para mayores cantidades calcular un sobreprecio por cada equipo adicional de 185 euros (hasta 15CV) y 302 euros (con más de 15CV-60CV) y 422 euros (más de 60CV-100CV)
Otras ejecuciones de Equipos Contra incendios, consultar.

La puesta en marcha se realizara previa comunicación por escrito a Bombas Bloch, S.L., como mínimo una semana antes de su realización y deberá ser confirmada la solicitud de puesta en marcha. Es obligación del cliente asegurarse que todos los elementos necesarios para la puesta en marcha sean conformes. - En el caso que la puesta en marcha no se pudiera realizar por causas ajenas a Bombas Bloch, S.L., y el técnico se presente en la instalación sin poder realizar el trabajo contratado, se facturara los gastos generados por desplazamiento y mano de obra. - Los sobrepuestos serán válidos cuando los equipos concurren en la misma instalación, y el trabajo se realice en el mismo desplazamiento, dentro de la misma jornada de trabajo. - Los desplazamientos especiales y los tiempos de demora debidos a causas ajenas a Bombas Bloch, S.L., serán facturados aparte. - El ámbito de aplicación de esta tarifa es la península, para precios en Baleares y Canarias, consultar. - los precios son netos y serán incrementados con el IVA en vigor.

1. GENERALIDADES.- Salvo acuerdo en contrario por escrito, otorgado por persona debidamente apoderada por Bombas Bloch S.L. (en adelante, la Sociedad), los términos y/o condiciones generales de venta que se detallan a continuación forman parte integrante de la presente oferta y se aplicarán a cualquier pedido que resulte de la misma. Cualesquiera términos, elementos y/o condiciones de venta adicionales y/o diferentes introducidos en el pedido de compra por parte del Comprador o cualquier otro formulario de aceptación quedan rechazados de antemano y no formarán parte de ningún pedido que resulte de la presente oferta.

2.- PEDIDOS.- Todos los pedidos de productos de La Sociedad se dirigirán a "Bombas Bloch S.L.", a su sede de Massalfassar (Valencia), P. Ind. Mediterráneo – CID 8, 46560 Massalfassar (Valencia) y estarán sujetos a la aceptación de La Sociedad.

El pedido se considera formalizado cuando se reciba en la sede de La Sociedad el documento de aceptación por parte del Comprador de las presentes Condiciones Generales de Venta, documento de aceptación que deberá ir debidamente firmado y sellado por el Comprador.

No surtirá efecto ningún pedido en el que no conste la aceptación por escrito de la oferta y de las presentes Condiciones Generales de Venta por parte del Comprador y haya sido realizado en un plazo máximo de treinta (30) días a contar desde la fecha de la oferta.

3.- PRECIOS.- Los precios para los productos de La Sociedad cubiertos por la oferta son fijos e inalterables para el período comprendido entre la fecha de la orden de fabricación y la fecha de entrega. Los precios que figuran en la oferta son EXW (en nuestros almacenes) de acuerdo con los Incoterms 2020, salvo acuerdo contrario expreso, y no incluirán ningún impuesto ni gravamen presente o futuro, sobre ventas, por uso, ocupación, licencia, así como impuestos especiales y demás tributos relativos a la fabricación, venta o entrega, todos los cuales serán asumidos por el Comprador.

4. FECHA DE ENTREGA.- La fecha de entrada en vigor del pedido a efectos de plazo de entrega, comenzará a contar una vez recibido del Comprador, el pago a cuenta si se pactara en la oferta y hayan sido aclaradas y aprobadas por escrito las especificaciones, documentación y alcance del suministro solicitado, así como todos los datos necesarios que posteriormente el Comprador pueda requerir para proceder al pago de la factura.

5. MODIFICACIÓN, ANULACIÓN, REPROGRAMACIÓN Y DEVOLUCIÓN DE EQUIPO.- Cualquier pedido derivado de la presente oferta no será susceptible de anulación y/o modificación, ni de variación en su programa de fechas, salvo acuerdo por escrito de la Sociedad. En caso de anulación y/o modificación deberá resarcirse a la Sociedad por todos los costes derivados de la anulación o modificación. Cualesquiera gastos adicionales en que incurra la Sociedad debidos a cambios en el diseño o las especificaciones, o a modificaciones o revisión en cualquier pedido o producto que resulte de la presente oferta, deberán ser soportados por el Comprador.

Las mercancías podrán ser devueltas sólo cuando la Sociedad lo autorice de forma expresa. Solo se aceptaran devoluciones de equipos incluidos en la lista de precios en vigor y/o que procedan de almacén, y adquiridos con un plazo inferior a un año entre la fecha de aviso de puesta a disposición y la fecha de devolución, que sigan siendo fabricados por la Compañía en la fecha de la devolución, sin modificación en la denominación de tipo, precintados, en embalaje original, sin daños, suciedad o escritura en el propio embalaje, La Sociedad no admitirá devoluciones de material que hayan sido utilizados, montados en otros equipos o instalaciones.

No serán admitidos los productos cuyo precio de compra no supere 150€ por posición. Importe de abono será el 80% del valor original de compra. Salvo error de envío por la Sociedad. El comprador asumirá los gastos de transporte hasta las dependencias de la Sociedad.

Condiciones de anulación de pedidos comerciales

1. Pedidos estándar: Las anulaciones solo serán posibles antes de la entrada del pedido en fabricación. Una vez iniciado el proceso productivo o preparado el

material, se aplicará una penalización del 20% del importe total del pedido.

2. Pedidos especiales o a medida: Se consideran pedidos especiales aquellos que requieran fabricación a medida, componentes no estándar, configuraciones particulares o cualquier modificación fuera de tarifa. Estos pedidos no podrán ser anulados una vez liberada la orden de fabricación o adquiridos los materiales específicos. En caso de insistir en la anulación, se facturará como mínimo el 50% del importe total, o el 100% si los materiales no son reutilizables.

3. Pedidos con compras a proveedores: Cuando el material haya sido adquirido expresamente para el pedido, y el proveedor no acepte la devolución, el cliente deberá asumir el 100% del coste comprometido.

4. Pedidos ya fabricados o listos para envío: La anulación no será posible. Si se aceptara excepcionalmente, el pedido se facturará al 100%.

5. Cualquier anulación deberá solicitarse por escrito y ser aprobada por Bombas Bloch.

6. ENTREGA DE LA MERCANCIA.- Los precios ofertados no incluyen el transporte del Producto, ni embalajes especiales, siendo éstos siempre por cuenta del Comprador. En caso de ser contratados se reflejarán aparte en la factura y en condiciones CPT incoterms 2020. El asegurar la mercancía corresponde al Comprador.

Se entenderá entregada la mercancía al terminar satisfactoriamente las pruebas en fábrica o, a falta de estas, a la puesta a disposición del Comprador en el Almacén La Sociedad. El Comprador asume toda la responsabilidad sobre el Producto. En el plazo máximo de una semana tras el aviso de disponibilidad del Producto, el Comprador deberá indicar la dirección de envío del mismo. En caso no poder disponer de un lugar de entrega o no contestar al aviso, el Comprador estará obligado a realizar la recepción del Producto por Acopio en el almacén de la Sociedad y aceptar la correspondiente factura.

El coste del almacenaje se negociará independientemente del precio establecido en el contrato para el Producto y se asegurará el mismo con cargo al Comprador. En el caso de que el suministro requiera una Puesta en Marcha, ésta será siempre a cargo del Comprador y se especificará a parte en la factura.

El plazo de entrega constituye únicamente una estimación y depende de la recepción de toda la información y de todas las aprobaciones pertinentes, por lo que el calendario de puesta a disposición no podrá interpretarse en el sentido de obligar a la Sociedad a contraer compromisos de materiales o a fabricar artículos para el presente pedido sólo con arreglo a los normales y razonables calendarios productivos de la Sociedad.

7. CONDICIONES DE PAGO.- El plazo de pago no será superior a los plazos fijados por la ley (60 días).

El Comprador facilitará al Vendedor el documento de pago acordado (cheque, pagaré, etc.), dentro de los 30 días siguientes a la fecha de entrega de la mercancía o de la prestación del servicio. El instrumento de pago no podrá tener fecha de vencimiento superior a 60 días desde la entrega de la mercancía o prestación del servicio.

Los pagos a cuenta, en caso de que se contemple esta forma de pago, deberán realizarse según lo contratado, y en cualquier caso, antes de la salida de la mercancía.

Con independencia de la recepción del documento de pago, no se considerará el Producto pagado, hasta que la totalidad del importe del mismo haya sido recibido por la Empresa, aceptándose por parte de la Empresa cualquier documento de pago legalmente previsto, salvo buen fin.

En caso de que el pago no sea atendido en la forma y fecha convenidas se aplicará lo dispuesto en la Ley 3/2004, de 29 de diciembre, modificado por la Ley 15/2010, de 5 de julio que establece las medidas de lucha contra la morosidad en las operaciones comerciales.

El Comprador satisfará todos los costes y gastos, incluidos los honorarios de letrado, en que pueda incurrirse para el cobro de las cantidades impagadas con los límites establecidos en la nueva redacción de los art. 8 y 9 de la Ley 15/2010.

8. RESERVA DE DOMINIO.- La Sociedad conservará el dominio del Producto suministrado hasta el pago de la totalidad del importe del mismo. Hasta ese momento el Comprador no podrá vender ni transferir la propiedad del Producto a un tercero sin autorización por escrito de la Sociedad. En caso de incumplimiento de pago en la fecha pactada, la Sociedad tendrá el derecho de recuperar el

Producto sin necesidad de un requerimiento judicial, renunciando el Comprador a cualquier alegación de quebranto de bienes.

La Sociedad conserva la propiedad y un derecho pignoraticio sobre todos los productos vendidos al Comprador en virtud del presente documento hasta que el precio de compra y los demás costes, si los hubiere, hayan sido satisfechos en su totalidad. A instancia de la Sociedad, el Comprador otorgará cualesquiera documentos o aportará cualesquiera notificaciones que resulten necesarias para perfeccionar el derecho de prenda de la Sociedad sobre los productos vendidos.

9. INSOLVENCIA DEL COMPRADOR.- Si el Comprador iniciara, o si otros iniciaran contra él, cualquier procedimiento de concurso en base a las oportunas disposiciones legales en la materia, o si en el momento en que el equipo se halle listo para puesta a disposición la situación financiera del Comprador no ofreciera, en apreciación de la Sociedad, seguridad en cuanto a los términos de pago establecidos, la Sociedad se reserva el derecho de exigir el íntegro pago en efectivo antes de efectuar la puesta a disposición. Si dicho pago no se recibiera en un plazo de quince (15) días después de la notificación de disponibilidad, la Sociedad podrá anular el pedido de cualquier elemento no entregado y exigir el pago de los gastos razonables de anulación.

10. RETRASOS.- La Sociedad no se responsabilizará en ningún caso por los retrasos causados por fuerza mayor, incendio, huelgas, conflictos laborales, actuaciones gubernamentales o militares, retrasos en el transporte o en el suministro de materiales, o por causas de cualquier naturaleza que excedan del control de la Sociedad. En este sentido, no se aplicará disposición alguna de indemnización por daños. El Comprador aceptará la entrega dentro de un plazo de treinta (30) días después de la recepción de la notificación de disponibilidad.

11. INSPECCIÓN.- El Comprador o su representante estará autorizado a inspeccionar las mercancías en la planta de la Sociedad, siempre y cuando ello no interfiera en el normal flujo productivo de la Sociedad, y a condición de que el Comprador facilite a la Sociedad, por escrito y por anticipado, una lista con los aspectos completos que desea cubrir con la inspección, así como los nombres y cargos que desempeñan las personas que asistirán.

12. RECLAMACION EN DEFECTOS DE CANTIDAD.- Se entenderá que existe renuncia a cualquier posible reclamación por mercancías faltantes si ésta no se efectúa por escrito dentro de los diez (10) días siguientes a la recepción del material respecto del cual se reclama dicha falta.

13. CONDICIONES OPERATIVAS Y ACEPTACIÓN.- Las recomendaciones y las ofertas se efectuarán en base a las condiciones operativas especificadas por el Comprador. Si las condiciones reales difieren de las especificadas y el rendimiento del equipo se ve negativamente afectado por ello, el Comprador será responsable del coste de todos los cambios requeridos en el equipo para que éste pueda acomodarse a tales condiciones. La Sociedad se reserva el derecho de anular cualquier pedido y el Comprador reembolsará a la Sociedad todos los costes y gastos incurridos y el beneficio razonable de rendimiento. A tal efecto, la Sociedad se reserva el derecho de rechazar cualquier pedido basado en una oferta que contenga un error. Las disposiciones de cualquier especificación o tabla son meramente descriptivas y no constituyen garantías o compromisos. La Sociedad certificará los datos de servicio de un producto particular a petición del interesado. Las certificaciones en cuanto a caudal, altura y rendimiento se basan en pruebas de taller y con empleo de agua limpia, dulce y a una temperatura que no exceda de 21/25°C. Las certificaciones se basan sólo en estos parámetros concretos y no cubren un rendimiento continuado a lo largo de ningún período de tiempo ni en condiciones diferentes a las expresadas y está sujeta a precios según tarifa de pruebas.

14. REGISTROS, AUDITORÍAS Y DATOS PATRIMONIALES.- Salvo que un directivo de La Sociedad autorizado acuerde y suscriba expresamente por escrito lo contrario, ni el Comprador, ni un representante del Comprador, ni persona alguna, estará facultada a examinar o auditar las cuentas de costes, libros o registros de la Sociedad, de cualquier tipo o en relación con cualquier asunto, ni estará legitimado ni tendrá control alguno sobre materiales escritos, diseños o datos técnicos relativos

a la producción y la ingeniería de la Sociedad que ésta, a su libre apreciación, considere en todo o en parte de su propiedad.

15. VIOLACIÓN DE PATENTE.- La Sociedad liberará al Comprador de cualquier responsabilidad por la violación de cualquier derecho sobre maquinarias perteneciente a cualquier patente, emitida a la fecha del Contrato, y derivada de la venta o del uso del equipo diseñado y/o fabricado por la Sociedad, en la forma en que ésta lo suministró.

La Sociedad no asumirá responsabilidad alguna respecto de equipos especificados, bien por la Sociedad, bien por el Comprador, pero que no hayan sido diseñados y/o fabricados por la Sociedad.

El Comprador liberará a la Sociedad de cualquier responsabilidad por la violación de cualquier derecho sobre maquinaria perteneciente a cualquier patente, emitida a la fecha del Contrato, y que concierna a equipos suministrados por la Sociedad de acuerdo con los diseños y/o especificaciones facilitados por el Comprador.

La parte que asuma la responsabilidad, en función de lo anteriormente expresado, será inmediatamente notificada de cualquier declaración de violación y dispondrá del control absoluto de la defensa en la causa, incluidos los derechos de conciliación, acuerdo, defensa contra acciones legales y realización de cambios en el equipo para evitar dicha violación.

16.- LIMITACIONES DE LA RESPONSABILIDAD.- La Sociedad no tendrá, bajo ninguna circunstancia, responsabilidad alguna en relación con indemnizaciones de daños, daños secundarios, indirectos o especiales, lucros cesantes, pérdidas reales, pérdidas de producción o progreso en la construcción, tanto si resultan de retrasos de entrega como de cumplimiento, de violación de garantía, fabricación con negligencia u otras causas. La responsabilidad total de la Sociedad en relación con el cumplimiento del presente pedido, por incumplimiento de contrato o de garantía, negligencia u otras causas, en ningún caso excederá del precio contractual. El Comprador acepta mantener a la Sociedad al margen de toda responsabilidad en relación con cualesquiera reclamaciones de terceros atinentes a dichas limitaciones.

En la medida en que la observancia de las diferentes disposiciones legales y reglamentarias, tanto estatales, como regionales, en materia de salud e higiene en el trabajo, así como de contaminación del medio ambiente, se vean afectadas por el uso, la instalación y el funcionamiento del equipo y otros elementos sobre los cuales la Sociedad no tiene control, la Sociedad no asumirá responsabilidad alguna respecto a la observancia de dichas disposiciones legales y reglamentarias, ni en forma de indemnización, garantía o alguna otra.

17. GARANTÍA.- La garantía que se adjunta es exclusiva y sustituye a cualquier otra garantía, implícita o expresa, incluida, sin carácter limitativo, cualquier garantía de comercialización o adecuación a una finalidad concreta.

18. OTROS DERECHOS Y RECURSOS.- Además de los derechos y recursos otorgados a la Sociedad en virtud de cualquier contrato derivado de la presente oferta, la Sociedad gozará de todos los derechos que la ley y la equidad le confieren, y no estará obligada a ejecutar ningún pedido derivado de la presente oferta si el Comprador incurre en incumplimiento de dicho pedido o de cualquier otro pedido o contrato concluido con la Sociedad.

19. DERECHO Y JURISDICCIÓN APLICABLE AL CONTRATO.- Todos los pedidos que la Sociedad acepte se registrarán y regularán, en cuanto a su validez, ejecución, interpretación, efecto y demás aspectos, por el Derecho común del Estado Español, en cuyo estado tiene localizado la Sociedad su centro principal de actividad. Todos los pedidos que la Sociedad acepte se entenderán cursados al centro de actividad principal de la Sociedad, sito en Massalfassar (Valencia), España, y entregados en el mismo, salvo que la Sociedad acuerde lo contrario por escrito. El Comprador acepta que todas las acciones o procedimientos judiciales que se susciten, directa, indirectamente, o de otro modo, en relación con, en conexión con, o a partir de, cualquier pedido aceptado por la Sociedad, se sustanciarán, a la exclusiva apreciación y opción de la Sociedad, en los Juzgados y Tribunales de Massamagell (Valencia). El Comprador acepta someterse a la jurisdicción de los citados Juzgados y Tribunales y renuncia a cualquier derecho de traslado o cambio de jurisdicción en cualquier litigio entablado por él contra la Sociedad o en cualquier litigio entablado por la Sociedad contra él.

La Sociedad Bombas Bloch, S.L. (en lo sucesivo “la Sociedad”) garantiza, con el alcance de garantía que a continuación se establece, que cada pieza del Equipo es nueva se halla exenta de defectos, tanto en cuanto material como en cuanto a acabado, en las condiciones normales de uso y de funcionamiento para las cuales han sido concebidas, y sólo y exclusivamente si han sido correctamente instaladas y utilizadas.

La obligación de la Sociedad en virtud de la presente garantía se limita a la sustitución o reparación, sin gasto alguno, en condiciones EXW, Incoterms 2020, punto de fabricación, de cualquier pieza o piezas defectuosas del equipo, que hayan sido fabricadas por la Sociedad y que sean devueltas a ésta, a su sede de Massalfassar, (Valencia) siempre y cuando dicha pieza o piezas se reciban en la fábrica de la Sociedad en el menor de los siguientes dos plazos: doce (12) meses a contar desde el momento de la instalación, o dieciocho (18) meses desde la fecha de la puesta a disposición.

Cuando los suministros procedan de otra casa y, en general, siempre que no lo fabrique la Sociedad, ésta otorgará al Comprador las mismas garantías que a ella se le concedan.

El Comprador deberá notificar a la Sociedad, mediante correo certificado con acuse de recibo, cualquier reclamación por violación de garantía en un plazo de treinta (30) días desde que haya tenido conocimiento de la misma, pero nunca después de la caducidad del período de garantía en cuestión. En caso contrario, se entenderá que existe renuncia a la reclamación.

El Comprador asume todos los riesgos y responsabilidades que se deriven del uso del equipo, ya sea que lo utilice de forma individual o en combinación con otro equipo o maquinaria.

La presente garantía no se aplicará a ningún equipo, ni a ninguna pieza del mismo, que haya sido reparado o modificado fuera de la fábrica de la Sociedad sin el consentimiento previo por escrito de ésta, o que haya sido modificado en forma tal que, en la apreciación de la Sociedad, que afecte negativamente el rendimiento o la fiabilidad del equipo, o que haya sido sometido a uso incorrecto o negligencia, o que haya sufrido algún accidente, o que haya sido utilizado en condiciones excesivamente severas o en condiciones que de algún modo exceden las que se establecen en las especificaciones de dicho equipo.

Cualquier manipulación del producto por personal ajeno a la Sociedad y sin autorización por escrito del mismo, llevará implícita de forma automática la pérdida de garantía. Quedan totalmente excluidos de la garantía:

- a) Los desperfectos que se puedan producir durante el transporte, que será siempre por cuenta del Comprador.
- b) Las averías que se produzcan por una deficiente instalación, cuando ésta no haya sido realizada por la Sociedad, una mala utilización del producto o el incumplimiento de las instrucciones de puesta en marcha y mantenimiento indicadas por el fabricante.
- c) Las piezas de desgaste y efectos normales de corrosión y erosión, así como aquellas averías derivadas de utilizar fluidos distintos a los indicados en la petición de oferta o debidas a una incompleta información sobre la composición de los mismos.
- d) Los costes de grúas, andamiajes, dispositivos de izado y la mano de obra no cualificada que pueda ser necesaria para el montaje y desmontaje de las bombas en obra.

La garantía se circunscribe exclusivamente al Producto suministrado y no será admitida ninguna reclamación en concepto de daños y perjuicios iniciada por el Comprador (o cualquier otra parte) por daños consecuenciales o lucro cesante. En cualquier caso, la responsabilidad total de la Sociedad en relación con las características del pedido y en general por el incumplimiento de las obligaciones asumidas por éste en las Condiciones de Venta, no excederá en ningún caso del importe del Producto que haya dado lugar a la reclamación. La garantía se perderá

automáticamente por incumplimiento de la obligación de pago por parte del Comprador.

La presente garantía se expide en sustitución expresa de cualesquiera otras garantías, implícitas o expresas, incluida cualquier garantía implícita de comercialización o de adecuación a alguna finalidad particular que no esté establecida en escrito debidamente firmado por un representante autorizado de la sociedad.

La Sociedad no se responsabilizará de ningún siniestro o daño que resulte, directa o indirectamente, del uso o falta de uso del equipo. Sin que ello suponga una limitación al carácter general de la anterior afirmación, dicha ausencia de responsabilidad comprende los gastos del Comprador por pérdidas de utilización o por generar pérdidas de utilización, y/o daños por los cuales el Comprador pueda ser responsable frente a terceros, y/o daños a la propiedad, y/o lesiones y/o muerte de cualquier persona. La Sociedad tampoco asume, ni autoriza a que ninguna persona asuma por ella, ninguna otra responsabilidad en relación con la venta o uso del equipo.



- Electrobombas horizontales serie domésticas
- Electrobombas horizontales serie industrial
- Electrobombas centrífugas multicelulares verticales
- Electrobombas sumergibles para pozo
- Electrobombas sumergibles para achiques, drenaje y aguas residuales
- Equipos de presión
- Equipos contra incendios
- Cuadros eléctricos
- Accesorios



BLOCH

Bombas BLOCH, se reserva el derecho de variar precios y dimensiones de ésta tarifa sin previo aviso. Puede consultar la última actualización en <http://www.bombasbloch.com/>, en la sección "descargas"

Bombas Bloch, S.L.
Polígono Industrial Mediterráneo • Calle Cid nº 8
46560 Massalfassar (Valencia) • España
Tel.: 961 40 21 44
info@bombasbloch.com

www.bombasbloch.com

