

Olympia Ceramica S.r.l garantisce la propria porcellana sanitaria per 10 anni dal giorno dell'acquisto escludendo tutti i componenti non ceramici.

Gli articoli sanitari che durante questo periodo dovessero avere problemi saranno sostituiti al cliente.

Per rendere valida questa garanzia, i difetti incontrati devono essere comunicati immediatamente alla Olympia Ceramica S.r.l in modo che la stessa possa determinare la causa del danneggiamento.

Il materiale difettoso deve essere rispedito alla fabbrica aggiungendo la relativa garanzia o documento di vendita.

Il materiale difettoso sarà sempre cambiato previa verifica e approvazione del difetto da parte del dipartimento qualità.

La garanzia non copre i danni causati dal trasporto, negligenze nell'uso e mantenimento, avarie occasionali o movimentazione indebita, insufficiente cura o modifiche e riparazioni eseguite senza il consenso dell'azienda o da personale non qualificato, cause di forza maggiore o fortuite.

La garanzia esclude da ogni responsabilità la Olympia Ceramica S.r.l per conseguenze derivate dal malfunzionamento o da un'installazione incorretta dei prodotti e l'azienda non riconoscerà nessuno risarcimento e danno per questi motivi.

Garanzia per i componenti non ceramici:

Olympia Ceramica S.r.l garantisce per un periodo di 2 anni dalla data di acquisto le parti non ceramiche fornite dalla stessa.

Olympia Ceramica S.r.l carries a 10 year guarantee against manufacturing defects from the date of purchase except for no-ceramic components. In the unlikely event of product failure, Olympia offers a replacement piece if proved from quality department to a quality defect.

The goods in which the defect arises are returned to Olympia and the guarantee label or purchase invoice needs to be included.

The guarantee doesn't cover transport damages and is only offered on all products that have been used for their normal purpose. The guarantee does not apply to any products that have been misused or abused in any way.

Liability is limited to individual products and does not cover consequential loss or damage on installation.

Guarantee for no-ceramic ware components: Olympia offers a 2 years guarantee.

Olympia Ceramica s.r.l.

Loc. Pantalone, 35 - 01030 Corchiano (VT), Italy

tel. +39 0761.573392 r.a. fax. +39 0761.573393

info@olympiaceramica.it www.olympiaceramica.it

Olympia®

Installazione e garanzia
Installation and maintenance

IMPERO BTW

wc a terra
Back to wall wc

art. IMP1103R01



Olympia®

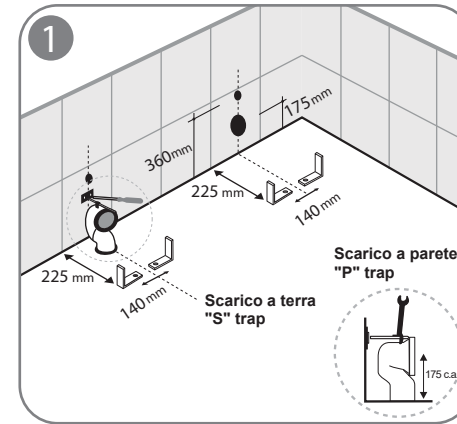
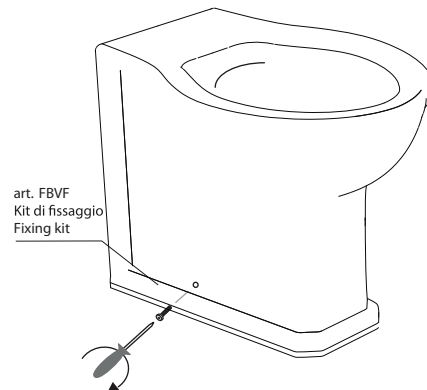
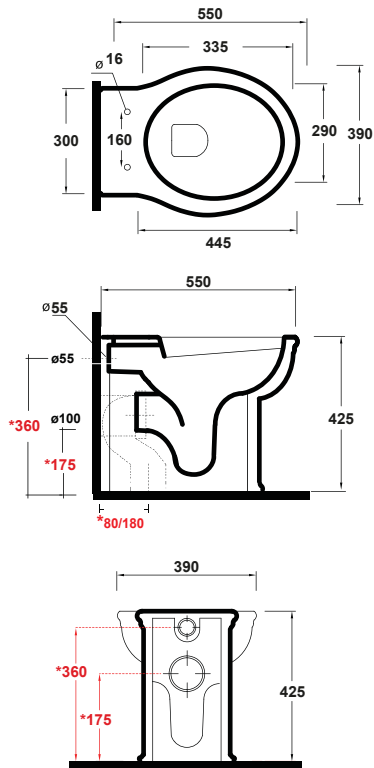
www.olympiaceramica.it

- Leggere attentamente queste istruzioni prima di iniziare l'installazione.
- Controllare il prodotto e verificare che non ci siano pezzi mancanti o danneggiati.
- Se ci dovessero essere problemi affidarsi alla garanzia.
- Si raccomanda l'installazione da parte di personale qualificato.
- Nelle nuove abitazioni riempire con acqua il sifone di vasi, lavabi e bidet per evitare il rilascio di gas corrosivi che possono rovinare la rubinetteria ed il copriwater.
- Fissare i tubi di entrata e scarico acqua prima dell'installazione.
- Grazie ad un lavaggio periodico si può evitare la formazione di calcare.
- R esidui di prodotti acidi per il lavaggio possono danneggiare i pezzi metallici dei sanitari e i relativi rubinetti.

- Please read these instructions carefully before starting installation.
- Check the product for missing parts and damages.
- In the unlikely event of product failure, please refer to supplier concerning product guarantee.
- We strongly recommend the use of a qualified plumber.
- In new buildings it is recommended to fill the traps with water to ensure toxic gases do not corrode the surface of the taps and toilet seats fittings.
- Fix all the outlet and inlet valves before installation.
- Periodic cleaning and maintenance should be used to avoid formation of damaging lime scale deposits.
- Astringent cleaning agents may damage some materials, such as seat hinges and plastic components.

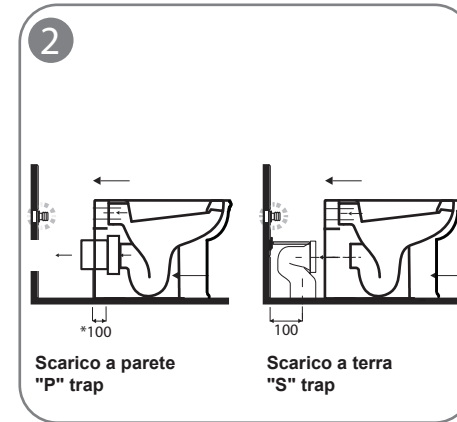
MISURE - MEASURES

COMPONENTI - COMPONENTS



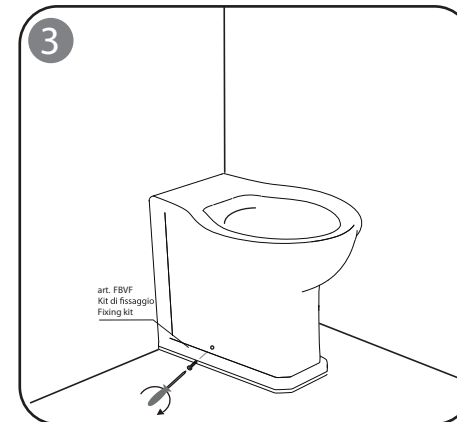
1 - Predisporre gli scarichi e posizionare le viti di fissaggio, mantenendo la distanza come mostrato nella figura 1.

1 - Prepare the draining and the fixing screws according to the distance in the picture.



2 - Predisporre le connessioni di scarico della cassetta, montare le connessioni dello scarico e tagliare a misura, sistemare il vaso nei fissaggi e spingerlo verso la parete assicurandosi che tutte le connessioni combacino perfettamente. Per facilitare la connessione si suggerisce di lubrificare entrambe le parti.

2 - Prepare the connection for the cistern waste. Assemble the draining connection on the WC, then place the WC on the fixing brackets and push it to the wall taking care of the connections which must be perfectly aligned. To make the connection easier we suggest to lubricate both sides.



3 - Livellare il vaso e fissarlo utilizzando le apposite viti. Al fine di ottenere una installazione corretta alla parete, si consiglia di alternare l'avvitamento.

3 - Align the WC and secure it with the fixing nuts. It is recommended to tighten the nuts alternately to secure an equal fit of the WC against the wall.

*Quota d'installazione consigliata
*Advised measure for installation